



# Glamox C75-P G2

User manual





### English

Do not connect to a temporary power supply source. This may damage the electronics.

### Norsk

Tilslutt ikke armaturen til midlertidig byggestrøm. Dette kan skade elektronikken.

### Svenska

Anslut inte armaturen till tillfällig byggström. Detta kan skada elektroniken.

### Deutsch

Nicht an unsauberes Netz (Baustrom) anschliessen. Die elektronischen Bauteile können dadurch beschädigt werden.

### Suomi

Älä kytke väliaikaiseen virtalähteeseen. Tämä voi vioittaa elektroniikkaa.

### Eesti

Ära kasuta ajutist toiteahelat. See võib põhjustada vigastusi elektroonikale.

### Nederlands

Sluit niet aan op een tijdelijke elektriciteitsvoorziening. Dit kan de elektronica beschadigen.

### Dansk

Tilslut ikke armaturet til midlertidig byggestrøm. Dette kan skade elektronikken.

### Polski

Nie podłączać do tymczasowego źródła zasilania. Może to uszkodzić elektronikę.



### English

For further installation and maintenance guidance, please see the document "Installation and maintenance manual" enclosed with your product or on our website.

### Norsk

For ytterligere installasjons- og vedlikeholdsveiledning kan du lese dokumentet "Installation and maintenance manual" som følger med produktet, eller finnes på våre nettsider.

### Svenska

För övriga installation och underhålls uppgifter, var vänlig se vårt dokument "Installation and maintenance manual" bifogat med er produkt, eller på vår hemsida.

### Deutsch

Weitere Installations- und Wartungsweise finden Sie in dem Dokument "Installation and maintenance manual" zusammen mit ihrem Produkt auf unsere Webseite.

### Suomi

Tarkemmat asennus- ja huolto-ohjeet löytyvät tuotteen mukana toimitetusta ohjeesta sekä internetsivuiltamme.

### Eesti

Lisainformatsiooni saamiseks vaata palun "Installation and maintenance manual", mis on kaasas valgustiga ning leitav ka meie koduleheküljelt.

### Nederlands

Voor verdere installatie en onderhoud, zie het document "Installation and maintenance manual" dat bij uw product is bijgesloten of kijk op onze website.

### Dansk

For yderlig information om installation og vedligeholdelse, se venligst dokumenterne på vores hjemmeside på det pågældende produkt.

### Polski

Dalsze wskazówki dotyczące instalacji i konserwacji znajdują się w dokumencie „Instrukcja instalacji i konserwacji” dołączonym do produktu lub na naszej stronie internetowej.



## English

LED are sensitive to electrostatic discharge. Do not touch the surface of the LED module.

## Norsk

LED er følsomme for statisk elektrisitet. Berør ikke overflaten på LED modulen.

## Svenska

LED är känslig för elektrostatisk urladdning. Rör inte ytan på LED modulen.

## Deutsch

LEDs sind empfindlich gegenüber elektrostatischer Entladung. Berühren Sie nicht die Oberfläche der LED-Module.

## Suomi

LED-valonlähteet ovat herkkiä staattisille sähköpurkauksille. Älä kosketa LED-moduleja.

## Eesti

LED on tundlik elektrostaatilisele laengule. Palun ära puuduta leed-moodulit.

## Nederlands

LEDs zijn gevoelig voor elektrostatische ontlading. Raak het oppervlak van de LED-module niet aan.

## Dansk

LED er følsomt for statisk elektricitet. Rør ikke ved overfladen på LED modulet.

## Polski

Diody LED są wrażliwe na wyładowania elektrostatyczne, nie dotykaj powierzchni modułu LED.



## English

The light source contained in this luminaire shall only be replaced by the manufacturer or his service agent or a similar qualified person. Live parts inside – RISK OF ELECTRIC SHOCK

## Norsk

Lyskilden i denne armaturen skal kun byttes av Glamox, Glamox sin serviceansvarlig eller en tilsvarende kvalifisert person. Strømførende deler på innsiden – FARE FOR ELEKTRISK STØT

## Svenska

Ljuskällan i denna armatur får endast bytas ut i Glamox fabriker, av Glamox servicetekniker eller motsvarande kvalificerad personal. Strömförande delar på insidan- RISK FÖR ELSTÖTAR

## Deutsch

Die enthaltene Lichtquelle in dieser Leuchte darf nur durch den Hersteller, seinen Kundendienst oder eine ähnlich qualifizierte Person ersetzt werden. Stromführende Teile im Innern – GEFAHR EINES ELEKTRISCHEN SCHLAGS

## Suomi

Tämän valaisimen valonlähteen saa vaihtaa ainoastaan valaisimen valmistaja, valtuutettu huoltoliike tai vastaava pätevä henkilö. Jännitteisiä osia – SÄHKÖISKUVAARA

## Eesti

Selle valgusti valgusallikat võib asendada ainult tootja, tema lepinguline hoolduspartner või sarnane kvalifitseeritud personal. Sisaldab pingestatut komponente – ELEKTRILÖÖGI OHT

## Nederlands

De lichtbron in dit armatuur mag alleen vervangen worden door de fabrikant, zijn servicedienst of een soortgelijk gekwalificeerd persoon. Stroomvoerende delen binnenin – GEVAAR VAN ELEKTRISCHE SCHOK

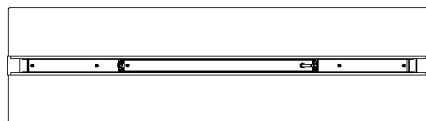
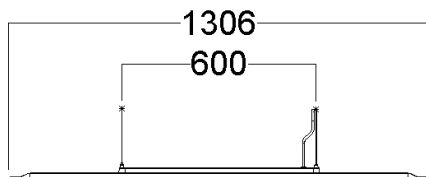
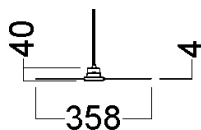
## Dansk

Lyskilden i dette armatur må kun udskiftes af Glamox, Glamox servicepartner eller tilsvarende kvalificeret person. Invendige strømførende dele – FARE FOR ELEKTRISK STØD

## Polski

Źródło światła w tej oprawie może zostać wymienione wyłącznie przez producenta, jego przedstawiciela serwisowego lub inną wykwalifikowaną osobę. Wewnątrz znajdują się części pod napięciem – RYZYKO PORAŻENIA PRĄDEM

# Glamox C75-P G2



antistatic



## English

The surface should only be cleaned with a microfibre cloth.

## Norsk

Overflaten skal kun rengjøres med microfiberklut.

## Dansk

Overfladen må kun rengøres med microfiberklud.

## Deutsch

Die Oberfläche sollte nur mit einem Mikrofasertuch gereinigt werden.

## Svenska

Ytan ska endast rengöras med en mikrofiberduk.

## Suomi

Pinta tulee puhdistaa ainoastaan mikrokuituliinalla.

## Polski

Powierzchnię należy czyścić wyłącznie ściereczką z mikrofibry.

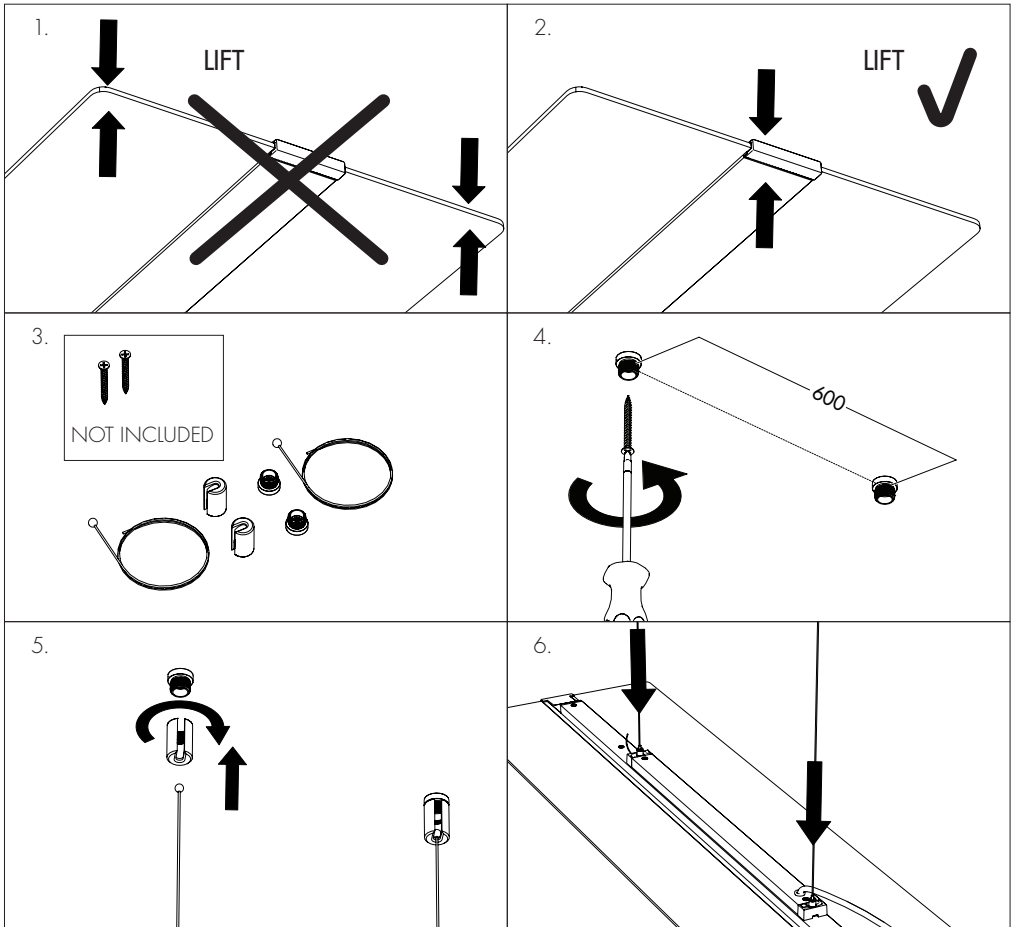
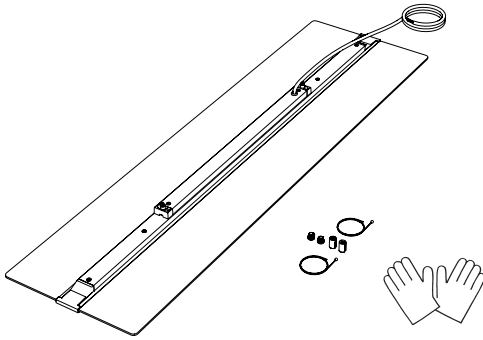
## Eesti

Pinda tuleks puhastada ainult mikrokiudlapiga.

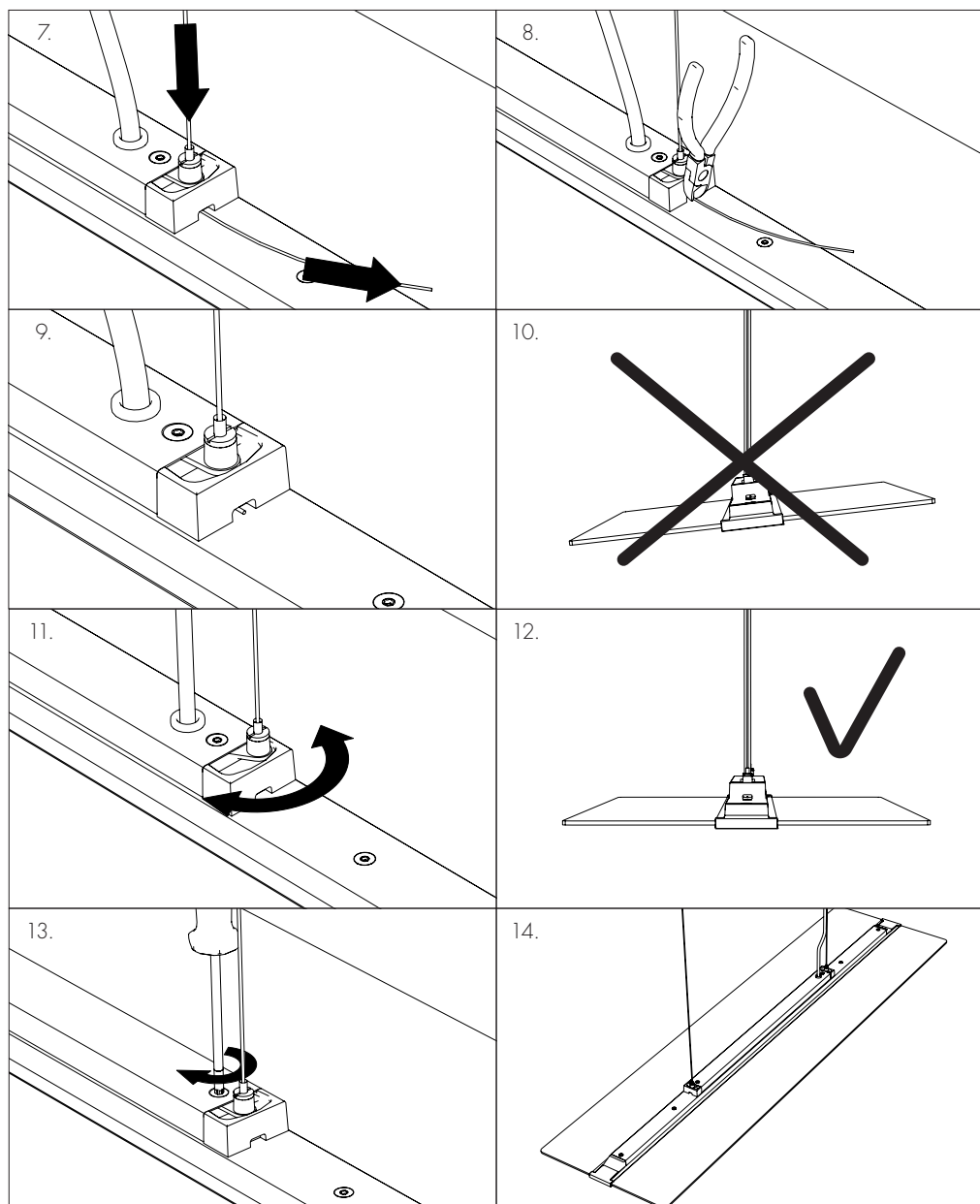
## Nederlands

Het oppervlak mag alleen schoongemaakt worden met een microvezeldoek.

# Glamox C75-P G2



# Glamox C75-P G2







© Glamox

October 2020

Item no: 135-00017

Please visit our web site for contact information  
[www.glamox.com](http://www.glamox.com)



Please refer to our website  
for information about  
our 5-year warranty.