

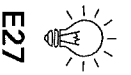
CE

220 - 240
Volt
A++ ÷ E

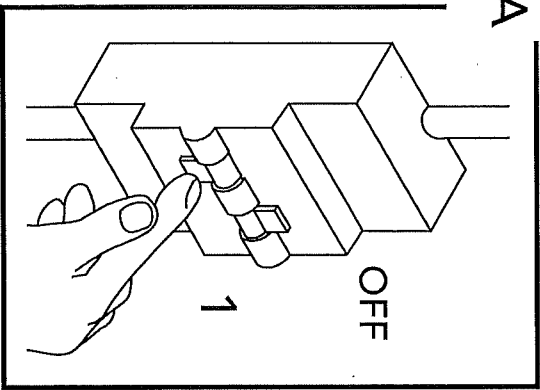


IP 20

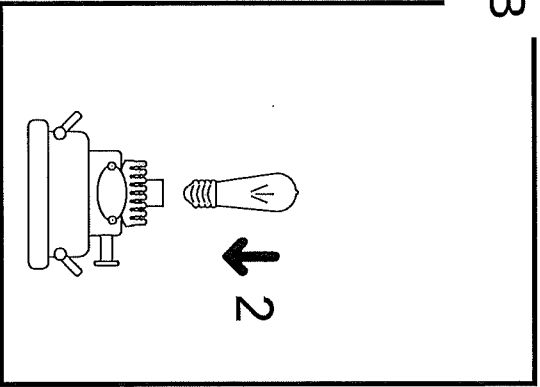
Max 1X52W



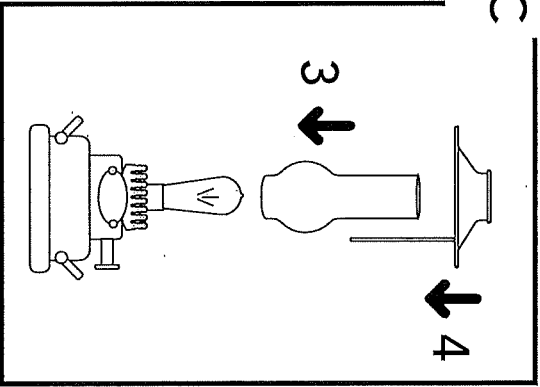
A



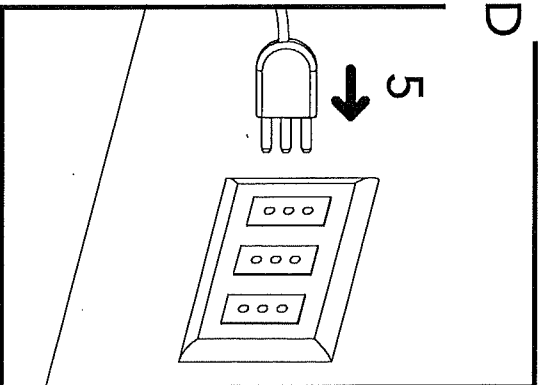
B



C



D



E

