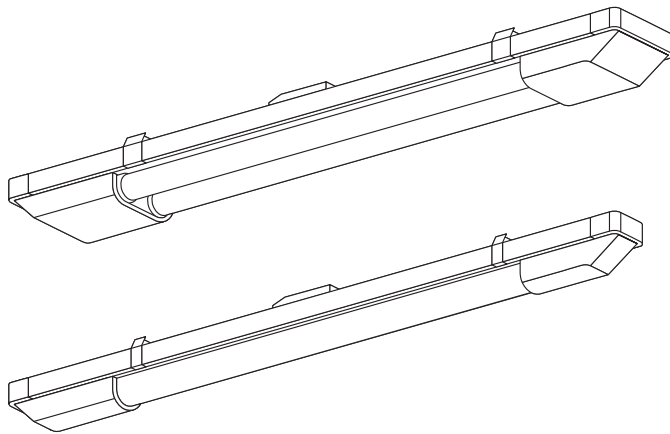


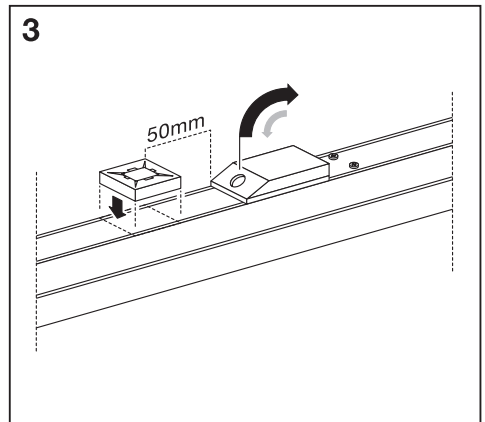
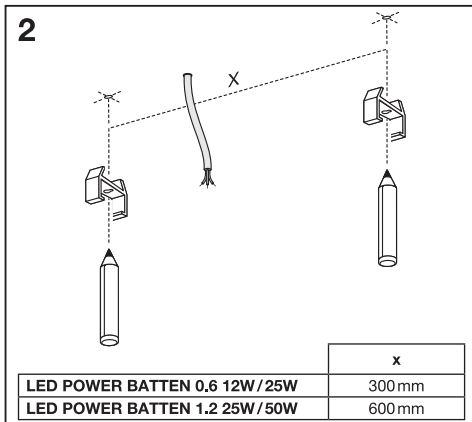
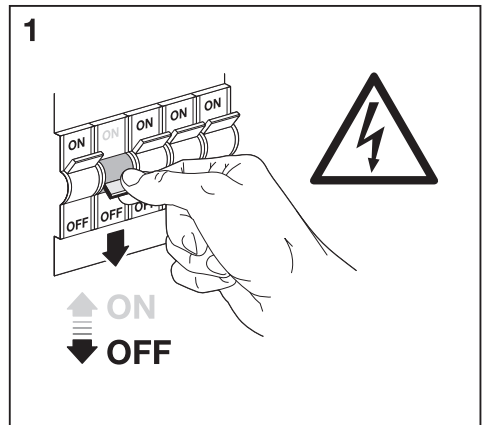
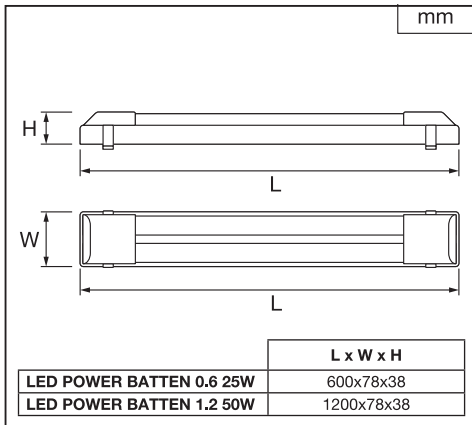
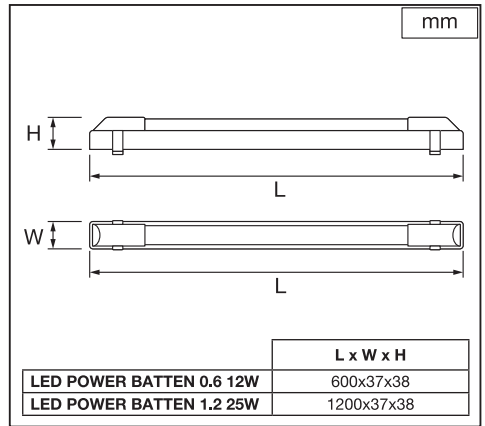
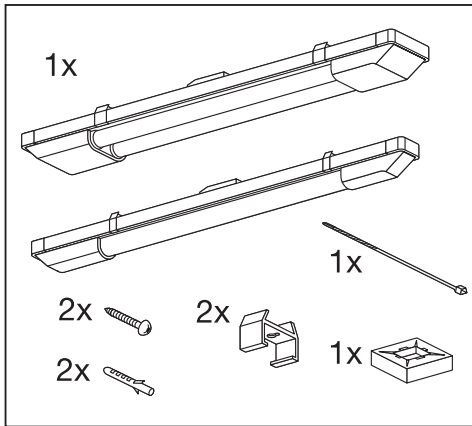


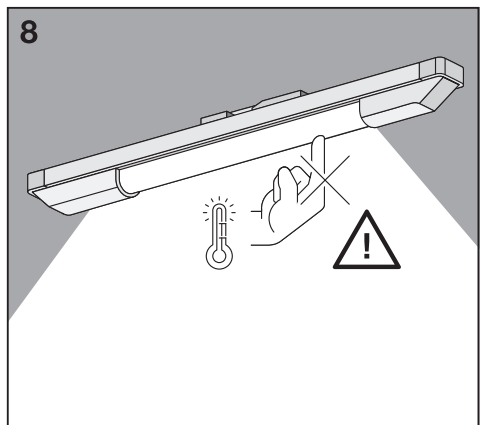
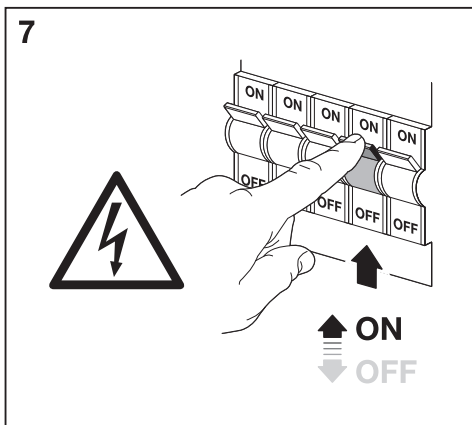
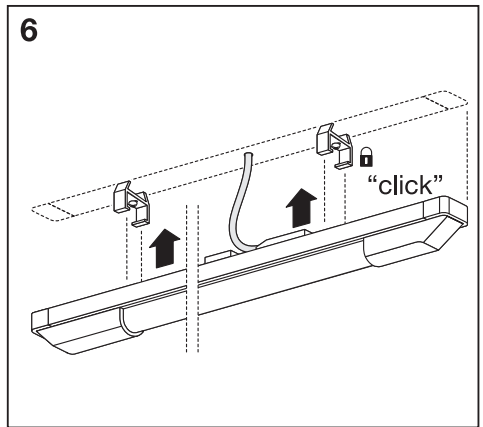
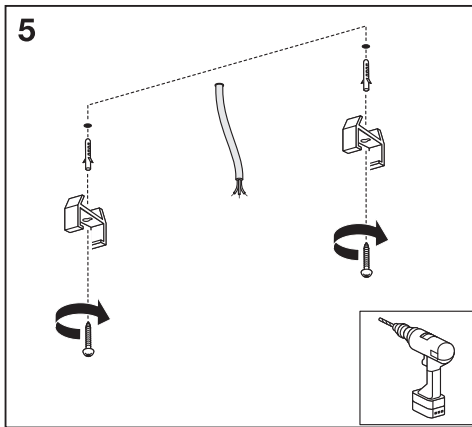
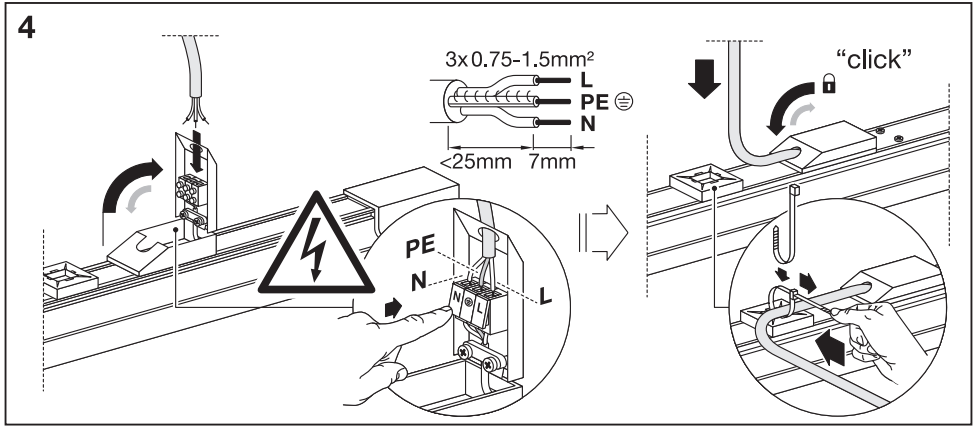
LED POWER BATTEN



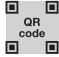










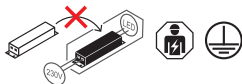
* Ⓢ Dieses Produkt enthält eine Lichtquelle der Energieeffizienzklasse <X>. Ⓢ This product contains a light source of energy efficiency class <X>. Ⓢ Ce produit contient une source lumineuse de classe d'efficacité énergétique <X>. Ⓢ Questo prodotto contiene una sorgente luminosa di classe di efficienza energetica <X>. Ⓢ Este producto contiene una fuente luminosa de la clase de eficiencia energética <X>. Ⓢ Este producto contém uma fonte de luz da classe de eficiência energética <X>. Ⓢ Το προϊόν αυτό περιέχει φωτεινή πηγή της τάξης ενεργειακής απόδοσης <X>. Ⓢ Dit product bevat een lichtbron van energie-efficiëntieklasse <X>. Ⓢ Denna produkt innehåller en ljuskälla med energieeffektivitetsklass <X>. Ⓢ Tämä tuote sisältää valonlähteen, jonka energiatehokkuusluokka on <X>. Ⓢ Dette produktet indeholder en lyskilde med energieffektivitetsklasse <X>. Ⓢ Dette produkt indeholder en lyskilde i energieeffektivitetsklasse <X>. Ⓢ Tento výrobek obsahuje svietelný zdroj s triedou energetickej účinnosti <X>. Ⓢ Данный продукт содержит энергосберегающий источник света (класса <X>). Ⓢ Ez a termék egy <X> energiatárolókönysági osztályú fényforrást tartalmaz. Ⓢ Ten produkt zawiera źródło światła o klasie efektywności energetycznej <X>. Ⓢ Tento výrobok obsahuje svietelný zdroj tretej energetickej účinnosti <X>. Ⓢ Ta izdelek vsebuje svetlobni vir razreda energetske učinkovitosti <X>. Ⓢ Bu ürün, enerji verimliliği sınıfında bir ışık kaynağı içerir <X>. Ⓢ Ovaj proizvod sadrži izvor svjetlosti klase energetske učinkovitosti <X>. Ⓢ Acest produs conține o sursă de lumină cu clasă de eficiență energetică <X>. Ⓢ Този продукт включва светлинен източник с клас на енергийна ефективност <X>. Ⓢ Toode sisaldab energiatõhususe klassi <X> valgusallikat. Ⓢ Siame gaminyje yra šviesos šaltinis, kurio energijos vartojimo efektyvumo klasė <X>. Ⓢ Šis s ražojums satur gaismas avotu, kura energoefektivitātes klase ir <X>. Ⓢ Ovaj proizvod sadrži izvor svetlosti klase energetske efikasnosti <X>. Ⓢ Цей виріб містить джерело світла класу енергоефективності <X>. Ⓢ Бул өнімде <X> энергия тиімділігі класының жарық көзі бар.

	EAN	W	Im light source	Im output	K	⌄ (°C)	V~	mA	Hz	PF	∇ (°)		
LED POWER BATTEN 0.6 12W/830	4099854536816	12	1540	1260	3000	-20...+40	220-240	110	50/60	>0.5	110	12500	210 g
LED POWER BATTEN 0.6 12W/840	4099854536830	12	1620	1320	4000	-20...+40	220-240	110	50/60	>0.5	110	12500	210 g
LED POWER BATTEN 0.6 25W/830	4099854536854	25	3220	2375	3000	-20...+40	220-240	230	50/60	>0.5	110	12500	500 g
LED POWER BATTEN 0.6 25W/840	4099854536885	25	3380	2500	4000	-20...+40	220-240	230	50/60	>0.5	110	12500	500 g
LED POWER BATTEN 1.2 25W/830	4099854536908	25	3220	2600	3000	-20...+40	220-240	230	50/60	>0.5	110	12500	375 g
LED POWER BATTEN 1.2 25W/840	4099854536922	25	3380	2700	4000	-20...+40	220-240	230	50/60	>0.5	110	12500	375 g
LED POWER BATTEN 1.2 50W/830	4099854536946	50	6000	4845	3000	-20...+40	220-240	255	50/60	>0.9	110	12500	985 g
LED POWER BATTEN 1.2 50W/840	4099854536960	50	6260	5100	4000	-20...+40	220-240	255	50/60	>0.9	110	12500	985 g





					
	EAN	n		 QR code	ENERGY * X =
LED POWER BATTEN 0.6 12W/830	4099854536816	1	AC34713		E
LED POWER BATTEN 0.6 12W/840	4099854536830	1	AC34714		D
LED POWER BATTEN 0.6 25W/830	4099854536854	2	AC34715		E
LED POWER BATTEN 0.6 25W/840	4099854536885	2	AC34716		D
LED POWER BATTEN 1.2 25W/830	4099854536908	1	AC34717		E
LED POWER BATTEN 1.2 25W/840	4099854536922	1	AC34718		D
LED POWER BATTEN 1.2 50W/830	4099854536946	2	AC34719		E
LED POWER BATTEN 1.2 50W/840	4099854536960	2	AC34720		E



Points de collecte sur www.quefairedemesdechets.fr



LEDVANCE SASU
CQM, 5 rue d'Altorf
67120 Molsheim France
www.ledvance.com

© LEDVANCE Ltd, Sterling House,
810 Mandarin Court, Warrington,
Cheshire, WA1 1GG, United Kingdom

G11225458
18.02.2025