

**Datenblatt**  
**4517401**

**Akku-Tischleuchte Nuindie mini 250mm tannengrün**



Zusatzinformation:

Material/Oberfläche : Aluminium pulverbeschichtet für den Außenbereich  
 Ladezeit = 5 - 7 h  
 Leuchtdauer = bis zu 12 h bei 100% Leistung  
 Akku = Li-Ion mit 4.400 mAh Kapazität  
 Regelung = Berührungsschalter, dimmbar  
 Gewicht = 935 g  
 Lieferumfang = Leuchte inkl. 1,2 Meter magnetischem Ladekabel und Netzteil  
 Geladen wird mit Easy-connect System am Fuß der Leuchte.



Dimmbar: ja

Dimmerempfehlung: [www.sigor.de/dimmerliste](http://www.sigor.de/dimmerliste)

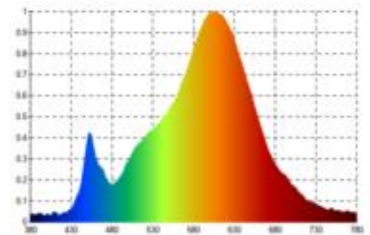
197 lm	Nomineller Nutzlichtstrom
2,20 Watt	Leistungsaufnahme
2200/2700 K	Farbtemperatur
Ra>85	Farbwiedergabe
<5 sdcn	Farbkonsistenz
45°	Abstrahlwinkel

tannengrün	Ausführung
IP54	Schutzklasse
-20° - 40°C	Einsatztemperatur

5 V AC	Leistungsfaktor
Hz	Betriebsspannung
1 mA	Betriebsfrequenz
3 kWh/1000h	Nennstrom
<1.0 s	Energieverbrauch
	Anlaufzeit zum Erreichen von 60% des vollen Lichtstroms
<0.5 s	Zündzeit

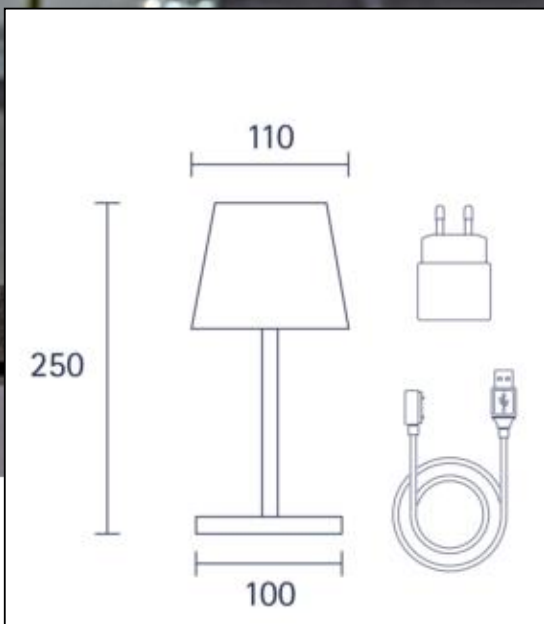
Ø 25.000 h	Nennlebensdauer
L70B50	Messverfahren Lebensdauer
0.7	Lampenlichtstromerhalt am Ende der Nennlebensdauer

Spektrale Strahlungsverteilung im Bereich 180 - 800 nm



4517401

Akku-Tischleuchte Nuindie mini 250mm tannengrün



**Bedienungsanleitung:**

[https://shop.sigor.de/media/pdf/4517401\\_manual.pdf](https://shop.sigor.de/media/pdf/4517401_manual.pdf)

Stand: 22.08.2023

Seite: 2

**SIGOR Licht GmbH** • Eichenhofer Weg 81 • 42279 Wuppertal  
 Telefon 0 23 39 - 12 61 - 0 • Telefax 0 23 39 - 12 61 61  
 info@sigor.de • www.sigor.de

Handelsregister HRB 19472  
 USt-IdNr.: DE 814574569  
 WEEE-Reg.-Nr.: DE 45242363

Geschäftsführer:  
 Michael Perterer  
 Robin Scheffel

