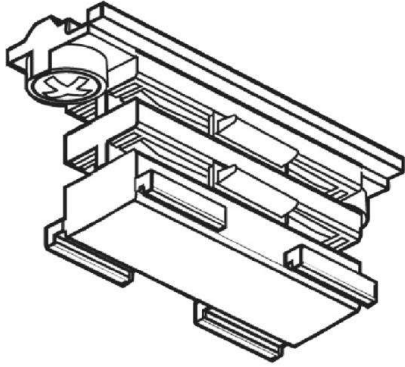


NOA

208-19170213



SKIZZE

TECHNISCHE DETAILS

|                   |                  |
|-------------------|------------------|
| Spannung [V]      | 220-240V 50/60HZ |
| Material          | Kunststoff       |
| Schutzart [IP]    | IP20             |
| Schutzklasse      | Schutzklasse I   |
| Nettogewicht [kg] | 0,03             |
| Farbe Leuchte     | weiß             |
| EAN-Nummer        | 6410014507213    |

LICHTVERTEILUNGSKURVE

Die Werte sind Bemessungswerte. Leistung und Lichtstrom unterliegen initial einer Toleranz von +/- 10%.  
Toleranz der Farbtemperatur: +/- 150 K. Die Werte gelten wenn nicht anders angegeben für eine  
Umgebungstemperatur von 25°C.