

2

10W/20W:300mm  
30W/50W/100W/150W/200W:600mm

0°-360°

	10W	20W	30W	50W	100W	150W	200W
A	107	140	185	223	324	385	452
B	102	125	161	183	256	298	342
C	28	29	28	31	38	41	45
D	62	85	117	136	204	245	285
E	5	5	6	8,5	8,5	8,5	10,5
F	5,5	5,5	6,5	9	9	9	11
G	50	81	106	135	170	210	220
H	40	69	94	115	150	190	200

3

1a

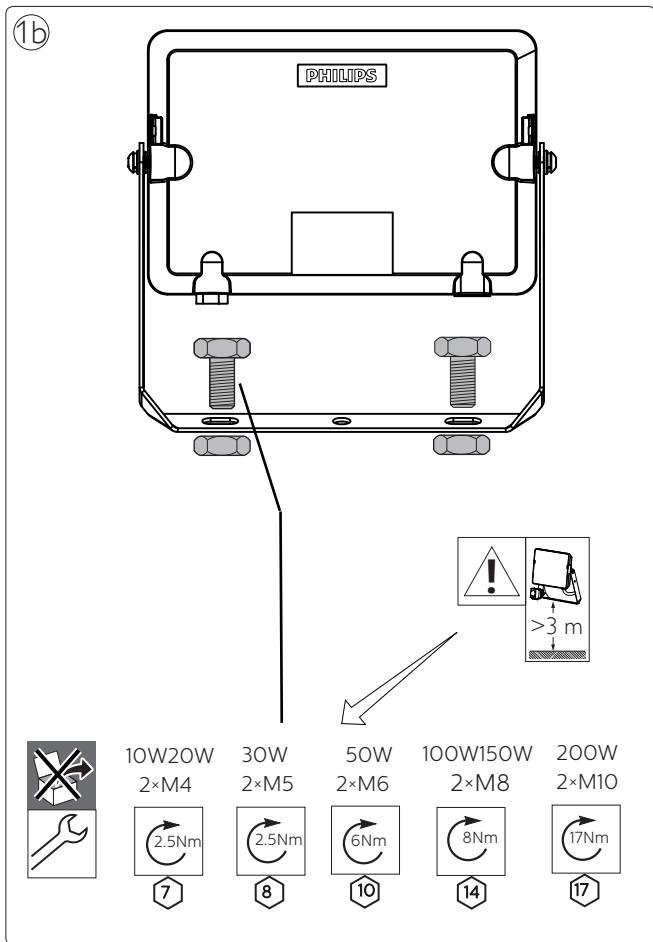
Min IP65

OR

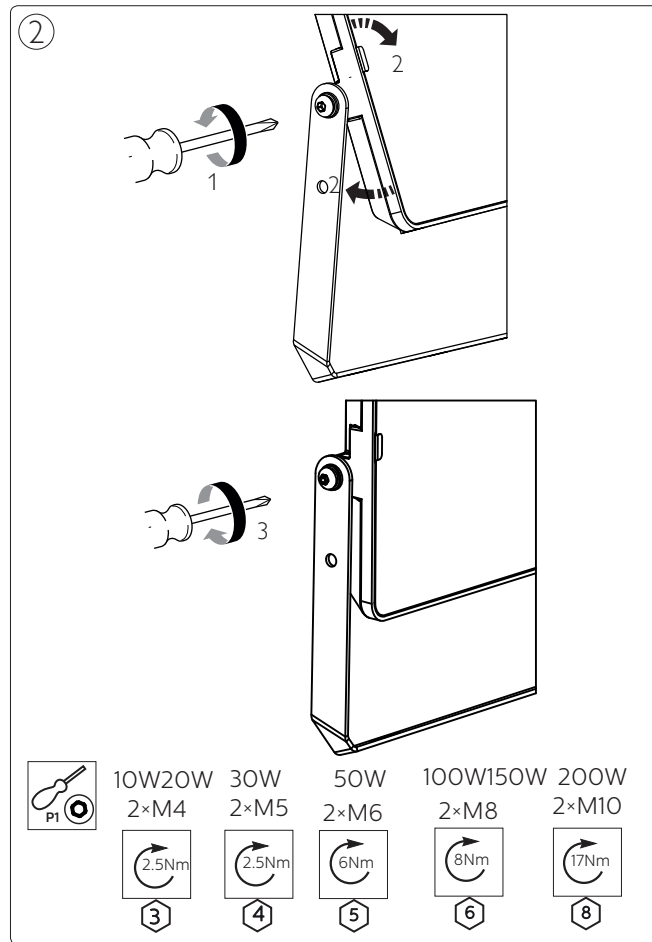
Min IP65

3 x 1,00 mm<sup>2</sup>

4



5



6

GB This product contains a light source of energy efficiency class: F.

ES Este producto contiene una fuente luminosa de la clase de eficiencia energética: F.

PT Este produto contém uma fonte de luz da classe de eficiência energética: F.

DE Dieses Produkt enthält eine Lichtquelle der Energieeffizienzklasse: F.

FR Ce produit contient une source lumineuse de classe d'efficacité énergétique: F.

IT Questo prodotto contiene una sorgente luminosa di classe di efficienza energetica: F.

NL Dit product bevat een lichtbron van energie-efficiëntieklasse: F.

DK Dette produkt indeholder en lyskilde i energieeffektivitetsklasse: F.

LT Šiame gaminyje yra šviesos šaltinis, kurio energijos vartojimo efektyvumo klasė: F.

GR Το προϊόν αυτό περιέχει φωτεινή πηγή της τάξης ενεργειακής απόδοσης: F.

PL Ten produkt zawiera źródło światła o klasie efektywności energetycznej: F.

RO Acest produs contine o sursă de lumină cu clasa de eficiență energetică: F.

CZ Tento výrobek obsahuje světelný zdroj s třídou energetické účinnosti: F.

FI Tämä tuote sisältää valonlähteen, jonka energiatehokkuusluokka on: F.

SE This Denna produkt innehåller en ljuskälla med energieffektivitetsklass: F.

HU Ez a termék egy energiahatékonyági osztályú fényforrást tartalmaz: F.

SK Tento výrobok obsahuje svetelný zdroj triedy energetickej účinnosti: F.

HR Ovaj proizvod sadržava izvor svjetlosti klase energetske učinkovitosti: F.

LV Šis ražojums satur gaismas avotu, kura energoefektivitātes klase ir: F.

EE Toode sisaldab energiatõhususe klassi valgusallikat: F.

BG Този продукт включва светлинен източник с клас на енергийна ефективност: F.

SI Ta izdelek vsebuje svetlobni vir razreda energijske učinkovitosti: F.