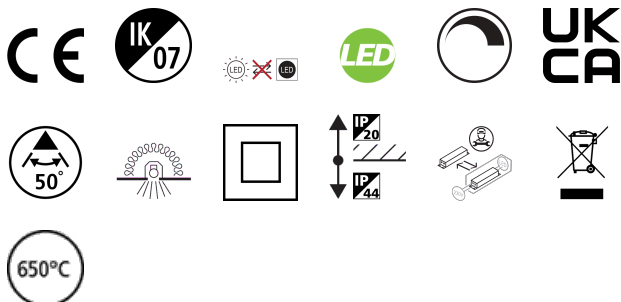


START SPOT ALU 760LM 3CCT DIM IP44 BLK

Item No: 0005186

SYLVANIA

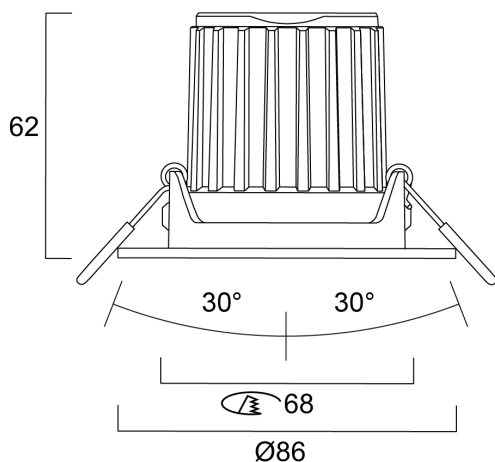
START



Integrierter LED-Einbaustrahler. Vertikal schwenkbar 30°. Schwarzer Aluminiumrahmen. Dimmbar. 3-CCT umschaltbar 2.700-3.000-4.000 K. 50° Abstrahlwinkel. Gehäuse aus Polycarbonat und Aluminium. Geringe Einbautiefe 62 mm. IP44 von vorne. IK07. Loop-in/Loop-out-Klemmen für schnelle Verkabelung. 68 mm Ausschnitt. Klare Linse. Zusätzliche weiße oder goldene Reflektoren können als Zubehör bestellt werden.

Technical Assets

Dimensions (mm)

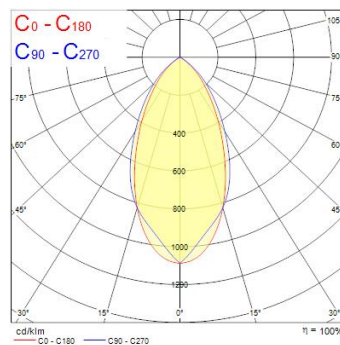


Photometrics

Distance [m]	Cone diameter [m]	E(0°)	E(C90)	E(C180)
0.5	0.53 0.47	3082	1056	1106
1.0	1.05 0.94	763	264	284
1.5	1.58 1.41	339	117	125
2.0	2.11 1.87	191	66	69
2.5	2.64 2.34	122	45	46
3.0	3.16 2.81	85	29	32

Distance [m] Cone diameter [m] Illuminance [lx]

— C0 - C180 (Half beam angle: 50.2°)
— C90 - C270 (Half beam angle: 55.6°)



START SPOT ALU 760LM 3CCT DIM IP44 BLK

Item No: 0005186

SYLVANIA

Allgemeine Daten

Produktbezeichnung	START SPOT ALU 760LM 3CCT DIM IP44 BLK
Technologie	LED
Sockel	N/A
Gehäuse	Aluminium
Montage	Deckeneinlege- bzw. - einbaumontage
Allgemeine Anwendungsbereiche	Haushalt & Verbraucher
Umgebungstemperaturbereich	-10°C...+35°C
ETIM Klasse	EC001744
E-Nummer FI	4279309
Garantie	5 Jahre

Optische Daten

Nutzlichtstrom (Φ_{use})	760
Leuchtenlichtstrom (I_m)	760
Systemeffizienz (I_m/W)	87
Lichtfarbe	Neutralweiß
Farbwiedergabeindex (Ra)	80
Farbkonsistenz (SDCM)	SDCM6
Ausstrahlungswinkel (°)	50
Distributionstyp	Symmetrisch
Photometrische Risikogruppe	RG1

Elektrische Daten

Systemleistung gesamt (W)	8.7
Stromstärke (A)	0.038
Primärversorgung/Produktspannung - Min (V)	220
Primärversorgung/Produktspannung - Max (V)	240
Leistungsfaktor der Lampe	0.9
THD (bei 230V, 50Hz, bei 100% Dimm- Level)	35
Elektrische Schutzklasse	Klasse II
Betriebsgerätetyp	LED-Treiber Konstantstrom
Dimmbar	Ja
Dimmmethode	Netzanschluss: Phasen- und abschnittsdimmer
Drive current - Range (mA)	9mA / 85mA
Einschaltstrom (A)	1.75
Dauer Einschaltstrom (μ s)	100
Energieeffizienzklasse (A->G) der enthaltenen Lichtquelle	E
Nennfrequenz (Hz)	50/60Hz
Max. Anzahl Leuchten pro 10A C Sicherung	80
Max. Anzahl Leuchten pro 13A C Sicherung	105
Max. Anzahl Leuchten pro 16A C Sicherung	130
Max. Anzahl Leuchten pro 20A C Sicherung	160
Max. Anzahl Leuchten pro 10A B Sicherung	80
Max. Anzahl Leuchten pro 13A B Sicherung	105
Max. Anzahl Leuchten pro 16A B Sicherung	130
Anschließbarer Leiterquerschnitt - Min (mm ²)	0.75
Anschließbarer Leiterquerschnitt - Max (mm ²)	1.5

START SPOT ALU 760LM 3CCT DIM IP44 BLK

Item No: 0005186

SYLVANIA

Lebensdauer Daten

Lebensdauer - L70B50 | 100000

Lebensdauer - L80B20 | 51000

Lebensdauer - L80B10 | 48000

Physikalische Daten

Gehäusefarbe | RAL 9005 - Tiefschwarz

IP Schutzart | IP44/20

IK Schutzart | IK07

Diffusor | Sonstiges

Diffusormaterial | Keine

Oberfläche Reflektor | Kein

Nominale Produkthöhe (mm) | 62.3

Nominaler Produktdurchmesser (mm) | 86

Gewicht (kg) | 0.198

Verpackung

EAN-Nummer | 5410288051864

Einzelverpackung Länge (cm) | 11.5

Einzelverpackung Breite (cm) | 8.0

Einzelverpackung Tiefe (cm) | 14.4

DUN 14 (außen) | 15410288051861

Anzahl an Einheiten je Innenverpackung | 6

Innenverpackung Länge / Höhe (cm) | 29.9

Innenverpackung Breite (cm) | 25.8

Innenverpackung Länge (cm) | 12.8

DUN14 (innen) | 25410288051868

Anzahl an Einheiten je Außenverpackung | 6

Außenverpackung Länge (cm) | 53.3

Außenverpackung Breite (cm) | 31.5

Außenverpackung Tiefe (cm) | 41.1

Sicherheitsbezogene Daten

Glühdrahttest (°C) | 650

Optimale Betriebstemperatur (°C) | -10-35