

STEINEL Vertrieb GmbH
Dieselstraße 80-84
33442 Herzebrock-Clarholz
Tel: +49/5245/448-188
www.steinell.de



● steinel



Contact

www.steinell.de/contact



110080438 06/2021 Technische Änderungen vorbehalten. / Subject to technical modification without notice.

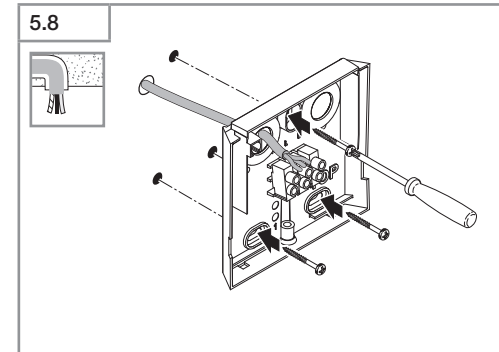
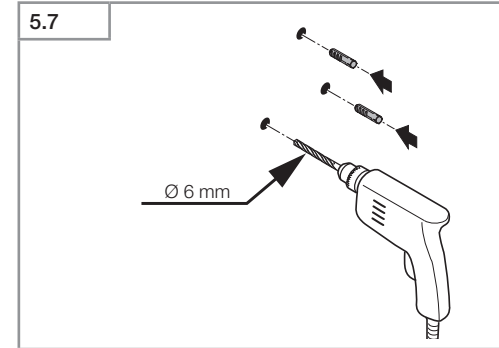
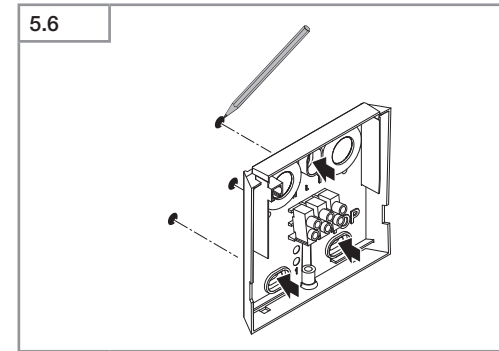
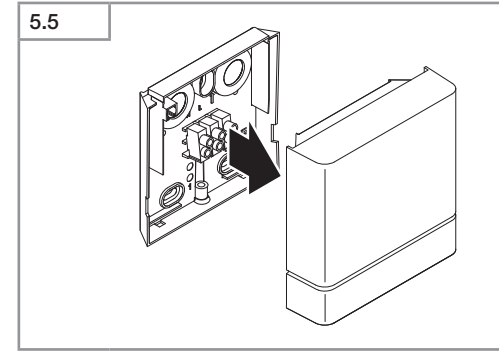
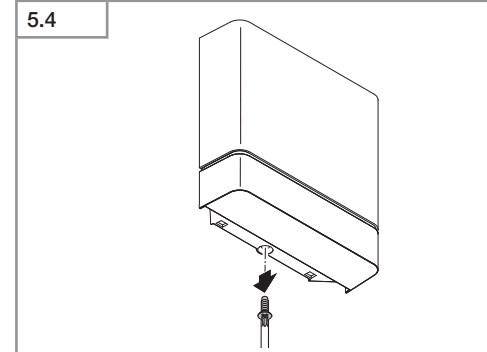
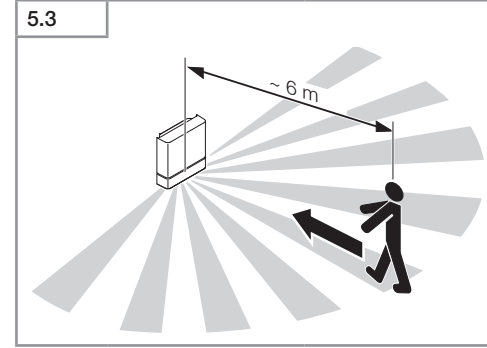
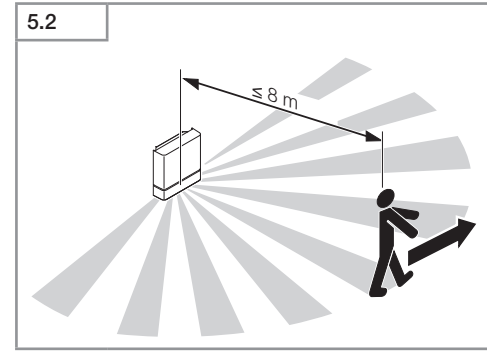
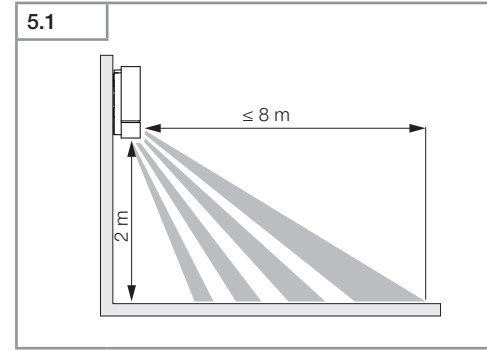
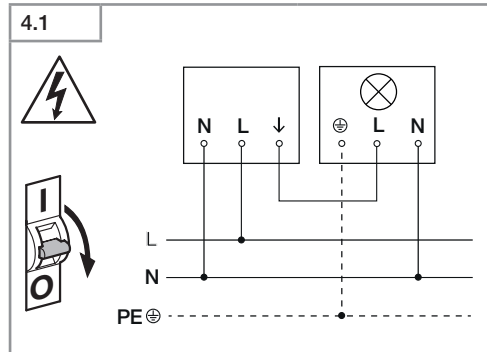
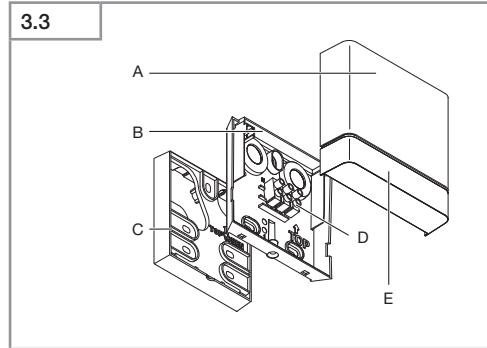
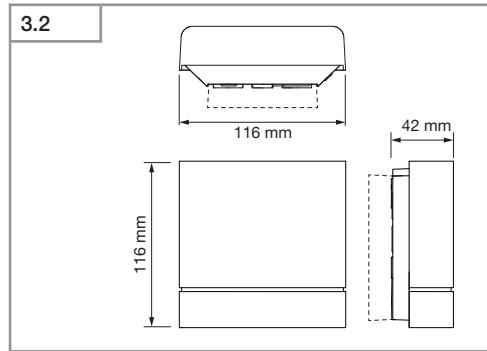
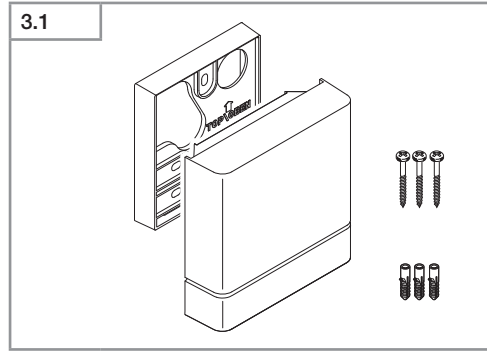


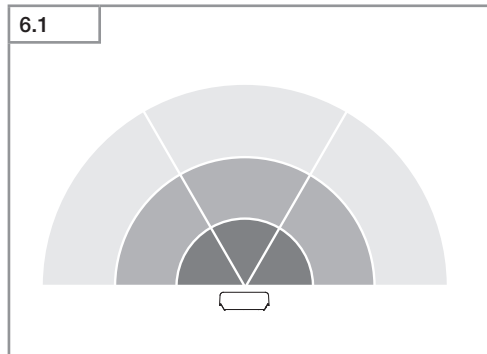
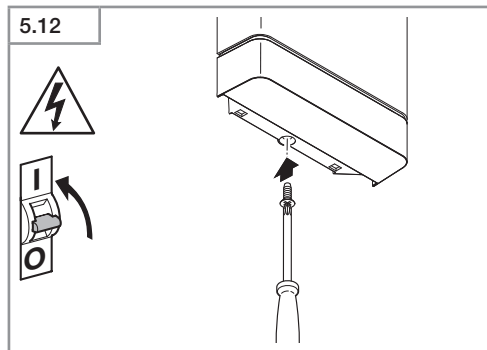
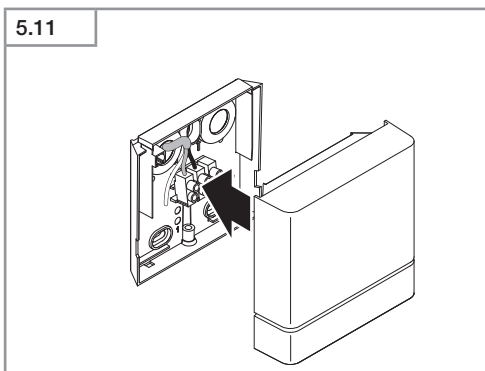
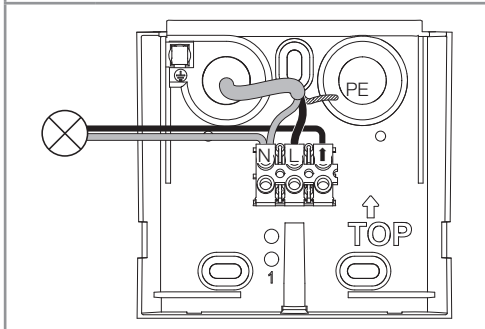
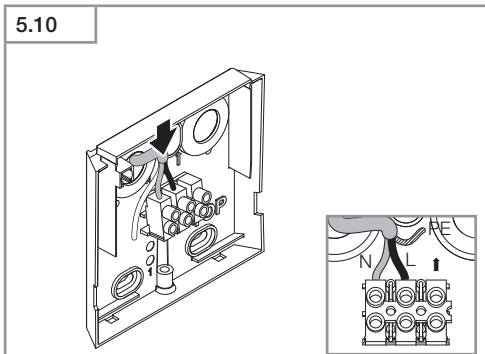
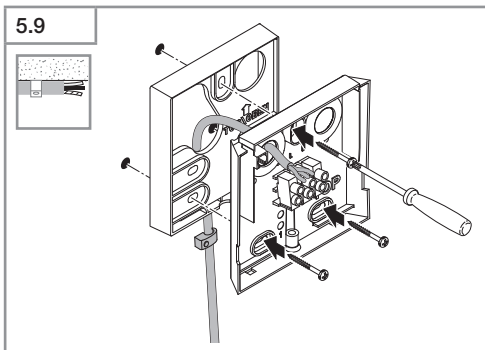
IS 180 digi

- DE
- GB
- FR
- NL
- IT
- ES
- PT
- SE
- DK
- FI
- NO
- GR
- TR
- HU
- CZ
- SK
- PL
- RO
- SI
- HR
- EE
- LT
- LV
- RU
- BG
- CN



- DE..... 5 Textteil beachten!
- GB..... 10 Follow written instructions!
- FR..... 14 Suivre les instructions ci-après !
- NL..... 18 Tekstpassage in acht nemen!
- IT..... 22 Leggere le istruzioni!
- ES..... 27 ¡Obsérvese la información textual!
- PT..... 31 Siga as instruções escritas.
- SE..... 36 Följ den skriftliga montageinstruktionen.
- DK..... 40 Følg de skriftlige instruktioner!
- FI..... 44 Huomioi tekstiosa!
- NO..... 48 Se tekstdelen!
- GR..... 52 Τηρείτε γραπτές οδηγίες!
- TR..... 57 Yazılı talimatlara uyunuz!
- HU..... 61 A szöveges utasításokat tartsa meg!
- CZ..... 65 Dodržujte písemné pokyny!
- SK..... 69 Dodržiavajte písomné informácie!
- PL..... 73 Postępować zgodnie z instrukcją!
- RO..... 77 Respectați instrucțiunile următoare!
- SI..... 81 Upoštečajte besedilo!
- HR..... 85 Pridržavajte se uputa!
- EE..... 89 Järgige tekstiosa!
- LT..... 93 Atsižvelgti į rašytines instrukcijas!
- LV..... 97 Pievērsiet uzmanību teksta daļai!
- RU..... 101 Соблюдать текстовую инструкцию!
- BG..... 106 Прочетете инструкциите!
- CN..... 110 遵守文字说明要求!





DE

1. Zu diesem Dokument

Bitte sorgfältig lesen und aufbewahren!

- Urheberrechtlich geschützt. Nachdruck, auch auszugsweise, nur mit unserer Genehmigung.
- Änderungen, die dem technischen Fortschritt dienen, vorbehalten.

2. Allgemeine Sicherheitshinweise



Gefahr durch Nichtbeachtung der Gebrauchsanleitung!

Diese Anleitung enthält wichtige Informationen für den sicheren Umgang mit dem Gerät. Auf mögliche Gefahren wird besonders hingewiesen. Die Nichtbeachtung kann zu Tod oder schweren Verletzungen führen.

- Anleitung sorgfältig lesen.
- Sicherheitshinweise befolgen.
- Zugänglich aufbewahren.
- Der Umgang mit elektrischem Strom kann zu gefährlichen Situationen führen. Die Berührung von stromführenden Teilen kann zu elektrischem Schock, Verbrennungen oder Tod führen.
- Arbeit an Netzspannung ist durch qualifiziertes Fachpersonal durchzuführen.
- Landesübliche Installationsvorschriften und Anschlussbedingungen sind zu beachten (z. B. DE: VDE 0100, AT: ÖVE-ÖNORM E8001-1, CH: SEV 1000).
- Nur Original-Ersatzteile verwenden.
- Reparaturen sind durch Fachwerkstätten durchzuführen.

3. IS 180 digi

Bestimmungsgemäßer Gebrauch

- Sensor-Schalter zur Wandmontage im Innen- und Außenbereich geeignet.
- Als Einzelsensor oder mit Bluetooth vernetzt verwendbar.

Ausstattung

- Bedienung über Steinel Connect App.

Funktionsprinzip

- Der Infrarot-Sensor erfasst die Wärmestrahlung von sich bewegenden Körpern (z. B. Menschen, Tieren).
- Die Wärmestrahlung wird elektronisch umgesetzt und schaltet einen angeschlossenen Verbraucher (z. B. eine Leuchte) automatisch ein.

- Sicherste Bewegungserfassung durch Montage des Geräts seitlich zur Gehrichtung.
- Die Reichweite ist eingeschränkt, wenn direkt auf das Gerät zugegangen wird.
- Hindernisse (z. B. Bäume, Mauern) behindern die Sicht des Sensors.
- Durch Hindernisse (z. B. Mauern oder Glasscheiben) wird keine Wärmestrahlung erkannt, es erfolgt keine Schaltung.
- Plötzliche Temperaturschwankungen durch Wettereinflüsse werden nicht von Wärmequellen unterschieden.

Lieferumfang (Abb. 3.1)

Produktmaße (Abb. 3.2)

Geräteübersicht (Abb. 3.3)

- A Sensoreinheit
- B Wandhalter
- C Aufputzrahmen
- D Anschlussklemme
- E LED

Technische Daten

- Abmessungen (H x B x T): 116 x 116 x 42 mm
- Netzanschluss: 220 – 240 V, 50/60 Hz
- Leistungsaufnahme Stand-by: < 0,6 W
- Zeiteinstellung: 5 s - 60 min
- Dämmerungseinstellung: 2 - 1.000 Lux, Tagbetrieb
- Reichweite: 8 m bei 2,0 m Montagehöhe
- Montagehöhe: 1,8 - 2,5 m
- Sensorik: Passiv Infrarot
- Erfassungswinkel: 180°
- Temperaturbereich: -20 °C bis +40 °C
- Frequenz Bluetooth: 2,4 bis 2,48 GHz
- Sendeleistung Bluetooth: 5 dBm/3 mW
- Schutzart: IP 54

Schaltleistung:

- Glüh-/Halogenlampenlast: 1.000 W
- Niedervolt-Halogenlampen: 1.000 VA
- Leuchtstofflampen unkompenziert: 500 VA
- Leuchtstofflampen reihenkompenziert: 400 VA
- Leuchtstofflampen parallelkompenziert: 400 VA
- Leuchtstofflampen EVG: 430 W
- LED-Lampen < 2 W: 16 W
- 2 W < LED-Lampen < 8 W: 64 W
- LED-Lampen > 8 W: 64 W
- Kapazitive Belastung: 88 µF

4. Elektrische Installation



Gefahr durch elektrischen Strom!

Die Berührung von stromführenden Teilen kann zu elektrischem Schock, Verbrennungen oder Tod führen.

- Strom abschalten und Spannungszufuhr unterbrechen.
- Spannungsfreiheit mit Spannungsprüfer kontrollieren.
- Sicherstellen, dass die Spannungszufuhr unterbrochen bleibt.

Gefahr von Sachschäden!

Ein Vertauschen der Anschlussleitungen kann zu Kurzschluss führen.

- Anschlussleitungen identifizieren.
- Anschlussleitungen neu verbinden.

Anschluss Netzzuleitung

Die Netzzuleitung besteht aus einem 4-adrigen Kabel:

L	= Phase (meistens schwarz, braun oder grau)
↑	= Geschaltete Phase (meistens schwarz, braun oder grau)
N	= Neutraleiter (meistens blau)
PE	= Schutzleiter (grün/gelb)

Hinweis:

Die Dichtstopfen sind für eine Netzzuleitung mit einem Außendurchmesser von 5 - 10 mm vorge-sehen.

Hinweis:

Der Schutzleiter muss bei diesem Produkt nicht angeschlossen werden.

Anschlussdiagramm (Abb. 4.1)

5. Montage

Montagevorbereitung

- Alle Bauteile auf Beschädigung prüfen. Bei Schäden das Produkt nicht in Betrieb nehmen.
- Geeigneten Montageort auswählen.
 - Unter Berücksichtigung der Reichweite. (Abb. 5.1)
 - Unter Berücksichtigung der Bewegungserfassung. (Abb. 5.2/5.3)
 - Erschütterungsfrei.
 - Erfassungsbereich frei von Hindernissen.
 - Nicht in explosionsgefährdeten Bereichen.
 - Nicht auf leicht entflammaren Oberflächen.

Montageschritte

- Prüfen, dass die Spannungszufuhr abgeschaltet ist. (Abb. 4.1)
- Sicherungsschraube lösen. (Abb. 5.4)
- Sensoreinheit vom Wandhalter trennen. (Abb. 5.5)
- Bohrlöcher anzeichnen. (Abb. 5.6)
- Löcher bohren (ø 6) und Dübel einsetzen. (Abb. 5.7)
- Wandhalter festschrauben.
 - Variante Unterputz (Abb. 5.8)
 - Variante Aufputz mit Aufputzrahmen (Abb. 5.9)
- Netzzuleitung laut Klemmenbeschriftung anschließen. An N und ↑ kann zusätzlich eine externe Last angeschlossen werden. (Abb. 5.10)
- Sensoreinheit auf den Wandhalter aufsetzen. (Abb. 5.11)
- Sicherungsschraube festziehen. (Abb. 5.12)
- Stromversorgung einschalten. (Abb. 5.12)
- Einstellungen vornehmen → „6. Funktion“

6. Funktion

Werkseinstellungen

Zeiteinstellung: 5 Sekunden

Dämmerungseinstellung: (Tagbetrieb)

Reichweite: 100 %

Steinel Connect App

Für die Konfiguration des Sensor-Schalters mit Smartphone oder Tablet muss die STEINEL Connect App aus Ihrem AppStore heruntergeladen werden. Es ist ein bluetoothfähiges Smartphone oder Tablet erforderlich.

Android



iOS



Funktionen, durch die Steinel Connect App einstellbar:

- Zeiteinstellung 5 s - 60 Min
- Dämmerungseinstellung 2 - 1.000 Lux, Tagbetrieb, Lux-Teach, Uhrzeit-Teach
- Reichweitereinstellung
- Bluetooth-Vernetzung

LED-Funktion

- Initialisierung: LED blinkt grün.
- Bluetooth-Identifizierung: LED blinkt langsam blau.
- Normalbetrieb: LED ist aus.

Zeiteinstellung

Die gewünschte Leuchtdauer des angesteuerten Verbrauchers kann stufenlos von ca. 5 Sekunden bis max. 60 Minuten eingestellt werden. Durch jede erfasste Bewegung vor Ablauf dieser Zeit wird die Zeituhr erneut gestartet.

Hinweis:

Nach jedem Abschaltvorgang des Verbrauchers ist eine erneute Bewegungserfassung für ca. 1 Sekunde unterbrochen. Erst nach Ablauf dieser Zeit kann der Verbraucher bei Bewegung wieder Licht schalten.

Dämmerungseinstellung

Die gewünschte Ansprechschwelle des Sensor-Schalters kann stufenlos von ca. 2 bis 1.000 Lux eingestellt werden.

Erfassungsbereichseinstellung

Der Erfassungsbereich des Sensors ist in drei Bereiche aufgeteilt (Abb. 6.1):

- Jede der drei Bereiche kann einzeln aktiviert oder deaktiviert werden.
- Für jeden der drei Bereiche kann die Reichweite einzeln eingestellt werden.

Hinweis:

Bei Einstellung des Erfassungsbereichs wird empfohlen die kürzeste Zeit zu wählen.

Hinweis:

Bei der Einstellung des Erfassungsbereichs und für den Funktionstest bei Tageslicht muss die Dämmerungseinstellung auf Tageslichtbetrieb stehen.

Bluetooth Vernetzung (Bluetooth Mesh)

Der Sensor-Schalter entspricht dem Bluetooth Mesh Standard. Er kann mit allen Produkten die dem Bluetooth Mesh Standard entsprechen vernetzt werden.

Die Konfiguration des Sensor-Schalters erfolgt per Steinel Connect App. Bei der ersten Verbindung zwischen Sensor-Schalter und Steinel Connect App werden auf dem Smartphone oder Tablet entsprechende Netzwerkschlüssel gespeichert. Durch die Schlüssel ist ein unbefugter Zugriff auf den Sensor ausgeschlossen.

Für den Zugriff über ein weiteres Smartphone oder Tablet muss der Netzwerkschlüssel geteilt werden.

7. Reinigung und Pflege



Gefahr durch elektrischen Strom!

Der Kontakt von Wasser mit stromführenden Teilen kann zu elektrischem Schock, Verbrennungen oder Tod führen.

- Gerät nur im trockenen Zustand reinigen.

Gefahr von Sachschäden!

Durch falsche Reinigungsmittel kann das Gerät beschädigt werden.

- Gerät mit einem leicht angefeuchteten Tuch ohne Reinigungsmittel reinigen.

8. Störungsbehebung

Gerät ohne Spannung.

- Sicherung nicht eingeschaltet oder defekt.
 - Sicherung einschalten.
 - Defekte Sicherung austauschen.
- Leitung unterbrochen.
 - Netzschalter einschalten.
 - Leitung mit Spannungsprüfer überprüfen.
- Kurzschluss in der Netzzuleitung.
 - Anschlüsse überprüfen.

Gerät schaltet nicht ein.

- Dämmerungseinstellung falsch gewählt.
 - Ansprechhelligkeit neu einstellen.
- Netzschalter aus.
 - Netzschalter einschalten.
- Sicherung nicht eingeschaltet oder defekt.
 - Sicherung einschalten.
 - Defekte Sicherung austauschen.
- Erfassungsbereich zu klein oder nicht korrekt.
 - Erfassungsbereich kontrollieren und justieren.

Gerät schaltet nicht aus.

- Dauernde Bewegung im Erfassungsbereich.
 - Erfassungsbereich kontrollieren.
 - Bei Bedarf den Erfassungsbereich einschränken oder verändern.

Gerät schaltet unerwünscht ein.

- Bewegung im Erfassungsbereich z. B. durch Tiere, Bäume oder Autos.
 - Erfassungsbereich kontrollieren.
 - Bei Bedarf den Erfassungsbereich einschränken oder verändern.
- Gerät bewegt sich z. B. durch Windböen oder Niederschlag.
 - Gerät auf festem Untergrund montieren.

Kein Verbindungsaufbau vom Smartphone oder Tablet zum Gerät.

- Das Smartphone befindet sich zu nah am Gerät.
 - Abstand zum Sensor-Schalter mindestens 1,5 m.
- Die App ist nicht kompatibel mit dem Smartphone oder Tablet.
 - Anderes Smartphone oder Tablet verwenden.
- App-Version nicht auf dem neusten Stand.
 - Steinel Connect App im AppStore updaten.

Keine Verbindung zur App.

- Netzwerkschlüssel auf dem verwendeten Smartphone oder Tablet nicht vorhanden.
 - Netzwerkschlüssel per App teilen.

9. Entsorgung

Elektrogeräte, Zubehör und Verpackungen müssen einer umweltgerechten Wiederverwertung zugeführt werden.



Werfen Sie Elektrogeräte nicht in den Hausmüll!

Nur für EU-Länder:

Gemäß der geltenden Europäischen Richtlinie über Elektro- und Elektronik- Altgeräte und ihrer Umsetzung in nationales Recht müssen nicht mehr gebrauchsfähige Elektrogeräte getrennt gesammelt und einer umweltgerechten Wiederverwertung zugeführt werden.

10. Konformitätserklärung

Hiermit erklärt die STEINEL Vertrieb GmbH, dass der Sensor-Schalter IS 180 digi der Richtlinie 2014/53/EU entspricht. Der vollständige Text der EU-Konformitätserklärung ist unter der folgenden Internetadresse verfügbar: www.steinel.de

11. Herstellergarantie

Herstellergarantie der STEINEL Vertrieb GmbH, Dieselstraße 80-84, 33442 Herzebrock-Clarholz

Wir beglückwünschen Sie zum Kauf Ihres STEINEL-Produkts, das höchste Qualitätsansprüche erfüllt. Aus diesem Grund leisten wir als Hersteller Ihnen als Endkunde gerne eine unentgeltliche Garantie gemäß den nachstehenden Bedingungen: Wir leisten Garantie durch kostenlose Behebung der Mängel (nach unserer Wahl: Reparatur, Austausch ggf. durch ein Nachfolgemodell oder Rückerstattung des Kaufpreises), die innerhalb der Garantiezeit auf einem Material- oder Herstellungsfehler beruhen. Die Garantiezeit für Ihr erworbenes STEINEL-Produkt beträgt 3 Jahre und beginnt mit dem Kaufdatum Ihres Produktes. Diese Herstellergarantie lässt gesetzliche Gewährleistungsansprüche, die Ihnen als Verbraucher gegenüber dem Verkäufer nach geltendem Recht einschließlich besonderer Schutzbestimmungen für Verbraucher zustehen können, unberührt. Die hier beschriebenen Leistungen gelten zusätzlich zu den gesetzlichen Gewährleistungsansprüchen und beschränken oder ersetzen diese nicht.

Ausdrücklich ausgenommen von dieser Garantie sind alle auswechselbaren Leuchtmittel. Darüber hinaus ist die Garantie ausgeschlossen:

- bei einem gebrauchsbedingten oder sonstigen natürlichen Verschleiß von Produktteilen oder Mängeln am STEINEL-Produkt, die auf gebrauchsbedingtem oder sonstigem natürlichem Verschleiß zurückzuführen sind,
- bei nicht bestimmungs- oder unsachgemäßem Gebrauch des Produkts oder Missachtung der Bedienungshinweise,
- wenn An- und Umbauten bzw. sonstige Modifikationen an dem Produkt eigenmächtig vorgenommen wurden oder Mängel auf die Verwendung von Zubehör-, Ergänzungs- oder Ersatzteilen zurückzuführen sind, die keine STEINEL-Originalteile sind,
- wenn Wartung und Pflege der Produkte nicht entsprechend der Bedienungsanleitung erfolgt sind,
- wenn Anbau und Installation nicht gemäß den Installationsvorschriften von STEINEL ausgeführt wurden,
- bei Transportschäden oder -verlusten.

Die Garantie gilt für sämtliche STEINEL-Produkte, die in Deutschland gekauft und verwendet werden. Es gilt deutsches Recht unter Ausschluss des Übereinkommens der Vereinten Nationen über Verträge über den internationalen Warenkauf (CISG).

Geltendmachung

Wenn Sie Ihr Produkt reklamieren wollen, senden Sie es bitte vollständig und frachtfrei mit dem Original-Kaufbeleg, der die Angabe des Kaufdatums und der Produktbezeichnung enthalten muss, an Ihren Händler oder direkt an uns, die STEINEL Vertrieb GmbH – Reklamationsabteilung –, Dieselstraße 80-84, 33442 Herzebrock-Clarholz. Wir empfehlen Ihnen daher, Ihren Kaufbeleg bis zum Ablauf der Garantiezeit sorgfältig aufzubewahren. Für Transportkosten und -risiken im Rahmen der Rücksendung übernehmen wir keine Haftung.

3 JAHRE
HERSTELLER
GARANTIE

1. About this document

Please read carefully and keep in a safe place.

- Under copyright. Reproduction either in whole or in part only with our consent.
- Subject to change in the interest of technical progress.

2. General safety precautions



Failure to observe these operating instructions presents hazards!

These instructions contain important information on the safe use of this product. Particular attention is drawn to potential hazards. Failure to observe this information may lead to death or serious injuries.

- Read instructions carefully.
- Follow safety advice.
- Keep instructions within easy reach.
- Working with electrical current may produce hazardous situations. Touching live parts can result in electrical shock, burns or death.
- Work on mains voltage must only be performed by qualified, skilled personnel.
- National wiring regulations and electrical operating conditions must be observed (e.g. DE: VDE 0100, AT: ÖVE-ÖNORM E8001-1, CH: SEV 1000).
- Only use genuine replacement parts.
- Repairs must be made by specialist workshops.

3. IS 180 digi

Proper use

- Sensor switch suitable for ceiling and wall mounting indoors and outdoors.
- Can be used on its own or interconnected via Bluetooth.

Features

- Operation via Steinel Connect App.

Operating principle

- The integrated infrared sensor detects the heat radiated from moving objects (e.g. people, animals).
- The heat detected in this way is converted electronically into a signal that automatically switches ON a connected load (e.g. a light).
- The most reliable way of detecting motion is to install the unit with the sensor aimed across the direction in which a person would walk.

- Reach is restricted when the unit is approached head on.
- Obstacles (e.g. trees, walls etc.) interrupt the line of sensor vision.
- Heat radiation is not detected through obstacles (e.g. walls or panes of glass), the sensor is not triggered.
- Sudden fluctuations in the temperature from changes in weather are not distinguished sources of heat.

Package contents (Fig. 3.1)

Product dimensions (Fig. 3.2)

Product components (Fig. 3.3)

- A Sensor unit
- B Wall mount
- C Surface-mounted wall base
- D Connecting terminal
- E LED

Technical specifications

- Dimensions (H × W × D): 116 × 116 × 42 mm
- Power supply: 220-240 V, 50/60 Hz
- Stand-by power consumption: < 0.6 W
- Time setting: 5 s - 60 min
- Twilight setting: 2-1,000 lux, daytime mode
- Reach: 8 m, mounted at a height of 2.0 m
- Mounting height: 1.8-2.5 m
- Sensor system: passive infrared
- Angle of coverage: 180°
- Temperature range: -20°C to +40°C
- Bluetooth frequency: 2.4 to 2.48 GHz
- Bluetooth transmission power: 5 dBm/3 mW
- IP rating: IP 54

Switching capacity:

- Incandescent / halogen lamp load: 1,000 W
- Low-voltage halogen lamps: 1,000 VA
- Fluorescent lamps, uncorrected: 500 VA
- Fluorescent lamps, series-corrected: 400 VA
- Fluorescent lamps, parallel-corrected: 400 VA
- Fluorescent lamps, electronic ballast: 430 W
- LED lamps < 2 W: 16 W
- 2 W < LED lamps < 8 W: 64 W
- LED lamps > 8 W: 64 W
- Capacitive load: 88 µF

4. Electrical installation



Hazard from electrical power.

Touching live parts can result in electrical shock, burns or death.

- Switch OFF power and interrupt power supply.
- Using a voltage tester, check to make sure the the power supply is disconnected.
- Make sure power supply remains interrupted.

Risk of damage to property!

Mixing up connection leads may produce a short circuit.

- Identify connection leads.
- Re-connect connection leads.

Connecting the mains power supply lead

The supply lead is a 4-core cable:

- L = phase conductor (usually black, brown or grey)
- ↑ = switched phase conductor (usually black, brown or grey)
- N = neutral conductor (usually blue)
- PE = protective-earth conductor (green/yellow)

Note:

The sealing plugs provided are intended for a mains supply lead with an outer diameter of 5-10 mm.

Note:

The protective-earth conductor need not be connected for this product.

Wiring diagram (Fig. 4.1)

5. Installation

Preparing for installation

- Check all components for damage. Do not use the product if it is damaged.
- Select an appropriate site to install the product.
 - Take reach into consideration. (Fig. 5.1)
 - Take reach and motion detection into consideration. (Fig. 5.2/5.3)
 - Vibration-free.
 - No obstacles in detection zone.
 - Not in explosive atmospheres.
 - Not on normally flammable surfaces.

Mounting procedure

- Check to make sure the power supply is switched OFF. (Fig. 4.1)
- Unscrew retaining screw. (Fig. 5.4)
- Detach sensor switch from wall mount. (Fig. 5.5)
- Mark drill holes. (Fig. 5.6)
- Drill holes (Ø 6 mm) and fit wall plugs. (Fig. 5.7)
- Firmly screw wall mount into place.
 - Concealed version (Fig. 5.8)
 - Surface-mounted version with surface-mounted wall base (Fig. 5.9)
- Connect mains power supply lead according to terminal labelling. An additional external load can be connected to N and ↑. (Fig. 5.10)
- Fit sensor switch on wall mount. (Fig. 5.11)
- Tighten retaining screw. (Fig. 5.12)
- Switch ON power supply. (Fig. 5.12)
- Make settings → "6. Function"

6. Function

Factory settings

Time setting: 5 seconds

Twilight setting: (daytime mode)

Reach: 100%

Steinel Connect app

To configure the sensor switch via smartphone or tablet, you must download the STEINEL Connect app from your app store. You will need a Blue-tooth-capable smartphone or tablet.

Android



iOS



Following functions can be set via the Steinel Connect app:

- Time setting 5 s - 60 min
- Twilight setting 2-1,000 lux, daytime mode, lux teach, time teach
- Reach adjustment
- Bluetooth interconnection

LED function

- Initialisation: LED flashes green.
- Bluetooth identification: LED slowly flashes blue.
- Normal mode: LED is OFF.

Time setting

The time you want the sensor switch controlled light to stay ON for can be set to any period from approx. 5 seconds to a maximum of 60 minutes. Any movement detected before this time elapses will restart the timer.

Note:

After the load switches OFF, it takes approx. 1 second before movement can be detected again. The load will only switch light ON again in response to movement once this period has elapsed.

Twilight setting

The response threshold chosen for the sensor switch can be infinitely varied from approx. 2 to 1,000 lux.

Setting detection zone

The area covered by the sensor can be divided into three zones (**Fig. 6.1**):

- Each of the three zones can be activated or deactivated separately.
- Reach can be set for each of the three zones.

Note:

It is recommended to select the shortest time for setting the detection zone.

Note:

The twilight setting control must be set to daylight mode when adjusting the detection zone and performing the functional test in daylight.

Bluetooth interconnection (Bluetooth mesh)

The sensor switch does not comply with the Bluetooth mesh standard. It can be interconnected with all products complying with the Bluetooth mesh standard.

The sensor switch is configured by Steinel Connect app. Appropriate network keys are saved on the smartphone or tablet the first time a connection is made between sensor switch and Steinel Connect app. The key rules out any unauthorised access to the sensor.

The network key must be shared for access via another smartphone or tablet.

7. Cleaning and Maintenance



Hazard from electrical power.

Contact between water and live parts can result in electrical shock, burns or death.

- Only clean tool in a dry state.

Risk of damage to property!

Using the wrong detergent can damage the light.

- Clean sensor switch with a moist cloth without detergent.

8. Troubleshooting

Unit without power.

- Fuse not switched ON or faulty.
 - Switch ON fuse.
 - Change faulty fuse.
- Break in wiring.
 - Switch ON mains switch.
 - Check wiring with voltage tester.
- Short circuit in mains power supply lead.
 - Check connections.

Unit does not switch ON.

- Wrong twilight setting selected.
 - Re-set brightness response threshold
- Mains switch OFF.
 - Switch ON mains switch.
- Fuse not switched ON or faulty.
 - Switch ON fuse.
 - Change faulty fuse.
- Detection zone too small or incorrect.
 - Check and adjust detection zone.

Unit does not switch OFF.

- Continued movement within the detection zone.
 - Check detection zone.
 - If necessary, limit or change detection zone.

Unit switches ON when it should not

- Movement within the detection zone, e.g. from animals, trees or cars.
 - Check detection zone.
 - If necessary, limit or change detection zone.
- Unit is moving as a result of gusts of wind or precipitation.
 - Mount floodlight on a firm surface.

No connection being set up to sensor switch from smartphone or tablet.

- Smartphone too close to sensor switch.
 - Distance from sensor switch at least 1.5 m.
- The app is not compatible with the smartphone or tablet.
 - Use different smartphone or tablet.
- App version not up to date.
 - Update Steinel Connect app in the app store.

No connection with the app.

- No network key on the smartphone or tablet that is being used.
 - Share network key via app.

9. Disposal

Electrical and electronic equipment, accessories and packaging must be recycled in an environmentally compatible manner.



Do not dispose of electrical and electronic equipment as domestic waste.

EU countries only:

Under the current European Directive on Waste Electrical and Electronic Equipment and its implementation in national law, electrical and electronic equipment no longer suitable for use must be collected separately and recycled in an environmentally compatible manner.

10. Declaration of Conformity

STEINEL Vertrieb GmbH hereby declares that the IS 180 digi sensor switch conforms to Directive 2014/53/EU. The full wording of the EU Declaration of Conformity is available for downloading from the following Internet address: www.steinell.de

11. Manufacturer's warranty

This STEINEL product has been manufactured with utmost care, tested for proper operation and safety and then subjected to random sample inspection. STEINEL guarantees that it is in perfect condition and proper working order. The warranty period is 36 months and starts on the date of sale to the consumer. We will remedy defects caused by material flaws or manufacturing faults. The warranty will be met by repair or replacement of defective parts at our own discretion. The warranty shall not cover damage to wear parts, damage or defects caused by improper treatment or maintenance. Further consequential damage to other objects shall be excluded.

Claims under the warranty will only be accepted if the unit is sent fully assembled and well-packed with a brief description of the fault, a receipt or invoice (date of purchase and dealer's stamp) to the appropriate Service Centre.

Repair service:

If defects occur outside the warranty period or are not covered by the warranty, ask your nearest service station for the possibility of repair.

3 YEAR
MANUFACTURER'S
WARRANTY

1. À propos de ce document

Veillez le lire attentivement et le conserver en lieu sûr !

- Il est protégé par la loi sur les droits d'auteur. Une réimpression, même partielle, n'est autorisée qu'après notre accord préalable.
- Sous réserve de modifications techniques.

2. Consignes de sécurité générales



Danger en cas de non-respect des instructions du mode d'emploi !

Le présent document contient des informations importantes sur la manipulation et l'utilisation en toute sécurité de l'appareil. Nous signalerons les risques éventuels au fur et à mesure dans ce document. L'ignorance des risques peut entraîner de graves blessures, voire la mort.

- Veuillez lire attentivement le mode d'emploi.
- Veuillez respecter les consignes de sécurité.
- Le conserver à portée de la main.
- Le travail sur des installations électriques peut présenter des dangers. Le contact avec des pièces sous tension peut entraîner une électrocution, des brûlures, voire la mort.
- Seules des personnes qualifiées et spécialisées sont autorisées à effectuer des travaux sur le réseau électrique.
- Ces travaux doivent donc être effectués correctement et conformément aux normes en vigueur (p. ex. NF C-15100, CH - SEV 1000).
- Utiliser uniquement des pièces de rechange d'origine.
- Les réparations ne doivent être effectuées que par des ateliers spécialisés.

3. IS 180 digi

Utilisation conforme aux prescriptions

- Le détecteur type interrupteur encastré convient au montage mural à l'intérieur et à l'extérieur.
- Il peut être utilisé sous forme de détecteur isolé ou mis en réseau via Bluetooth.

Équipement

- Commande via l'application STEINEL Connect.

Principe de fonctionnement

- Le détecteur infrarouge détecte le rayonnement de chaleur invisible émis par les corps en mouvement (personnes, animaux, etc.).

- Le rayonnement de chaleur ainsi capté est ensuite traité par un système électronique qui met en marche automatiquement un consommateur connecté (par ex. un luminaire).
- La détection des mouvements est la plus fiable quand l'appareil est monté perpendiculairement – au sens de passage.
- La portée est limitée si vous avancez directement vers le détecteur.
- Des obstacles (par ex. arbres, murs) obstruent le champ de visée du détecteur.
- Les obstacles comme les murs ou les vitres s'opposent à la détection du rayonnement de chaleur et empêchent toute commutation.
- L'appareil ne peut pas faire la différence entre des variations brutales de température dues à des intempéries ou à des sources de chaleur.

Contenu de la livraison (Fig. 3.1)

Dimensions du produit (Fig. 3.2)

Vue d'ensemble de l'appareil (Fig. 3.3)

- A Détecteur
- B Support mural
- C Cadre en saillie
- D Domino
- E LED

Caractéristiques techniques

- Dimensions (H x l x P) : 116 x 116 x 42 mm
- Raccordement au secteur : 220 – 240 V, 50/60 Hz
- Puissance absorbée en mode veille : < 0,6 W
- Temporisation : entre 5 s et 60 min
- Réglage du seuil de déclenchement : de 2 à 1000 lx, mode diurne
- Portée : 8 m pour une hauteur d'installation de 2,0 m
- Hauteur d'installation : de 1,8 à 2,5 m
- Détection : infrarouge passif
- Angle de détection : 180°
- Plage de température : de -20 °C à +40 °C
- Fréquence Bluetooth : de 2,4 à 2,48 GHz
- Puissance d'émission Bluetooth : 5 dBm/3 mW
- Indice de protection IP 54

Puissance de commutation :

- Lampe à incandescence / halogène : 1000 W
- Lampes halogènes basse tension : 1000 VA
- Tubes fluorescents non compensés : 500 VA
- Tubes fluorescents compensés par série : 400 VA
- Tubes fluorescents compensés en parallèle : 400 VA
- Tubes fluorescents ballasts électroniques : 430 W
- Lampes LED < 2 W : 16 W
- 2 W < Lampes LED < 8 W : 64 W
- Lampes LED > 8 W : 64 W
- Charge capacitive : 88 µF

4. Installation électrique



Risque d'électrocution !

Le contact avec des pièces sous tension peut entraîner une électrocution, des brûlures, voire la mort.

- Couper l'alimentation électrique et l'alimentation en tension.
- Vérifier l'absence de tension à l'aide d'un testeur de tension.
- S'assurer que l'alimentation électrique demeure coupée.

Risque de dommages matériels !

Une intervention des câbles de raccordement peut conduire à un court-circuit.

- Repérer les câbles de raccordement.
- Brancher à nouveau les câbles de raccordement.

Branchement du câble secteur

Le câble secteur est composé d'un câble à 4 conducteurs :

- L = phase (généralement noir, marron ou gris)
- ⬆ = phase commandée (généralement noir, marron ou gris)
- N = neutre (généralement bleu)
- PE = conducteur de terre (vert/jaune)

Remarque :

Les bouchons sont prévus pour un câble secteur ayant un diamètre extérieur de 5 à 10 mm.

Remarque :

Pour ce produit, le conducteur de terre ne doit pas être connecté.

Schéma de raccordement (Fig. 4.1)

5. Montage

Préparatifs de montage

- Contrôler l'absence de dommages sur toutes les pièces. Ne pas mettre le produit en service en cas de dommage.
- Sélectionner le lieu d'installation approprié.
 - En tenant compte de la portée (Fig. 5.1)
 - et de la détection des mouvements. (Fig. 5.2/5.3)
 - Monter l'appareil à l'abri d'éventuelles secousses.
 - Zones de détection sans obstacle.
 - Il est interdit d'installer l'appareil dans des zones à risque d'explosion.
 - Ne pas monter l'appareil sur des surfaces inflammables.

Étapes de montage

- Vérifier que l'alimentation électrique a été coupée. (Fig. 4.1)
- Desserrer la vis de blocage. (Fig. 5.4)
- Enlever le détecteur du support mural. (Fig. 5.5)
- Marquer l'emplacement des trous. (Fig. 5.6)
- Percer les trous (Ø 6) puis mettre les chevilles. (Fig. 5.7)
- Visser le support mural.
 - Variante encastrée (Fig. 5.8)
 - Variante saillie avec cadre en saillie (Fig. 5.9)
- Brancher le câble secteur conformément à l'inscription sur les bornes. Il est possible de raccorder en plus une charge externe à N et ⬆. (Fig. 5.10)
- Placer le détecteur sur le support mural. (Fig. 5.11)
- Serrer la vis de blocage. (Fig. 5.12)
- Mettre l'appareil sous tension. (Fig. 5.12)
- Procéder aux réglages → « 6. Fonctions »

6. Fonctions

Réglages effectués en usine

Temporisation : 5 secondes

Réglage du seuil de déclenchement : (mode diurne)

Portée : 100 %

L'appli STEINEL Connect

Il faut télécharger l'application STEINEL Connect depuis votre AppStore pour pouvoir configurer le détecteur type interrupteur encastré avec un smartphone ou une tablette. Un smartphone ou une tablette compatible Bluetooth est nécessaire.

Android



iOS



Les fonctions suivantes peuvent être réglées depuis l'application STEINEL Connect :

- Temporisation : entre 5 s et 60 min
- Réglage du seuil de déclenchement 2-1 000 lx, mode diurne, Lux Teach, Heure Teach
- Réglage de la portée
- Mise en réseau via Bluetooth

Fonctions de la LED

- Initialisation : la LED clignote en vert.
- Identification de Bluetooth : la LED clignote lentement en bleu.
- Fonctionnement normal : la LED est éteinte.

Temporisation

La durée d'éclairage souhaitée du consommateur commandé est réglable progressivement d'env. 5 secondes à, au maximum, 60 minutes. La minuterie redémarre à chaque détection de mouvement avant la fin de cette durée.

Remarque :

Après chaque extinction du consommateur, la détection du mouvement est interrompue pendant 1 seconde environ. Ce n'est qu'à l'issue de ce laps de temps que le consommateur peut à nouveau enclencher l'éclairage en cas de mouvement.

Réglage du seuil de déclenchement

Le seuil de déclenchement souhaité du détecteur type interrupteur encastré peut être réglé progressivement d'env. 2 à 1000 lx.

Réglage de la zone de détection

La zone de détection du détecteur est partagée en trois zones (Fig. 6.1) :

- Il est possible d'activer ou de désactiver individuellement chacune des trois zones.
- Il est possible de régler individuellement la portée pour chacune des trois zones.

Remarque :

Pour le réglage de la zone de détection, il est recommandé de sélectionner la durée minimum.

Remarque :

Lors du réglage de la zone de détection et du test de fonctionnement en plein jour, le bouton de réglage doit être sur « Mode de fonctionnement diurne ».

Mise en réseau via Bluetooth (technologie Bluetooth mesh)

Le détecteur type interrupteur encastré fonctionne avec la technologie Bluetooth mesh. Il peut être mis en réseau avec tous les produits fonctionnant avec la technologie Bluetooth mesh.

Le détecteur type interrupteur encastré est configuré depuis l'application STEINEL Connect. Lors de la première connexion du détecteur type interrupteur encastré avec l'application STEINEL Connect, des clés réseau correspondantes sont mémorisées sur le smartphone ou la tablette. Les clés empêchent tout accès non autorisés au détecteur.

Pour accéder au détecteur depuis un autre smartphone ou une autre tablette, il faut partager la clé réseau.

7. Nettoyage et entretien



Risque d'électrocution !

Si des pièces sous tension sont au contact avec de l'eau, il y a risque d'électrocution, de brûlures, voire danger de mort.

- Nettoyer l'appareil uniquement à sec.

Risque de dommages matériels !

Des détergents inappropriés risquent d'endommager l'appareil.

- Nettoyer l'appareil avec un chiffon légèrement humide sans détergent.

8. Élimination des défauts

L'appareil n'est pas sous tension.

- Fusible non enclenché ou défectueux.
 - Enclencher le fusible.
 - Remplacer le fusible défectueux.
- Câble coupé.
 - Mettre l'appareil sous tension à l'aide de l'interrupteur secteur.
 - Vérifier le câble à l'aide d'un testeur de tension.
- Court-circuit dans le câble secteur.
 - Vérifier le branchement.

L'appareil ne s'allume pas.

- Mauvais choix du réglage du seuil de déclenchement.
 - Régler à nouveau la luminosité de déclenchement.
- Interrupteur secteur en position ARRÊT.
 - Mettre l'appareil sous tension à l'aide de l'interrupteur secteur.

- Fusible non enclenché ou défectueux.
 - Enclencher le fusible.
 - Remplacer le fusible défectueux.
- Zone de détection trop petite ou incorrecte.
 - Contrôler ou régler la zone de détection.

L'appareil ne s'éteint pas.

- Mouvement continu dans la zone de détection.
 - Contrôler la zone de détection.
 - Si besoin est, réduire ou modifier la zone de détection.

L'appareil s'allume de façon intempestive.

- Mouvement continu dans la zone de détection (par ex. animaux, arbres ou voitures)
 - Contrôler la zone de détection.
 - Si besoin est, réduire ou modifier la zone de détection.
- L'appareil oscille (bouge) à cause par ex. de rafales de vent ou de fortes précipitations.
 - Installer l'appareil sur un support solide.

Pas de connexion entre le smartphone ou la tablette et l'appareil.

- Le smartphone se trouve trop près de l'appareil.
 - Distance minimale de 1,5 m par rapport au détecteur type interrupteur encastré.
- L'application n'est pas compatible avec le smartphone ou la tablette.
 - Utiliser un autre smartphone ou une autre tablette.
- Version de l'application pas actuelle.
 - Mettre l'application STEINEL Connect à jour dans l'Appstore.

Aucune connexion à l'application.

- Pas de clé réseau sur le smartphone ou la tablette utilisé(e).
 - Partager la clé réseau via l'application.

9. Recyclage

Les appareils électriques, les accessoires et les emballages doivent être soumis à un recyclage respectueux de l'environnement.



Ne pas jeter les appareils électriques avec les ordures ménagères !

Uniquement pour les pays de l'UE :

Conformément à la directive européenne en vigueur relative aux appareils électriques et électroniques usagés et à son application dans le droit national, les appareils électriques qui ne fonctionnent plus doivent être collectés séparément des ordures ménagères et doivent faire l'objet d'un recyclage écologique.

10. Déclaration de conformité

STEINEL Vertrieb GmbH déclare par la présente que le détecteur type interrupteur encastré IS 180 digi est conforme à la directive 2014/53/UE. Vous trouverez le texte intégral de la déclaration de conformité UE à l'adresse Internet suivante : <http://www.steinell.de>

11. Garantie du fabricant

Ce produit STEINEL a été fabriqué avec le plus grand soin. Son fonctionnement et sa sécurité ont été contrôlés suivant des procédures fiables et il a été soumis à un contrôle final par sondage. STEINEL garantit un état et un fonctionnement irréprochables. La durée de garantie est de 36 mois et débute au jour de la vente au consommateur. Nous remédions aux défauts provenant d'un vice de matière ou de construction. La garantie sera assurée à notre discrétion par réparation ou échange des pièces défectueuses. La garantie ne s'applique ni aux pièces d'usure, ni aux dommages et défauts dus à une utilisation ou maintenance incorrecte. Les dommages consécutifs causés à d'autres objets sont exclus de la garantie.

La garantie ne s'applique que si l'appareil non démonté est retourné au point de service après-vente le plus proche, dans un emballage adéquat, accompagné d'une brève description du défaut et d'un ticket de caisse ou d'une facture portant la date d'achat et le cachet du vendeur.

Service de réparation :

Une fois la garantie écoulee ou en cas de défauts non couverts par la garantie, contactez votre point de service après-vente pour savoir si une remise en état de l'appareil est possible.

3 ANS
DE GARANTIE
FABRICANT

1. Over dit document

Zorgvuldig doorlezen en bewaren a.u.b.!

- Rechten uit het auteursrecht voorbehouden. Vermevuldiging, ook van delen van deze handleiding, is alleen met onze toestemming geoorloofd.
- Wijzigingen in het kader van de technische vooruitgang voorbehouden.

2. Algemene veiligheidsvoorschriften



Gevaar door niet naleving van de gebruiksaanwijzing!

Deze gebruiksaanwijzing bevat belangrijke informatie inzake een veilige omgang met het apparaat. Er wordt in het bijzonder gewezen op mogelijke risico's. Indien deze informatie niet wordt nageleefd kan dit ernstig lichamelijk letsel en zelfs de dood tot gevolg hebben.

- Gebruiksaanwijzing zorgvuldig doorlezen.
- Veiligheidsvoorschriften naleven.
- Toegankelijk bewaren.
- Door de omgang met elektrische stroom kunnen gevaarlijke situaties ontstaan. Het aanraken van stroomvoerende componenten kan een elektrische schok, verbrandingen of zelfs de dood tot gevolg hebben.
- Werkzaamheden aan de netspanning moeten door gekwalificeerd vakpersoneel worden uitgevoerd.
- De nationale installatievoorschriften en aansluitvoorwaarden moeten worden nageleefd (bijv. DE: VDE 0100, AT: ÖVE-ÖNORM E8001-1, CH: SEV 1000).
- Gebruik uitsluitend originele reserveonderdelen.
- Reparaties moeten door een gespecialiseerd bedrijf worden uitgevoerd.

3. IS 180 digi

Gebruik volgens de voorschriften

- Sensorschakelaar, geschikt voor wandmontage binnen en buiten.
- Kan als losse sensor of met Bluetooth-koppeling worden gebruikt.

Uitvoering

- Bediening met Steinel Connect app.

Funcieprincipe

- De infraroodsensor registreert de warmtestraling van bewegende lichamen (bijv. mensen, dieren).
- De zo geregistreerde warmtestraling wordt elektronisch omgezet en schakelt hierdoor de aangesloten verbruiker (bijv. een lamp) automatisch in.
- Veiligste bewegingsregistratie bij apparaatmontage zijdelings op de looprichting.
- Het bereik is beperkt als er recht op de sensor af gelopen wordt.
- Hindernissen (bijv. bomen, muren) verhinderen het zicht van de sensor.
- Door hindernissen (bijv. muren of ruiten) wordt geen warmtestraling herkend, dus vindt er geen schakeling plaats.
- Plotselinge temperatuurschommelingen door weersinvloeden worden niet onderscheiden van warmtebronnen.

Leveringsomvang (afb. 3.1)

Productafmetingen (afb. 3.2)

Apparaatoverzicht (afb. 3.3)

- A Sensorunit
- B Wandhouder
- C Opbouwraam
- D Aansluitklem
- E Led

Technische gegevens

- Afmetingen (H x B x D): 116 x 116 x 42 mm
- Netaansluiting: 220-240 V, 50/60 Hz
- Verbruik standby: < 0,6 W
- Tijdstelling: 5 sec. - 60 min.
- Schemerinstelling: 2-1.000 lux, dagmodus
- Reikwijdte: 8 m bij 2,0 m montagehoogte
- Montagehoogte: 1,8-2,5 m
- Sensortechniek: passief infrarood
- Registratiehoek: 180°
- Temperatuurbereik: -20 °C tot +40 °C
- Frequentie Bluetooth: 2,4 tot 2,48 GHz
- Zendvermogen Bluetooth: 5 dBm/3 mW
- Bescherming: IP 54

Schakelvermogen:

- Gloei-/halogeenlampen: 1.000 W
- Halogeenlampen met laag voltage: 1.000 VA
- TI-lampen ongecompenseerd: 500 VA
- TI-lampen seriegecompenseerd: 400 VA
- TI-lampen parallel gecompenseerd: 400 VA
- TI-lampen elektronisch voorschakelapparaat: 430 W
- Led-lampen < 2 W: 16 W
- 2 W < led-lampen < 8 W: 64 W
- Led-lampen > 8 W: 64 W
- Capacitieve belasting: 88 µF

4. Elektrische installatie



Gevaar door elektrische stroom!

Het aanraken van stroomvoerende componenten kan een elektrische schok, verbrandingen of zelfs de dood tot gevolg hebben.

- De stroom uitschakelen en de spanningstoevoer onderbreken.
- Controleer m.b.v. een spanningstester dat er geen spanning op staat.
- Zorg ervoor dat de spanningstoevoer onderbroken blijft.

Gevaar voor beschadigingen!

Het verwisselen van de kabels kan kortsluiting tot gevolg hebben.

- Identificeer de aansluitkabels.
- Sluit de aansluitkabels opnieuw aan.

Aansluiting stroomtoevoer

De stroomtoevoer bestaat uit een 4-polige kabel:

- L = fase (meestal zwart, bruin of grijs)
- ⬆ = geschakelde fase (meestal zwart, bruin of grijs)
- N = nuldraad (meestal blauw)
- PE = aarde (groen/geel)

Opmerking:

De afdichtdopjes zijn bedoeld voor netspanningskabels met een uitwendige diameter van 5-10 mm.

Opmerking:

De aarddraad hoeft bij dit product niet te worden aangesloten.

Aansluitdiagram (afb. 4.1)

5. Montage

Montagevoorbereiding

- Alle onderdelen controleren op beschadigingen. Neem het product bij beschadigingen niet in gebruik.
- Geschikte montageplaats kiezen.
 - Houd rekening met het bereik. (afb. 5.1)
 - Houd rekening met de bewegingsregistratie. (afb. 5.2/5.3)
 - Trillingsvrij.
 - Registratiebereik vrij van hindernissen.
 - Niet in een explosieve omgeving monteren.
 - Niet op licht ontvlambare oppervlakken monteren.

Montagestappen

- Controleer of de spanningstoevoer is uitgeschakeld. (afb. 4.1)
- Borgschroef losdraaien. (afb. 5.4)
- Sensorunit scheiden van de wandhouder. (afb. 5.5)
- Boorgaten aftekenen. (afb. 5.6)
- Gaten boren (ø 6) en pluggen inbrengen. (afb. 5.7)
- Wandhouder vastschroeven.
 - Inbouwvariant (afb. 5.8)
 - Opbouwvariant met opbouwraam (afb. 5.9)
- Stroomtoevoer volgens de klemmenaanduiding aansluiten. Op N en ⬆ kan een extra externe verbruiker worden aangesloten. (afb. 5.10)
- Sensorunit op de wandhouder plaatsen. (afb. 5.11)
- Borgschroef vastdraaien. (afb. 5.12)
- Stroomtoevoer inschakelen. (afb. 5.12)
- Instellingen uitvoeren → '6. Functie'

6. Functie

Fabrieksinstellingen

Tijdstelling: 5 seconden

Schemerinstelling: (dagmodus)

Reikwijdte: 100 %

Steinel Connect app

Voor de configuratie van de sensorschakelaar m.b.v. smartphone of tablet moet de STEINEL Connect app uit de AppStore worden gedownload. Hiervoor is een voor Bluetooth geschikt(e) smartphone of tablet vereist.

Android



iOS



Functies die met de Steinel Connect app kunnen worden ingesteld:

- Tijdstelling 5 sec. - 60 min.
- Schemerinstelling 2-1.000 lux, dagstand, lux-teach, tijd-teach
- Reikwijdte-instelling
- Bluetooth-koppeling

Led-functie

- Initialisatie: led knippert groen
- Bluetooth-identificatie: led knippert langzaam blauw
- Normaal bedrijf: led is uit

Tijdinstelling

De gewenste brandduur van de aangesloten verbruiker kan traploos worden ingesteld van ca. 5 seconden tot max. 60 minuten. De tijd klok wordt door iedere geregistreeerde beweging voor afloop van deze tijd opnieuw gestart.

Opmerking:

Na iedere uitschakeling van de verbruiker is een hernieuwde bewegingsregistratie gedurende ca. 1 seconde niet mogelijk. Pas na afloop van deze tijd kan de verbruiker weer licht inschakelen bij bewegingen.

Schemerinstelling

Het gewenste inschakelniveau van de sensorschakelaar kan traploos van ca. 2 tot 1.000 lux worden ingesteld.

Instelling registratiebereik

Het registratiebereik van de sensor is opgedeeld in drie bereiken (afb. 6.1):

- Alle drie de bereiken kunnen afzonderlijk geactiveerd en gedeactiveerd worden.
- Voor ieder bereik kan de reikwijdte afzonderlijk worden ingesteld.

Opmerking:

Er wordt geadviseerd om bij de instelling van het registratiebereik de kortste tijd te kiezen.

Opmerking:

Bij de instelling van het registratiebereik en voor de functietest bij daglicht moet de schemerinstelling op daglichtmodus staan.

Bluetooth-koppeling (Bluetooth Mesh)

De sensorschakelaar voldoet aan de Bluetooth Mesh Standard. Hij kan gekoppeld worden aan alle producten die aan de Bluetooth Mesh Standard voldoen.

Het configureren van de sensorschakelaar wordt met de Steinel Connect app uitgevoerd. Bij de eerste verbinding tussen sensorschakelaar en Steinel Connect app worden de bijbehorende netwerksleutels opgeslagen op uw smartphone of tablet. Dankzij deze sleutels is uitgesloten dat onbevoegden toegang krijgen tot de sensor. Om met een extra smartphone of tablet toegang te krijgen, moet de netwerksleutel worden gedeeld.

7. Schoonmaken en verzorgen



Gevaar door elektrische stroom!

Het contact van water met stroomvoerende componenten kan een elektrische schok, verbrandingen of zelfs de dood tot gevolg hebben.

- Reinig het apparaat alleen in droge toestand.

Gevaar voor beschadigingen!

De lamp kan door het gebruiken van verkeerde schoonmaakmiddelen worden beschadigd.

- Het apparaat met een licht vochtige doek zonder schoonmaakmiddel reinigen.

8. Verhelpen van storingen

Apparaat zonder spanning.

- Zekering niet ingeschakeld of defect.
 - Zekering inschakelen.
 - Defecte zekering vervangen.
- Kabel onderbroken.
 - Netschakelaar inschakelen.
 - Kabel testen met spanningstester.
- Kortsluiting in de stroomtoevoer.
 - Aansluitingen controleren.

De lamp schakelt niet in.

- Schemerinstelling verkeerd gekozen.
 - Inschakellichtsterkte opnieuw instellen.
- Netschakelaar uit.
 - Netschakelaar inschakelen.
- Zekering niet ingeschakeld of defect.
 - Zekering inschakelen.
 - Defecte zekering vervangen.
- Registratiebereik te klein of niet correct.
 - Registratiebereik controleren en aanpassen.

De lamp schakelt niet uit.

- Permanente beweging in het registratiebereik.
 - Registratiebereik controleren.
 - Indien nodig het registratiebereik verkleinen of veranderen.

Het apparaat schakelt ongewenst aan.

- Bewegingen in het registratiebereik, bijv. door dieren, bomen of auto's.
 - Registratiebereik controleren.
 - Indien nodig het registratiebereik verkleinen of veranderen.
- Het apparaat beweegt door bijv. windvlagen of neerslag.
 - Het apparaat op een vaste ondergrond monteren.

Geen verbinding tussen smartphone of tablet en apparaat.

- De smartphone is te dicht bij het apparaat.
 - De afstand tot de sensorschakelaar moet minimaal 1,5 m zijn.
- De app is niet compatibel met de smartphone of het tablet.
 - Gebruik een andere smartphone of tablet.
- Niet de nieuwste app-versie.
 - Steinel Connect app updaten in de AppStore.

Geen verbinding met de app.

- Geen netwerksleutel op de gebruikte smartphone of tablet.
 - Netwerksleutel delen via de app.

9. Verwijderen

Elektrische apparaten, toebehoren en verpakkingen dienen milieuvriendelijk gerecycled te worden.



Doe elektrische apparaten niet bij het huisvuil!

Alleen voor EU-landen:

Conform de geldende Europese richtlijn betreffende afgedankte elektrische en elektronische apparatuur en de implementatie hiervan in nationaal recht moeten afgedankte elektrische apparaten gescheiden ingezameld en milieuvriendelijk gerecycled worden.

10. Conformiteitsverklaring

Hiermee verklaart de firma STEINEL Vertrieb GmbH dat de sensorschakelaar IS 180 digi aan richtlijn 2014/53/EU voldoet. De volledige tekst van de EU-conformiteitsverklaring is beschikbaar onder het volgende internetadres: www.steinell.de

11. Fabrieksgarantie

Dit STEINEL-product is met grote zorgvuldigheid gefabriceerd, getest op goede werking en veiligheid volgens de geldende voorschriften en vervolgens steekproefsgewijs gecontroleerd. STEINEL verleent garantie op de storingvrije werking. De garantietermijn bedraagt 36 maanden en gaat in op de datum van aanschaf door de klant. Wij verhelpen gebreken die berusten op materiaal- of productiefouten.

De garantie bestaat uit reparatie of vernieuwen van de defecte onderdelen, door ons te beoordelen. Garantie vervalt bij schade aan onderdelen, die aan slijtage onderhevig zijn en bij schade of gebreken, die door ondeskundig gebruik of onderhoud ontstaan. Schade aan andere voorwerpen is uitgesloten van garantie.

De garantie wordt alleen verleend wanneer het niet-gedemonteerde apparaat met korte storingsbeschrijving, kassabon of rekening (koopdatum en winkelierstempel), goed verpakt naar het desbetreffende serviceadres wordt gestuurd.

Reparatieservice:

Na afloop van de garantietermijn of bij gebreken die niet onder de garantie vallen, kunt u het dichtstbijzijnde serviceadres naar de mogelijkheden van een reparatie vragen.

3 JAAR
FABRIEKS
GARANTIE

1. Riguardo a questo documento

Si prega di leggere attentamente queste istruzioni e di conservarle!

- Tutelato dai diritti d'autore. La ristampa, anche solo di estratti, è consentita solo previa nostra approvazione.
- Con riserva di modifiche legate al progresso della tecnica.

2. Avvertenze generali relative alla sicurezza



Pericolo in caso d'inosservanza delle istruzioni per l'uso!

Le presenti istruzioni per l'uso contengono importanti informazioni per un utilizzo sicuro dell'apparecchio. Vengono fatti particolarmente presenti i possibili pericoli. L'inottemperanza alle istruzioni potrebbe portare alla morte o a gravi lesioni.

- Leggere attentamente le istruzioni.
- Seguire le avvertenze sulla sicurezza.
- Conservare le istruzioni in un luogo facilmente accessibile.
- Nei lavori legati alla corrente elettrica si potrebbero verificare situazioni pericolose. Il contatto con parti conduttive potrebbe provocare una scossa elettrica, ustioni o addirittura la morte.
- I lavori sulla tensione di rete devono essere eseguiti da personale specializzato e qualificato.
- Si devono osservare le condizioni di allacciamento e le norme nazionali in materia d'installazione (per es. DE: VDE 0100, AT: ÖVE-ÖNORM E8001-1, CH: SEV 1000).
- Utilizzare esclusivamente pezzi di ricambio originali.
- Le riparazioni devono essere effettuate esclusivamente da officine specializzate.

3. IS 180 digi

Utilizzo adeguato allo scopo

- Interruttore a sensore per il montaggio a muro in ambienti interni ed esterni.
- Utilizzabile come sensore singolo o collegato con Bluetooth.

Dotazione

- Gestione tramite la app Steinel Connect.

Principio di funzionamento

- Il sensore a infrarossi integrato rileva le radiazioni termiche provenienti da corpi in movimento (per es. persone, animali).
- La radiazione termica viene trasformata elettronicamente e provoca l'accensione automatica di un'utenza allacciata (per es. una lampada).
- Rilevamento del movimento di massima sicurezza grazie al montaggio dell'apparecchio in posizione laterale rispetto alla direzione di marcia.
- Se la persona si dirige direttamente verso l'apparecchio, il raggio d'azione di quest'ultimo è limitato.
- Gli ostacoli (per es. alberi, muri) compromettono la visuale del sensore.
- La presenza di ostacoli (quali per es. muri o vetri) impedisce il riconoscimento dell'irraggiamento termico, l'accensione non avviene.
- Improvvisi sbalzi di temperatura dovuti alle influenze atmosferiche non vengono distinti dalle fonti di calore.

Volume di fornitura (Fig. 3.1)

Dimensioni del prodotto (Fig. 3.2)

Panoramica dell'apparecchio (Fig. 3.3)

- A Unità sensore
- B Supporto per montaggio a muro
- C Telaio in superficie
- D Morsetto di allacciamento
- E LED

Dati tecnici

- Dimensioni (A x L x P): 116 x 116 x 42 mm
- Allacciamento alla rete: 220-240 V, 50/60 Hz
- Potenza assorbita stand-by: < 0,6 W
- Regolazione del periodo di accensione: 5 s - 60 min
- Regolazione crepuscolare: 2-1.000 Lux, *funzionamento diurno*
- Raggio d'azione: 8 m con un'altezza di montaggio di 2,0 m
- Altezza di montaggio: 1,8-2,5 m
- Sensori: a infrarosso passivo
- Angolo di rilevamento: 180°
- Campo di temperatura: -20 °C - +40 °C
- Frequenza Bluetooth: 2,4-2,48 GHz
- Potenza di trasmissione Bluetooth: 5 dBm/3 mW
- Grado di protezione: IP 54

Potere di rottura:

- Carico lampadine incandescenti / lampade alogene: 1.000 W
- Lampade alogene a basso voltaggio: 1.000 VA
- Lampade fluorescenti non compensato: 500 VA
- Lampade fluorescenti compensato in serie: 400 VA
- Lampade fluorescenti compensato in parallelo: 400 VA
- Lampade fluorescenti ballast elettronico: 430 W
- Lampade LED < 2 W: 16 W
- 2 W < lampade LED < 8 W: 64 W
- Lampade LED > 8 W: 64 W
- Carico capacitivo: 88 µF

4. Installazione elettrica



Pericolo legato alla presenza di corrente elettrica!

Il contatto con parti conduttive potrebbe provocare una scossa elettrica, ustioni o addirittura la morte.

- Staccare la corrente e interrompere l'alimentazione di tensione.
- Accertarsi dell'assenza di tensione con un indicatore di tensione.
- Provvedere affinché l'alimentazione di tensione rimanga interrotta.

Pericolo di danni a cose!

Uno scambio dei cavi di allacciamento potrebbe provocare un cortocircuito.

- Contrassegnare i cavi di allacciamento in modo da poterli identificare.
- Collegare a nuovo i cavi di allacciamento.

Collegamento del cavo di alimentazione

Il cavo di collegamento alla rete ha 4 fili.

- L = fase (di prevalenza nero, marrone o grigio)
- ⬆ = fase allacciata (in genere nero, marrone o grigio)
- N = filo neutro (di prevalenza blu)
- PE = conduttore di terra (verde/giallo)

Avvertenza:

I tappi di tenuta sono previsti per una linea di allacciamento alla rete con un diametro esterno di 5-10 mm.

Avvertenza:

Nel caso di questo prodotto non occorre allacciare il conduttore di protezione.

Diagramma degli allacciamenti (Fig. 4.1)

5. Montaggio

Preparazione del montaggio

- Controllare tutti i componenti per verificare se presentano danneggiamenti. In caso di danni non mettere in funzione il prodotto.
- Selezionare il luogo di montaggio adatto.
 - Tenendo in considerazione del raggio d'azione. (Fig. 5.1)
 - Tenendo in considerazione il rilevamento del movimento (Fig. 5.2/5.3)
 - Protetto da vibrazioni.
 - Campo di rilevamento privo di ostacoli.
 - Non in aree a rischio di esplosione.
 - Non su superfici facilmente infiammabili.

Fasi di montaggio

- Accertarsi che l'alimentazione di tensione sia disattivata. (Fig. 4.1)
- Svitare la vite di sicurezza. (Fig. 5.4)
- Staccare l'unità sensore dal supporto per montaggio a muro. (Fig. 5.5)
- Segnare i fori. (Fig. 5.6)
- Effettuare i fori (Ø 6) e inserire i tasselli. (Fig. 5.7)
- Avvitare bene il supporto per montaggio a muro
 - Variante incassata (Fig. 5.8)
 - Variante in superficie con telaio in superficie (Fig. 5.9)
- Collegare la linea di allacciamento alla rete conformemente alle scritte sui morsetti. A N e ⬆ si può allacciare in aggiunta un carico esterno. (Fig. 5.10)
- Infilare l'unità sensore sul supporto per montaggio a muro. (Fig. 5.11)
- Stringere la vite di sicurezza. (Fig. 5.12)
- Attivare l'alimentazione di corrente. (Fig. 5.12)
- Effettuare le dovute regolazioni
→ "6. Funzionamento"

6. Funzionamento

Impostazioni di fabbrica

Regolazione del periodo di accensione: 5 secondi
Regolazione crepuscolare: (funzionamento diurno)
Raggio d'azione: 100 %

Steinel Connect App

Per la configurazione dell'interruttore a sensore con smartphone o tablet dovete scaricare la app STEINEL Connect dal Vostro AppStore. A tale scopo è necessario uno smartphone o tablet abilitato Bluetooth.

Android



iOS



Funzioni, impostabili tramite la app Steinel Connect.

- Regolazione del periodo di accensione 5 s - 60 min
- Regolazione crepuscolare 2-1.000 Lux, funzionamento diurno, Lux-Teach, Time-Teach
- Regolazione del raggio d'azione
- Collegamento Bluetooth

Funzione LED

- Inizializzazione: il LED lampeggia di colore verde.
- Identificazione Bluetooth: il LED lampeggia lentamente di colore blu.
- Funzionamento normale: il LED è spento.

Regolazione del periodo di accensione

Il periodo per cui si desidera che l'utenza gestita rimanga accesa può essere impostato con regolazione continua da 5 secondi a max. 60 minuti. Ogni volta che viene rilevato un movimento prima che decorra questo periodo di tempo, il contaminuti si azzerà.

Avvertenza:

Ogni volta che viene spenta l'utenza, il rilevamento di movimenti viene interrotto per circa 1 secondo. Solo dopo che è trascorso questo periodo di tempo l'utenza è in grado di accendere nuovamente la luce in caso di un movimento nell'ambito del raggio d'azione.

Regolazione crepuscolare

La soglia d'intervento desiderata per l'interruttore a sensore può essere regolata in continuo tra ca. 2 e 1000 Lux.

Impostazione del campo di rilevamento

Il campo di rilevamento del sensore è suddiviso in tre zone (**Fig. 6.1**):

- Ciascuna delle tre zone può essere attivata o disattivata singolarmente.
- Per ciascuna delle tre zone il raggio d'azione può essere impostato singolarmente.

Avvertenza:

Per l'impostazione del campo di rilevamento si consiglia di scegliere il periodo più breve.

Avvertenza:

Nella regolazione del campo di rilevamento e per il test di funzionamento a luce diurna la regolazione crepuscolare deve trovarsi sul funzionamento diurno.

Collegamento Bluetooth (Bluetooth Mesh)

L'interruttore a sensore corrisponde al Bluetooth Mesh Standard. Esso può essere collegato con tutti i prodotti conformi al Bluetooth Mesh Standard.

La configurazione dell'interruttore a sensore avviene tramite la app Steinel Connect. Al primo collegamento tra l'interruttore a sensore e la app Steinel Connect vengono memorizzate sullo smartphone o il tablet relative chiavi di rete. La chiave consente di escludere un accesso al sensore da parte di persone non autorizzate.

Per l'accesso tramite un altro smartphone o tablet occorre che la chiave di rete venga condivisa.

7. Pulizia e cura



Pericolo legato alla presenza di corrente elettrica!

Il contatto di parti conduttive con acqua può provocare una scossa elettrica, ustioni o addirittura la morte.

- Pulire l'apparecchio solo quando è asciutto.

Pericolo di danni a cose!

Detergenti sbagliati potrebbero danneggiare l'apparecchio.

- Pulire l'apparecchio con un panno leggermente inumidito, senza detersivi.

8. Eliminazione dei guasti

Apparecchio fuori tensione.

- Il fusibile non è stato acceso o è difettoso.
 - Accendere il fusibile.
 - Sostituire il fusibile difettoso.
- Linea interrotta.
 - Accendere l'interruttore di rete.
 - Controllare il cavo con un indicatore di tensione.
- Corto circuito nel cavo di collegamento alla rete.
 - Controllare gli allacciamenti.

L'apparecchio non si accende.

- La regolazione di luce crepuscolare scelta è sbagliata
 - Reimpostare la luminosità d'intervento.
- Interruttore di rete spento.
 - Accendere l'interruttore di rete.
- Il fusibile non è stato acceso o è difettoso.
 - Accendere il fusibile.
 - Sostituire il fusibile difettoso.
- Campo di rilevamento troppo piccolo o errato.
 - Controllare o regolare il campo di rilevamento.

L'apparecchio non si spegne.

- Movimento continuo nel campo di rilevamento.
 - Controllare il campo di rilevamento.
 - In caso di necessità limitare o modificare il campo di rilevamento.

L'apparecchio si accende a sproposito.

- Movimento nel campo di rilevamento, per es. da parte di animali, alberi o automobili.
 - Controllare il campo di rilevamento.
 - In caso di necessità limitare o modificare il campo di rilevamento.
- L'apparecchio si muove per es. per effetto di boe di vento o forte precipitazione.
 - Montare l'apparecchio su una base stabile.

Non è possibile creare un collegamento tra smartphone o tablet e l'apparecchio.

- Lo smartphone si trova troppo vicino all'apparecchio.
 - La distanza dall'interruttore a sensore deve essere di almeno 1,5 m.
- La app non è compatibile con lo smartphone o il tablet.
 - Utilizzare un altro smartphone o tablet.
- La versione della app non è quella più recente.
 - Aggiornare nell'AppStore la app Steinel Connect.

Nessun collegamento con la app.

- La chiave di rete non è presente sullo smartphone o tablet utilizzato.
 - Condividere la chiave di rete tramite app.

9. Smaltimento

Apparecchi elettrici, accessori e materiali d'imballaggio devono essere consegnati a un centro di riciclaggio riconosciuto.



Non gettare gli apparecchi elettrici nei rifiuti domestici!

Solo per paesi UE:

conformemente alla Direttiva Europea vigente in materia di rifiuti di apparecchi elettrici ed elettronici e alla sua attuazione nel diritto nazionale, gli apparecchi elettrici ed elettronici non più idonei all'uso devono essere separati dagli altri rifiuti e consegnati a un centro di riciclaggio riconosciuto.

10. Dichiarazione di conformità

La STEINEL Vertrieb GmbH dichiara che l'interruttore a sensore IS 180 digi risponde alla Direttiva 2014/53/UE. Il testo integrale della dichiarazione di conformità UE è disponibile al seguente indirizzo Internet: www.steinell.it

11. Garanzia del produttore

Questo prodotto STEINEL viene costruito con la massima cura, con controlli di funzionamento e del grado di sicurezza in conformità alle norme vigenti in materia; vengono poi effettuati collaudi con prova a campione. STEINEL si assume la responsabilità di una fabbricazione ed un funzionamento perfetti. La garanzia si estende a 36 mesi ed inizia il giorno d'acquisto da parte dell'utilizzatore finale. Noi eliminiamo difetti riconducibili al materiale o alla fabbricazione; la prestazione della garanzia consiste a nostra discrezione nella riparazione o nella sostituzione dei pezzi difettosi. Il diritto alla prestazione di garanzia viene a decadere in caso di danni a pezzi soggetti ad usura nonché in caso di danni o difetti che sono da ricondurre ad un trattamento inadeguato o ad una cattiva manutenzione. Sono esclusi dal diritto di garanzia gli ulteriori danni conseguenti che si verificano su oggetti estranei.

La garanzia viene prestata solo se l'apparecchio viene inviato non smontato, ben imballato e accompagnato da una breve descrizione del difetto

e dallo scontrino o dalla fattura (in cui siano indicati la data dell'acquisto e il timbro del rivenditore), al centro di assistenza competente.

Centro assistenza riparazioni:

Dopo la scadenza del periodo di garanzia o in caso di difetti per i quali non si ha diritto alla prestazione di garanzia, siete pregati di rivolgerVi al centro di assistenza più vicino per informarVi sulla possibilità di riparazione.

3 ANNI
DI GARANZIA
DEL PRODUTTORE

ES

1. Acerca de este documento

¡Leer detenidamente y conservar para futuras consultas!

- Protegido por derechos de autor. Queda terminantemente prohibida la reimpresión, ya sea total o parcial, salvo con autorización expresa.
- Sujeto a modificaciones en función del progreso técnico.

2. Instrucciones generales de seguridad



¡Peligro por la no observación de las instrucciones de uso!

Estas instrucciones contienen información importante sobre el manejo seguro del aparato. Se advierte especialmente de posibles peligros. La no observancia puede causar la muerte o lesiones graves.

- Léanse las instrucciones detenidamente.
- Cúmplanse las indicaciones de seguridad.
- Manténgase al alcance.
- El manejo de la corriente eléctrica puede causar situaciones peligrosas. El contacto físico con piezas conductoras de electricidad puede causar shocks eléctricos, quemaduras o la muerte.
- El trabajo en la tensión eléctrica deberá ser realizado por personal técnico especializado.
- Se cumplirán las normativas de instalación y los requisitos de acometida específicos de cada país (p. ej., DE: VDE 0100, AT: ÖVE-ÖNORM E8001-1, CH: SEV 1000).
- Utilice solo piezas de repuesto originales.
- Las reparaciones deberán ser realizadas por talleres especializados.

3. IS 180 digi

Uso previsto

- Sensor conmutador apto para el montaje en la pared en el interior y exterior.
- Utilizable como sensor particular o interconectado vía Bluetooth.

Equipamiento

- Manejo vía aplicación Steinel Connect.

Principio funcional

- El sensor de infrarrojos registra la radiación térmica de objetos en movimiento (p. ej., personas, animales etc.).

- La radiación térmica se transforma electrónicamente y activa automáticamente un consumidor conectado (p. ej., una lámpara).
- La detección de movimiento más segura montando el aparato lateralmente respecto al sentido del movimiento.
- El alcance está limitado acercándose de frente hacia el sensor.
- Obstáculos (p. ej., árboles, muros) alteran el registro del sensor.
- A través de obstáculos, como, p. ej., muros o cristales, no se puede detectar radiación térmica, por lo cual tampoco tendrá lugar una activación.
- Fluctuaciones de temperatura repentinas causadas por las influencias climáticas no se diferencian de las fuentes térmicas.

Volumen de suministro (fig. 3.1)

Dimensiones del producto (fig. 3.2)

Visión general del equipo (fig. 3.3)

- A Unidad del sensor
- B Soporte de pared
- C Marco de superficie
- D Borne de conexión
- E LED

Datos técnicos

- Dimensiones (alt. x anch. x prof.):
116 x 116 x 42 mm
- Tensión de red: 220-240 V, 50/60 Hz
- Consumo de potencia Stand-by: < 0,6 W
- Temporización: 5 s - 60 min
- Regulación crepuscular: 2-1.000 lux,
funcionamiento diurno
- Alcance: 8 m con altura de montaje a 2,0 m
- Altura de montaje: 1,8-2,5 m
- Sensores: infrarrojo pasivo
- Ángulo de detección: 180°
- Rango de temperatura: -20 °C hasta +40 °C
- Frecuencia Bluetooth: 2,4 hasta 2,48 GHz
- Potencia de emisión Bluetooth: 5 dBm/3 mW
- Índice de protección: IP 54

Potencia de ruptura:	
– Carga de bombilla incandescente/halógena:	1.000 W
– Lámparas halógenas bajo voltaje:	1.000 VA
– Lámparas fluorescentes no compensadas:	500 VA
– Lámparas fluorescentes compensadas en serie:	400 VA
– Lámparas fluorescentes compensadas en paralelo:	400 VA
– Lámparas fluorescentes balastro electrónico:	430 W
– Lámparas LED < 2 W:	16 W
– 2 W < Lámparas LED < 8 W:	64 W
– Lámparas LED < 8 W:	64 W
– Carga capacitiva:	88 µF

4. Instalación eléctrica



¡Peligro por corriente eléctrica!

El contacto físico con piezas conductoras de electricidad puede causar shocks eléctricos, quemaduras o la muerte.

- Desconectar la corriente e interrumpir la alimentación eléctrica.
- Controlar la ausencia de tensión con un comprobador de tensión.
- Asegurar que la alimentación eléctrica permanezca interrumpida.

¡Peligro de daños materiales!

Los cables invertidos pueden causar cortocircuitos.

- Identificar los cables de conexión.
- Volver a conectar los cables de conexión.

Conexión del cable de alimentación de red

El cable de alimentación de red consta de un conductor de 4 hilos:

L	= fase (generalmente negro, marrón o gris)
↑	= fase de conmutación (generalmente negro, marrón o gris)
N	= neutro (generalmente azul)
PE	= toma de tierra (verde/amarillo)

Nota:

Los tapones de goma están previstos para un cable de alimentación con un diámetro exterior de 5 a 10 mm.

Nota:

Para este producto no es necesario conectar la toma de tierra.

Diagrama de conexiones (fig. 4.1)

5. Montaje

Preparación de montaje

- Asegurarse de que todos los componentes se encuentran en perfecto estado. No poner en servicio el producto si presenta daños.
- Elegir un lugar de montaje adecuado.
 - Tener para ello en cuenta el alcance. (fig. 5.1)
 - Tener para ello en cuenta la detección de movimientos. (fig. 5.2/5.3)
 - Sin vibraciones.
 - Campo de detección libre de obstáculos.
 - No en zonas con peligro de explosión.
 - No sobre superficies fácilmente inflamables.

El montaje por pasos

- Comprobar que la alimentación de tensión esté desconectada. (fig. 4.1)
- Desenroscar el tornillo de retención. (fig. 5.4)
- Separar unidad del sensor del soporte de pared. (fig. 5.5)
- Marcar los orificios a taladrar. (fig. 5.6)
- Taladrar los orificios (Ø 6) e insertar los tacos. (fig. 5.7)
- Atornillar el soporte de pared.
 - Variante empotrada (fig. 5.8)
 - Variante de superficie con marco de superficie (fig. 5.9)
- Conectar el cable de alimentación de red como indican los bornes. A N y ↑ se puede conectar una carga externa adicional. (fig. 5.10)
- Colocar la unidad del sensor en el soporte de pared. (fig. 5.11)
- Apretar el tornillo de retención. (fig. 5.12)
- Conectar la alimentación eléctrica. (fig. 5.12)
- Llevar a cabo los ajustes → "6. Funciones"

6. Funciones

Configuración de fábrica

Temporización: 5 segundos

Regulación crepuscular: (funcionamiento diurno)

Alcance: 100 %

Aplicación Steinel Connect

Para configurar el sensor conmutador vía smartphone o tablet, se ha de bajar la aplicación STEINEL Connect de su AppStore. Se requiere un smartphone o tablet aptos para Bluetooth.

Android



iOS



Funciones ajustables vía aplicación Steinel Connect:

- Temporización: 5 s - 60 min
- Regulación crepuscular 2-1.000 lux, funcionamiento diurno, aprendizaje lux, aprendizaje reloj
- Regulación del alcance
- Interconexión vía Bluetooth

Funciones LED

- Inicialización: LED parpadea en verde.
- Identificación Bluetooth: LED parpadea despacio en azul.
- Operación normal: LED apagado.

Temporización

El período de alumbrado deseado de la lámpara puede regularse sin etapas desde aprox. 5 s hasta un máximo de 60 min. Con cada movimiento detectado antes de transcurrir este período de tiempo, se inicia de nuevo la cuenta del reloj.

Nota:

Cada vez que se desconecta el consumidor hay que esperar aprox. 1 segundo para una nueva detección de movimientos. Solo una vez transcurrido este tiempo el consumidor puede volver a encender la luz al producirse movimiento.

Regulación crepuscular

El punto de activación deseado del sensor conmutador puede regularse sin etapas de 2 a 1000 lux aprox.

Ajuste del campo de detección

El campo de detección del sensor está dividido en tres zonas (fig. 6.1):

- Cada una de las tres zonas puede activarse o desactivarse por separado.
- Para cada una de las tres zonas, el alcance puede ajustarse por separado.

Nota:

Al regular el campo de detección, se recomienda seleccionar el tiempo más corto.

Nota:

Para ajustar el campo de detección y para la prueba de funcionamiento con luz diurna, la regulación crepuscular ha de estar puesta en funcionamiento diurno.

Interconexión vía Bluetooth (Bluetooth Mesh)

El sensor conmutador cumple con el estándar Bluetooth Mesh. Puede interconectarse con cualquier producto que cumpla el estándar Bluetooth Mesh.

El sensor conmutador se configura vía la app Steinel Connect. A establecerse la primera conexión entre el sensor conmutador y la app Steinel Connect, se memorizan las correspondientes claves de red en el smartphone o el tablet. A base de las claves, se excluye un acceso indebido al sensor.

Para el acceso a otro smartphone o tablet adicional, hay que compartir la clave de red.

7. Limpieza y cuidados



¡Peligro por corriente eléctrica!

El contacto del agua con piezas conductoras de electricidad puede causar shocks eléctricos, quemaduras o la muerte.

- Limpiar el dispositivo solo en estado seco.

¡Peligro de daños materiales!

Utilizando un limpiador no apropiado, el aparato puede sufrir daños.

- Limpiar el dispositivo con un paño ligeramente humedecido sin detergente.

8. Reparación de averías

Aparato sin tensión.

- Fusible desactivado o defectuoso.
 - Activar fusible.
 - Cambiar el fusible defectuoso.
- Línea interrumpida.
 - Poner interruptor en ON.
 - Comprobar la línea de alimentación con un comprobador de tensión.
- Cortocircuito en el cable de alimentación.
 - Comprobar las conexiones.

Aparato no se enciende.

- Regulación crepuscular mal seleccionada.
 - Reajustar luminosidad reactiva.
- Interruptor en OFF.
 - Poner interruptor en ON.
- Fusible desactivado o defectuoso.
 - Activar fusible.
 - Cambiar el fusible defectuoso.
- Campo de detección demasiado pequeño o incorrecto.
 - Comprobar y ajustar el campo de detección.

Aparato no se apaga.

- Movimiento permanente en el campo de detección.
 - Comprobar el campo de detección.
 - En caso necesario, limitar o modificar el campo de detección.

El aparato se enciende sin querer.

- Movimiento en el campo de detección, p. ej., por animales, árboles o coches.
 - Comprobar el campo de detección.
 - En caso necesario, limitar o modificar el campo de detección.
- El aparato se mueve, p. ej., por las ráfagas de viento o fuertes precipitaciones.
 - Montar el aparato sobre una base firme.

No hay conexión entre smartphone o tablet y el dispositivo.

- El smartphone está demasiado cerca del dispositivo.
 - Distancia mínima al sensor conmutador 1,5 m.
- El app no es compatible con el smartphone o tablet.
 - Utilizar otro smartphone o tablet.
- Versión de la aplicación no está actualizada.
 - Actualizar app Steinel Connect en el AppStore.

No hay conexión con el app.

- Clave de red no disponible en el smartphone o tablet utilizado.
 - Compartir clave de red vía app.

9. Eliminación

Aparatos eléctricos, accesorios y embalajes han de someterse a un reciclamiento respetuoso con el medio ambiente.



¡No eche los aparatos eléctricos a la basura doméstica!

Solo para países de la UE:

Según la Directiva europea vigente sobre residuos de aparatos eléctricos y electrónicos y su trans-

posición al derecho nacional, aparatos eléctricos fuera de uso han de ser recogidos por separado y sometidos a un reciclamiento respetuoso con el medio ambiente.

10. Declaración de conformidad

Por la presente, STEINEL Vertrieb GmbH declara que el sensor conmutador IS 180 digi se corresponde con la Directiva 2014/53/UE. El texto completo de la declaración de conformidad UE está disponible a través de la siguiente dirección de Internet: www.steinel.de

11. Garantía de fabricante

Este producto STEINEL ha sido elaborado con el máximo esmero, habiendo pasado los controles de funcionamiento y seguridad previstos por las disposiciones vigentes, así como un control adicional de muestreo al azar. STEINEL garantiza el perfecto estado y funcionamiento.

El período de garantía es de 36 meses comenzando el día de la venta al consumidor. Reparamos defectos de material o de fabricación, la garantía se aplicará a base de la reparación o el cambio de piezas defectuosas, según nuestro criterio. La prestación de garantía queda anulada para daños producidos en piezas de desgaste y daños y defectos originados por uso o mantenimiento inadecuados. Quedan excluidos de la garantía los daños consecuenciales causados en objetos ajenos. La garantía solo será efectiva enviando el aparato no deshecho, con una breve descripción del fallo, tíquet de caja o factura (con fecha de compra y sello del comercio), bien empaquetado, al correspondiente centro de servicio.

Servicio de reparación:

Una vez transcurrido el período de garantía o en caso de defectos sin derecho de garantía, consulte su centro de servicio más próximo para averiguar una posible reparación.



PT

1. Sobre este documento

Por favor, leia-o com atenção e guarde-o num local seguro!

- Protegido pela lei sobre direitos de autor. Qualquer reimpressão, mesmo que apenas parcial, só é permitida com o nosso consentimento.
- Reservado o direito a alterações que visem o progresso técnico.

2. Instruções de segurança gerais



A inobservância das instruções de utilização acarreta perigos!

Estas instruções contêm informações importantes para a utilização segura do aparelho. Potenciais perigos são identificados por indicações específicas. A inobservância destas indicações pode causar a morte ou ferimentos graves.

- Leia as instruções atentamente.
- Siga as instruções de segurança.
- Guarde as instruções num lugar acessível.
- Lidar com a corrente elétrica pode levar a situações perigosas. O contacto com peças condutoras de corrente pode resultar em choque eléctrico, queimaduras ou na morte.
- Os trabalhos com tensão de rede devem ser sempre executados por pessoal profissional devidamente qualificado.
- É necessário respeitar as prescrições de instalação e condições de conexão em vigor nos diversos países (por ex., DE: VDE 0100, AT: ÖVE-ÖNORM E8001-1, CH: SEV 1000).
- Utilize somente peças de reposição originais.
- Reparações devem ser efetuadas por oficinas especializadas.

3. IS 180 digi

Utilização prevista

- Interruptor com detetor adequado para montagem no teto ou na parede, tanto no interior como no exterior.
- Utilizável com detetor individual ou para ligação em rede via Bluetooth.

Equipamento

- Controlo através da Steinel Connect App.

Princípio de funcionamento

- O sensor de raios infravermelhos deteta a radiação térmica proveniente de corpos em movimento (por ex., pessoas, animais).

- A radiação térmica é convertida por meio de um sistema eletrónico e provoca a ligação automática de consumo (por ex., uma armadura).
- A deteção mais segura de movimento fica salvaguardada se o aparelho for montado lateralmente ao sentido de aproximação.
- O alcance será limitado se alguém se aproximar diretamente do aparelho.
- Obstáculos (por ex., árvores, muros) dificultam a captação pelo detetor.
- Obstáculos (por ex., muros ou vidros) impedem a deteção da radiação térmica, impossibilitando a comutação.
- As oscilações repentinas da temperatura provocadas por condicionantes meteorológicas não são distinguíveis de fontes térmicas.

Itens fornecidos (fig. 3.1)

Dimensões do produto (fig. 3.2)

Vista geral do aparelho (fig. 3.3)

- A Unidade de detetores
- B Suporte de fixação à parede
- C Espelho para montagem saliente
- D Barra de junção
- E LED

Dados técnicos

- Dimensões (a x l x p): 116 x 116 x 42 mm
- Ligação à rede: 220-240 V, 50/60 Hz
- Absorção de potência em standby: < 0,6 W
- Ajuste do tempo: 5 s - 60 min
- Regulação crepuscular: 2-1000 lux, regime diurno
- Alcance: 8 m a uma altura de montagem de 2,0 m
- Altura de montagem: 1,8-2,5 m
- Tecnologia sensórica: infravermelhos passivos
- Ângulo de deteção: 180°
- Intervalo de temperatura: -20 °C até +40 °C
- Frequência Bluetooth: 2,4 até 2,48 GHz
- Potência emissora Bluetooth: 5 dBm/3 mW
- Grau de proteção: IP 54

Potência:

- Carga de lâmpada incandescente/halogéneo: 1000 W
- Lâmpadas de halogéneo de baixa voltagem: 1000 VA
- Lâmpadas fluorescentes, descompensado: 500 VA
- Lâmpadas fluorescentes, compensado em série: 400 VA
- Lâmpadas fluorescentes, compensado em paralelo: 400 VA
- Lâmpadas fluorescentes, balastro eletrónico: 430 W

- Lâmpadas LED < 2 W:	16 W
- 2 W < lâmpadas LED < 8 W:	64 W
- Lâmpadas LED > 8 W:	64 W
- Carga capacitiva:	88 µF

4. Instalação elétrica



Perigo de eletrocussão!

O contacto com peças condutoras de corrente pode resultar em choque elétrico, queimaduras ou na morte.

- Desligue a corrente e suspenda a alimentação de tensão.
- Verifique a ausência de tensão com um busca-polos.
- Assegure-se de que a alimentação de tensão permanece interrompida.

Perigo de danos materiais!

Se os cabos de ligação forem trocados, poderá ocorrer um curto-circuito.

- Identifique os cabos de ligação.
- Ligue os cabos de ligação novamente.

Ligação do cabo de alimentação elétrica

O cabo de alimentação elétrica é constituído por um cabo de 4 condutores:

- L = fase (geralmente preto, castanho ou cinzento)
- ⬆ = fase conectada (geralmente preto, castanho ou cinzento)
- N = neutro (geralmente azul)
- PE = condutor terra (verde/amarelo)

Nota:

Os bujões vedantes estão previstos para uma linha de alimentação com um diâmetro exterior de 5-10 mm.

Nota:

No caso deste produto, não é necessário ligar o condutor terra.

Diagrama de conexão (fig. 4.1)

5. Montagem

Preparação da montagem

- Verifique todos os componentes para detetar eventuais danos. Se detetar qualquer dano, não coloque o produto em funcionamento.
- Procure um local de montagem adequado.
 - Tenha o alcance em conta. (Fig. 5.1)
 - Tenha a deteção de movimentos em conta. (Fig. 5.2/5.3)
 - À prova de trepidações.
 - Área de deteção livre de quaisquer obstáculos.
 - Não em áreas potencialmente explosivas.
 - Não em cima de superfícies facilmente inflamáveis.

Passos para montagem

- Certifique-se de que a alimentação de tensão está desligada. (Fig. 4.1)
- Desaperte o parafuso de fixação. (Fig. 5.4)
- Retirar a unidade de detetores do suporte de fixação à parede. (Fig. 5.5)
- Marque os furos. (Fig. 5.6)
- Faça os furos (Ø 6) e introduza as buchas. (Fig. 5.7)
- Aparafuse o suporte de fixação à parede.
 - Versão para montagem embutida (Fig. 5.8)
 - Versão para montagem à superfície com espelho de montagem saliente (Fig. 5.9)
- Ligue o cabo de alimentação em conformidade com a legendagem dos bornes. Adicionalmente, é possível conectar-se uma carga externa em N e ⬆. (Fig. 5.10)
- Assentar a unidade de detetores no suporte de fixação à parede. (Fig. 5.11)
- Aperte o parafuso de fixação. (Fig. 5.12)
- Ligue a fonte de alimentação elétrica. (Fig. 5.12)
- Proceda aos ajustes → "6. Funcionamento"

6. Funcionamento

Configurações de fábrica

Ajuste do tempo: 5 segundos
Regulação crepuscular: (regime diurno)
Alcance: 100 %

Steinel Connect App

Para configurar o interruptor com detetor com um smartphone ou um tablet, tem de descarregar a STEINEL Connect App da AppStore. É necessário ter um smartphone ou tablet compatível com Bluetooth.

Android



iOS



Funções configuráveis com a Steinel Connect App:

- Ajuste do tempo 5 s - 60 min
- Regulação crepuscular 2-1000 lux, modo diurno, teach lux, teach da hora
- Ajuste do alcance
- Ligação em rede via Bluetooth

Funcionamento dos LEDs

- Inicialização: o LED pisca verde.
- Identificação Bluetooth: LED pisca lentamente em azul.
- Modo de funcionamento normal: LED desligado.

Ajuste do tempo

O tempo desejado para luz ligada do ponto de consumo controlado pode ser ajustado progressivamente entre aprox. 5 segundos até 60 minutos. Cada deteção de movimento antes de ter decorrido esse tempo faz reiniciar o cronómetro.

Nota:

sempre que se desliga o ponto de consumo, a nova deteção de movimento é interrompida por aprox. 1 segundo. Só depois de ter decorrido este tempo é que o ponto de consumo pode ativar a luz ao detetar um movimento.

Regulação crepuscular

O nível de luminosidade desejado do interruptor com detetor pode ser ajustado progressivamente de aprox. 2 a 1000 lux.

Ajuste da área de deteção

A área de deteção do detetor está dividida em três áreas (Fig. 6.1):

- Cada uma das três áreas pode ser ativada ou desativada individualmente.
- O alcance pode ser regulado separadamente para cada uma das três áreas.

Nota:

Ao determinar a área de deteção, é recomendável escolher o tempo mais curto.

Nota:

Para regular a área de deteção e para o teste de funcionamento à luz natural, a regulação crepuscular tem de estar em regime de luz diurna.

Ligação em rede via Bluetooth (Bluetooth Mesh)

O interruptor com detetor é compatível com o padrão Bluetooth Mesh. Pode ser ligado em rede com todos os produtos compatíveis com o padrão Bluetooth Mesh.

A configuração do interruptor com detetor é realizada através da Steinel Connect App. Ao ser estabelecida a primeira ligação entre o interruptor com detetor e a Steinel Connect App, as respetivas chaves de rede são guardadas no smartphone ou no tablet. As chaves impedem o acesso não-autorizado ao detetor.

Para poder aceder através de outro smartphone ou tablet, será necessário partilhar a chave de rede.

7. Limpeza e conservação



Perigo de eletrocussão!

O contacto de água com peças condutoras de corrente pode resultar em choque elétrico, queimaduras ou na morte.

- Limpe o aparelho apenas se estiver seco.

Perigo de danos materiais!

A utilização dos detergentes errados pode danificar o aparelho.

- Limpe o aparelho com um pano ligeiramente humedecido sem detergente.

8. Eliminação de avarias

Aparelho sem tensão.

- O fusível não está ligado ou está com defeito.
 - Ligue o fusível.
 - Substitua o fusível defeituoso.
- Linha interrompida.
 - Ligue o interruptor de rede.
 - Verifique a linha com um busca-polos.
- Curto-circuito no cabo de alimentação elétrica.
 - Verificar as ligações.

O aparelho não se liga.

- Foi escolhida a regulação crepuscular errada.
 - Redefina a luminosidade de resposta.
- Interruptor de rede desligado.
 - Ligue o interruptor de rede.
- O fusível não está ligado ou está com defeito.
 - Ligue o fusível.
 - Substitua o fusível defeituoso.
- Área de deteção pequena demais ou incorreta.
 - Controle a área de deteção e ajuste.

O aparelho não se desliga.

- Movimento constante na área de deteção.
 - Controle a área de deteção.
 - Se for necessário, restrinja ou modifique a área de deteção.

O aparelho liga-se inadvertidamente.

- Movimento na área de deteção, por ex., animais, árvores ou carros.
 - Controle a área de deteção.
 - Se for necessário, restrinja ou modifique a área de deteção.
- O aparelho mexe-se, por ex., devido a rajadas de vento ou chuva forte.
 - Monte o aparelho numa base firme.

Não se verifica nenhum estabelecimento de ligação do smartphone ou tablet ao aparelho

- O smartphone está perto demais do aparelho.
 - Distância mín. ao interruptor com detetor 1,5 m.
- O smartphone ou tablet é incompatível com a app.
 - Utilize outro smartphone ou tablet.
- A versão da app não é a mais atual.
 - Atualize a Steinel Connect App na AppStore.

Sem ligação à app.

- O smartphone ou tablet utilizado não tem a chave de rede.
 - Partilhar a chave de rede através da app.

9. Reciclagem

Equipamentos elétricos, acessórios e embalagens têm de ser entregues num posto de revalorização ecológica.



Nunca deite equipamentos elétricos para o lixo doméstico!

Apenas para estados membros da U.E.:

Segundo a diretiva europeia relativa aos resíduos de equipamentos elétricos e eletrónicos, e a respetiva transposição para o direito nacional, todos os equipamentos elétricos e eletrónicos em fim de vida útil devem ser recolhidos separadamente e entregues nos pontos de recolha previstos para fins de revalorização ecológica.

10. Declaração de conformidade

Pela presente, a STEINEL Vertrieb GmbH declara que o equipamento IS 180 digi cumpre os requisitos da Diretiva do Conselho 2014/53/UE. O texto completo da Declaração de Conformidade UE encontra-se na internet, no seguinte endereço: www.steinell.de

11. Garantia do fabricante

Este produto STEINEL foi fabricado com todo o zelo e o seu funcionamento e segurança verificados, de acordo com as normas em vigor, e sujeito a um controlo por amostragem aleatória. A STEINEL garante o bom estado e o bom funcionamento do aparelho. O prazo de garantia é de 36 meses a contar da data de compra. Damos garantia a falhas relacionadas com defeitos de material ou de fabrico. A garantia inclui a reparação ou a substituição das peças com defeito, de acordo com o nosso critério, estando excluídas as peças sujeitas a desgaste, os danos e as falhas originados por uma utilização ou manutenção incorreta. Excluem-se igualmente os danos provocados noutros objetos estranhos ao aparelho.

Os serviços previstos na garantia só serão prestados caso o aparelho seja apresentado bem embalado no respetivo serviço de assistência técnica, devidamente montado e acompanhado da fatura (data da compra e carimbo do revendedor) e de uma pequena descrição do problema.

Serviço de reparação:

depois de expirado o prazo de garantia ou em caso de falha não abrangida pela garantia, contacte o serviço de assistência técnica mais perto de si para saber quais são as possibilidades de reparação.

3 ANOS
GARANTIA
DO FABRICANTE

1. Om detta dokument

Läs noga igenom dokumentet och förvara det väl!

- Upphovsrättsligt skyddat. Eftertryck, även delar av texten, bara med vårt samtycke.
- Ändringar som görs pga den tekniska utvecklingen, förbehålles.

2. Allmänna säkerhetsanvisningar



Fara om bruksanvisningen inte följs!

Bruksanvisningen innehåller viktig information för en säker hantering av armaturen. Särskild uppmärksamhet riktas mot eventuella faror.

Om bruksanvisningen inte följs kan det leda till dödsfall eller allvarliga personskador.

- Läs bruksanvisningen noggrant.
- Följ säkerhetsanvisningarna.
- Förvara den tillgängligt.
- Hantering av elektrisk ström kan leda till farliga situationer. Kontakt med strömförande delar kan medföra elektrisk chock, brännsår eller leda till döden.
- Arbeten på nätspänningen ska genomföras av kvalificerad yrkespersonal.
- Installationsföreskrifter och anslutningskrav som gäller i respektive land ska iakttas (t.ex. DE: VDE 0100, AT: ÖVE-ÖNORM E8001-1, CH: SEV 1000).
- Använd endast originalreservdelar.
- Reparationer ska genomföras i en auktoriserad verkstad.

3. IS 180 digi

Ändamålsenlig användning

- Sensorbrytaren är avsedd för väggmontage inomhus och utomhus.
- Kan användas som enskild sensor eller sammankopplad med Bluetooth.

Utrustning

- Hantering via Steinel Connect app.

Funktionsprincip

- IR-sensorn uppfattar värmestrålningen från kroppar i rörelse (t.ex. människor, djur).
- Värmestrålningen omvandlas elektroniskt och aktiverar automatiskt en ansluten förbrukare (t.ex. en lampå).

- Den säkraste rörelseregistreringen får du om armaturen monteras sidledes mot gåriktningen.
- Räckvidden är begränsad om du går direkt mot armaturen.
- Hinder (t.ex. träd, murar) skymmer sikten för sensorn.
- Värmestrålningen registreras inte genom olika hinder (t.ex. väggar eller glasrutor) och då sker ingen koppling.
- Plötsliga temperaturförändringar genom vädrrets inverkan kan inte åtskiljas från värmekällor.

Innehåll (bild 3.1)

Produktmått (bild 3.2)

Översikt över enheter (bild 3.3)

- A Sensorenhet
- B Väggfäste
- C Utanpåliggande ram
- D Anslutningsplint
- E LED

Tekniska data

- Mått (H × B × T): 116 × 116 × 42 mm
- Spänning: 220-240 V, 50/60 Hz
- Effektopptagning stand by: < 0,6 W
- Efterlystid: 5 s - 60 min
- Skymningsinställning: 2-1.000 lux, dagdrift
- Räckvidd: 8 m vid 2,0 m montagehöjd
- Montagehöjd: 1,8-2,5 m
- Sensorik: Passiv infraröd
- Bevakningsvinkel: 180°
- Temperaturområde: -20 °C till +40 °C
- Frekvens Bluetooth: 2,4 till 2,48 GHz
- Sändeffekt Bluetooth: 5 dBm/3 mW
- Skyddsklass: IP 54

Kopplingseffekt:

- Glöd-/halogenlampast: 1.000 W
- Lågvolt halogenlampor: 1.000 VA
- Lysrör okompenserade: 500 VA
- Lysrör seriekompenserade: 400 VA
- Lysrör parallellkompenserade: 400 VA
- Lysrör elektriskt förkopplingsdon: 430 W
- LED-lampor < 2 W: 16 W
- 2 W < LED-lampor < 8 W: 64 W
- LED-lampor > 8 W: 64 W
- Kapacitiv belastning: 88 µF

4. Elektrisk installation



Fara pga elektrisk ström!

Kontakt med strömförande delar kan medföra elektrisk chock, brännsår eller döden.

- Slå ifrån strömmen och avbryt spänningsförsörjningen.
- Kontrollera med spänningsprovare att alla ledningar är spänningsfria.
- Se till att spänningen inte kan slås till igen.

Risk för materiella skador!

- En förväxling av anslutningarna kan leda till kortslutning.
- Identifiera anslutningsledningarna.
- Sammankoppla anslutningsledningarna på nytt.

Nätanslutningens matarledning

Nätanslutningens matarledning består av en 4-ledarkabel:

- L = Fas (oftast svart, brun eller grå)
- ⬆ = Kopplad fas (oftast svart, brun eller grå)
- N = Neutralledare (oftast blå)
- PE = Skyddsledare (grön/gul)

Anmärkning:

Tätningssluggarna är avsedda för en nätanslutning med en ytterdiameter på 5-10 mm.

Anmärkning:

Skyddsledaren måste inte anslutas på denna produkt.

Anslutningsdiagram (bild 4.1)

5. Montage

Montageförberedelser

- Kontrollera samtliga delar med avseende på skador. Är produkten skadad får den inte tas i bruk.
- Välj en lämplig monteringsplats.
 - Med hänsyn till räckvidden. (bild 5.1)
 - Med hänsyn till rörelsedetekteringen. (bild 5.2/5.3)
 - Vibrationsfritt.
 - Bevakningsområde utan hinder.
 - Inte i explosionsfarliga miljöer.
 - Inte på lättantändliga underlag.

Montageordning

- Kontrollera att spänningen är frånslagen. (bild 4.1)
- Lossa låsskruven. (bild 5.4)
- Ta bort sensorenheten från vägghållaren. (bild 5.5)
- Markera borrhålen. (bild 5.6)
- Borra hål (Ø 6) och sätt i pluggar. (bild 5.7)
- Skruva fast väggfästet.
 - Variant infällt montage (bild 5.8)
 - Variant utanpåliggande med ram (bild 5.9)
- Anslut nätkabeln enligt texten på klämmorna. Till N och ⬆ kan dessutom en extern last anslutas. (bild 5.10)
- Montera sensorenheten på väggfästet. (bild 5.11)
- Dra åt säkringsskruven. (bild 5.12)
- Slå till spänningen. (bild 5.12)
- Företa inställningarna → "6. Funktion"

6. Funktion

Fabriksinställningar

Efterlystid: 5 sekunder

Skymningsinställning: (dagdrift)

Räckvidd: 100 %

Steinel Connect app

För att konfigurera sensorbrytaren med smarttelefon eller surfplatta måste STEINEL Connect appen laddas ner från AppStore. Det krävs en Bluetooth-förberedd smarttelefon eller surfplatta.

Android



iOS



Funktioner som kan ställas in med

Steinel Connect appen:

- Efterlystid 5 sek - 60 min
- Skymningsinställning 2-1 000 lux, dagdrift, lux-teach, klockslag-teach
- Inställning av räckvidden
- Bluetooth sammankoppling

LED-funktion

- Initialisering: LED blinkar grönt.
- Bluetooth identifiering: LED blinkar långsamt blått.
- Normaldrift: LED uteblir.

Efterlystid

Önskad efterlystid på den styrda förbrukaren kan ställas in steglöst från ca 5 sekunder till max 60 minuter. Vid varje registrerad rörelse som sker innan denna tid löpt ut, startar tiduret på nytt.

Anmärkning:

Efter varje gång som förbrukaren har släckts avbryts rörelsebevakningen i ca 1 sekund. Först efter att denna tid har löpt ut kan förbrukaren tändas igen vid rörelse.

Skymningsinställning

Sensorbrytarens önskade aktiveringsnivå kan steglöst ställas in från ca 2 till 1000 lux.

Inställning av bevakningsområdet

Sensorns bevakningsområde är uppdelat i tre zoner (**bild 6.1**):

- Alla tre zonerna kan aktiveras eller avaktiveras var för sig.
- För alla tre zonerna kan räckvidden ställas in var för sig.

Hänvisning:

Vid inställning av bevakningsområdet rekommenderas att välja den kortaste tiden.

Hänvisning:

För inställningen av bevakningsområdet och för funktionstestet i dagsljus, måste skymningsinställningen stå på dagsljus.

Bluetooth sammankoppling (Bluetooth Mesh)

Sensorbrytaren motsvarar Bluetooth Mesh standard. Den kan sammankopplas med alla produkter som motsvarar Bluetooth Mesh standarden.

Sensorbrytarens konfigurering sker per Steinel Connect app. Vid den första förbindelsen mellan sensorbrytaren och Steinel Connect appen sparas motsvarande nätverksnyckel på smarttelefonen eller surfplattan. Genom nyckeln är obehörig åtkomst till sensorn utesluten.

För åtkomsten via ännu en smarttelefon eller surfplatta måste nätverksnyckeln delas.

7. Rengöring och skötsel



Fara pga elektrisk ström!

Om vatten kommer i kontakt med strömförande delar kan det medföra elektrisk chock, brännsår eller dödsfall.

- Rengör bara apparaten när den är torr.

Risk för materiella skador!

Felaktiga rengöringsmedel kan orsaka skador på apparaten.

- Rengör den med en lätt fuktad trasa utan rengöringsmedel.

8. Åtgärdande av störningar

Apparaten utan spänning

- Säkringen inte påslagen eller defekt.
 - Tillkoppla säkringen.
 - Byt ut den defekta säkringen.
- Avbrott i kabel.
 - Slå till strömbrytaren.
 - Kontrollera kabeln med spänningsprovare.
- Kortslutning i nätanslutningen.
 - Kontrollera anslutningarna.

Armaturen tänds inte.

- Felaktig skymningsinställning.
 - Ställ in reaktionsnivån på nytt.
- Nätströmbrytare från.
 - Slå till strömbrytaren.
- Säkringen inte påslagen eller defekt.
 - Tillkoppla säkringen.
 - Byt ut den defekta säkringen.
- Bevakningsområde för litet eller inte korrekt.
 - Kontrollera och justera bevakningsområdet.

Armaturen släcks inte.

- Ständig rörelse i bevakningsområdet.
 - Kontrollera bevakningsområdet.
 - Begränsa eller förändra bevakningsområdet vid behov.

Apparaten sätts på oönskat.

- Rörelse i bevakningsområdet t.ex. genom djur, träd eller bilar.
 - Kontrollera bevakningsområdet.
 - Begränsa eller förändra bevakningsområdet vid behov.
- Apparaten rör sig t.ex. genom vindbyar eller nederbörd.
 - Montera apparaten på ett fast underlag.

Ingen uppkoppling från smarttelefonen eller surfplattan till apparaten.

- Smarttelefonen befinner sig för nära sensorn.
 - Avstånd till sensorbrytaren minst 1,5 m.
- Appen är inte kompatibel med smarttelefonen eller surfplattan.
 - Använd en annan smarttelefon eller surfplatta.
- Appversionen är för gammal.
 - Uppdatera Steinel Connect appen i AppStore.

Ingen förbindelse till appen.

- Det finns ingen nätverksnyckel på smarttelefonen eller surfplattan som används.
 - Dela nätverksnyckel per app.

9. Avfallshantering

Elapparater, tillbehör och förpackning måste lämnas in till miljövänlig återvinning.



Kasta inte elapparater i hushållssoporna!

Gäller endast EU-länder:

Enligt det gällande europeiska direktivet om uttjänta elektriska och elektroniska apparater och dess omsättning i nationell lagstiftning, måste uttjänta elapparater lämnas in till miljövänlig återvinning.

10. Försäkran om överensstämmelse

Härmed förklarar STEINEL Vertrieb GmbH, att sensorbrytaren IS 180 digi motsvarar direktivet 2014/53/EU. Den fullständiga texten till EU-försäkran om överensstämmelse finns på följande internetadress: www.steinell.de

11. Tillverkargaranti

Denna STEINEL-produkt är tillverkad med största noggrannhet. Den är funktions- och säkerhets-testad enligt gällande föreskrifter och har därefter genomgått en stickprovskontroll. STEINEL garanterar felfritt tillstånd och felfri funktion. Garantin gäller i 36 månader från inköpsdagen. Vi åtgärdar bristfälligheter orsakade av material- eller tillverkningsfel. Garantin uppfylls genom reparation eller utbyte av bristfälliga delar efter vårt val. Garantin omfattar inte slitage och skador orsakade av felaktigt hanterande eller bristande underhåll och skötsel av produkten. Följdsador på främmande föremål ersätts ej.

Garantin gäller endast då produkten, som inte får vara demonterad, sändes väl förpackad med kort beskrivning av felet och fakturakopia eller kvitto (inköpsdatum och stämpel) till vår representant eller lämnas till inköpsstället.

Reparationservice:

Kontakta nästa serviceställe för reparationer efter garantitidens utgång eller vid bristfälligheter som inte omfattas av garantin.

3 ÅRS
TILLVERKAR
GARANTI

1. Om dette dokument

Læs den omhyggeligt, og gem den!

- Ophavsretligt beskyttet. Eftertryk, også i uddrag, kun med vores tilladelse.
- Vi forbeholder os ret til ændringer af hensyn til den tekniske udvikling.

2. Generelle sikkerhedsanvisninger



Fare, hvis brugsanvisningen ikke følges!

Denne brugsanvisning indeholder vigtige informationer om sikker håndtering af enheden. Der gøres specifikt opmærksom på mulige farer. Manglende overholdelse kan medføre døden eller alvorlige kvæstelser.

- Læs brugsanvisningen omhyggeligt.
- Følg sikkerhedsanvisningerne.
- Opbevar brugsanvisningen, så der er adgang til den.
- Håndtering af elektrisk strøm kan medføre farlige situationer. Berøring af strømførende dele kan give elektrisk stød, forbrændinger og medføre dødsfald.
- Arbejde på netspænding skal udføres af kvalificeret fagpersonale.
- Overhold det pågældende lands installationsforskrifter og tilslutningsregler (f. eks. DE: VDE 0100, A; ÖVE-ÖNORM E8001-1, CH: SEV 1000).
- Brug kun originale reservedele.
- Reparationer skal udføres af autoriserede værksteder.

3. IS 180 digi

Korrekt anvendelse

- Sensor-omskifter egnet til indendørs og uden-dørs vægmontering
- Kan anvendes som enkeltsensor eller i netværk med Bluetooth.

Udstyr

- Betjening via Steinel Connect-app.

Funktionsprincip

- Den infrarøde sensor registrerer varmeudstrålingen fra genstande (f. eks. mennesker, dyr), der bevæger sig.
- Varmeudstrålingen omsættes elektronisk og tænder automatisk en tilsluttet forbruger (f.eks. en lampe).

- Den sikreste bevægelsesovervågning foretages ved at montere enheden sideværts i forhold til gangretningen.
- Rækkevidden er begrænset, hvis du går direkte hen mod enheden.
- Forhindringer (f. eks. træer, mure) hindrer sensorens udsyn.
- Hvis der er forhindringer (f. eks. mure eller ruder), registreres der ingen varmestråling, og der sker ingen omskiftning.
- Der skelnes ikke mellem pludselige temperaturudsving pga. vejret og varmekilder.

Leveringsomfang (fig. 3.1)

Produkt mål (fig. 3.2)

Oversigt over enheden (fig. 3.3)

- A Sensorenhed
- B Vægbeslag
- C Ramme til montering på væg
- D Tilslutningsklemme
- E LED

Tekniske data

- Mål (H × B × D): 116 × 116 × 42 mm
- Nettilslutning: 220-240 V, 50/60 Hz
- Effektforbrug standby: < 0,6 W
- Tidsindstilling: 5 s - 60 min
- Skumringsindstilling: 2-1.000 lux, dagsdrift
- Rækkevidde: 8 m ved 2,0 m monteringshøjde
- Monteringshøjde: 1,8-2,5 m
- Sensorteknik: Passiv infrarød
- Overvågningsvinkel: 180°
- Temperaturområde: -20 °C til +40 °C
- Bluetooth-frekvens: 2,4 til 2,48 GHz
- Bluetooth-sendeeffekt: 5 dBm/3 mW
- Kapslingsklasse: IP 54

Effekt:

- Gløde-/halogenpærelast: 1.000 W
- Lavspændings-halogenpærer: 1.000 VA
- Lysstofrør ukompenseret: 500 VA
- Lysstofrør seriekompenseret: 400 VA
- Lysstofrør parallelkompenseret: 400 VA
- Lysstofrør elektron. forkobl.-enhed: 430 W
- LED-pærer < 2 W: 16 W
- 2 W < LED-pærer < 8 W: 64 W
- LED-pærer > 8 W: 64 W
- Kapacitiv belastning: 88 µF

4. Elektrisk installation



Fare pga. elektrisk strøm!

- Berøring af strømførende dele kan give elektrisk stød, forbrændinger og medføre dødsfald.
- Slå strømmen fra, og afbryd spændingstilførslen.
 - Kontrollér med en spændingstester, om spændingen er afbrudt.
 - Sørg for, at spændingstilførslen forbliver afbrudt.

Fare for materielle skader!

Ombygning af tilslutningsledninger kan medføre kortslutning.

- Identificer tilslutningsledningerne.
- Forbind tilslutningsledningerne igen.

Tilslutning af netledning

Netledningen består af en ledning med 4 ledere:

- L = fase (oftest sort, brun eller grå)
- ↑ = tilsluttet fase (oftest sort, brun eller grå)
- N = nulleder (oftest blå)
- PE = jordledning (grøn/gul)

Bemærk:

Tætningspropperne er beregnet til en netledning med en udvendig diameter på 5-10 mm.

Bemærk:

Jordlederen skal ikke tilsluttes ved dette produkt.

Tilslutningsdiagram (fig. 4.1)

5. Montering

Forberedelse af montering

- Kontrollér alle komponenter for beskadigelser. Er produktet beskadiget, må det ikke tages i brug.
- Vælg et egnet monteringssted.
 - Tag hensyn til rækkevidden (fig. 5.1)
 - Tag hensyn til bevægelsesregistreringen (fig. 5.2/5.3)
 - Vibrationsfrit.
 - Overvågningsområde uden forhindringer.
 - Ikke i eksplosionsfarlige områder.
 - Ikke på let brændbare overflader.

Monteringsstrin

- Kontrollér, at spændingstilførslen er afbrudt (fig. 4.1)
- Løsn sikringskruen (fig. 5.4)
- Adskil sensorenheden fra vægbeslaget (fig. 5.5)
- Markér borehulle (fig. 5.6)
- Bør huller (ø 6), og sæt rawplugs i (fig. 5.7)

- Skru vægbeslaget fast.
 - Variant med skjult ledningsføring (fig. 5.8)
 - Variant med synlig ledningsføring med ramme til montering på væg (fig. 5.9)
- Tilslut nettilførslen iht. klemmemærkningen. Til N og ↑ kan der endvidere tilsluttes en ekstern last. (fig. 5.10)
- Sæt sensorenheden på vægbeslaget (fig. 5.11)
- Spænd sikringskruen fast (fig. 5.12)
- Slå strømforsyningen til (fig. 5.12)
- Foretag indstillinger → "6. Funktion"

6. Funktion

Standardindstillinger

Tidsindstilling: 5 sekunder

Skumringsindstilling: (dagsdrift)

Rækkevidde: 100 %

Steinel Connect-app

For at konfigurere sensor-omskifteren med smartphone eller tablet skal du downloade STEINEL Connect-appen fra din AppStore. Du skal bruge en smartphone eller tablet med Bluetooth.

Android



iOS



Funktioner som kan indstilles via

Steinel Connect-appen:

- Tidsindstilling 5 s - 60 min
- Skumringsindstilling 2-1.000 lux, dagsdrift, lux-teach, klokkeslæt-teach
- Rækkeviddeindstilling
- Bluetooth-netværkstilslutning

LED-funktion

- Initialisering: LED blinker grønt.
- Bluetooth-identificering: LED blinker blått langsomt.
- Normal tilstand: LED er slukket.

Tidsindstilling

Den ønskede lysperiode for de aktiverede forbrugere kan indstilles trinløst fra ca. 5 sekunder til maks. 60 minutter. Enhver bevægelse, som registreres, inden denne tid er udløbet, starter atter tidstælleren.

Bemærk:

Hver gang forbrugeren slukkes, er en ny bevægelsesregistrering spærret i ca. 1 sekund. Først derefter kan forbrugeren igen tænde lyset ved bevægelse.

Skumringsindstilling

Sensor-omskifterens ønskede reaktionstærskel kan indstilles trinløst fra ca. 2 til 1.000 lux.

Indstilling af overvågningsområde

Sensorens overvågningsområde er inddelt i tre områder (**fig. 6.1**):

- Hvert enkelt af de tre områder kan aktiveres eller deaktiveres enkeltvist.
- Rækkevidden kan indstilles enkeltvist for hvert af de tre områder.

Bemærk:

Det anbefales at vælge den korteste tid ved indstilling af overvågningsområdet.

Bemærk:

Ved indstilling af overvågningsområdet og ved funktionstest i dagslys skal skumringsindstillingen stå på dagslysdrift.

Bluetooth-netværkstilslutning (Bluetooth Mesh)

Sensor-omskifteren overholder Bluetooth Mesh-standarden. Den kan tilsluttes i netværk med alle produkter, der opfylder Bluetooth Mesh-standarden.

Sensor-omskifteren konfigureres vha. Steinel Connect-appen. Ved første forbindelse mellem sensor-omskifter og Steinel Connect-app gemmes den passende netværksnøgle på smartphonen eller tabletten. Takket være nøglen er uvedkommende adgang til sensoren udelukket.

Netværksnøglen skal deles, hvis der ønskes adgang via endnu en smartphone eller tablet.

7. Rengøring og vedligeholdelse



Fare pga. elektrisk strøm!

Hvis vand kommer i kontakt med strømførende dele, kan det medføre elektrisk stød, forbrændinger eller død.

- Rengør kun enheden, hvis den er tørt.

Fare for materielle skader!

Produktet kan blive beskadiget pga. forkerte rengøringsmidler.

- Rengør produktet med en let fugtig klud uden rengøringsmiddel.

8. Afhjælpning af fejl

Enheden uden spænding.

- Sikring ikke slået til eller defekt.
 - Slå sikringen til.
 - Udskift den defekte sikring.
- Ledning afbrudt.
 - Slå netafbryderen til.
 - Kontrollér ledningen med en spændingstester.
- Kortslutning i nettilførslen.
 - Kontrollér tilslutningerne.

Enheden tænder ikke.

- Der er valgt en forkert skumringsindstilling.
 - Indstil aktiveringslysstyrken igen.
- Netafbryder slået fra.
 - Slå netafbryderen til.
- Sikring ikke slået til eller defekt.
 - Slå sikringen til.
 - Udskift den defekte sikring.
- Overvågningsområde for lille eller ikke korrekt.
 - Kontrollér og juster overvågningsområdet.

Enheden slukker ikke.

- Konstant bevægelse i overvågningsområdet.
 - Kontrollér overvågningsområdet.
 - Begræns eller ændr overvågningsområdet om nødvendigt.

Enheden tænder uønsket.

- Bevægelse i overvågningsområdet, f.eks. dyr, træer eller biler.
 - Kontrollér overvågningsområdet.
 - Begræns eller ændr overvågningsområdet om nødvendigt.
- Enheden bevæger sig på grund af vindstød eller nedbør.
 - Monter enheden på et stabilt underlag.

Ingen oprettelse af forbindelse fra smartphone eller tablet til enheden.

- Smartphonen er for tæt på enheden.
 - Afstand til sensor-omskifteren mindst 1,5 m.
- Appen er ikke kompatibel med smartphonen eller tabletten.
 - Brug en anden smartphone eller tablet.
- App-versionen ikke opdateret til nyeste version.
 - Opdater Steinel Connect-appen i AppStore.

Ingen forbindelse til appen.

- Netværksnøgle ikke til stede på den anvendte smartphone eller tablet.
 - Del netværksnøglen via app.

9. Bortskaffelse

Elapparater, tilbehør og emballage skal bortskaffes til miljøvenlig genvinding.



Smid ikke elapparater ud sammen med husholdningsaffaldet!

Kun for EU-lande:

I henhold til det europæiske direktiv om kasserede el- og elektronikapparater og dets implementering i national lovgivning skal kasserede elapparater sorteres, indsamles og bortskaffes til miljøvenlig genvinding.

10. Overensstemmelseserklæring

Hermed erklærer STEINEL Vertrieb GmbH, at sensor-omskifteren IS 180 digi er i overensstemmelse med direktivet 2014/53/EU. Du kan læse EU-overensstemmelseserklæringens komplette tekst under følgende internetadresse: www.steinell.de

11. Producentgaranti

Dette STEINEL-produkt er fremstillet med største omhu, funktions- og sikkerhedstestet iht. de gældende forskrifter samt underlagt stikprøvekontrol. STEINEL garanterer for upåklagelig beskaffenhed og funktion. Garantien gælder 36 måneder fra den dag, produktet er solgt til forbrugeren. Vi afhjælper mangler, der skyldes materiale- eller fabrikationsfejl, og garantien ydes i form af reparation eller udskiftning af defekte dele efter vores valg. Der ydes ikke garanti ved skader på sliddele, ej heller ved skader og mangler, der er opstået pga. ukorrekt behandling og vedligeholdelse. Yderligere følgeskader på fremmede genstande dækkes ikke.

Garantien gælder kun, hvis den ikke-adskilte enhed sammen med en beskrivelse af fejlen, kassebon eller faktura (købsdato og forhandlerstempel) sendes velegballeret til den pågældende serviceafdeling.

Reparationservice:

Når garantiperioden er udløbet, eller i tilfælde af mangler, der ikke dækkes af garantien, skal du spørge nærmeste serviceværksted om mulighederne for reparation.



1. Tämä asiakirja

Lue huolellisesti ja säilytä tulevaa tarvetta varten!

- Tekijänoikeudellisesti suojattu. Jälkipainatus (myös osittainen) sallittu vain, mikäli annamme siihen luvan.
- Oikeudet teknistä kehitystä palveleviin muutoksiin pidätetään.

2. Yleiset turvaohjeet



Käyttöohjeen laiminlyönnistä aiheutuva vaara!

Tämä käyttöohje sisältää tärkeitä laitteen turvalliseen käsittelyyn liittyviä tietoja. Mahdollisiin vaaroihin viitataan erikseen. Ohjeiden noudattamatta jättäminen voi johtaa kuolemaan tai vakaviin vammoihin.

- Lue käyttöohje huolellisesti.
- Huomioi turvaohjeet.
- Säilytä helposti saatavilla.
- Sähkövirta voi johtaa vaarallisiin tilanteisiin. Sähköä johtavien osien koskettaminen voi johtaa sähköiskuun, palovammoihin tai kuolemaan.
- Ammattitaitoisen henkilökunnan on tehtävä verkkojännitettä koskevat työt.
- Voimassa olevia asennus- ja liitäntäohjeita on noudatettava.
- Käytä ainoastaan alkuperäisiä varaosia.
- Ammattikorjaamon on tehtävä korjaukset.

3. IS 180 digi

Käyttötarkoituksen mukainen käyttö

- Tunnistinkytkin soveltuu kiinnitettäväksi kattoon sisä- ja ulkotiloissa.
- Voidaan käyttää yksittäisenä tunnistimena tai Bluetoothiin kautta ryhmään kytkettynä.

Varustelu

- Käyttö Steinel CFonnect App -sovelluksen avulla.

Toimintaperiaate

- Infrapunatunnistin havaitsee liikkuvista ihmisistä, eläimistä jne. lähtevän lämpösäteilyn.
- Lämpösäteily muunnetaan elektronisesti ja liitetty laite (esim. valaisin) kytketty automaattisesti päälle.
- Tunnistus tapahtuu varmimmin, kun laite asennetaan sivuttain kulkusuuntaan nähden.
- Toimintaetäisyys on lyhyempi kuljettaessa suoraan laitetta kohti.

- Esteet (esim. puut, seinät) estävät tunnistimen näkyvyyden.
- Esteet (esim. seinä tai lasiruudut) estävät lämpösäteilyn tunnistuksen, eikä valo tällöin kytkedy.
- Säässä tapahtuvia äkillisiä lämpötilan vaihteluita ei eroteta muista lämmönlähteistä.

Toimituslaajuus (kuva 3.1)

Tuotteen mitat (kuva 3.2)

Laitteen yleiskuva (kuva 3.3)

- A Tunnistinyksikkö
- B Runko-osa
- C Pinta-asennettava kehys
- D Kytkentäliitin
- E LED

Tekniset tiedot

- Mitat (K x L x S): 116 x 116 x 42 mm
- Verkkoliitäntä: 220–240 V, 50/60 Hz
- Ottoteho valmiustilassa: < 0,6 W
- Kytkentäajan asetus: 5 s – 60 min
- Hämäryytystason asetus: 2–1000 luksia, päiväkäyttö
- Toimintaetäisyys: 8 m, kun asennuskorkeus 2,0 m
- Asennuskorkeus: 1,8–2,5 m
- Tunnistintekniikka: passiivinen infrapuna
- Toimintakulma: 180°
- Lämpötila-alue: -20 °C ... +40 °C
- Bluetooth-taajuus: 2,4–2,48 GHz
- Bluetooth-lähetysteho: 5 dBm/3 mW
- Kotelointiluokka: IP 54

Kytkentäteho:

- Hehku-/halogeenilampun kuorma: 1000 W
- Pienjännitehalogeenilamput: 1000 VA
- Loistelamput, kompensoimaton: 500 VA
- Loistelamput, sarjakompensoitu: 400 VA
- Loistelamput, rinnakkain kompensoitu: 400 VA
- Loistelamput, elektr. liitäntälaitte: 430 W
- LED-lamput < 2 W: 16 W
- 2 W < LED-lamput < 8 W: 64 W
- LED-lamput > 8 W: 64 W
- Kapasitiivinen kuorma: 88 µF

4. Sähköasennus



Sähkövirran aiheuttama vaara!

Sähköä johtavien osien koskettaminen voi johtaa sähköiskuun, palovammoihin tai kuolemaan.

- Katkaise virta.
- Tarkista jännitteettömyys jännitteenkoettimella.
- Varmista, että virta ei palaudu.

Aineellisten vahinkojen vaara!

Liitäntäjohtojen vaihtuminen keskenään voi johtaa oikosulkuun.

- Tunnista liitäntäjohtodot.
- Yhdistä liitäntäjohtodot uudelleen.

Verkkojohdon liitäntä

Verkkojohtona käytetään 4-johtimista kaapelia:

- L = vaihe (useimmiten musta, ruskea tai harmaa)
- ⬆ = kytketty vaihe (useimmiten musta, ruskea tai harmaa)
- N = nolajohdin (useimmiten sininen)
- PE = suojamaajohdin (vihreä/keltainen)

Huomautus:

Tiivistystulpat on tarkoitettu verkkojohdolle, jonka ulkohalkaisija on 5–10 mm.

Huomautus:

Suojamaajohdinta ei tässä tuotteessa tarvitse liittää.

Liitäntäkaavio (kuva 4.1)

5. Asennus

Asennuksen valmistelu

- Tarkista, että missään komponentissa ei ole vaurioita. Älä ota tuotetta käyttöön, jos siinä on vaurioita.
- Valitse sopiva asennuspaikka.
 - Huomioi toimintaetäisyys. (kuva 5.1)
 - Huomioi toiminta-alue. (kuva 5.2/5.3)
 - Tärinätön paikka.
 - Toiminta-alueella ei ole esteitä.
 - Ei räjähdysvaarallisille alueille.
 - Ei herkästi syttyville pinnoille.

Asennuksen vaiheet

- Tarkista, että virta on katkaistu. (kuva 4.1)
- Avaa lukitusruuvi. (kuva 5.4)
- Irrota tunnistinyksikkö seinäkiinnitysosasta. (kuva 5.5)
- Merkitse reiät. (kuva 5.6)
- Poraa reiät (ø 6) ja aseta tulpat. (kuva 5.7)
- Kiinnitä runko-osa.
 - Uppoasennettava malli (kuva 5.8)
 - Pinta-asennettava malli pinta-asennettavalla kehyksellä (kuva 5.9)

- Liitä verkkojohto liittimien merkintöjen mukaisesti. Liittimiin N ja ⬆ voidaan kytkeä lisäksi ulkoinen kuorma. (kuva 5.10)
- Aseta tunnistinyksikkö runko-osaan. (kuva 5.11)
- Kiristä lukitusruuvi. (kuva 5.12)
- Kytke virta päälle. (kuva 5.12)
- Suorita asetukset → "6. Toiminta"

6. Toiminta

Tehdasasetukset

Kytkentäajan asetus: 5 sekuntia
Hämäryytystason asetus: (päiväkäyttö)
Toimintaetäisyys: 100 %

Steinel Connect App

STEINEL Connect App -sovellus on ladattava AppStore-myyrmälästä älypuhelimien tai tablet-tietokoneiden avulla tehtävää tunnistinkytkimen konfigurointia varten. Tarvitset Bluetooth-kelpoisen älypuhelimien tai tabletin.

Android



iOS



Toiminnot voidaan säätää Smart Connect App -sovelluksen avulla:

- Kytkentäajan asetus 5 s – 60 min
- Hämäryytystason asetus 2–1000 luksia, päiväkäyttö, teach-luksi, teach-kellonaika
- Toiminta-alueen rajaus
- Bluetooth-ryhmitys

LED-toiminto

- Alustus: LED vilkkuu vihreänä.
- Bluetooth-tunnistus: LED vilkkuu hitaasti sinisenä.
- Normaalkäyttö: LED ei pala

Kytkentäajan asetus

Ohjattavan laitteen kytkentäaika voidaan asettaa portaattomasti noin 5 sekunnin ja enintään 60 minuutin välille. Jokainen tämän ajan kuluessa havaittu liike käynnistää kytkentäajan uudelleen.

Huomautus:

Laitteen sammuttua kestää aina noin 1 sekunnin ajan, kunnes tunnistin reagoi liikkeeseen toiminta-alueella. Laite kytkee valon liikkeen yhteydessä uudelleen vasta tämän ajan kuluttua.

Hämäryystason asetus

Tunnistinkytkimen haluttu kytkeytymiskynnys voidaan asettaa portaattomasti noin 2–1000 luksin välille.

Toiminta-alueen säätö

Tunnistimen toiminta-alue on jaettu kolmeen alueeseen (**kuva 6.1**):

- Jokainen kolmesta alueesta voidaan aktivoida / poistaa käytöstä erikseen.
- Toimintaetäisyys voidaan säätää jokaiselle kolmesta alueesta erikseen.

Huomautus:

Toiminta-aluetta säädettäessä suosittelemme valitsemaan lyhimmän ajan.

Huomautus:

Toiminta-alueen asettamisen ja toimintatestin päivänvalossa suorittamisen ajaksi hämäryystason asetuksen säätimen on oltava päiväkäytön asennossa.

Bluetooth-ryhmitys (Bluetooth Mesh)

Tunnistinkytkin vastaa Bluetooth Mesh -standardia.

Se voidaan ryhmitellä kaikkien Bluetooth Mesh -standardia vastaavien tuotteiden kanssa.

Tunnistinkytkimen määrittäminen tehdään Steinell Connect App -sovelluksen avulla. Kun tunnistinkytkin ja Steinell Connect App yhdistetään ensimmäisen kerran, älypuhelimien tai tablettitietokoneeseen tallennetaan vastaavat verkkoavaimet. Avaimet estävät tunnistimen luvottoman käytön.

Verkkoavain on jaettava, kun tunnistinta halutaan käyttää toisella älypuhelimella tai tablettitietokoneella.

7. Puhdistus ja hoito



Sähkövirran aiheuttama vaara!

Veden pääseminen kosketuksiin sähköä johtavien osien kanssa voi johtaa sähköiskuun, palovammiin tai kuolemaan.

- Puhdista laite vain kuivana.

Aineellisten vahinkojen vaara!

Väärien puhdistusaineiden käyttö voi vioittaa laitetta.

- Puhdista laite vain hieman kostutetulla liinalla ilman puhdistusaineita.

8. Viankorjaus

Laitteessa ei ole jännitettä.

- Sulaketta ei ole kytketty tai se on viallinen.
 - Kytke sulake päälle.
 - Vaihda viallinen sulake.
- Katkos johdossa.
 - Kytke verkkokytkin päälle.
 - Tarkasta johto jännitteenkoettimella.
- Oikosulku verkkojohdossa.
 - Tarkasta liittännät.

Laite ei kytkeydy.

- Väärä hämäryystason asetus.
 - Aseta hämäryystaso uudelleen.
- Verkkokytkin pois päältä.
 - Kytke verkkokytkin päälle.
- Sulaketta ei ole kytketty tai se on viallinen.
 - Kytke sulake päälle.
 - Vaihda viallinen sulake.
- Toiminta-alue liian pieni tai ei oikea.
 - Tarkista ja säädä toiminta-alue.

Laite ei kytkeydy pois.

- Jatkuvaa liikettä toiminta-alueella.
 - Tarkista toiminta-alue.
 - Rajaa tai muuta toiminta-aluetta tarvittaessa.

Laite kytketty ei-toivotusti päälle.

- Liikettä toiminta-alueella (esim. eläimiä, puita tai autoja).
 - Tarkista toiminta-alue.
 - Rajaa tai muuta toiminta-aluetta tarvittaessa.
- Laite heiluu (liikkuu) esim. tuulenpuuskien tai voimakkaan sateen takia.
 - Kiinnitä laite tukevalle alustalle.

Älypuhelin tai tablettitietokone ei muodosta yhteyttä tunnistimeen.

- Älypuhelin on liian lähellä laitetta.
 - Etäisyys tunnistinkytkimeen vähintään 1,5 m.
- Sovellus ei ole yhteensopiva älypuhelimien tai tablettitietokoneiden kanssa.
 - Käytä toista älypuhelimia tai tablettitietokonetta.
- Sovellusta ei ole päivitetty uusimpaan versioon.
 - Päivitä Steinell Connect App -sovellus App-store-myyntälässä.

Ei yhteyttä sovellukseen.

- Käytetyssä älypuhelimessa tai tablettitietokoneessa ei ole verkkoavainta.
 - Jaa verkkoavain sovelluksen kautta.

9. Hävittäminen

Sähkölaitteet, tarvikkeet ja pakkaukset on toimitettava ympäristöystävälliseen kierrätykseen.



Älä heitä sähkölaitteita talousjätteiden sekaan!

Koskee vain EU-maita:

Voimassa olevan eurooppalaisen sähkö- ja elektroniikkaromua koskevan direktiivin ja sen kansalliseen lainsäädäntöön saattamisen mukaisesti käytökelvottomat sähkölaitteet on koottava erikseen ja toimitettava ympäristöystävälliseen kierrätykseen.

10. Selvitys yhdenmukaisuudesta

STEINEL Vertrieb GmbH vakuuttaa täten, että tunnistinkytkin IS 180 digi on 2014/53/EU-direktiivin asettamien vaatimusten mukainen. EU-vaatimustenmukaisuusvakuutuksen teksti on luettavissa kokonaan seuraavassa osoitteessa: <http://www.steinell.de>

11. Valmistajan takuu

Tämä STEINEL-tuote on valmistettu huolellisesti, ja sen toiminta ja turvallisuus on testattu voimassa olevien määräysten mukaisesti. Tuotantoa valvotaan pistokokein. STEINEL myöntää takuun tuotteen moitteettomalle toiminnalle ja rakenteelle. Takuuaika on 36 kuukautta ostopäivästä alkaen. Tänä aikana STEINEL vastaa kaikista materiaali- ja valmistusvirioista valintansa mukaan joko korjaamalla tai vaihtamalla vialliset osat. Takuun piiriin eivät kuulu kuluvat osat eivätkä vahingot, jotka ovat aiheutuneet väärästä huollosta tai käsittelystä tai laitteen putoamisesta. Takuu ei koske laitteen muille esineille mahdollisesti aiheuttamia vahinkoja.

Viallinen laite toimitetaan yhdessä lyhyen virhekuvausten ja ostokuitin kanssa (ostopäivä-määrä ja myyjäliikkeen leima) hyvin pakattuna lähimpään huoltopisteeseen. Takuu raukeaa, jos tuotetta on avattu enemmän kuin tuotteen asentaminen vaatii.

Korjauspalvelu:

Takuuajan jälkeen tai takuun piiriin kuulumattoman vian ollessa kyseessä ota yhteyttä huoltopalveluumme ja pyydä tietoja korjausmahdollisuuksista.

3 VUODEN
VALMISTAJAN
TAKUU

1. Om dette dokumentet

Les dokumentet nøye og ta vare på det!

- Med opphavsrett. Ettertrykk, også i utdrag, kun med vår tillatelse.
- Det tas forbehold om endringer som tjener tekniske fremskritt.

2. Generelle sikkerhetsinstruksjoner



Fare dersom bruksanvisningen ignoreres!

Denne anvisningen inneholder viktig informasjon for sikker bruk av enheten. Det gjøres ekstra oppmerksom på mulige farer. Ignorerer disse, kan dette føre til død eller alvorlige personskader.

- Les bruksanvisningen nøye.
- Følg sikkerhetsinstruksene.
- Oppbevar bruksanvisningen tilgjengelig.
- Bruk av elektrisk strøm kan føre til farlige situasjoner. Berøring av strømførende deler kan føre til elektrisk sjokk, forbrenninger eller død.
- Arbeid på nettspenningen skal utføres av kvalifisert fagpersonale.
- Følg nasjonale installasjonsforskrifter og tilkoblingskrav (f.eks. DE: VDE 0100, AT: ÖVE-ÖNORM E8001-1, CH: SEV 1000).
- Bruk kun originale reservedeler.
- Reparasjoner skal utføres på autoriserte verksteder.

3. IS 180 digi

Forskriftsmessig bruk

- Sensorbryter egnet til montering i tak og på vegg innen- og utendørs.
- Kan brukes som enkeltsensor eller sammenkoblet via Bluetooth.

Utstyr

- Betjening via Steinel Connect-app.

Funksjon

- Infrarødsensoren registrerer varmestrålingen fra f.eks. mennesker eller dyr som beveger seg.
- Varmestrålingen omsettes elektronisk og kobler automatisk inn et tilknyttet apparat (f.eks. en lampe).
- Den sikreste bevegelsesregistreringen oppnås når enheten monteres til siden for gangretningen.
- Rekkevidden er innskrenket når man går rett mot enheten.

- Hindre (f.eks. trær, murer) reduserer sensorens sikt.
- Det registreres ingen varmeutstråling gjennom hindre (f.eks. murer eller glassflater), og lampen kobles ikke inn.
- Det skilles ikke mellom plutselige temperatursvingninger grunnet værpåvirkning og varmekilder.

Leveringsomfang (ill. 3.1)

Produktmå (ill. 3.2)

Apparatoversikt (ill. 3.3)

- A Sensorenhet
- B Veggbrakett
- C Utenpåliggende ramme
- D Koblingsklemme
- E LED

Tekniske spesifikasjoner

- Mål (h × b × d): 116 × 116 × 42 mm
- Nettilkobling: 220-240 V, 50/60 Hz
- Effektopptak stand-by: < 0,6 W
- Tidsinnstilling: 5 s - 60 min
- Skumringsinnstilling: 2-1000 lux, dagslysmodus
- Rekkevidde: 8 m ved montering i 2,0 m høyde
- Monteringshøyde: 1,8-2,5 m
- Sensorsystem: passiv infrarød
- Dekningsvinkel: 180°
- Temperaturområde: -20 °C til +40 °C
- Frekvens Bluetooth: 2,4 til 2,48 GHz
- Sendeeffekt Bluetooth: 5 dBm/3 mW
- Kapslingsgrad: IP 54

Effekt:

- Lyspære-/halogenlampelast: 1000 W
- Lavvolt-halogenpærer: 1000 VA
- Lysrør ukompensert: 500 VA
- Lysrør seriekompensert: 400 VA
- Lysrør parallellkompensert: 400 VA
- Lysrør elektronisk ballast: 430 W
- LED-lys < 2 W: 16 W
- 2 W < LED-lys < 8 W: 64 W
- LED-lys > 8 W: 64 W
- Kapasitiv belastning: 88 µF

4. Elektrisk installasjon



Elektrisk strøm kan utgjøre fare!

Berøring av strømførende deler kan føre til elektrisk sjokk, forbrenninger eller død.

- Slå av strømmen og stans strømtilførselen.
- Bruk en spenningstester til å kontrollere at ledningen er strømfri.
- Påse at strømtilførselen forblir stanset.

Fare for materielle skader!

Forveksles tilkoblingsledningene, kan dette føre til kortslutning.

- Identifiser tilkoblingsledningene.
- Koble til tilkoblingsledningene på nytt.

Tilkobling av nettleddingen

Nettleddingen består av en 4-ledet kabel:

- L = fase (som regel svart, brun eller grå)
- ⬆ = sluttet fase (som regel svart, brun eller grå)
- N = nullleder (som regel blå)
- PE = jordleder (grønn/gul)

NB:

Tetningspluggene er til bruk for en nettledding med utvendig diameter på 5-10 mm.

NB:

For dette produktet er det ikke nødvendig å koble til jordlederen.

Koblingskjema (ill. 4.1)

5. Montering

Forberede montering

- Kontroller alle komponenter for skader. Ikke ta produktet i bruk dersom det er skadet.
- Velg et egnet monteringssted.
 - Ta hensyn til rekkevidden. (ill. 5.1)
 - Ta hensyn til bevegelsesdekningen. (ill. 5.2/5.3)
 - Vibrasjonsfritt.
 - Dekningsområdet er fritt for hindre.
 - Ikke i eksplosive omgivelser.
 - Ikke på lett antennelige overflater.

Fremgang ved montering:

- Sjekk at strømtilførselen er stanset. (ill. 4.1).
- Løsne sikringskruen (ill. 5.4).
- Koble sensorenheten fra veggbraketten. (ill. 5.5).
- Tegn borehull (ill. 5.6).
- Bør hull (ø 6) og sett inn pluggen. (ill. 5.7).
- Skru fast veggbraketten.
 - Skjult variant (ill. 5.8)
 - Åpen variant med utenpåliggende ramme (ill. 5.9)

- Koble nettleddingen til iht. merkingen på klemmene. Til N og ⬆ kan det i tillegg kobles en ekstern last. (ill. 5.10).
- Sett sensorenheten på veggbraketten. (ill. 5.11).
- Trekk til sikringskruen. (ill. 5.12).
- Slå på strømtilførselen (ill. 5.12).
- Foreta innstillinger → «6. Funksjon»

6. Funksjon

Fabrikkinnstillinger

Tidsinnstilling: 5 sekunder
Skumringsinnstilling: (dagslysmodus)
Rekkevidde: 100 %

Steinel Connect-app

For å konfigurere sensorbryteren med smarttelefon eller nettbrett må du laste ned STEINEL Connect-appen fra app-butikken din. Du trenger en Bluetooth-kompatibel smarttelefon eller nettbrett.

Android



iOS



Funksjoner som kan stilles inn via Steinel Connect-appen:

- Tidsinnstilling 5 sek - 60 min
- Skumringsinnstilling 2-1 000 lux, dagmodus, lux-teach, klokkeslett-teach
- Rekkeviddeinnstilling
- Bluetooth-tilkobling

LED-funksjon

- Initialisering: LED blinker grønt.
- Bluetooth-identifisering: LED blinker langsomt blått.
- Normal modus: LED er av

Tidsinnstilling

Ønsket belysningstid for aktivert apparat kan stilles trinnløst inn fra ca. 5 sekunder til maks. 60 minutter. Tidsuret starter på nytt hvis den registrerer noen form for bevegelse før denne tiden er utløpt.

NB:

Hver gang apparatet kobles ut, avbrytes en ny bevegelsesregistrering i ca. 1 sekund. Først når denne tiden er gått, kan apparatet tenne lys igjen ved bevegelse.

Skumringsinnstilling

Ønsket reaksjonsnivå for sensorbryteren kan stilles trinnløst inn fra ca. 2-1000 lux.

Stille inn dekningsområdet

Sensorens dekningsområde er delt inn i tre områder (ill. 6.1):

- Hvert av de tre områdene kan aktiveres eller deaktiveres separat.
- Rekkevidden kan stilles inn separat for hvert av de tre områdene.

Merk:

Ved innstilling av dekningsområdet anbefales det å velge den korteste tiden.

Merk:

Når dekningsområdet stilles inn, og for funksjonstest i dagslys, må skumringsinnstillingen stå på dagslysmodus.

Bluetooth-tilkobling (Bluetooth Mesh)

Sensorbryteren oppfyller kravene i Bluetooth Mesh-standarden. Den kan kobles til alle produkter som oppfyller kravene i Bluetooth Mesh-standarden. Sensorbryteren konfigureres via Steinel Connect-appen. Ved første gangs forbindelse mellom sensorbryteren og Steinel Connect-appen blir det lagret en tilhørende nettverksnøkkel på smarttelefonen eller nettbrettet. Med denne nøkkelen er uvedkommende tilgang til sensoren utelukket. Nettverksnøkkelen må deles for tilgang via en ytterligere smarttelefon eller et videre nettbrett.

7. Rengjøring og stell



Elektrisk strøm kan utgjøre fare!

Kommer strømførende deler i kontakt med vann, kan dette føre til elektrisk sjokk, forbrenninger eller død.

- Apparatet skal kun rengjøres når det er tørt.

Fare for materielle skader!

Bruk av feil rengjøringsmiddel kan skade enheten.

- Rengjør apparatet med en lett fuktig klut uten rengjøringsmiddel.

8. Utbedring av feil

Apparatet har ikke spenning.

- Sikringen ikke innkoblet eller defekt.
 - Koble inn sikringen.
 - Skift ut defekt sikring.
- Brudd på ledningen.
 - Slå på nettbryteren.
 - Kontroller ledningen med spenningstester.
- Kortslutning i nettleddingen.
 - Kontroller koblingene.

Enheten kobles ikke inn.

- Ikke korrekt valgt skumringsinnstilling.
 - Still inn reaksjonsstyrken på nytt.
- Nettbryter er av.
 - Slå på nettbryteren.
- Sikringen ikke innkoblet eller defekt.
 - Koble inn sikringen.
 - Skift ut defekt sikring.
- Dekningsområdet er for lite eller ikke korrekt innstilt.
 - Kontroller og juster dekningsområdet.

Enheten kobles ikke ut.

- Permanente bevegelser i dekningsområdet.
 - Kontroller dekningsområdet.
 - Innskrenk eller forandre dekningsområdet ved behov.

Apparatet slår seg på når det ikke skal

- Bevegelser i dekningsområdet, f.eks. dyr, trær eller biler.
 - Kontroller dekningsområdet.
 - Innskrenk eller forandre dekningsområdet ved behov.
- Vindkast eller kraftig nedbør gjør at apparatet beveger seg.
 - Monter apparatet på et fast underlag.

Det opprettes ingen forbindelse mellom smarttelefonen eller nettbrettet og sensoren

- Smarttelefonen er for nært apparatet
 - Avstand til sensorbryteren bør være minst 1,5 m
- Appen er ikke kompatibel med smarttelefonen eller nettbrettet.
 - Bruk en annen smarttelefon eller et annet nettbrett.
- Ikke nyeste app-versjon.
 - Oppdater Steinel Connect-appen i app-butikken.

Ingen forbindelse med appen.

- Det er ingen nettverksnøkkel på smarttelefonen eller nettbrettet som brukes.
 - Del nettverksnøkkelen via appen.

9. Avfallsbehandling

Elektriske apparater, tilbehør og emballasje skal resirkuleres på en miljøvennlig måte.



Ikke kast elektriske apparater i husholdningsavfallet.

Gjelder kun EU-land:

I henhold til gjeldende europeisk direktiv om for elektrisk og elektronisk avfall, og i samsvar med nasjonal lovgivning, skal elektriske apparater som ikke lenger kan benyttes, kildesorteres og gjenvinnes på en miljøvennlig måte.

10. Samsvarserklæring

Hermed erklærer STEINEL Vertrieb GmbH at sensorbryter IS 180 digi oppfyller kravene i direktiv 2014/53/EU. Du finner EU-samsvarserklæringen i sin helhet på følgende internettside: www.steinell.de

11. Produsentgaranti

Dette STEINEL-produktet er fremstilt med største nøyaktighet. Det er testet mht. funksjon og sikkerhet i henhold til gjeldende forskrifter og deretter underkastet en stikkprøvekontroll. STEINEL gir full garanti for feilfri kvalitet og funksjon. Garantitiden utgjør 36 måneder, regnet fra dagen apparatet ble solgt til forbrukeren. Vi utbedrer mangler som kan føres tilbake til fabrikkasjonsfeil eller feil ved materialene. Garantien ytes ved reparasjon eller ved at deler med feil byttes ut. Garantien bortfaller ved skader på slitasjedeler, eller ved skader eller mangler som er oppstått som følge av ukyndig bruk eller vedlikehold. Følgeskader ved bruk (skader på andre gjenstander) dekkes ikke av garantien. Garantien ytes bare hvis hele apparatet pakkes godt inn og sendes til importøren. Legg ved en kort beskrivelse av feilen samt kvittering eller regning (kjøpsdato og forhandlers stempel).

Reparasjonsservice:

Etter garantitidens utløp, eller ved mangler som ikke dekkes av garantien, kan du spørre forhandleren om muligheter for reparasjon.

3 ÅRS
PRODUSENT
GARANTI

1. Σχετικά με αυτό το έγγραφο

Παρακαλούμε διαβάστε το προσεκτικά και φυλάξτε το!

- Κατοχυρωμένη τεχνολογία. Ανατύπωση, ακόμα και αποσπασματικά, μόνο κατόπιν δικής μας έγκρισης.
- Με επιφύλαξη τροποποιήσεων, οι οποίες εξυπηρετούν στην τεχνολογική πρόοδο.

2. Γενικές υποδείξεις ασφάλειας



Κίνδυνος λόγω μη τήρησης των οδηγιών χρήσης!

- Οι παρούσες οδηγίες περιέχουν σημαντικές πληροφορίες για τον ασφαλή χειρισμό της συσκευής. Επισημαίνεται ιδιαίτερα η προσοχή σε δυνητικούς κινδύνους. Η μη τήρηση μπορεί να προκαλέσει θάνατο ή σοβαρούς τραυματισμούς.
- Διαβάξτε προσεκτικά τις οδηγίες.
 - Ακολουθείτε τις υποδείξεις ασφαλείας.
 - Φυλάσσετε σε προσβάσιμο μέρος.
 - Η χρήση ηλεκτρικού ρεύματος μπορεί να οδηγήσει σε επικίνδυνες καταστάσεις. Η επαφή ρευματοφόρων εξαρτημάτων μπορεί να προκαλέσει ηλεκτρικό σοκ, εγκαύματα ή και θάνατο.
 - Η εργασία σε ηλεκτρική τάση πρέπει να εκτελείται από εξειδικευμένο προσωπικό.
 - Πρέπει να τηρούνται οι συνήθειες προδιαγραφές εγκατάστασης και οι όροι σύνδεσης που ισχύουν στην εκάστοτε χώρα (π.χ. DE: VDE 0100, AT: ÖVE-ÖNORM E8001-1, CH: SEV 1000).
 - Χρησιμοποιείτε μόνο γνήσια ανταλλακτικά.
 - Επισκευές επιτρέπεται να εκτελούνται μόνο από εξειδικευμένα συνεργεία.

3. IS 180 digi

Χρήση σύμφωνα με τους κανονισμούς

- Αισθητήρας κατάλληλος για εγκατάσταση σε τοίχο σε εσωτερικούς και εξωτερικούς χώρους.
- Διαθέσιμος ως μεμονωμένος αισθητήρας δικτυωμένος με Bluetooth.

Εξοπλισμός

- Χειρισμός μέσω της εφαρμογής Steinel Connect.

Αρχή λειτουργίας

- Ο αισθητήρας υπέρυθρων ανιχνεύει την θερμική ακτινοβολία κινούμενων σωμάτων (π.χ. ανθρώπων, ζώων).
- Η θερμική ακτινοβολία μετατρέπεται ηλεκτρονικά και ενεργοποιεί αυτόματα τον συνδεδεμένο καταναλωτή (π.χ. έναν λαμπτήρα).
- Η ασφαλέστερη ανίχνευση κινήσεων πραγματοποιείται με την πλάγια εγκατάσταση της συσκευής ως προς την κατεύθυνση κίνησης.
- Η εμβέλεια περιορίζεται, όταν υπάρχει απευθείας προσέγγιση του αισθητήρα.
- Εμπόδια (π.χ. δέντρα, τοίχοι) παρεμποδίζουν την ορατότητα του αισθητήρα.
- Μέσα από εμπόδια, (π.χ. τοίχους ή υαλοπίνακες) δεν ανιχνεύεται θερμική ακτινοβολία και δεν γίνεται ενεργοποίηση.
- Οι αιφνίδιες μεταβολές θερμοκρασίας λόγω των καιρικών συνθηκών δεν διαφοροποιούνται από τις πηγές θερμότητας.

Περιεχόμενο συσκευασίας (εικ. 3.1)

Διαστάσεις προϊόντος (εικ. 3.2)

Επισκόπηση συσκευής (εικ. 3.3)

- A Μονάδα αισθητήρα
- B Στήριγμα τοίχου
- C Εξωτοίχιο πλαίσιο
- D Ακροδέκτης σύνδεσης
- E LED

Τεχνικά δεδομένα

- Διαστάσεις (Υ × Π × Β): 116 × 116 × 42 mm
- Σύνδεση δικτύου: 220-240 V, 50/60 Hz
- Ισχύς εισόδου Stand-by: < 0,6 W
- Ρύθμιση χρόνου: 5 δευτ. - 60 λεπτά
- Ρύθμιση ευαισθησίας: 2-1.000 Lux, λειτουργία ημέρας
- Εμβέλεια: 8 m σε ύψος συναρμολόγησης 2,0 m
- Ύψος εγκατάστασης: 1,8-2,5 m
- Σύστημα αισθητήρων: παθητική υπέρυθρη
- Γωνία ανίχνευσης: 180°
- Όρια θερμοκρασίας: -20 °C έως +40 °C
- Συχνότητα Bluetooth: 2,4 έως 2,48 GHz
- Ισχύς εκπομπής Bluetooth: 5 dBm/3 mW
- Είδος προστασίας: IP 54

Ισχύς φορτίου:

- Λαμπτήρας πυράκτωσης/αλογόνου: 1.000 W
- Λαμπτήρες αλογόνου χαμηλής τάσης: 1.000 VA
- Λαμπτήρες φθορισμού χωρίς αντιστάθμιση: 500 VA
- Λαμπτήρες φθορισμού σειριακή αντιστάθμιση: 400 VA
- Λαμπτήρες φθορισμού παράλληλη αντιστάθμιση: 400 VA
- Λαμπτήρες φθορισμού στραγγαλιστικό πηνίο: 430 W
- Λυχνίες LED < 2 W: 16 W
- 2 W < λυχνίες LED < 8 W: 64 W
- Λυχνίες LED > 8 W: 64 W
- Χωρητικό φορτίο: 88 μF

4. Ηλεκτρική εγκατάσταση



Κίνδυνος λόγω ηλεκτρικού ρεύματος!

Η επαφή ρευματοφόρων εξαρτημάτων μπορεί να προκαλέσει ηλεκτρικό σοκ, εγκαύματα ή και θάνατο.

- Απενεργοποιείτε το ηλεκτρικό ρεύμα και διακόπτετε την τροφοδοσία τάσης.
- Ελέγχετε με δοκιμαστικό τάσης αν έχει διακοπεί η τροφοδοσία τάσης.
- Βεβαιωθείτε ότι η τροφοδοσία τάσης παραμένει διακεκομμένη.

Κίνδυνος υλικών ζημιών!

Η αντιστροφή των αγωγών σύνδεσης μπορεί να προκαλέσει βραχυκύκλωμα.

- Προσδιορίστε τους αγωγούς σύνδεσης.
- Επανασυνδέστε τους αγωγούς σύνδεσης.

Σύνδεση αγωγού τροφοδοσίας

Ο αγωγός τροφοδοσίας αποτελείται από καλώδιο 4 συρμάτων:

- L = Φάση (συνήθως μαύρο, καφέ ή γκρι)
- ⬆ = Αγωγός υπό σύνδεση (συνήθως μαύρο, καφέ ή γκρι)
- N = Ουδέτερος αγωγός (συνήθως μπλε)
- PE = Αγωγός γείωσης (πράσινο/κίτρινο)

Υπόδειξη:

Οι στεγανοποιητικές ταινίες προβλέπονται για αγωγή τροφοδοσίας με εξωτερική διάμετρο 5 - 10 mm.

Υπόδειξη:

Ο αγωγός γείωσης δεν πρέπει να συνδεθεί σε αυτό το προϊόν.

Διάγραμμα συνδέσεων (εικ. 4.1)

5. Εγκατάσταση

Προετοιμασία εγκατάστασης

- Ελέγχετε όλα τα εξαρτήματα για τυχόν ζημιές. Σε περίπτωση βλαβών δεν επιτρέπεται η λειτουργία του προϊόντος.
- Επιλέγεται κατάλληλο σημείο εγκατάστασης.
 - Λαμβάνετε υπόψη την εμβέλεια. **(εικ. 5.1)**
 - Λαμβάνετε υπόψη την ανίχνευση κίνησης. **(εικ. 5.2/5.3)**
 - Χωρίς κραδασμούς.
 - Εύρος ανίχνευσης απαλλαγμένο από εμπόδια.
 - Όχι σε περιοχές που παρουσιάζουν κίνδυνο έκρηξης.
 - Όχι επάνω σε εύφλεκτες επιφάνειες.

Βήματα εγκατάστασης

- Ελέγχετε ότι η τροφοδοσία τάσης είναι απενεργοποιημένη. **(εικ. 4.1)**
- Λύνετε τη βίδα ασφάλισης. **(εικ. 5.4)**
- Αποσπάτε τη μονάδα αισθητήρα από το στήριγμα τοίχου. **(εικ. 5.5)**
- Σημαδεύετε τα σημεία για τρύπες. **(εικ. 5.6)**
- Ανοίγετε τρύπες (Ø 6) και τοποθετείτε ούπατ. **(εικ. 5.7)**
- Βιδώνετε σφίχτα το στήριγμα τοίχου.
 - Ενδοτοίχια παραλλαγή **(εικ. 5.8)**
 - Εξωτοίχια έκδοση με εξωτοίχιο πλαίσιο **(εικ. 5.9)**
- Συνδέετε τον αγωγό ρεύματος σύμφωνα με την ετικέτα ακροδεκτών. Σε N και ⬆ μπορεί να συνδεθεί πρόσθετο εξωτερικό φορτίο. **(εικ. 5.10)**
- Τοποθετήστε τη μονάδα αισθητήρα στο στήριγμα τοίχου. **(εικ. 5.11)**
- Συσφίγγετε τη βίδα ασφάλισης. **(εικ. 5.12)**
- Ενεργοποιείτε την τροφοδοσία ρεύματος. **(εικ. 5.12)**
- Κάνετε ρυθμίσεις → „6. Λειτουργία“

6. Λειτουργία

Ρυθμίσεις εργοστασίου

Ρύθμιση χρόνου: 5 δευτερόλεπτα

Ρύθμιση ευαισθησίας: (Λειτουργία ημέρας)

Εμβέλεια: 100 %

Εφαρμογή Steinel Connect

Για τη ρύθμιση του διακόπτη αισθητήρα με Smartphone ή Tablet, πρέπει να κατεβάσετε την εφαρμογή STEINEL Connect από το δικό σας AppStore. Απαιτείται ένα smartphone ή Tablet με δυνατότητα Bluetooth.

Android



iOS



Οι ακόλουθες λειτουργίες είναι ρυθμίσιμες μέσω εφαρμογής Steinel Connect:

- Ρύθμιση χρόνου 5 δευτ. - 60 λεπτά
- Ρύθμιση ευαισθησίας 2-1.000 Lux, λειτουργία ημέρας, Lux-Teach, Teach ώρας
- Ρύθμιση εμβέλειας
- Δικτύωση Bluetooth

Λειτουργία LED

- Αρχικοποίηση: Το LED αναβοσβήνει σε πράσινο χρώμα.
- Αρχικοποίηση Bluetooth: Το LED αναβοσβήνει αργά σε μπλε χρώμα.
- Κανονική λειτουργία: Το LED σβήνει.

Ρύθμιση χρόνου

Η επιθυμητή διάρκεια φωτισμού του ρυθμισμένου καταναλωτή μπορεί να ρυθμιστεί αδιαβάθμητα από περ. 5 δευτερόλεπτα το λιγότερο έως το ανώτερο 60 λεπτά. Με κάθε ανίχνευση κίνησης πριν από την παρέλευση αυτού του χρόνου γίνεται εκ νέου εκκίνηση του χρονομέτρου.

Υπόδειξη:

Μετά από κάθε διαδικασία απενεργοποίησης του καταναλωτή διακόπτεται για 1 περίπου δευτερόλεπτο η εκ νέου ανίχνευση κίνησης. Αφού παρέλθει ο χρόνος αυτός είναι εφικτή η ενεργοποίηση φωτός από τον καταναλωτή εφόσον ανιχνευτεί κίνηση.

Ρύθμιση ευαισθησίας

Το επιθυμητό όριο ευαισθησίας διακόπτη αισθητήρα μπορεί να ρυθμιστεί αδιαβάθμητα από περ. 2 έως 1000 Lux.

Ρύθμιση εύρους ανίχνευσης

Το εύρος ανίχνευσης χωρίζεται σε τρεις περιοχές (εικ. 6.1):

- Δυνατότητα μεμονωμένης ενεργοποίησης ή απενεργοποίησης για κάθε μία εκ των τριών περιοχών.
- Για τον κάθε ένα εκ των τριών περιοχών είναι δυνατή η μεμονωμένη ρύθμιση της εμβέλειας.

Υπόδειξη:

Για τη ρύθμιση των ορίων κάλυψης προτείνεται η επιλογή του βραχύτερου χρόνου.

Υπόδειξη:

Για τη ρύθμιση των ορίων κάλυψης και για το τεστ λειτουργίας σε φως ημέρας πρέπει η ρύθμιση ευαισθησίας να βρίσκεται σε λειτουργία φωτός ημέρας.

Δικτύωση Bluetooth (Bluetooth Mesh)

Ο διακόπτης αισθητήρα ανταποκρίνεται στο πρότυπο Bluetooth Mesh. Μπορεί να δικτυωθεί με όλα τα προϊόντα που ανταποκρίνονται σε πρότυπο Bluetooth Mesh.

Η διαμόρφωση του διακόπτη αισθητήρα πραγματοποιείται μέσω της εφαρμογής Steinel Connect. Κατά την πρώτη σύνδεση μεταξύ διακόπτη αισθητήρα και εφαρμογής Steinel Connect αποθηκεύεται στο Smartphone ή το Tablet το σχετικό κλειδί δικτύου. Αποκλείεται η αναρμόδια πρόσβαση στον αισθητήρα μέσω του κλειδιού.

Για πρόσβαση από άλλο Smartphone ή Tablet πρέπει να μοιραστεί το κλειδί δικτύου.

7. Καθαρισμός και φροντίδα



Κίνδυνος λόγω ηλεκτρικού ρεύματος!

Η επαφή του νερού με ρευματοφόρα εξαρτήματα μπορεί να προκαλέσει ηλεκτρικό σοκ, εγκαύματα ή και θάνατο.

- Καθαρίστε τη συσκευή σε στεγνή κατάσταση.

Κίνδυνος υλικών ζημιών!

Η χρήση λανθασμένου απορρυπαντικού μπορεί να προκαλέσει ζημιά στη συσκευή.

- Καθαρίστε τη συσκευή με ένα ελαφρά νοτισμένο πανί χωρίς απορρυπαντικό.

8. Αποκατάσταση βλάβης

Συσκευή χωρίς τάση

- Ασφάλεια μη ενεργοποιημένη ή ελαττωματική.
 - Ενεργοποιήστε την ασφάλεια.
 - Αντικαταστήστε την ελαττωματική ασφάλεια.
- Διακόπηκε το κύκλωμα.
 - Ενεργοποιήστε τον διακόπτη δικτύου.
 - Ελέγξτε το κύκλωμα με δοκιμαστικό τάσης.
- Βραχυκύκλωμα στο δίκτυο τροφοδοσίας.
 - Ελέγξτε τις συνδέσεις.

Η συσκευή δεν ενεργοποιείται.

- Λανθασμένη επιλογή ρύθμισης ορίου ευαισθησίας.
 - Ρυθμίστε εκ νέου τη φωτεινότητα απόκρισης.
- Διακόπτης δικτύου OFF.
 - Ενεργοποιήστε τον διακόπτη δικτύου.
- Ασφάλεια μη ενεργοποιημένη ή ελαττωματική.
 - Ενεργοποιήστε την ασφάλεια.
 - Αντικαταστήστε την ελαττωματική ασφάλεια.
- Εύρος ανίχνευσης πολύ μικρό ή εσφαλμένο.
 - Ελέγχετε και ρυθμίζετε το εύρος ανίχνευσης.

Η συσκευή δεν απενεργοποιείται.

- Συνεχής κίνηση στην περιοχή ανίχνευσης.
 - Ελέγξτε το εύρος ανίχνευσης.
 - Εάν είναι απαραίτητο, περιορίστε ή αλλάξτε το εύρος ανίχνευσης.

Η συσκευή ενεργοποιείται ανεπιθύμητα.

- Διάρκης κίνηση εντός ορίων ανίχνευσης π.χ. λόγω ζώων, δέντρων ή αυτοκινήτων.
 - Ελέγξτε το εύρος ανίχνευσης.
 - Εάν είναι απαραίτητο, περιορίστε ή αλλάξτε το εύρος ανίχνευσης.
- Συσκευή κινείται εξαιτίας π.χ. ανεμοριππών ή ισχυρής βροχόπτωσης.
 - Συναρμολογείτε σε σταθερή επιφάνεια.

Καμία εδραίωση σύνδεσης από το Smartphone ή το Tablet με τη συσκευή.

- Το Smartphone βρίσκεται πολύ κοντά στη συσκευή.

- Απόσταση προς αισθητήρα τουλάχιστον 1,5 m.
- Η εφαρμογή δεν είναι συμβατή με το Smartphone ή το Tablet.
 - Χρησιμοποιήστε άλλο Smartphone ή Tablet.
- Η έκδοση της εφαρμογής δεν είναι ενημερωμένη.
 - Ενημερώστε την εφαρμογή Steinel Connect στο AppStore.

Καμία σύνδεση με την εφαρμογή.

- Δεν υπάρχει το κλειδί δικτύου στο Smartphone ή το Tablet που χρησιμοποιείται.
 - Μοιραστείτε το κλειδί δικτύου μέσω εφαρμογής.

9. Απόσυρση

Οι ηλεκτρικές συσκευές, τα εξαρτήματα και οι συσκευασίες πρέπει να ανακυκλώνονται με τρόπο φιλικό προς το περιβάλλον.



Δεν επιτρέπεται να πετάτε ηλεκτρικές συσκευές στα οικιακά απορρίμματα!

Μόνο για χώρες ΕΕ:

Σύμφωνα με την ισχύουσα Ευρωπαϊκή Οδηγία σχετικά με άχρηστες ηλεκτρικές και ηλεκτρονικές συσκευές και την εφαρμογή της σε εθνικό δίκαιο πρέπει οι άχρηστες πλέον ηλεκτρικές συσκευές να αποσύρονται ξεχωριστά και να οδηγούνται σε ανακύκλωση φιλική προς το περιβάλλον.

10. Δήλωση συμμόρφωσης

Με την παρούσα, η εταιρεία STEINEL Vertrieb GmbH δηλώνει ότι ο διακόπτης αισθητήρα IS 180 digi συμμορφώνεται με την Οδηγία 2014/53/ΕΕ. Το πλήρες κείμενο της Δήλωσης Συμμόρφωσης της ΕΕ είναι διαθέσιμο στην ακόλουθη διεύθυνση Διαδικτύου: www.steinell.de

11. Εγγύηση κατασκευαστή

Αυτό το προϊόν STEINEL κατασκευάστηκε με μέγιστη προσοχή, ελέγχθηκε σχετικά με τη λειτουργία του και την τεχνική του ασφάλεια σύμφωνα με τους ισχύοντες κανονισμούς και κατόπιν υποβλήθηκε σε δειγματοληπτικό έλεγχο. Η εταιρία STEINEL αναλαμβάνει την εγγύηση για απρόσκοπτη κατάσταση και λειτουργία. Ο χρόνος εγγύησης ανέρχεται σε 36 μήνες και αρχίζει με την ημέρα πώλησης στον καταναλωτή. Επιδιορθώνουμε ελαττώματα, τα οποία οφείλονται σε σφάλματα υλικού ή εργοστασίου, η εγγυητική απαίτηση εκπληρώνεται με επισκευή ή αντικατάσταση ελαττωματικών εξαρτημάτων σύμφωνα με δική μας επιλογή. Η εγγυητική απαίτηση εκπίπτει για βλάβες σε φθειρόμενα εξαρτήματα όπως επίσης για βλάβες και ελαττώματα που οφείλονται σε ακατάλληλο χειρισμό ή ακατάλληλη συντήρηση. Περαιτέρω επακόλουθες βλάβες σε ξένα αντικείμενα αποκλείονται.

Η εγγύηση παρέχεται μόνο εφόσον η συσκευή αποσταλεί σε μη αποσυναρμολογημένη μορφή με σύντομη περιγραφή βλάβης, απόδειξη ταμείου ή τιμολόγιο (ημερομηνία αγοράς και σφραγίδα εμπόρου), καλά συσκευασμένη στην αρμόδια υπηρεσία σέρβις.

Σέρβις επισκευής:

Για επισκευές μετά την πάροδο του χρόνου εγγύησης ή επισκευές ελαττωμάτων χωρίς εγγυητική απαίτηση απευθυνθείτε στο πλησιέστερο σέρβις για να πληροφορηθείτε τη δυνατότητα επισκευής.

3 E T H
ΚΑΤΑΣΚΕΥΑΣΤΗ
ΕΓΓΥΗΣΗ

TR

1. Bu doküman hakkında

Lütfen itinayla okuyun ve saklayın!

- Telif hakları korunmaktadır. Kismen de olsa basılması, ancak onayımız alınarak mümkündür.
- Teknik gelişmelere hizmet eden değişiklikler yapma hakkı saklıdır.

2. Genel güvenlik uyarıları



Kullanım kılavuzunun dikkate alınmaması nedeniyle tehlike!

Bu kılavuzda, cihazın emniyetli kullanımı için önemli bilgiler yer almaktadır. Olası tehlikeler özellikle vurgulanmıştır. Dikkate alınmaması halinde, ölüm veya ağır yaralanmalar meydana gelebilir.

- Kılavuzu dikkatli okuyun.
- Güvenlik uyarılarına riayet edin.
- Erişilebilir şekilde saklayın.
- Elektrik akımıyla yapılan çalışmalar, tehlikeli durumlara yol açabilir. Elektrik ileten parçalara dokunmak, elektrik çarpmasına, yanıklara veya ölüme yol açabilir.
- Şebeke gerilimindeki çalışmalar, uzman teknik personel tarafından yapılmalıdır.
- Ülkeye özgü kurulum yönergeleri ve bağlantı koşulları dikkate alınmalıdır (örn. DE: VDE 0100, AT: ÖVE-ÖNORM E8001-1, CH: SEV 1000).
- Sadece orijinal yedek parçalar kullanın.
- Onarımlar, uzman atölyeler tarafından yapılmalıdır.

3. IS 180 diği

Amacına uygun kullanım

- Sensörlü anahtar, iç ve dış mekanda tavana ve duvara montaj için uygundur.
- Münferit sensör olarak veya Bluetooth ile ağda kullanılabilir.

Donanım

- Steinel Connect App üzerinden kumanda.

Fonksiyon prensibi

- Kızılötesi sensörü, hareket eden vücutlardan (insanlar, hayvanlar, vb.) yayılan ısı radyasyonunu algılar.
- Bu ısı radyasyonu, elektronik forma dönüştürülür ve bağlı olan bir tüketiciyi (örn. bir lambayı) otomatik olarak çalıştırır.
- Cihazı hareket yönünün yan tarafına monte ederek en güvenli hareket algılama.
- Doğrudan cihazın üzerine doğru yüründüğünde menzil kısıtlanır.

- Engeller (örn. ağaçlar, duvarlar) sensörün görüşünü olumsuz etkiler.
- Engeller (örn. duvarlar veya camlar) nedeniyle ısı radyasyonu algılanmaz, bu durumda hiçbir çalıştırma işlemi yapılmaz.
- Hava koşullarından dolayı ani sıcaklık değişiklikleri, ısı kaynaklarında farklılık oluşturmaz.

Teslimat kapsamı (Şek. 3.1)

Ürünün boyutları (Şek. 3.2)

Cihazın genel görünümü (Şek. 3.3)

- A Sensör ünitesi
- B Duvar tutucusu
- C Sıva üstü çerçeve
- D Bağlantı terminali
- E LED

Teknik özellikler

- Boyutlar (Y x G x D): 116 x 116 x 42 mm
- Elektrik bağlantısı: 220-240 V, 50/60 Hz
- Çekilen güç Stand-by: < 0,6 W
- Zaman ayarı: 5 sn - 60 dak
- Alacakaranlık ayarı: 2-1.000 Lux, Gündüz işletimi
- Menzil: 2,0 m Montaj yüksekliğinde 8 m
- Montaj yüksekliği: 1,8-2,5 m
- Algılama sistemi: Pasif kızılötesi
- Kapsama açısı: 180°
- Sıcaklık aralığı: -20 °C ila +40 °C
- Bluetooth frekansı: 2,4 ila 2,48 GHz
- Bluetooth verici gücü: 5 dBm/3 mW
- Koruma türü: IP 54

Çalıştırma gücü:

- Akkor/halojen ampul yükü: 1.000 VA
- Alçak gerilim halojen ampuller: 1.000 VA
- Floresan ampuller, dengersiz: 500 VA
- Floresan ampuller, seri dengeli: 400 VA
- Floresan ampuller, paralel dengeli: 400 VA
- Floresan ampuller EVG: 430 VA
- LED lambalar < 2 W: 16 W
- 2 W < LED lambalar < 8 W: 64 W
- LED lambalar > 8 W: 64 W
- Kapasitif yükleme: 88 µF

4. Elektrik kurulumu



Elektrik akımı nedeniyle tehlike!

Elektrik ileten parçalara dokunmak, elektrik çarpmasına, yanıklara veya ölüme yol açabilir.

- Elektriği kapatın ve gerilim beslemesini kesin.
- Elektriğin kesik olduğunu, kontrol kalemi ile kontrol edin.
- Gerilim beslemesinin kesik kalacağından emin olun.

Maddi hasar tehlikesi!

Bağlantı tesisatlarının karıştırılması, kısa devreye yol açabilir.

- Bağlantı tesisatlarını tanımlayın.
- Bağlantı tesisatlarını yeniden bağlayın.

Elektrik kablosu bağlantısı

Elektrik kablosu, 4 iletkenli bir kablodur:

- L = Faz (genellikle siyah, kahverengi veya gri)
- ⬆ = Bağlı olan faz (genellikle siyah, kahverengi veya gri)
- N = Nötr hattı (genellikle mavi)
- PE = Topraklama hattı (yeşil/sarı)

Not:

Sızdırmazlık tapaları, dış çapı 5-10 mm olan bir elektrik kablosu için öngörülmüştür.

Not:

Bu üründe, koruyucu iletken bağlı olmak zorunda değildir.

Bağlantı diyagramı (Şek. 4.1)

5. Montaj

Montaj hazırlığı

- Bütün yapı parçalarında hasar kontrolü yapın. Hasarlar olduğunda, ürünü işleme almayın.
- Uygun montaj yerini seçin.
 - Erişim menziline göz önüne alarak. (Şek. 5.1)
 - Hareketlerin algılanmasını göz önüne alarak. (Şek. 5.2/5.3)
 - Titreşimsiz.
 - Kapsama alanında engeller yok.
 - Patlama tehlikesi olmayan bölgelerde.
 - Kolay tutuşmayan yüzeylerin üzerinde.

Montaj adımları

- Elektrik beslemesinin kapatıldığını kontrol edin. (Şek. 4.1)
- Emniyet vidasını çözün. (Şek. 5.4)
- Sensör ünitesini duvar tutucusundan ayırın. (Şek. 5.5)
- Delik yerlerini işaretleyin. (Şek. 5.6)
- Delikleri delin (ø 6) ve dübelleri yerleştirin. (Şek. 5.7)

- Duvar tutucusunu vidalayın.
 - Sıva altı seçeneği (Şek. 5.8)
 - Sıva üstü seçeneği, sıva üstü çerçeve ile (Şek. 5.9)
- Elektrik beslemesini terminal etiketine göre bağlayın. N ve ⬆ hattına bir harici tüketici daha bağlanabilir. (Şek. 5.10)
- Sensör ünitesini duvar tutucusuna yerleştirin. (Şek. 5.11)
- Emniyet vidasını sıkın. (Şek. 5.12)
- Elektrik beslemesini açın. (Şek. 5.12)
- Ayarları yapın → "6. Fonksiyon"

6. Fonksiyon

Fabrika ayarları

Zaman ayarı: 5 saniye

Alacakaranlık ayarı: (Gündüz işletimi)

Menzil: % 100

Steinel Connect App

Sensörlü anahtarın akıllı telefon veya tablet ile yapılandırılması için STEINEL Connect App, AppStore'unuzdan indirilmelidir. Bluetooth uyumlu bir akıllı telefon veya tablet gereklidir.

Android



iOS



Steinel Connect App kullanılarak ayarlanabilen işlevler:

- Zaman ayarı 5 sn - 60 dak
- Alacakaranlık ayarı 2 - 1.000 Lux, Gündüz işletimi, Lux-Öğret, Zaman-Öğret
- Erişim menzili ayarı
- Bluetooth ağ sistemi

LED fonksiyonu

- Başlatma: LED yeşil yanıp söner.
- Bluetooth tanımlama: LED yavaşça mavi yanıp söner.
- Normal işletim: LED kapalıdır.

Zaman ayarı

Kumanda edilen tüketicinin istenen aydınlatma süresi, yak. 5 sn ile 60 dak arasında kademesiz olarak ayarlanabilir. Bu süre bitmeden önce algılanan her hareketle birlikte, saat yeniden çalışmaya başlar.

Not:

Tüketicinin her durdurulmasını takiben yak. 1 saniye boyunca yeni bir hareket algılanması yapılmaz. Ancak bu sürenin bitimiyle birlikte tüketici, hareket halinde ışığı tekrar açar.

Alacakaranlık ayarı

Sensörlü anahtarın istenen tepkime eşiği, yak. 2 ile 1000 Lux arasında kademesiz olarak ayarlanabilir.

Algılama alanı ayarı

Sensörün algılama alanı üç bölgeye ayrılmıştır

(Şek. 6.1):

- Üç bölgenin her biri ayrı ayrı etkinleştirilebilir veya devre dışı bırakılabilir.
- Erişim menzili, üç bölgenin her biri için müstakil olarak ayarlanabilir.

Not:

Algılama alanının ayarı sırasında, en kısa sürenin ayarlanması önerilmektedir.

Not:

Kapsama alanının ayarı sırasında ve gün ışığında fonksiyon testi için alacakaranlık ayarı, Gün ışığı işletimi konumunda durmalıdır.

Bluetooth ağ sistemi (Bluetooth Mesh)

Sensörlü anahtar, Bluetooth Mesh standardına uygundur. Bluetooth Mesh standardına uygun tüm ürünlerle ağa bağlanabilir.

Sensörlü anahtar, Steinel Connect App kullanılarak yapılandırılır. Sensörlü anahtar ile Steinel Connect

App arasında kurulan ilk bağlantıda, ilgili ağ anahtarları akıllı telefona veya tablete kaydedilir. Anahtar vasıtasıyla, sensöre yetkisiz erişim engellenir.

Ağ anahtarları, başka bir akıllı telefon veya tablet üzerinden erişim için paylaşılmalıdır.

7. Temizlik ve koruyucu bakım



Elektrik akımı nedeniyle tehlike!

Elektrik ileten parçalara suyun teması, elektrik çarpmasına, yanıklara veya ölüme yol açabilir.

- Cihazı yalnızca kuru haldeyken temizleyin.

Maddi hasar tehlikesi!

Yanlış temizlik maddeleri nedeniyle, cihaz zarar görebilir.

- Cihazı, deterjan kullanmadan hafif nemli bir bezle temizleyin.

8. Sorun giderme

Cihazda elektrik yok.

- Sigorta çalıştırılmamış veya arızalı.
 - Sigortayı çalıştırın.
 - Arızalı sigortayı değiştirin.
- Kablo kopuk.
 - Elektrik anahtarını çalıştırın.
 - Kabloyu avometre ile gözden geçirin.
- Elektrik kablosunda kısa devre.
 - Bağlantıları gözden geçirin.

Cihaz devreye girmiyor.

- Alacakaranlık ayarı yanlış seçilmiş.
 - Devreye girme parlaklığını yeniden ayarlayın.
- Elektrik anahtar kapalı.
 - Elektrik anahtarını çalıştırın.
- Sigorta çalıştırılmamış veya arızalı.
 - Sigortayı çalıştırın.
 - Arızalı sigortayı değiştirin.
- Kapsama alanı çok küçük veya doğru değil.
 - Kapsama alanını kontrol edin ve ayarlayın.

Cihaz kapanmıyor.

- Kapsama alanında sürekli hareket var.
 - Kapsama alanını kontrol edin.
 - Gerektiğinde, kapsama alanını sınırlayın veya değiştirin.

Cihaz istem dışı çalışıyor.

- Kapsama alanında sürekli hareket var, örn. hayvanlar, ağaçlar veya otomobiller nedeniyle.
 - Kapsama alanını kontrol edin.
 - Gerektiğinde, kapsama alanını sınırlayın veya değiştirin.
- Cihaz hareket ediyor, örn. fırtınalar veya güçlü yağış nedeniyle.
 - Cihazı, sağlam zemin üzerinde monte edin.

Akıllı telefondan veya tableten cihaza bağlantı kurulamıyor.

- Akıllı telefon cihaza çok yakın.
 - Sensörlü anahtar mesafe en az 1,5 m olmalı.
- App, akıllı telefon veya tablet ile uyumlu değil.
 - Başka bir akıllı telefon veya tablet kullanın.
- App sürümü güncel değil.
 - AppStore'dan Steinel Connect App'i güncelleyin.

App bağlantısı yok.

- Ağ anahtarları, kullanılan akıllı telefon veya tabletle mevcut değil.
 - Ağ anahtarını App aracılığıyla paylaşın.

9. Tasfiye

Elektrikli cihazlar, aksesuar ve ambalajlar, çevre dostu bir dönüşüme gönderilmelidir.



Elektrikli cihazları evsel atıkların içine atmayın!

Sadece AB ülkeleri için:

Atık Elektrikli ve Elektronik Cihazlar için geçerli olan Avrupa yönergesine ve bunun dönüştüğü ulusal yasaya göre, artık kullanılmayacak haldeki elektrikli cihazların ayrı toplanması ve bir çevre dostu geri dönüşüme gönderilmesi zorunludur.

10. Uygunluk beyanı

Bu vesileyle STEINEL Vertrieb GmbH, kablosuz sistem türü Sensörlü anahtar IS 180 digi'nin 2014/53/EU yönetmeliğine uygunluğunu beyan eder. AT Uygunluk Beyanı'nın tam metnini şu web adresinden temin edebilirsiniz: www.steinell.de

11. Üretici garantisi

Bu STEINEL ürünü, büyük bir itina ile üretilmiş, fonksiyon ve güvenlik kontrolleri geçerli talimatlar uyarınca yapılmış ve ardından bir numune kontrolüne tabi tutulmuştur. STEINEL, kusursuz nitelik ve fonksiyon garantisi vermektedir. Garanti süresi 36 ay olup, kullanıcıya satış tarihi itibarıyla başlar. Malzeme ve fabrikasyon hatalardan kaynaklanan kusurlar tarafımızca giderilmektedir; garanti hizmeti, tercihimize bağlı olarak kusurlu parçaların onarımı veya değişimi şeklinde gerçekleşir. Garanti hizmeti, aşınma parçalarındaki hasarları, usulüne aykırı uygulama veya bakım sonucunda meydana gelen hasar ve kusurları kapsamaz. Yabancı cisimlere yansıyan dolaylı zararlar, garanti kapsamı dışındadır.

Garanti yükümlülüğü ancak, cihazın açılmamış halde kısa hata açıklaması, kasa fişi veya faturasıyla (satış tarihi ve satıcı kaşesi) birlikte, tam ambalajlanmış şekilde ilgili servis istasyonuna gönderilmesi durumunda geçerlidir.

Onarım servisi:

Garanti süresinin dolması veya garanti kapsamına girmeyen kusurlar halinde, onarım olanağı konusunda lütfen en yakın servis istasyonuna danışınız.

3 Y I L
ÜRETİCİ
GARANTİSİ

HU

1. Tudnivaló a dokumentummal kapcsolatban

Kérjük, olvassa el figyelmesen és őrizze meg!

- Szerzői jogvédelem alatt áll. Sokszorosítani, kivonatosan is, csak az engedélyünkkal szabad.
- A műszaki fejlődést szolgáló változtatások jogát fenntartjuk.

2. Általános biztonsági útmutatások



A használati útmutató figyelmen kívül hagyásának veszélye!

Az útmutató fontos információkat tartalmaz a készülék biztonságos kezeléséhez. Kiemelten figyelmeztet a lehetséges veszélyekre. A figyelmeztetések figyelmen kívül hagyása halálos vagy súlyos sérülésekhez vezethet.

- Figyelmesen olvassa el az útmutatót.
- Hajtsa végre a biztonsági óvintézkedéseket.
- Tartsa azokat jól hozzáférhető helyen.
- Áram alatt végzett munka veszélyes helyzetek kialakulásához vezethet. Áram alatt lévő alkatrészek megérintése áramütéshez, égési sérülésekhez vagy halálos balesethez vezethet.
- Hálózati feszültség alatt végzendő munkákat szakképzett egyénekre kell rábízni.
- Tartsa be az adott országban hatályos villanyszerelési előírásokat és beiktatási feltételeket (pl. DE: VDE 0100, AT: ÖVE-ÖNORM E8001-1, CH: SEV 1000).
- Csak eredeti pótalkatrészeket használjon.
- Javításokat csak szakszervizben végeztessen.

3. IS 180 digi

Rendeltetészerű használat

- Falra szerelhető érzékelő-kapcsoló bel és kültérre.
- Önálló érzékelőként vagy bluetooth-on keresztül, hálózaton használható.

Felszereltség

- Kezelés Steinell Connect App.-on keresztül

Működési elv

- Az infravörös érzékelő a mozgó testek (pl. emberek, állatok) által kibocsátott hőszugárzást érzékeli.
- Az eszköz a felfogott hőszugárzást elektronikus jellé alakítja, és ennek segítségével önműködően bekapcsol egy csatlakoztatott fogyasztót (pl. egy lámpát).

- A mozgásérzékelés akkor a leghatékonyabb, ha a készüléket a menetirányra merőlegesen szereli.
- A hatótávolság korlátozott, ha a mozgás iránya közvetlenül a készülék felé mutat.
- Akadályok (pl. fák, falak) akadályozzák az érzékelést.
- Akadályokon (pl. falon vagy ablaküvegen) keresztül a hőszugárzás nem érzékelhető, ezért kapcsolásra sem kerül sor.
- Az időjárás által kiváltott hirtelen hőmérsékletváltozásokat a készülék nem tudja megkülönböztetni a hőforrásoktól.

Szállítási terjedelem (3.1 ábra)

Termék mérete (3.2 ábra)

Eszközáttekintés (3.3 ábra)

- A szenzoregység
- B fali tartó
- D falon kívüli keret
- D csatlakozókapocs
- E LED

Műszaki adatok

- Méretek (Ma x SZ x Mé): 116 x 116 x 42 mm
- Hálózati csatlakozó: 220-240 V, 50/60 Hz
- Teljesítményfelvétel (készenléti üzemmódban):
< 0,6 W
- Időbeállítás: 5 mp - 60 perc
- Alkonykapcsoló-beállítás: 2-1.000 lux,
nappali üzemmód
- Hatótávolság: 8 m, 2,0 m szerelési magasságnál
- Szerelési magasság: 1,8-2,5 m
- Szenzorika: passzív infravörös
- Érzékelési szög: 180°
- Hőmérséklettartomány: -20 °C - +40 °C
- Bluetooth frekvencia: 2,4-2,48 GHz
- Bluetooth adóteljesítmény: 5 dBm/3 mW
- Védettségi mód: IP 54

Kapcsolási teljesítmény:

- Izzó-/halogénlámpa terhelés: 1.000 W
- Kisfeszültségű halogénlámpák: 1.000 VA
- Kompenzálatlan fénycsövek: 500 VA
- Sorosan kompenzált fénycsövek: 400 VA
- Párhuzamosan kompenzált fénycsövek: 400 VA
- Elektronikus előtét fénycsövek: 430 W
- LED-lámpák < 2 W: 16 W
- 2 W < LED-lámpák < 8 W: 64 W
- LED-lámpák > 8 W: 64 W
- Kapacitív terhelés: 88 µF

4. Elektromos bekötés



Áramütés veszélye!

Áram alatt lévő alkatrészek megérintése áramütéshez, égési sérülésekhez vagy halálos balesethez vezethet.

- Kapcsolja le az áramot és szakítsa meg a ráadott feszültséget.
- Feszültségjelzővel ellenőrizze, hogy a készüléken tényleg nincs feszültség.
- Gondoskodjon róla, hogy ne kapcsolhassák vissza a feszültségellátást.

Anyagi károk veszélye!

A csatlakozóvezetékek felcserélése zárlathoz vezethet.

- Azonosítsa be a csatlakozóvezetékeket.
- Kösse újra a csatlakozóvezetékeket.

Hálózati betápvezeték csatlakoztatása

A hálózati betápvezeték 4-erű kábelből áll:

- L = fázis (többnyire fekete, barna vagy szürke)
- ↑ = kapcsolt fázis (többnyire fekete, barna vagy szürke)
- N = nulla vezető (többnyire kék)
- PE = védővezető (zöld/sárga)

Megjegyzés:

A tömítődugaszok 5-10 mm-es külső átmérőjű bevezető vezetékhez valók.

Megjegyzés:

Ennél a terméknel nem kell csatlakoztatni a védőföldelést.

Bekötési rajz (4.1 ábra)

5. Szerelés

Előkészületek a szerelés megkezdése előtt

- Minden alkatrészt ellenőrizzen sérülés szempontjából. Sérülések esetén ne vegye használatba a terméket.
- Válasszon ki egy alkalmas felszerelési helyet.
 - A hatótávolság figyelembevételével. (5.1. ábra)
 - A mozgásérzékelés figyelembevételével. (5.2/5.3. ábra)
 - Rázkódásmentes.
 - Az érzékelési tartomány akadálymentes.
 - Ne szerelje fel robbanásveszélyes területre.
 - Ne helyezze gyűlékony felületekre.

A szerelés lépései

- Ellenőrizze, hogy kikapcsolták-e a tápfeszültséget. (4.1. ábra)
- Lazítsa meg a biztosíték csavarját. (5.4. ábra)
- Az érzékelőegységet válassza le a fali tartóról. (5.5. ábra)
- Jelölje be a furat helyét. (5.6. ábra)
- Fúrja ki a lyukakat (ø 6) és tegye be a tipliket. (5.7. ábra)
- Csavarozza be a fali tartót szorosan.
 - Vakolat alatti változat (5.8 ábra)
 - Vakolat feletti változat falon kívüli kerettel (5.9 ábra)
- Csatlakoztassa a hálózati vezetéket a kapocsfeliratnak megfelelően. N és ↑ esetén csatlakoztatható egy külső terhelés. (5.10. ábra)
- Helyezze az érzékelőegységet a fali tartóra. (5.11. ábra)
- Húzza meg szorosan a biztosítócsavart. (5.12. ábra)
- Kapcsolja be az áramellátást. (5.12. ábra)
- A beállításokat végezze el → „6. Működés“

6. Működés

Gyári beállítások

Időbeállítás: 5 másodperc

Alkonykapcsoló-beállítás: (nappali üzem)

Hatótávolság: 100%

Steinel Connect App

Az érzékelő kapcsoló okostelefonra vagy tabletre történő konfigurálásához töltsse le a STEINEL Connect App alkalmazást az AppStore-ból. Bluetooth-képes okostelefonra vagy táblagépre lesz szüksége.

Android



iOS



A következő funkciókat tudja beállítani

Steinel Connect App alkalmazáson keresztül:

- Időbeállítás: 5 mp - 60 perc között
- Alkonykapcsoló-beállítás 2-1 000 lux, nappali üzem, lux-betanító üzemmód, időpont betanító üzemmód
- Hatótávolság beállítás
- Bluetooth-hálózat

LED funkció

- Inicializálás: LED zölden villog.
- Bluetooth-azonosítás: LED lassan kéken villog.
- Normál üzemmód: LED ki

Időtartam-beállítás

A lámpa megfelelő világítási időtartamát 5 mp és 60 perc között fokozatmentesen lehet beállítani. A beállított idő letele előtt érzékelt mozgás hatására az idő mérése újrakezdődik.

Megjegyzés:

A lámpa kikapcsolása után a mozgásérzékelés kb. 1 mp időtartamra szünetel. Csak ennek az időnek a letele után képes a lámpa mozgás esetén ismét bekapcsolni.

Szürkületi beállítás

A kívánt megszólalási küszöb kb. 2 lux-tól 1000 lux-ig fokozatmentesen állítható.

Vételi terület beállítása

Az érzékelő vételi területe három zónára van osztva (6.1. ábra):

- Mindhárom zóna egyesével aktiválható vagy kikapcsolható.
- A hatótávolság mindhárom zónához egyénileg beállítható.

Megjegyzés

Az érzékelési terület beállításakor ajánlott a legrövidebb időt választani.

Megjegyzés.

Az érzékelési terület beállításakor és a nappali fénynél végzett működéspróbánál az alkonyatkapcsolót nappali üzemre kell állítani.

Bluetooth-hálózat (Bluetooth Mesh)

Az érzékelő-kapcsoló megfelel a Bluetooth Mesh szabványnak. Minden olyan termékkel hálózatba köthető, amely megfelel a Bluetooth Mesh szabványnak.

Az érzékelő-kapcsoló konfigurálása a Steinel Connect App. applikáción keresztül történik. Az érzékelő-kapcsoló és a Steinel Connect App első kapcsolódásakor az okostelefonon vagy a táblagépen a megfelelő hálózati kulcsok eltávolásra kerülnek. A kulcsok megakadályozzák az érzékelőkhöz való illetéktelen hozzáférést.

Ahhoz, hogy az érzékelő-kapcsolót további okostelefonokról vagy táblagépekről el lehessen érni, a hálózati kulcsot meg kell osztani.

7. Tisztítás és ápolás



Áramütés veszélye!

Áram alatt lévő alkatrészek vízzel való érintkezése áramütéshez, égési sérülésekhez vagy halálos balesethez vezethet.

- A berendezést csak száraz állapotában tisztítsa.

Anyagi károk veszélye!

A rosszul megválasztott tisztítószer megrongálhatja a készüléket.

- A berendezést egy enyhén benedvesített ruhával, tisztítószer használata nélkül tisztítsa.

8. Hibaelhárítás

A berendezés nem kap feszültséget

- A biztosíték nincs bekapcsolva vagy hibás.
 - Kapcsolja be a biztosítékot.
 - Cserélje ki a hibás biztosítékot.
- A vezeték megszakadt.
 - Kapcsolja be a hálózati kapcsolót.
 - Ellenőrizze a vezetéket feszültségvizsgálóval.
- Rövidzárlat a hálózati betápvezetékben.
 - Ellenőrizzük a csatlakozásokat.

Nem kapcsol be a készülék.

- Az alkonykapcsoló beállítása hibás.
 - Állítsa be újra a megszólalási küszöböt.
- Kapcsolja ki a hálózati kapcsolót.
 - Kapcsolja be a hálózati kapcsolót.
- A biztosíték nincs bekapcsolva vagy hibás.
 - Kapcsolja be a biztosítékot.
 - Cserélje ki a hibás biztosítékot.
- Az érzékelési tartomány túl kicsi vagy nem megfelelő.
 - Ellenőrizze, és állítsa be az érzékelési területet.

Nem kapcsol ki a készülék.

- Folyamatos mozgás az érzékelési területen.
 - Ellenőrizze az érzékelési területet.
 - Szükség esetén korlátozza vagy módosítsa az érzékelési tartományt.

A berendezés szükségtelenül bekapcsol.

- Mozgás az érzékelési területen pl. állatok, fák vagy autók mozgása miatt.
 - Ellenőrizze az érzékelési területet.
 - Szükség esetén korlátozza vagy módosítsa az érzékelési tartományt.
- A berendezés pl. szellőkések, vagy erős csapadék miatt inog (mozog).
 - Szerelje a berendezést szilárd alapra.

Nincs hívásfelépítés az okostelefonról, vagy táblagépről a mozgásérzékelő felé.

- Az okostelefon túl közel van a készülékhez.
- A távolság a mozgásérzékelőhöz legalább 1,5 m.
- Az okostelefon vagy táblagép nem App-kompatibilis.
- Más okostelefon, vagy táblagép használata.
- Az App-verzió nem a legfrissebb.
- Steinel Connect App letöltése az AppStore alkalmazásból.

Nincs kapcsolat az App-al.

- A használt okostelefonon, vagy táblagépen nem áll rendelkezésre a hálózati kulcs.
- Hálózati kulcs megosztása az App-on keresztül.

9. Ártalmatlanítás

Gondoskodjon az elektromos készülékek, a tartozékok és a csomagolás környezetbarát újrahasznosításáról.



Ne dobjon elektromos készülékeket a háztartási szemétkébe!

Csak az EU-országok esetében:

A használt elektromos és elektronikus berendezésekre vonatkozó hatályos európai irányelvek értelmében és azok nemzeti jogrendszerbe történő átültetése szerint a már nem működőképeselektromos berendezéseket külön kell gyűjteni és gondoskodni kell környezetbarát újrahasznosításukról.

10. Megfelelőségi nyilatkozat

A STEINEL Vertrieb GmbH ezennel nyilatkozik, hogy a Sensor-Schalter IS 180 digi megfelel a 2014/53/EU irányelv követelményeinek. Az EU megfelelőségi nyilatkozat teljes szövege a következő internetcímen található: www.steinel.de

11. Gyári garancia

Ezt a STEINEL-terméket a legnagyobb gondossággal gyártották, működését és biztonságosságát az érvényes előírások szerint bevizsgálták, majd szűrőpróba szerűen ellenőrizték. A STEINEL garanciát vállal a kifogástalan minőségre és működésre. A garancia ideje 36 hónap, ami a vásárlás napján kezdődik. Minden olyan hibát kijavítunk, ami anyag- vagy gyártási hibára vezethető vissza. A garancia teljesítésének módját mi választjuk meg: ez lehet a hibás alkatrész megjavítása vagy kicserélése. A garancia nem vonatkozik a kopóalkatrészekre bekövetkező károkra, valamint az olyan károkra és hiányosságokra, amelyek a szakszerűtlen kezelés vagy karbantartás miatt következnek be. Idegen objektumokon keletkező következményes károk ki vannak zárva a garancia köréből.

Garanciát csak akkor vállalunk, ha a készüléket szétszereltlen állapotban jól becsomagolják, mellékelik a hiba rövid leírását, a (vásárlás időpontjával és a kereskedő pecsétjével ellátott) pénztárblokkot vagy számlát, és ezeket elküldik az illetékes szerviznek.

Javító szolgálat:

A garanciaidő lejártá után, vagy a garancia hatálya alá nem tartozó hiányosságok esetén tudakolja meg az Önhöz legközelebb eső szervizünkben, hogy milyen lehetőségei vannak a helyreállításra.

3 ÉV
GYÁRTÓI
GARANCIA

CZ

1. K tomuto dokumentu

Pozorně si je přečtete a uschovejte!

- Chráněno autorským právem. Dotisk, i částečný, jen s našim souhlasem.
- Změny, které slouží technickému pokroku, vyhrazeny.

2. Všeobecné bezpečnostní pokyny



Nebezpečí vyplývající z nedodržování návodu k použití!

Tento návod obsahuje důležité informace pro bezpečnou manipulaci s přístrojem. Na možná nebezpečí je upozorněno zvláště. Nedodržování může vést ke smrti nebo těžkým poraněním.

- Pozorně si přečíst návod.
- Řídit se bezpečnostními pokyny.
- Musí být stále přístupné.
- Zacházení s elektrickým proudem může vést k nebezpečným situacím. Při kontaktu s vodivými díly může dojít k úrazu elektrickým proudem, popáleninám nebo smrti.
- Práce na síťovém napětí smí provádět pouze kvalifikovaný personál.
- Je třeba dodržovat předpisy pro instalaci elektrických zařízení a podmínky jejich připojení dle ČSN (např. DE: VDE 0100, AT: ÖVE-ÖNORM E8001-1, CH: SEV 1000).
- Používat jen originální náhradní díly.
- Opravy může provádět jen odborný servis.

3. IS 180 digi

Používání v souladu s určením

- Sensorový spínač je vhodný k montáži na stěnu ve vnitřní a venkovní oblasti.
- Použitelný jako samostatný senzor nebo propojený do sítě s Bluetooth.

Vybavení

- Obsluha prostřednictvím aplikace Steinel Connect.

Princip funkce

- Infračervený senzor zaznamenává tepelné záření vydávané pohybujícími se těly (např. osob, zvířat).
- Tepelné záření se pak elektronicky převádí na signál a automaticky zapíná připojený spotřebič (např. světlo).
- Nejbezpečnějšího zaznamenávání pohybu se dosáhne montáží přístroje bočně ke směru chůze.

- Dosah je omezen, kráčíte-li přímo k přístroji.
- Překážky (např. stromy, zdi) brání výhledu senzoru.
- Tepelné záření neprochází překážkami (jakými jsou např. zdi nebo skleněné tabule), pak nedochází ke spínání.
- Náhlé výkyvy teploty způsobené povětrnostními vlivy nemohou být odlišeny od účinku zdrojů tepla.

Rozsah dodávky (obr. 3.1)

Rozměry výrobku (obr. 3.2)

Přehled zařízení (obr. 3.3)

- A Senzorová jednotka
- B Nástěnný držák
- C Rám na omítku
- D Připojovací svorka
- E LED

Technické parametry

- Rozměry (v × š × h): 116 × 116 × 42 mm
- Připojení k elektrické síti: 220–240 V, 50/60 Hz
- Příkon pohotovostní provoz: <0,6 W
- Časové nastavení: 5 s–60 min
- Soumrakové nastavení: 2–1 000 lx, denní provoz
- Dosah: 8 m u montážní výšky 2,0 m
- Montážní výška: 1,8–2,5 m
- Senzorika: pasivní infračervená
- Úhel záhytu: 180°
- Teplotní rozmezí: -20 °C až +40 °C
- Frekvence Bluetooth: 2,4 až 2,48 GHz
- Vysílací výkon Bluetooth: 5 dBm/3 mW
- Krytí: IP 54

Spínaný výkon:

- zatížení žárovky/halogenové žárovky: 1 000 W
- nízkonapěťové halogenové žárovky: 1 000 VA
- žárovky nekompensované: 500 VA
- žárovky sériově kompenzované: 400 VA
- žárovky paralelně kompenzované: 400 VA
- žárovky elektronické předradné zařízení: 430 W
- žárovky LED <2 W: 16 W
- 2 W < žárovky LED <8 W: 64 W
- žárovky LED > 8 W: 64 W
- kapacitní zatížení: 88 μF

4. Elektrická instalace



Ohrožení elektrickým proudem!

Při kontaktu s vodivými díly může dojít k úrazu elektrickým proudem, popáleninám nebo smrti.

- Vypnout proud a přerušit přívod napětí.
- Zkoušečkou napětí zkontrolovat, zda je vedení bez napětí.
- Zajistit, aby přívod napětí zůstal přerušeny.

Nebezpečí věcných škod!

Záměna přípojovacího vedení může vést ke zkratu.

- Identifikovat přípojovací vedení.
- Znovu spojit přípojovací vedení.

Připojení k elektrické síti

K připojení k elektrické síti použijte 4pólový kabel:

- L = fázový vodič (většinou černý, hnědý nebo šedý)
- ⬆ = spínaný fázový vodič (většinou černý, hnědý nebo šedý)
- N = neutrální vodič (většinou modrý)
- PE = ochranný vodič (zelenožlutý)

Upozornění:

Těsnicí zátky jsou připraveny pro připojení k elektrické síti s vnějším průměrem 5–10 mm.

Upozornění:

Ochranný vodič nemusí být u tohoto výrobku připojený.

Graf připojení (obr. 4.1)

5. Montáž

Příprava k montáži

- Zkontrolovat poškození u všech konstrukčních dílů. Při poškození výrobek nepoužívat.
- Vybrat vhodné místo montáže.
 - Při zohlednění dosahu. (Obr. 5.1)
 - Při zohlednění zachycení pohybu. (Obr. 5.2/5.3)
- Bez otřesů.
- Oblast záchytu musí být bez překážek.
- Ne do oblastí ohrožených výbuchem.
- Ne na povrchy, které patří mezi snadno vznítitelné.

Postup při montáži

- Zkontrolovat, zda je vypnutý přívod napětí. (Obr. 4.1)
- Uvolnit pojistný šroub. (Obr. 5.4)
- Senzorovou jednotku sejmut z nástěnného držáku. (Obr. 5.5)
- Vyznačit otvory k vrtání. (Obr. 5.6)

- Vyvrtat otvory (ø 6) a vložit hmoždinky. (Obr. 5.7)
- Nástěnný držák pevně přišroubovat.
 - Varianta pod omítku (obr. 5.8)
 - Varianta na omítku s rámem na omítku (obr. 5.9)
- Síťovou přípojku připojit podle popisu svorek. K N a ⬆ může být navíc připojeno externí zatížení. (Obr. 5.10)
- Senzorovou jednotku nasadit na nástěnný držák. (Obr. 5.11)
- Pevně utáhnout pojistný šroub. (Obr. 5.12)
- Zapnout napájení elektrickým proudem. (Obr. 5.12)
- Provést nastavení → "6. Funkce"

6. Funkce

Nastavení z výroby

Časové nastavení: 5 sekund

Soumrakové nastavení: (denní provoz)

Dosah: 100 %

Aplikace Steinel Connect

Pro konfiguraci senzorového spínače pomocí smartphonu nebo tabletu si musíte z vašeho AppStore stáhnout STEINEL Connect. Je potřebný smartphone nebo tablet s Bluetooth.

Android



iOS



Funkce, které lze nastavit aplikací Steinel Connect:

- Časové nastavení 5 s – 60 min
- Soumrakové nastavení 2–1 000 lx, denní provoz, konfigurace lx, konfigurace přesného času
- Nastavení dosahu
- Propojení do sítě Bluetooth

Funkce LED

- Inicializace: Bliká zelená LED.
- Identifikace Bluetooth: Pomalu bliká modrá LED.
- Normální provoz: LED nesvítí.

Časové nastavení

Požadovanou dobu svícení aktivovaného spotřebiče je možno nastavit plynule v rozmezí od asi 5 sekund do max. 60 minut. Každým pohybem před uplynutím této doby budou znovu spuštěny automatické hodiny.

Upozornění:

Po každém vypnutí spotřebiče je opětovné zachycování pohybu přerušeno asi na 1 sekundu. Teprve po uplynutí této doby může spotřebič při pohybu zase zapnout světlo.

Soumrakové nastavení

Požadovaná prahová reakční doba senzorového snímače může být plynule nastavena od asi 2 do 1 000 lx.

Nastavení oblasti záchytu

Oblast záchytu senzoru je rozdělena do tří oblastí (obr. 6.1):

- Každá ze tří oblastí může být samostatně aktivována nebo deaktivována.
- Dosah může být samostatně nastaven pro každou ze tří oblastí.

Upozornění:

Při nastavování oblasti záchytu se doporučuje zvolit nejkratší čas.

Upozornění:

Při nastavování oblasti záchytu a provádění funkční zkoušky za denního světla musí soumrakové nastavení stát na provozu za denního světla.

Propojení do sítě Bluetooth (Bluetooth Mesh)

Senzorový spínač odpovídá standardu Bluetooth Mesh. Může být propojen do sítě se všemi výrobky, které odpovídají standardu Bluetooth Mesh. Senzorový spínač se konfiguruje aplikací Steinel Connect. U prvního spojení mezi senzorovým spínačem a aplikací Steinel Connect se na smartphone nebo tablet uloží příslušné síťové klíče. Díky klíčům je vyloučen neoprávněný přístup k senzoru. Síťový klíč musí být sdílen pro přístup prostřednictvím jiného smartphonu nebo tabletu.

7. Čištění a údržba



Ohrožení elektrickým proudem!

Kontakt vody s vodivými díly může vést k úrazu elektrickým proudem, popáleninám nebo smrti.

- Přístroj čistěte pouze, když je suchý.

Nebezpečí věcných škod!

Použitím nesprávného čisticího prostředku může být přístroj poškozen.

- Přístroj vyčistěte mírně navlhčenou utěrkou bez čisticích prostředků.

8. Odstranění poruch

Přístroj bez napětí.

- Pojistka není zapnutá nebo je poškozená.
 - Zapnout pojistku.
 - Vyměnit poškozenou pojistku.
- Vedení přerušeno.
 - Zapnout síťový vypínač.
 - Zkontrolovat vedení pomocí zkoušečky napětí.
- Zkrat v přívodním síťovém vedení.
 - Zkontrolovat připojení.

Přístroj nezapíná.

- Zvoleno nesprávné soumrakové nastavení.
 - Znovu nastavit reakční hodnotu jasu.
- Síťový vypínač v poloze vypnuto.
 - Zapnout síťový vypínač.
- Pojistka není zapnutá nebo je poškozená.
 - Zapnout pojistku.
 - Vyměnit poškozenou pojistku.
- Oblast záchytu příliš malá nebo není správná.
 - Zkontrolovat a seřadit oblast záchytu.

Přístroj nevypíná.

- Trvalý pohyb v oblasti záchytu.
 - Zkontrolovat oblast záchytu.
 - V případě potřeby omezit nebo změnit oblast záchytu.

Přístroj zapíná v nevhodnou dobu.

- Pohyb v oblasti záchytu např. zvířat, stromů nebo automobilů.
 - Zkontrolovat oblast záchytu.
 - V případě potřeby omezit nebo změnit oblast záchytu.
- Přístroj se pohybuje např. při nárazech větru nebo silné bouře.
 - Přístroj namontovat na pevný podklad.

Bez spojení smartphonu nebo tabletu s přístrojem.

- Smartphone se nachází příliš blízko přístroje.
 - Vzdálenost od sensorového spínače minimálně 1,5 m.
- Aplikace není kompatibilní se smartphonem nebo tabletem.
 - Použít jiný smartphone nebo tablet.
- Verze aplikace není aktuální.
 - Aktualizovat aplikaci Steinel Connect v AppStore.

Bez spojení s aplikací.

- Na použitém smartphonu nebo tabletu není k dispozici síťový klíč.
 - Sdílet síťový klíč prostřednictvím aplikace.

9. Likvidace

Elektrická zařízení, příslušenství a obaly musí být odvezeny k ekologickému opětovnému zhodnocení.



Nevyhazujte elektrická zařízení do domovního odpadu!

Jen pro země EU:

V souladu s platnou evropskou směrnicí o odpadních elektrických a elektronických zařízeních a jejím převedení do národního práva musí být nepoužitelná elektrická zařízení separována a odevzdána k ekologickému opětovnému zhodnocení.

10. Prohlášení o shodě

Tímto společnost STEINEL Vertrieb GmbH prohlašuje, že sensorový spínač IS 180 digi odpovídá směrnici 2014/53/EU. Úplný text prohlášení o shodě EU najdete na následující internetové adrese: www.steinell.de

11. Záruka výrobce

Tento výrobek firmy STEINEL je vyráběn s maximální pozorností věnovanou jeho funkčnosti a bezpečnosti, které byly vyzkoušeny podle platných předpisů, přičemž se výrobek rovněž podrobil namátkové výstupní kontrole. Firma STEINEL přebírá záruku za bezvadné provedení a funkčnost. Záruka se poskytuje v délce 36 měsíců a začíná dnem prodeje výrobku spotřebiteli. Odstranění vám budou výrobní vady a závady zapříčiněné vadným materiálem, přičemž záruka spočívá v opravě nebo výměně chybného dílu dle našeho výběru. Záruka se nevztahuje na škody na dílech podléhajících opotřebení, na škody a vady zapříčiněné nesprávným zacházením nebo údržbou. Uplatňování dalších nároků následných škod na cizích věcech je vyloučeno. Záruka bude uznána jen tehdy, bude-li nedemontovaný přístroj dobře zabalen, přiložen krátký popis závady, pokladní stvrženka nebo faktura (datum prodeje a razítko prodejny), poslán na adresu příslušného servisu.

Servisní opravy:

Po uplynutí záruční doby nebo v případě závad bez nároku na záruku se ve vašem nejbližším servisu zeptejte na možnost opravy.

**3 LETÁ
ZÁRUKA
VÝROBCE**

SK

1. O tomto dokumente

Pozorně si ho přečítajte a uschovajte!

- Chránené autorským právom. Dotlač, aj keď iba v skrátenej verzii, je povolená iba s našim súhlasom.
- Vyhradzuje si právo na zmeny slúžiace technickému pokroku.

2. Všeobecné bezpečnostné pokyny



Nebezpečenstvo v dôsledku nedodržania návodu na obsluhu!

Tento návod obsahuje dôležité informácie o bezpečnej manipulácii s výrobkom. V texte sa nachádzajú upozornenia na možné nebezpečenstvá.

Nedodržanie pokynov môže spôsobiť smrť alebo ťažké poranenia.

- Návod si dôkladne prečítajte.
- Dodržiavajte bezpečnostné pokyny.
- Návod uložte na dostupnom mieste.
- Práca s elektrickým prúdom môže viesť k nebezpečným situáciám. Pri kontakte s dielmi, ktoré vedú elektrický prúd, môže dôjsť k elektrickému šoku, popáleninám alebo smrti.
- Prácu na sieťovom napätí smie vykonávať len kvalifikovaný odborný personál.
- Dodržiavajte národné inštalačné predpisy a podmienky pripojenia (napr. DE: VDE 0100, AT: ÖVE-ÖNORM E8001-1, CH: SEV 1000).
- Používajte iba originálne náhradné diely.
- Opravy smú vykonávať iba servisné dielne.

3. IS 180 digi

Správne používanie

- Sensorový spínač je vhodný na nástennú montáž v interiéroch a exteriéroch.
- Použiteľný ako samostatný senzor alebo zosieťovaný pomocou Bluetooth.

Vybavenie

- ovládanie pomocou aplikácie Steinel Connect

Princíp fungovania

- Infračervený senzor sníma tepelné žiarenie pohybujúcich sa telies (napr. ľudí, zvierat).
- Tepelné žiarenie sa elektronicky spracuje a automaticky zapne pripojený spotrebič (napr. svietidlo).
- Najbezpečnejšie snímanie pohybu sa dosiahne montážou výrobku bočne k smeru chôdze.

- Dosah je obmedzený, ak pohyb smeruje priamo na výrobok.
- Prekážky (napr. stromy, múry) obmedzujú výhľad senzora.
- Cez prekážky (napr. múry alebo sklenené tabule) sa tepelné žiarenie nezaznamená a nedôjde k zapnutiu.
- Náhle kolísania teploty spôsobené počasím sa nedajú odlišiť od tepelných zdrojov.

Rozsah dodávky (obr. 3.1)

Rozmery výrobku (obr. 3.2)

Prehľad dielov výrobku (obr. 3.3)

- A sensorová jednotka
- B nástenný držiak
- C rám na omietku
- D pripojovacia svorka
- E LED

Technické údaje

- Rozmery (V × Š × H): 116 × 116 × 42 mm
- Sieťová prípojka: 220 – 240 V, 50/60 Hz
- Prikon v režime stand-by: < 0,6 W
- Nastavenie času: 5 s – 60 min
- Nastavenie stmievania: 2 – 1000 lx, denná prevádzka
- Dosah: 8 m pri montážnej výške 2,0 m
- Montážna výška: 1,8 – 2,5 m
- Sensorika: pasívna infračervená
- Uhol snímania: 180°
- Teplotný rozsah: -20 °C až +40 °C
- Frekvencia Bluetooth: 2,4 až 2,48 GHz
- Vysielací výkon Bluetooth: 5 dBm/3 mW
- Druh krytia: IP 54

Spínací výkon:

- Zataženie žiarovky/halogénovej žiarovky: 1000 W
- Nízkovoltové halogénové žiarovky: 1000 VA
- Žiarivky nekompensované: 500 VA
- Žiarivky so sériovou kompenzáciou: 400 VA
- Žiarivky s paralelnou kompenzáciou: 400 VA
- Žiarivky s predradníkom: 430 W
- LED svetelné zdroje < 2 W: 16 W
- 2 W < LED svetelné zdroje < 8 W: 64 W
- LED svetelné zdroje > 8 W: 64 W
- Kapacitné zataženie: 88 μF

4. Elektrická inštalácia



Nebezpečenstvo zásahu elektrickým prúdom!

Pri kontakte s dielmi, ktoré vedú elektrický prúd, môže dôjsť k elektrickému šoku, popáleninám alebo smrti.

- Odpojte elektrický prúd a prerušte prívod napätia.
- Skontrolujte beznapätovosť pomocou skúšačky napätia.
- Ubezpečte sa, že prívod napätia zostane prerušený.

Nebezpečenstvo materiálnych škôd!

Zámena prípojných vedení môže spôsobiť skrat.

- Identifikujte jednotlivé prípojné vedenia.
- Prípojné vedenia nanovo zapojte.

Prípojenie napájacieho vedenia

Napájacie vedenie pozostáva zo 4-žilového kábla:

- L = fáza (zvyčajne čierna, hnedá alebo sivá)
- ⬆ = spinaná fáza (zvyčajne čierna, hnedá alebo sivá)
- N = neutrálny vodič (zvyčajne modrý)
- PE = ochranný vodič (zeleno-žltý)

Upozornenie:

Tesniace zátky sú určené pre napájacie vedenie s vonkajším priemerom 5 – 10 mm.

Upozornenie:

V prípade tohto výrobku sa nemusí pripojiť ochranný vodič.

Schéma zapojenia (obr. 4.1)

5. Montáž

Príprava na montáž

- Všetky diely skontrolujte vzhľadom na poškodenie. Pri poškodeníach výrobok neuvádzajte do prevádzky.
- Vyberte vhodné miesto montáže.
 - Pri zohľadnení dosahu. (obr. 5.1)
 - Pri zohľadnení snímania pohybu. (obr. 5.2/5.3)
 - Miesto bez otrasov.
 - Oblasť snímania bez prekážok.
 - Oblasť bez nebezpečenstva výbuchu.
 - Povrchy bez ľahko horľavého materiálu.

Montážny postup

- Skontrolujte, či je odpojený prívod napätia. (obr. 4.1)
- Uvoľnite poistnú skrutku. (obr. 5.4)
- Senzorovú jednotku oddelte od nástenného držáka. (obr. 5.5)

- Naznačte diery na vrtanie. (obr. 5.6)
- Vyvrtajte diery (Ø 6) a vložte hmoždinky. (obr. 5.7)
- Nástenný držák pevne priskrutkujte.
 - variant pod omietku (obr. 5.8)
 - variant na omietku s rámom na omietku (obr. 5.9)
- Pripojte napájacie vedenie podľa popisu svoriek. Na fázu N a ⬆ sa môže dodatočne pripojiť externá záťaž. (obr. 5.10)
- Nasadte senzorovú jednotku na nástenný držák. (obr. 5.11)
- Pevne utiahnite poistnú skrutku. (obr. 5.12)
- Zapnite napájanie elektrickým prúdom. (obr. 5.12)
- Vykonajte nastavenia. → „6. Funkcia“

6. Funkcia

Nastavenia z výroby

Nastavenie času: 5 sekúnd

Nastavenie stmievania: (denná prevádzka)

Dosah: 100 %

Aplikácia Steinel Connect

Na konfiguráciu senzorového spínača si musíte pomocou smartfónu alebo tabletu stiahnuť aplikáciu STEINEL Connect z obchodu s aplikáciami. Na to je potrebný smartfón alebo tablet s funkciou Bluetooth.

Android



iOS



Funkcie, ktoré je možné nastaviť pomocou aplikácie Steinel Connect:

- nastavenie času 5 s – 60 min
- nastavenie stmievania 2 – 1000 lx, denná prevádzka, programovanie lx, programovanie času
- nastavenie dosahu
- zosieťovanie pomocou Bluetooth

Funkcia LED

- Inicializácia: LED bliká na zeleno.
- Identifikácia Bluetooth: LED bliká pomaly na modro.
- Normálna prevádzka: LED nesvieti.

Nastavenie času

Požadovaná doba svietenia ovládaného spotrebiča sa dá plynulo nastaviť od cca 5 sekúnd do max. 60 minút. Každým zaznamenaným pohybom pred uplynutím tohto času sa odpočítavanie času začne odznovu.

Upozornenie:

Po každom vypnutí spotrebiča je opätovné snímanie pohybu prerušené na cca 1 sekundu. Až po uplynutí tejto doby môže spotrebič pri zaznamenanom pohybe znovu zapnúť svetlo.

Nastavenie stmievania

Požadovaný prah citlivosti senzorového spínača sa môže plynulo nastaviť od cca 2 do 1000 lx.

Nastavenie oblasti snímania

Oblasť snímania senzora je rozdelená do troch zón (obr. 6.1):

- Každú z troch zón je možné aktivovať alebo deaktivovať samostatne.
- Pre každú z troch zón sa môže dosah nastaviť samostatne.

Upozornenie:

Pri nastavovaní oblasti snímania odporúčame zvoliť najkratší čas.

Upozornenie:

Pri nastavovaní oblasti snímania a za účelom testu funkčnosti pri dennom svetle musí byť nastavenie stmievania v polohe prevádzky pri dennom svetle.

Zosieťovanie pomocou Bluetooth (Bluetooth Mesh)

Senzorový spínač zodpovedá štandardu Bluetooth Mesh. Môže byť zosieťovaný so všetkými produktmi, ktoré zodpovedajú štandardu Bluetooth Mesh. Konfigurácia senzorového spínača sa uskutočňuje prostredníctvom aplikácie Steinel Connect. Pri prvom spojení medzi senzorovým spínačom a aplikáciou Steinel Connect sa v smartfóne alebo tablete uloží príslušný sieťový kľúč. Vďaka kľúču je vylúčený nepovolený prístup k senzoru. Pre prístup prostredníctvom ďalšieho smartfónu alebo tabletu musí byť sieťový kľúč zdieľaný.

7. Čistenie a starostlivosť



Nebezpečenstvo zásahu elektrickým prúdom!

Pri kontakte vody a dielov, ktoré vedú elektrický prúd, môže dôjsť k elektrickému šoku, popáleninám alebo smrti.

- Prístroj čistite iba v suchom stave.

Nebezpečenstvo materiálnych škôd!

Výrobok sa môže poškodiť používaním nevhodných čistiacich prostriedkov.

- Prístroj čistite mierne navlhčenou handrou bez čistiaceho prostriedku.

8. Odstraňovanie porúch

Prístroj bez napätia.

- Poistka nie je zapnutá alebo je chybná.
 - Zapnite poistku.
 - Vymeňte chybnú poistku.
- Vedenie je prerušené.
 - Zapnite sieťový spínač.
 - Skontrolujte vedenie pomocou skúšačky napätia.
- V napájacom vedení je skrat.
 - Skontrolujte prípojky.

Výrobok sa nezapína.

- Nastavenie stmievania je nesprávne zvolené.
 - Nanovo nastavte prah jasů.
- Sieťový spínač je vypnutý.
 - Zapnite sieťový spínač.
- Poistka nie je zapnutá alebo je chybná.
 - Zapnite poistku.
 - Vymeňte chybnú poistku.
- Oblasť snímania príliš malá alebo nesprávne nastavená.
 - Skontrolujte oblasť snímania a nastavte ju.

Prístroj sa nevypína.

- Trvalý pohyb v oblasti snímania.
 - Skontrolujte oblasť snímania.
 - V prípade potreby obmedzte alebo zmeňte oblasť snímania.

Prístroj sa mimovoľne zapína.

- Pohyb v oblasti snímania, napr. pohyb zvierat, stromov alebo vozidiel.
 - Skontrolujte oblasť snímania.
 - V prípade potreby obmedzte alebo zmeňte oblasť snímania.
- Prístroj sa pohybuje, napr. v dôsledku vetra alebo silných zrážok.
 - Prístroj namontujte na pevný povrch.

Nenadviazalo sa spojenie medzi smartfónom alebo tabletom a prístrojom.

- Smartfón je príliš blízko pri prístroji.
 - Vzdialenosť od senzorového spínača musí byť minimálne 1,5 m.
- Aplikácia nie je kompatibilná so smartfónom alebo tabletom.
 - Použite iný smartfón alebo tablet.
- Aplikácia nie je aktualizovaná na najnovšiu verziu.
 - Aktualizujte aplikáciu Steinel Connect v obchode s aplikáciami.

Chýba spojenie s aplikáciou.

- Nie je k dispozícii sieťový kľúč na použitom smartfóne alebo tablete.
 - Zdieľajte sieťový kľúč prostredníctvom aplikácie.

9. Likvidácia

Elektrické zariadenia, príslušenstvo a obaly odozdajte na ekologickú recykláciu.



Elektrické zariadenia nevyhadzujte do komunálneho odpadu!

Iba pre krajiny EÚ:

Podľa platnej európskej smernice o odpade z elektrických a elektronických zariadení a jej implementácie do národnej legislatívy sa musia nepoužívané elektrické a elektronické zariadenia zbierať separovane a odovzdať na ekologickú recykláciu.

10. Vyhlásenie o zhode

Týmto spoločnosť STEINEL Vertrieb GmbH vyhlasuje, že senzorový spínač IS 180 digi zodpovedá smernici 2014/53/EÚ. Úplné znenie EÚ vyhlásenia o zhode je dostupné na nasledujúcej internetovej adrese: www.steinell.de.

11. Záruka výrobcu

Tento výrobok spoločnosti STEINEL bol vyrobený s maximálnou dôslednosťou, skontrolovaný z hľadiska funkčnosti a bezpečnosti podľa platných predpisov a následne podrobený náhodnej kontrole. Spoločnosť STEINEL preberá záruku za bezchybný stav a funkčnosť. Záručná doba je 36 mesiacov a začína plynúť dňom predaja spotrebiteľovi. Odstránime nedostatky, ktoré vyplývajú z chyby materiálu alebo výrobných chýb, záručné plnenie sa uskutočňuje opravou alebo výmenou chybných dielov podľa nášho uváženia. Záručné plnenie sa nevzťahuje na poškodenie opotrebovateľných dielov ani na škody a nedostatky, ktoré vzniknú

nesprávnym zaobchádzaním alebo údržbou. Ďalšie následné škody na cudzích objektoch sú zo záruky vylúčené.

Záruka je platná len vtedy, ak sa nerozobraný prístroj s krátkym popisom chyby spolu s pokladničným dokladom alebo faktúrou (dátum kúpy a pečiatka predajcu) zašle riadne zabalený do príslušného servisu.

Servis pre opravy:

Po uplynutí záručnej doby alebo v prípade chýb, na ktoré sa nevzťahuje záruka, sa o možnosti opravy informujte na najbližšej servisnej stanici.

3 ROKY
ZÁRUKA
VÝROBCU

PL

1. Informacje o tym dokumencie

Zapoznać się dokładnie i zostawić do przechowania!

- Dokument chroniony prawem autorskim. Przedruk, także w częściach, wyłącznie po uzyskaniu naszej zgody.
- Zmiany, wynikające z postępu technicznego, zastrzeżone.

2. Ogólne zasady bezpieczeństwa



Niebezpieczeństwo wynikające z nieprzestrzegania instrukcji obsługi!

Niniejsza instrukcja zawiera ważne informacje dot. bezpiecznego używania urządzenia. Należy zwrócić szczególną uwagę na możliwe zagrożenia. Nieprzestrzeganie może doprowadzić do śmierci lub ciężkich obrażeń.

- Należy uważnie przeczytać instrukcję.
- Przestrzegać zasad bezpieczeństwa.
- Przechowywać w miejscu łatwo dostępnym.
- Obchodzenie się z prądem elektrycznym może prowadzić do niebezpiecznych sytuacji. Dotknięcie elementów przewodzących prąd może prowadzić do porażenia prądem, poparzeń lub śmierci.
- Prace przy napięciu sieciowym mogą być wykonywane wyłącznie przez wykwalifikowany personel specjalistyczny.
- Przestrzegać krajowych przepisów dotyczących instalacji i podłączenia (np. DE: VDE 0100, AT: ÖVE-ÖNORM E8001-1, CH: SEV 1000).
- Używać tylko oryginalnych części zamiennych.
- Naprawy mogą wykonywać jedynie autoryzowane punkty serwisowe.

3. IS 180 digi

Użytkowanie zgodne z przeznaczeniem

- Wyłącznik czujnika jest przeznaczony do montażu na ścianie wewnątrz budynku i na zewnątrz.
- Dostępny jako czujnik pojedynczy lub w wersji podłączonej do sieci za pomocą Bluetooth.

Wyposażenie

- Obsługa za pomocą aplikacji Steinel Connect.

Zasada działania

- Czujnik na podczerwień odbiera promieniowanie ciepłe emitowane przez poruszające się ciała (np. ludzi, zwierzęta).

- Promieniowanie ciepłe przetwarzane jest elektronicznie, powodując automatyczne włączenie podłączonego odbiornika (np. lampy).
- Najbezpieczniejsze wykrywanie ruchu zapewnia montaż urządzenia bokiem do kierunku ruchu.
- Zasięg czujnika jest ograniczony w przypadku bezpośredniego poruszania się w kierunku urządzenia.
- Przeszkody (jak np. drzewa, mury) zasłaniają widoczność czujnika.
- Przeszkody (np. mury lub szklane szyby) nie pozwalają na wykrycie promieniowania ciepłego, a zatem nie następuje włączenie lampy.
- Nagłe wahania temperatury spowodowane zmianą pogody nie są odróżniane od źródeł ciepła.

Zakres dostawy (rys. 3.1)

Wymiary produktu (rys. 3.2)

Przegląd urządzenia (rys. 3.3)

- A Moduł czujnika
- B Uchwyt ścienny
- C Ramka natynkowa
- D Zacisk przyłączeniowy
- E LED

Dane techniczne

- Wymiary (wys. szer. gł.): 116 × 116 × 42 mm
- Zasilanie sieciowe: 220–240 V, 50/60 Hz
- Pobór mocy (w trybie czuwania): < 0,6 W
- Ustawienie czasu: 5 s – 60 min
- Ustawianie progów czułości zmierzchovej: 2–1000 luksów, tryb pracy dziennej
- Zasięg: 8 m przy 2,0 m wysokości montażu
- Wysokość montażu: 1,8–2,5 m
- Czujniki: pasywna podczerwień
- Kąt wykrywania: 180°
- Zakres temperatury: od -20°C do +40°C
- Częstotliwość Bluetooth: od 2,4 do 2,48 GHz
- Moc nadawcza Bluetooth: 5 dBm/3 mW
- Stopień ochrony: IP54

Moc przełączania:

- Obciążenie żarówkami/lampami halogenowymi: 1000 W
- Nisko voltowe lampy halogenowe: 1000 VA
- Świetłówki bez kompensacji: 500 VA
- Świetłówki kompensowane szeregowo: 400 VA
- Świetłówki kompensowane równoległe: 400 VA
- Świetłówki EVG: 430 W
- Lampy LED < 2 W: 16 W
- 2 W < Lampy LED < 8 W: 64 W
- Lampy LED < 8 W: 64 W
- Obciążenie pojemnościowe: 88 µF

4. Instalacja elektryczna



Zagrożenie stwarzane przez prąd elektryczny!

Dotknięcie elementów przewodzących prąd może prowadzić do porażenia prądem, poparzeń lub śmierci.

- Wyłączyć prąd i przerwać dopływ napięcia.
- Sprawdzić brak napięcia za pomocą próbnika.
- Upewnić się, że doprowadzanie napięcia pozostaje przerwane.

Niebezpieczeństwo uszkodzeń!

Pomylenie przewodów przyłączeniowych może spowodować zwarcie.

- Zidentyfikować przewody przyłączeniowe.
- Połączyć na nowo przewody przyłączeniowe.

Podłączenie przewodu zasilającego

Przewód zasilający jest kablem 4-żyłowym:

L = przewód fazowy (najczęściej czarny, brązowy lub szary)

↑ = załączona faza (najczęściej czarna, brązowa lub szara)

N = przewód neutralny (najczęściej niebieski)

PE = przewód ochronny (zielono-żółty)

Wskazówka:

Zatyczki uszczelniające przeznaczone są do sieci zasilającej o średnicy zewnętrznej 5–10 mm.

Wskazówka:

Przewód ochronny w przypadku tego produktu nie musi być podłączony.

Schemat podłączenia (rys. 4.1)

5. Montaż

Przygotowanie do montażu

- Sprawdzić wszystkie elementy pod kątem uszkodzenia. W przypadku uszkodzeń nie uruchamiać produktu.
- Wybrać odpowiednie miejsce montażu.
 - Z uwzględnieniem zasięgu. (rys. 5.1)
 - Z uwzględnieniem wykrywania ruchu. (rys. 5.2/5.3)
 - Zabezpieczenie przed drganiami.
 - Obszar wykrywania bez przeszkód.
 - Nie montować w obszarach zagrożonych wybuchem.
 - Nie montować na łatwopalnych powierzchniach.

Czynności montażowe

- Sprawdzić, czy dopływ napięcia jest odłączony. (rys. 4.1)
- Odkręcić śrubę zabezpieczającą. (rys. 5.4)
- Odłączyć jednostkę czujnika od uchwyty naściennego. (rys. 5.5)
- Zaznaczyć układ nawierceń. (rys. 5.6)
- Wywiercić otwory (Ø 6) i włożyć kołki. (rys. 5.7)
- Przykręcić uchwyt naścienny.
 - Wersja podtynkowa (rys. 5.8)
 - Wersja natynkowa z ramką natynkową (rys. 5.9)
- Podłączyć przewód sieciowy zgodnie z oznaczeniem zacisków. Do N i ↑ można dodatkowo podłączyć zewnętrzne obciążenie. (rys. 5.10)
- Założyć jednostkę czujnika na uchwyt ścienny. (rys. 5.11)
- Dokręcić śrubę zabezpieczającą. (rys. 5.12)
- Włączyć zasilanie. (rys. 5.12)
- Skonfigurować ustawienia → "6. Działanie"

6. Działanie

Ustawienia fabryczne

Ustawianie czasu załączenia: 5 sekund

Ustawianie czułości zmierzchovej: (tryb pracy dziennej)

Zasięg: 100%

Aplikacja Steinel Connet

Na potrzeby konfiguracji wyłącznika czujnika za pomocą smartfona lub tabletu należy ściągnąć aplikację STEINEL Connect z AppStore. Niezbędny jest smartfon lub tablet z funkcją Bluetooth.

Android



iOS



Funkcje, które można ustawiać za pomocą aplikacji Steinel Connet:

- Ustawienie czasu: 5 s – 60 min
- Ustawianie progu czułości zmierzchovej 2–1 000 luksów, tryb pracy dziennej, wyuczanie Lux, wyuczanie godziny
- Ustawianie zasięgu czujnika
- Łączenie w sieć za pomocą Bluetooth

Funkcja LED

- Inicjalizacja: dioda LED miga na zielono.
- Identyfikacja Bluetooth: dioda LED powoli miga na niebiesko
- Tryb normalny: dioda LED pozostaje wył.

Ustawianie czasu

Żądany czas świecenia wysterowanego odbiornika można ustawić płynnie w zakresie od ok. 5 sekund do maks. 60 minut. Każdy ruch wykryty przed upływem tego czasu powoduje ponowne uruchomienie zegara.

Wskazówka:

Po każdym wyłączeniu odbiornika ponowne wykrywanie ruchów zostaje przerwane na czas ok. 1 sekundy. Dopiero po upływie tego czasu reflektor może włączyć odbiornik po wykryciu ruchu.

Ustawianie czułości zmierzchovej

Żądany próg załączania wyłącznika czujnika można płynnie regulować w zakresie od ok. 2 do 1000 luksów.

Ustawianie obszaru wykrywania

Obszar wykrywania czujnika jest podzielony na trzy obszary (rys. 6.1):

- Każdy z trzech obszarów można aktywować lub dezaktywować oddzielnie.
- W przypadku każdego z trzech obszarów można oddzielnie ustawić zasięg czujnika.

Wskazówka:

Podczas ustawiania obszaru wykrywania czujnika zalecamy ustawienie najkrótszego czasu świecenia.

Wskazówka:

Podczas ustawiania obszaru wykrywania czujnika i testu działania przy świetle dziennym należy ustawić próg czułości zmierzchovej w trybie świecenia dziennego.

Łączenie w sieć za pomocą Bluetooth (Bluetooth Mesh)

Wyłącznik czujnika jest zgodny ze standardem Bluetooth Mesh. Można go łączyć w sieć z wszystkimi produktami odpowiadającymi standardowi Bluetooth Mesh.

Wyłącznik czujnika jest konfigurowany za pomocą aplikacji Steinel Connet. Podczas pierwszego podłączenia wyłącznika czujnika do aplikacji Steinel Connet, odpowiednie klucze sieciowe są zapisywane na smartfonie lub tablecie. Klucze uniemożliwiają dostęp do czujnika osobom nieupoważnionym.

Aby uzyskać dostęp za pomocą innego smartfona lub tabletu, należy udostępnić klucz sieciowy.

7. Czyszczenie i konserwacja



Zagrożenie stwarzane przez prąd elektryczny!

Kontakt elementów przewodzących prąd z wodą może prowadzić do porażenia prądem, poparzeń lub śmierci.

- Urządzenie czyścić tylko jeśli jest suche.

Niebezpieczeństwo uszkodzeń!

Nieodpowiednie środki do czyszczenia mogą spowodować uszkodzenie urządzenia.

- Urządzenie czyścić za pomocą lekko zwilżonej szmatki bez detergentów.

8. Sposób usunięcia usterki

Urządzenie bez napięcia.

- Bezpiecznik nie włączony lub uszkodzony.
 - Włączyć bezpiecznik.
 - Wymienić uszkodzony bezpiecznik.
- Przerwany przewód.
 - Włączyć wyłącznik sieciowy.
 - Sprawdzić przewód próbnikiem napięcia.
- Zwarcie w przewodzie zasilającym.
 - Sprawdzić przyłącza.

Urządzenie nie włącza się.

- Nieprawidłowo ustawiona czułość zmierzchovej czujnika.
 - Ustawić na nowo jasność zadziałania.
- Wyłączony wyłącznik sieciowy.
 - Włączyć wyłącznik sieciowy.
- Bezpiecznik nie włączony lub uszkodzony.
 - Włączyć bezpiecznik.
 - Wymienić uszkodzony bezpiecznik.
- Obszar wykrywania za mały lub niewłaściwy.
 - Sprawdzić obszar wykrywania i wyregulować.

Urządzenie nie włącza się.

- W obszarze wykrywania czujnika ciągle coś się porusza.
 - Sprawdzić obszar wykrywania.
 - W razie potrzeby ograniczyć lub zmienić obszar wykrywania.

Urządzenie włącza się w niepożądanym momencie.

- W obszarze wykrywania czujnika coś się porusza, np. zwierzęta, drzewa czy samochody.
 - Sprawdzić obszar wykrywania.
 - W razie potrzeby ograniczyć lub zmienić obszar wykrywania.
- Urządzenie porusza się, np. na skutek porywistego wiatru lub opadów.
 - Zamontować urządzenie na stabilnym podłożu.

Brak inicjalizacji połączenia między smartfonem lub tabletem a urządzeniem.

- Smartfon znajduje się zbyt blisko urządzenia.
 - Odległość od wyłącznika czujnika to co najmniej 1,5 m.
- Aplikacja nie jest kompatybilna z smartfonem lub tabletem.
 - Użyć innego smartfonu lub tabletu.
- Wersja aplikacji nie jest najnowsza.
 - Zaktualizować aplikację Steinel Connect w AppStore.

Brak połączenia z aplikacją.

- Brak klucza sieciowego w używanym smartfonie lub tablecie.
 - Udostępnić klucz sieciowy za pomocą aplikacji.

9. Utylizacja

Urządzenia elektryczne, akcesoria i opakowania należy oddać do recyklingu przyjaznego środowisku.



Nie wyrzucać urządzeń elektrycznych wraz z odpadami z gospodarstw domowych!

Tylko dla krajów UE:

Zgodnie z obowiązującymi dyrektywami europejskimi w sprawie zużytych urządzeń elektrycznych i elektronicznych oraz ich wdrażaniu do prawa krajowego, nienadające się do użytkowania urządzenia elektryczne należy odbierać osobno i poddawać recyklingowi w sposób przyjazny środowisku.

10. Deklaracja zgodności z normami

Niniejszym STEINEL Vertrieb GmbH deklaruje, że wyłącznik czujnika IS 180 digi spełnia wymogi dyrektywy 2014/53/UE. Pełen tekst deklaracji zgodności UE dostępny jest pod adresem internetowym: www.steinell.de

11. Gwarancja producenta

Niniejszy produkt firmy STEINEL został wykonany z dużą starannością. Prawidłowe działanie i bezpieczeństwo użytkowania potwierdzają przeprowadzone losowo kontrole jakości oraz zgodność z obowiązującymi przepisami. Firma STEINEL udziela gwarancji na prawidłowe właściwości i działanie. Okres gwarancji wynosi 36 miesięcy i rozpoczyna się z dniem sprzedaży użytkownikowi. W ramach gwarancji usuwane są braki wynikające z wad materiałowych lub produkcyjnych, świadczenia gwarancyjne obejmują naprawę lub wymianę wadliwych części, w zależności od potrzeb i zgodnie z naszą

decyzją. Gwarancja nie obejmuje uszkodzenia części podlegających zużyciu eksploatacyjnemu, uszkodzeń i usterek spowodowanych przez nieprawidłową obsługę lub konserwację. Gwarancja nie obejmuje odpowiedzialności za szkody wtórne powstałe na przedmiotach trzecich.

Gwarancja jest udzielana tylko wtedy, gdy prawidłowo zapakowane urządzenie (nierozłożone na części) zostanie odesłane do odpowiedniego punktu serwisowego wraz z krótkim opisem usterki, paragonem lub rachunkiem zakupu (opatrzonym datą zakupu i pieczęcią sklepu).

Serwis naprawczy:

Po upływie okresu gwarancji lub w razie usterek nieobjętych gwarancją informacji o możliwości naprawy udziela najbliższy punkt serwisowy.

3 LATA
GWARANCJI
PRODUCENTA

RO

1. Despre acest document

Vă rugăm să citiți cu atenție documentul și să-l păstrați!

- Protejat prin Legea drepturilor de autor. Reproducerea, inclusiv în extras, este permisă numai cu aprobarea noastră.
- Ne rezervăm dreptul de a face modificări care servesc progresului tehnic.

2. Instrucțiuni generale de securitate



Pericol din cauza nerespectării instrucțiunilor de utilizare!

Aceste instrucțiuni conțin informații importante despre utilizarea sigură a aparatului. Se atrage atenția în mod deosebit asupra pericolelor posibile. Nerespectarea poate duce la deces sau la vătămări corporale grave.

- Citiți cu atenție instrucțiunile.
- Respectați instrucțiunile de siguranță.
- Păstrați la îndemână.
- Manipularea componentelor conducătoare de curent electric poate duce la situații periculoase. Atingerea pieselor conducătoare de curent poate duce la șoc electric, la arsuri sau deces.
- Lucrările la tensiunea de rețea se vor realiza de către personal calificat de specialitate.
- Se vor respecta normele de instalare și condițiile de racordare uzuale în țara respectivă (de ex. DE: VDE 0100, AT: ÖVE-ÖNORM E8001-1, CH: SEV 1000).
- Folosiți numai piese de schimb originale.
- Reparațiile se vor executa în ateliere specializate.

3. IS 180 digi

Utilizare conform destinației

- Întrerupător cu senzor, adecvat pentru montarea pe perete, în zona interioară și zona exterioară.
- Utilizabil ca senzor individual sau interconectat cu Bluetooth.

Echipare

- Se comandă prin aplicația Steinel Connect.

Principiul funcționării

- Senzorul infraroșu detectează radiația termică a corpurilor aflate în mișcare (de ex. oameni, animale etc.).
- Radiația termică este convertită electronic și determină aprinderea automată a unui consumator conectat (de ex. o lampă).
- Cea mai sigură detecție a mișcării se face prin montarea aparatului lateral față de direcția de mers.

- Raza de acțiune este limitată atunci când vă îndreptați direct spre aparat.
- Obstacolele (de ex. compaci, ziduri) împiedică vizibilitatea senzorului.
- Diverse obstacole (de ex. ziduri sau geamuri) împiedică detectarea radiației termice și, deci, aprinderea lămpii nu se produce.
- Oscilațiile bruște de temperatură ca urmare a influențelor meteo nu se deosebesc de sursele de căldură.

Volumul livrării (fig. 3.1)

Dimensiunile produsului (fig. 3.2)

Prezentare generală a aparatului (fig. 3.3)

- A Unitate senzor
- B Suport de perete
- C Cadru pe tencuială
- D Bornă de conexiune
- E LED

Date tehnice

- Dimensiuni (h x l x A): 116 x 116 x 42 mm
- Alimentare de la rețea: 220-240 V, 50/60 Hz
- Consum de putere stand-by: < 0,6 W
- Temporizare: 5 s - 60 min
- Setarea luminozității de comutare: 2-1.000 lucși, regim de zi
- Rază de acțiune: 8 m la o înălțime de montaj de 2,0 m
- Înălțime de montaj: 1,8 -2,5 m
- Senzori: infraroșu pasiv
- Unghi de detecție: 180°
- Interval de temperatură: -20 °C - +40 °C
- Frecvență Bluetooth: 2,4-2,48 GHz
- Putere de emisie Bluetooth: 5 dBm/3 mW
- Tip de protecție IP 54

Putere comandată:

- Sarcină bec/lampă cu halogen: 1.000 W
- Lămpi cu halogen, cu voltaj mic: 1.000 VA
- Lămpi cu tub fluorescent, necompensate: 500 VA
- Lămpi cu tub fluorescent, compensate în șir: 400 VA
- Lămpi cu tub fluorescent, compensate paralel: 400 VA
- Lămpi cu tub fluorescent, balast electronic: 430 W
- Lămpi cu LED < 2 W: 16 W
- 2 W < lămpi cu LED < 8 W: 64 W
- Lămpi cu LED > 8 W: 64 W
- Sarcină capacitivă: 88 μF

4. Instalare electrică



Pericol din cauza curentului electric!

Atingerea pieselor conducătoare de curent poate duce la șoc electric, la arsuri sau deces.

- Opriti curentul și întrerupeți alimentarea cu tensiune.
- Verificați absența tensiunii cu ajutorul unui creion de tensiune.
- Asigurați-vă că alimentarea cu tensiune rămâne întreruptă.

Pericol de daune materiale!

O eventuală inversare a cablurilor de conexiune poate duce la scurtcircuit.

- Identificați cablurile de conexiune.
- Reconectați cablurile de conexiune.

Conectarea cablului de alimentare

Circuitul de alimentare este format dintr-un cablu cu 4 fire:

- L = conductor de fază (de obicei negru, maro sau gri)
- ⬆ = faza comutată (de obicei negru, maro sau gri)
- N = conductor neutru (de obicei albastru)
- PE = conductor de protecție (verde/galben)

Indicație:

Bușoanele de etanșare sunt prevăzute pentru un cablu de alimentare cu un diametru exterior de 5-10 mm.

Indicație:

Conectarea conductorului de protecție nu este necesară la acest produs.

Schemă de conectare (fig. 4.1)

5. Montaj

Pregătirea montajului

- Verificați toate componentele pentru a constata dacă prezintă deteriorări. Nu puneți în funcțiune produsul dacă prezintă deteriorări.
- Alegeți un loc de montaj adecvat.
 - Ținând cont de raza de acțiune. (fig. 5.1)
 - Ținând cont de raza de detectare a mișcării. (fig. 5.2/5.3)
 - Fără vibrații.
 - Zonă de detectie fără obstacole.
 - Nu în zone cu pericol de explozie.
 - Nu pe suprafețe ușor inflamabile.

Etapele montării

- Verificați ca alimentarea cu tensiune să fie oprită. (fig. 4.1)
- Desfaceți șurubul de siguranță. (fig. 5.4)
- Decuplați unitatea senzor din suportul de perete. (fig. 5.5)
- Marcați locul unde vor fi găurile. (fig. 5.6)
- Faceți găurile (Ø 6) și introduceți diblurile. (fig. 5.7)
- Fixați cu șuruburi suportul de perete.
 - Varianta sub tencuială (fig. 5.8)
 - Varianta pe tencuială cu cadru pe tencuială (fig. 5.9)
- Conectați cablul de alimentare conform inscripționării clemelor. La N și ⬆ suplimentar se poate conecta o sarcină externă. (fig. 5.10)
- Poziționați unitatea senzor pe suportul de perete. (fig. 5.11)
- Strângeți șurubul de siguranță. (fig. 5.12)
- Porniți alimentarea cu curent. (fig. 5.12)
- Realizarea reglajelor → "6. Funcționarea"

6. Funcționarea

Reglaje din fabrică

Temporizare: 5 secunde

Setarea luminozității de comutare: (regim de zi)

Raza de acțiune: 100 %

Aplicația Steinel Connect

Pentru configurarea întrerupătorului cu senzor folosind un smartphone sau o tabletă trebuie descărcată aplicația STEINEL Connect din AppStore. Este necesar un smartphone sau o tabletă cu Bluetooth.

Android



iOS



Funcțiile care se pot regla prin aplicația Steinel Connect:

- Temporizare 5 s - 60 min
- Setarea luminozității de comutare 2-1.000 lucși, regim de zi, învățare lucși, învățare oră
- Reglarea razei de acțiune
- Interconectare prin Bluetooth

Funcție LED

- Inițializare: LED-ul clipește în verde.
- Identificare Bluetooth: LED-ul clipește lent în albastru.
- Regim normal: LED-ul este stins.

Temporizare

Durata de iluminare dorită a consumatorului comandat poate fi reglată continuu de la cca. 5 secunde până la max. 60 minute. La fiecare mișcare detectată înaintea scurgerii acestei durate de timp, temporizatorul repornește de la zero.

Indicație:

După fiecare stingere a consumatorului, o nouă detectare de mișcare este posibilă doar după o întrerupere de cca. 1 secundă. Numai după trecerea acestui interval de timp consumatorul se poate aprinde din nou la detectarea mișcării.

Setarea luminozității de comutare

Pragul dorit de comutare al întrerupătorului cu senzor poate fi reglat continuu de la cca. 2 la 1000 lucși.

Reglarea zonei de detecție

Zona de detecție a senzorului este împărțită în trei sub-zone (fig. 6.1):

- Fiecare dintre cele trei sub-zone se poate activa sau dezactiva individual.
- Pentru fiecare din cele trei sub-zone, raza de acțiune se poate seta individual.

Notă:

La reglarea zonei de detecție se recomandă selectarea timpului cel mai scurt.

Notă:

La reglarea zonei de detecție și pentru testul de funcționare la lumina zilei, luminozitatea de comutare trebuie să fie setată pe regim de lumină naturală.

Interconectare prin Bluetooth (Bluetooth Mesh)

Întrerupătorul cu senzor corespunde standardului Bluetooth Mesh. Acesta poate fi interconectat cu toate produsele care corespund standardului Bluetooth Mesh.

Configurarea întrerupătorului cu senzor se face prin aplicația Steinel Connect. La prima conectare între întrerupătorul cu senzor și aplicația Steinel Connect, codul de rețea corespunzător se salvează pe smartphone sau pe tabletă. Existența codului exclude accesul neautorizat asupra senzorului. Pentru a avea acces printr-un alt smartphone sau tabletă, trebuie partajat codul rețelei.

7. Curățarea și îngrijirea



Pericol din cauza curentului electric!

Contactul apei cu piesele conducătoare de curent poate duce la șoc electric, la arsuri sau deces.

- Nu curățați aparatul decât în stare uscată.

Pericol de daune materiale!

Folosirea unor detergenți inadecvați poate deteriora aparatul.

- Curățați aparatul cu o lavetă ușor umezită, fără detergent.

8. Remedierea defecțiunilor.

Aparat fără tensiune.

- Siguranță necuplată sau defectă.
 - Cuplați siguranța.
 - Dacă este defectă, schimbați siguranța.
- Cablu întrerupt.
 - Cuplați întrerupătorul de rețea.
 - Verificați cablul cu un testor de tensiune.
- Scurtcircuit în cablul de rețea.
 - Verificați conexiunile.

Aparatul nu se aprinde.

- Reglarea luminozității de comutare este incorectă.
 - Reglați din nou pragul de comutare.
- Întrerupător de rețea oprit.
 - Cuplați întrerupătorul de rețea.
- Siguranță necuplată sau defectă.
 - Cuplați siguranța.
 - Dacă este defectă, schimbați siguranța.
- Zona de detecție este prea mică sau incorect reglată.
 - Verificați și ajustați zona de detecție.

Aparatul nu se stinge.

- Mișcare permanentă în zona de detecție.
 - Verificați zona de detecție.
 - Dacă este necesar, limitați sau modificați zona de detecție.

Aparatul se aprinde necontrolat.

- Mișcare în zona de detecție, de ex. animale, copaci sau autovehicule.
 - Verificați zona de detecție.
 - Dacă este necesar, limitați sau modificați zona de detecție.
- Aparatul se mișcă de ex. din cauza rafalelor de vânt sau a precipitațiilor.
 - Montați aparatul pe un substrat solid.

Nu se stabilește conexiunea de la smartphone sau tabletă la aparat.

- Smartphone-ul se află prea aproape de aparat.
 - Distanța față de întrerupătorul cu senzor minimum 1,5 m.
- Aplicația nu este compatibilă cu smartphone-ul sau tableta.
 - Utilizați un alt smartphone sau tabletă.
- Versiunea aplicației nu este cea mai actuală.
 - Actualizați aplicația Steinel Connect în AppStore.

Nu există conexiune la aplicație.

- Codul de rețea nu există pe smartphone-ul sau tableta folosită.
 - Partajați codul rețelei prin intermediul aplicației.

9. Eliminarea ca deșeu

Aparatele electrice, accesoriile și ambalajele trebuie să facă obiectul unei reciclări ecologice.



Nu aruncați aparatele electrice la gunoiul menajer!

Numai pentru țările UE:

În conformitate cu directiva europeană privind eliminarea deșeurilor electrice și electronice în vigoare și transpunerea ei în legislația națională, aparatele electrice care nu mai pot fi utilizate trebuie să fie colectate separat și să facă obiectul unei reciclări ecologice.

10. Declarație de conformitate

Prin prezenta STEINEL Vertrieb GmbH declară că întrerupătorul cu senzor IS 180 digi corespunde Directivei 2014/53/UE. Textul complet al Declarației de conformitate UE este disponibil la următoarea adresă de internet: www.steinel.de

11. Garanția de producător

Acest produs STEINEL a fost fabricat cu maximă atenție, verificat din punctul de vedere al funcționării și al siguranței și supus unor controale aleatorii. STEINEL garantează structura și funcționarea ireproșabilă a acestui produs. Termenul de garanție este de 36 de luni și începe de la data vânzării produsului către consumator. Garanția acoperă deficiențele bazate pe defecte de material și fabricație. Îndeplinirea garanției se realizează prin repararea sau înlocuirea pieselor defecte, conform opțiunii noastre. Garanția nu se aplică pieselor de uzură și nici deteriorărilor sau deficiențelor cauzate de utilizarea sau întreținerea necorespunzătoare. Este exclusă compensarea daunelor provocate altor obiecte.

Garanția este valabilă doar dacă aparatul nedezasamblat este trimis la centrul de service competent într-un ambalaj adecvat, împreună cu o scurtă descriere a defecțiunii, cu bonul de casă sau cu factura (cu data cumpărării și cu ștampila distribuitorului).

Reparații și post-garanție:

După ieșirea din termenul de garanție sau în cazul defecțiunilor pentru care nu beneficiați de reparații în garanție, informați-vă cu privire la posibilitatea reparației la centrul de service cel mai apropiat.



SI

1. O tem dokumentu

Natančno preberite in shranite!

- Zaščiten z avtorskimi pravicami. Ponatis v celoti ali po delih je dovoljen le z našim soglasjem.
- Spremembe zaradi tehničnega napredka so pridržane.

2. Splošna varnostna navodila



Če ne upoštevatte navodil za uporabo, grozi nevarnost!

Ta navodila vsebujejo pomembne informacije za varno uporabo naprave. Še posebej opozarjamo na mogoče nevarnosti. Neupoštevanje lahko ima za posledico smrtne ali težje poškodbe.

- Navodila skrbno preberite.
- Upošteвайте varnostne napotke.
- Shranite jih na dostopnem mestu.
- Ravnanje z električnim tokom lahko povzroči nevarne situacije. Dotikanje delov pod napetostjo lahko povzroči električni udar, opekline ali smrt.
- Dela na omrežni napetosti lahko izvaja le usposobljeno tehnično osebje.
- Upošteвайте lokalne predpise za inštalacijo in priključitev (npr. DE: VDE 0100, AT: ÖVE-ÖNORM E8001-1, CH: SEV 1000).
- Uporabljajte samo originalne nadomestne dele.
- Popravila smejo izvajati le v strokovnih delavnicah.

3. IS 180 digi

Namenska uporaba

- Senzorsko stikalo za stensko montažo v notranjosti in zunanosti zgradb.
- Uporablja se kot posamični senzor ali v omrežju s funkcijo Bluetooth.

Oprema

- Upravljanje aplikacije Steinel Connect.

Princip delovanja

- Infrardeči senzor zaznava toplotno sevanje premikajočih se teles (ljudi, živali itd.).
- Toplotno sevanje se elektronsko pretvori in tako samodejno vklopi priključenega porabnika (npr. svetilko).
- Najbolj varno zajetje premikanja dobimo pri montaži na strani glede na smer premikanja.
- Doseg je omejen, kadar se senzorju približujete neposredno.
- Ovire (npr. drevesa, zidovi) ovirajo vidik senzorja.

- Če so v napoto ovire (npr. zidovi ali steklo), toplota ne more biti zaznana, zato tudi ne bo sledila vključitev
- Nenadnih temperaturnih sprememb zaradi vremenskih vplivov toplotni viri ne razlikujejo.

Obseg dobave (sl. 3.1)

Mere izdelka (sl. 3.2)

Pregled naprav (sl. 3.3)

- A Senzorska enota
- B Zidno držalo
- C Nadometni okvir
- D Priključna sponka
- E LED

Tehnični podatki

- Mere (V × Š × G): 116 × 116 × 42 mm
- Omrežni priključek: 220-240 V, 50/60 Hz
- Poraba energije v stanju pripravljenosti: < 0,6 W
- Nastavitev časa: 5 s - 60 min
- Nastavitev zatemnitve: 2-1000 luksov, (delovanje podnevi)
- Doseg: 8 m pri 2,0 m montažne višine
- Montažna višina: 1,8-2,5 m
- Senzorika: pasivno infrardeče
- Kot zaznavanja: 180°
- Temperaturni razpon: -20 °C do +40 °C
- Frekvenca Bluetooth: 2,4 do 2,48 GHz
- Oddajna moč Bluetooth: 5 dBm/3 mW
- Vrsta zaščite IP 54

Stikalna moč:

- Obremenitev žarnice/halogenске svetilke: 1.000 W
- Nizkovoltnе halogenске svetilke: 1.000 VA
- Neonske svetilke nekompenzirane: 500 VA
- Neonske svetilke zaporedno kompenzirane: 400 VA
- Neonske svetilke vzporedno kompenzirane: 400 VA
- Neonske svetilke EVG: 430 W
- Sijalke LED < 2 W: 16 W
- 2 W < sijalke LED < 8 W: 64 W
- Sijalke LED > 8 W: 64 W
- Kapacitivna obremenitev: 88 μF

4. Električna inštalacija



Nevarnost zaradi električnega toka!

Dotikanje delov pod napetostjo lahko povzroči električni udar, opekline ali smrt.

- Izklopite tok in prekinite dovajanje napetosti.
- S faznim preizkuševalcem preverite, da ni napetosti.
- Poskrbite, da ostane dovajanje napetosti prekinjeno.

Nevarnost gmotne škode!

Pri zamenjavi priključnih napeljav lahko pride do kratkega stika.

- Identificirajte priključne napeljave.
- Priključne napeljave na novo zvežite.

Priklop dovoda omrežja

Električna napeljava je sestavljena iz 4-žilnega kabla:

- L = fazni vodnik (običajno črn, rjav ali siv)
- ⬆ = fazni vodnik (običajno črn, rjav ali siv)
- N = nevtralni vodnik (največkrat moder)
- PE = varnostni vodnik (zeleno-rumen)

Napotek:

Tesnilni čepi so predvideni le za omrežni dovod z zunanjim premerom 5-10 mm.

Napotek:

Zaščitnega vodnika pri tem izdelku ni treba priključiti.

Priključna shema (sl. 4.1)

5. Montaža

Priprave za montažo

- Preverite vse sklope, ali so morda poškodovani. Poškodovanega izdelka ne uporabljajte.
- Izberite primerno mesto montaže.
 - Upoštevajte doseg. (sl. 5.1)
 - Upoštevajte doseg zaznavanja gibanja. (Sl. 5.2/5.3)
- Stabilna montaža.
- V območju zaznavanja ni ovir.
- Naprave ne smete nikoli montirati v predelu, kjer obstaja nevarnost eksplozije.
- Ne montirajte na lahko vnetljive površine.

Navodila za montažo

- Preverite, ali je dovod napetosti izklopljen. (sl. 4.1)
- Odvijte varnostni vijak. (sl. 5.4)
- Senzorsko enoto ločite od stenskega držala. (sl. 5.5)
- Zarišite luknje za vrtanje. (sl. 5.6)
- Izvrtajte luknje (Ø 6) in vstavite vložke. (sl. 5.7)
- Stensko držalo trdno privijajte.
 - Podometna različica (sl. 5.8)
 - Nadometna različica z nadometnim okvirjem (sl. 5.9)
- Električno napeljavo priključite v skladu z napisi na sponkah. Na N in ⬆ se lahko dodatno priključi zunanji uporabnik. (sl. 5.10)
- Namestite senzorsko enoto na stensko držalo. (sl. 5.11)
- Varnostni vijak trdno privijte. (sl. 5.12)
- Vključite oskrbo z energijo. (sl. 5.12)
- Izvedite nastavitve → "6. Delovanje"

6. Delovanje

Tovarniške nastavitve

Nastavitev časa: 5 sekund

Nastavitev zatemnitve: (delovanje podnevi)

Doseg: 100 %

Aplikacija Steinel Connect

Za konfiguracijo senzorskega stikala s pametnim telefonom ali tablico je treba iz AppStore sneti aplikacijo STEINEL Connect. Potreben je za Bluetooth primeren pametni telefon ali tablični računalnik.

Android



iOS



Funkcije, nastavljive v aplikaciji Steinel Connect:

- Nastavitev časa 5 s - 60 min
- Nastavitev zatemnitve 2 - 1.000 luksov, (delovanje podnevi), poučitev svetlosti, poučitev urnega časa
- Nastavitev dosega
- Povezava v Bluetooth omrežje

Delovanje LED

- Inicializacija: LED utripa zeleno.
- Identifikacija Bluetooth : LED počasi utripa modro.
- Normalno delovanje: LED izostane

Nastavitev časa

Želeni čas svetlenja krmiljenega porabnika lahko brezstopenjsko nastavite od pribl. 5 sekund do najv. 60 minut. Z vsakim zaznamim gibanjem pred iztekom nastavljenega časa se ura postavi na začetek.

Napotek:

Po vsakem postopku izklopa potrošnika je ponovno zaznavanje gibanja za pribl. 1 sekundo prekinjeno. Šele po izteku tega časa lahko porabnik ob premikanju prižge svetilko.

Nastavitev zatemnitve

Želen prag izkrmiljenja senzorskega stikala se lahko brezstopenjsko nastavi na pribl. 2 do 1000 luksov.

Nastavitev območja zaznavanja

Območje zaznavanja senzorja je razdeljeno na tri področja (sl. 6.1):

- Vsako od treh področij je mogoče posamično vklopiti ali izklopiti.
- Za vsakega od treh področij je mogoče posamično nastaviti doseg.

Napotek:

Pri nastavljanju območja zajemanja je priporočeno izbrati najkrajši čas.

Napotek:

Pri nastavitvi območja zajemanja in za test delovanja pri dnevni svetlobi mora biti nastavitev zatemnitve nastavljen na delovanje pri dnevni svetlobi.

Povezava v Bluetooth omrežje (Bluetooth Mesh)

Senzorsko stikalo ustreza standardu Bluetooth Mesh. Povezati ga je mogoče z vsemi izdelki, ki so v skladu s standardom Bluetooth Mesh Standard. Konfiguracija senzorskega stikala poteka prek aplikacije Steinel Connect. Ob prvi povezavi senzorskega stikala in aplikacije Steinel Connect App se na pametnem telefonu ali tablici shranijo ustrezni omrežni ključi. Ključ prepreči nedovoljeno dostopanje do senzorja.

Za dostop prek drugega pametnega telefona ali tablice je treba dodeliti omrežni ključ.

7. Čiščenje in nega



Nevarnost zaradi električnega toka!

Stik vode z deli pod napetostjo lahko povzroči električni udar, opekline ali smrt.

- Napravo čistite le, ko je suha.

Nevarnost gmotne škode!

Napačno čisto lahko poškoduje napravo.

- Napravo čistite z nekoliko navlaženo krpo brez čistila.

8. Odprava motenj

Naprava je brez napetosti

- Varovalka ni vklopljena ali je okvarjena.
 - Vključite varovalko.
 - Zamenjajte okvarjeno varovalko.
- Prekinjena napeljava.
 - Vključite omrežno stikalo.
 - Preverite napeljavo z indikatorjem napetosti.
- Kratak stik v električni napeljavi.
 - Preverite priključke.

Naprava se ne vklopi.

- Nastavitev zatemnitve je napačno izbrana.
 - Znova nastavite raven odzivne svetlobe.
- Omrežno stikalo je izklopljeno.
 - Vključite omrežno stikalo.
- Varovalka ni vklopljena ali je okvarjena.
 - Vključite varovalko.
 - Zamenjajte okvarjeno varovalko.
- Območje zaznavanja je premajhno ali ni pravilno.
 - Preverite in nastavite območje zaznavanja.

Naprava se ne izklopi.

- Stalno premikanje na območju zaznavanja.
 - Preverite območje zaznavanja.
 - Po potrebi omejite ali spremenite območje zaznavanja.

Naprava se nezaželeno vklopi.

- Stalno premikanje na območju zaznavanja, npr. zaradi živali, dreves ali avtomobilov.
 - Preverite območje zaznavanja.
 - Po potrebi omejite ali spremenite območje zaznavanja.
- Naprava se giba npr. zaradi sunkov vetra ali močnih padavin.
 - Napravo montirajte na trdo podlago.

Pametni telefon ali tablica ni povezana z napravo.

- Pametni telefon je blizu naprave.
 - Minimalna oddaljenost do senzorskega stikala je 1,5 m.
- Aplikacija ni združljiva s pametnim telefonom ali tablico.
 - Uporabite drug pametni telefon ali tablico.
- Aplikacijska različica ni posodobljena.
 - Posodobite aplikacijo Steinel Connect v AppStore.

Ni povezave z aplikacijo.

- Na uporabljenem pametnem telefonu ali tablici ni omrežnega ključa.
 - Delite omrežni ključ prek aplikacije.

9. Odstranjevanje

Električne aparate, opremo in embalažo je treba oddati v okolju prijazno ponovno predelavo.



Električnih aparatov ne odstranjajte s hišnimi odpadki!

Samo za države članice EU:

V skladu z veljavno Evropsko direktivo o izrabljenih električnih in elektronskih aparatih in njenim prenosom v nacionalno zakonodajo je električne aparate, ki niso več uporabni, treba zbirati ločeno in jih oddati v okolju prijazno ponovno predelavo.

10. Izjava o skladnosti

Družba STEINEL Vertrieb GmbH izjavlja, da senzorsko stikalo IS 180 digi ustreza Direktivi 2014/53/EU. Celotno besedilo EU-izjave o skladnosti je na voljo na naslednjem spletnem naslovu: www.steinell.de

11. Garancija proizvajalca

Ta proizvod podjetja je bil izdelan z veliko skrbnostjo, preverjen glede delovanja in varnosti po veljavnih predpisih ter končno podvržen naključni kontroli. STEINEL daje garancijo za brezhibno stanje in funkcionalnost proizvoda. Garancija velja 36 mesecev od dneva nakupa in se začne z dnem prodaje izdelka stranki. Odstranjujemo pomanjkljivosti, ki so posledica napak v materialu ali izdelavi, obveznost garancije pa je izpolnjena ob popravilu ali menjavi delov z napakami po naši izbiri. Garancija ne velja pri poškodbah obrabnih delov in za škode in pomanjkljivosti, do katerih je prišlo zaradi nepravilne uporabe ali vzdrževanja. Nadaljnje poškodbe na drugih predmetih so izključene.

Garancija bo odobrena v primeru, da pošljete nerazstavljeno napravo s kratkim opisom napake ter potrdilom o nakupu oz. računom (datum nakupa in štampiljka trgovca), dobro zapakirano na ustrezne servisne službe.

Servis za popravila:

Po poteku garancijske dobe ali pri napakah brez garancijske pravice se posvetujte z našim servisnim obratom glede popravila.

3 LETNA
PROIZVAJALCA
GARANCIJA

HR

1. Uz ovaj dokument

Pažljivo pročitate i sačuvajte!

- Zaštićeno autorskim pravima. Pretisak, čak i djelomičan, dopušten je samo uz naše odobrenje.
- Zadržavamo pravo na izmjene koje služe tehničkom napretku.

2. Opće sigurnosne napomene



Opasnost u slučaju nepridržavanja uputa za uporabu!

Ove upute sadrže važne informacije o sigurnom rukovanju uređajem. Naročito upozoravamo na moguće opasnosti. Nepridržavanje uputa može dovesti do smrti ili teških ozljeđivanja.

- Pažljivo pročitate upute.
- Pridržavajte se sigurnosnih napomena.
- Čuvajte upute na pristupačnom mjestu.
- Rad s električnom strujom može dovesti do opasnih situacija. Dodirivanje dijelova koji provode el. struju može uzrokovati električni šok, opekotine ili smrt.
- Rad na naponu mreže treba obavljati kvalificirano osoblje.
- Potrebno je pridržavati se državnih propisa za instalaciju i uvjeta priključivanja (npr.: DE: VDE 0100, AT: ÖVE-ÖNORM E8001-1, CH: SEV 1000).
- Koristite samo originalne rezervne dijelove.
- Popravke smiju obavljati samo stručne radionice.

3. IS 180 digi

Namjenska uporaba

- Senzorska sklopka za zidnu montažu u unutrašnjem i vanjskom prostoru.
- Također se može koristiti kao individualni senzor ili umrežen s Bluetoothom.

Oprema

- Upravljanje putem aplikacije Steinell Connect.

Princip funkcioniranja

- Infracrveni senzor detektira toplinsko zračenje tijela koja se pred njime kreću (npr. ljudi, životinje).
- Toplinsko zračenje elektronički se pretvara i automatski uključuje priključeni potrošač (npr. svjetiljku).
- Najsigurnije detektiranje pokreta postiže se montažom uređaja bočno na smjer kretanja.

- Domet je ograničen ako se uređaju prilazi izravno.
- Prepreke (npr. drveća, zidovi) ometaju vidokrug senzora.
- Zbog prepreka (npr. zidovi ili prozorska stakla) senzor ne prepoznaje toplinsko zračenje pa stoga nema ni uključivanja.
- Iznenađna kolebanja temperature zbog vremenskih utjecaja ne razlikuju se od izvora topline.

Sadržaj isporuke (sl. 3.1)

Dimenzije proizvoda (sl. 3.2)

Pregled proizvoda (sl. 3.3)

- A senzorska jedinica
- B zidni držač
- C nadžbukni okvir
- D priključna stezaljka
- E LED

Tehnički podaci

- Dimenzije (V x Š X D): 116 x 116 x 42 mm
- Mrežni priključak: 220-240 V, 50/60 Hz
- Potrošnja snage stand-by: < 0,6 W
- Podešavanje vremena: 5 s - 60 min
- Podešenost svjetlosnog praga: 2-1.000 luksa, dnevni režim rada
- Domet: 8 m pri 2,0 m visine montaže
- Visina montaže: 1,8-2,5 m
- Senzorika: pasivna infracrvena
- Kut detekcije: 180°
- Temperaturno područje: -20 °C do +40 °C
- Frekvencija Bluetootha: 2,4 do 2,48 GHz
- Snaga odašiljanja Bluetoothom: 5 dBm/3 mW
- Vrsta zaštite: IP 54

Uklonjena snaga:

- potrošnja svjetiljki sa žarnom niti/halogenih svjetiljki: 1.000 W
- niskonaponske halogene svjetiljke: 1.000 VA
- fluorescentne svjetiljke, nekompenzirano: 500 VA
- fluorescentne svjetiljke, serijski kompenzirano: 400 VA
- fluorescentne svjetiljke, paralelno kompenzirano: 400 VA
- fluorescentne svjetiljke EPN: 430 W
- LED žarulje < 2 W: 16 W
- 2 W < LED žarulje < 8 W: 64 W
- LED žarulje > 8 W: 64 W
- kapacitivno opterećenje: 88 μF

4. Električna instalacija



Opasnost od električne struje!

Dodirivanje dijelova koji provode el. struju može uzrokovati električni šok, opekotine ili smrt.

- Isključiti struju i prekinuti naponsko napajanje.
- Ispitivačem napona provjeriti beznaponsko stanje.
- Provjeriti je li naponsko napajanje ostalo prekinuto.

Opasnost od nastanka materijalnih šteta!

Slučajna zamjena priključnih kabela može uzrokovati kratki spoj.

- Identificirati priključne kabele.
- Ponovno spojiti priključne kabele.

Priključivanje mrežnog voda

Mrežni vod sastoji se od četverožilnog kabela.

L = faza (većinom crna, smeđa ili siva)

↑ = uključena faza (većinom crna, smeđa ili siva)

N = neutralni vodič (većinom plavi)

PE = zaštitni vodič (zeleno/žuti)

Napomena:

Brtveni čepovi za mrežni vod predviđeni su s vanjskim promjerom od 5-10 mm.

Napomena:

Kod ovog proizvoda ne mora se priključiti zaštitni vodič.

Dijagram priključivanja (sl. 4.1)

5. Montaža

Priprema montaže

- Provjeriti sve sastavne dijelove na oštećenja. U slučaju oštećenja ne koristiti proizvod.
- Odaberite prikladno mjesto za montažu
 - uzimajući u obzir domet (sl. 5.1)
 - uzimajući u obzir detektiranje pokreta (sl. 5.2/5.3)
 - koje je stabilno
 - u području detekcije nema prepreka
 - koje se ne nalazi u područjima s opasnošću od eksplozije
 - koje se ne nalazi na lako zapaljivim površinama

Koraci montaže

- Provjerite je isključeno naponsko napajanje. (sl. 4.1)
- Otpustite sigurnosni vijak. (sl. 5.4)
- Odvojite senzorsku jedinicu od zidnog držača. (sl. 5.5)
- Označite rupe. (sl. 5.6)
- Izbušite rupe (Ø 6) i umetnite učvrstnice. (sl. 5.7)

- Pričvrstite zidni držač.
 - Podžbukna varijanta (sl. 5.8)
 - Nadžbukna varijanta s nadžbuknim okvirom (sl. 5.9)
- Strujni vod priključiti na stezaljke prema oznakama. Na N i ↑ dodatno se može priključiti vanjsko opterećenje. (sl. 5.10)
- Namjestite senzorsku jedinicu na zidni držač. (sl. 5.11)
- Pritegnite sigurnosni vijak. (sl. 5.12)
- Uključite strujno napajanje. (sl. 5.12)
- Izvršite podešavanje → „6. Funkcija“

6. Funkcija

Tvorničke postavke

Podešenost vremena: 5 sekundi

Podešenost svjetlosnog praga: (dnevni režim rada)

Domet: 100 %

Aplikacija Steinel Connect

U svrhu konfiguracije senzorske sklopke pomoću pametnog telefona ili tableta morate iz svog App-storea preuzeti aplikaciju STEINEL Connect. Za to je potreban pametan telefon ili tablet s funkcijom Bluetooth.

Android



iOS



Funkcije koje se mogu podesiti pomoću aplikacije Steinel Connect:

- Podešavanje vremena: 5 s - 60 min
- Podešavanje svjetlosnog praga 2-1.000 luksa, dnevni režim rada, učenje luksa, učenje vremena
- Podešavanje dometa
- Bluetooth umreženje

LED funkcija

- Inicijaliziranje: LED treperi zeleno.
- Bluetooth identifikacija: LED polako treperi plavo.
- Normalni režim rada: LED ne svijetli.

Podešavanje vremena

Željeno trajanje svjetla aktiviranog potrošača može se podesiti kontinuirano na od oko 5 sekundi do maks. 60 minuta. Svakim detektiranim pokretom sat se prije isteka tog vremena ponovno pokreće.

Napomena:

Nakon svakog postupka isključivanja potrošača prekinuto je ponovno detektiranje pokreta na oko 1 sekundu. Tek nakon isteka tog vremena potrošač ponovno može uključiti svjetlo kod pokreta.

Podešavanje svjetlosnog praga

Željeni prag reagiranja senzorske sklopke može se kontinuirano podešavati od oko 2 do 1.000 luksa.

Podešavanje područja detekcije

Područje detekcije senzora podijeljeno je na tri područja (sl. 6.1):

- Svako od tri područja može se pojedinačno aktivirati ili deaktivirati.
- Za svako od tri područja može se pojedinačno podešavati domet.

Napomena:

Pri podešavanju područja detekcije preporučuje se odabrati najkraće vrijeme.

Napomena:

Kod podešavanja područja detekcije i za testiranje funkcije kod danjeg svjetla regulator praga svjetlosti mora biti podešen na režim rada pri danjem svjetlu.

Bluetooth umreženje (Bluetooth Mesh)

Senzorska sklopka odgovara standardu Bluetooth Mesh. Ona se može umrežiti sa svim proizvodima koji odgovaraju standardu Bluetooth Mesh. Konfiguracija senzorske sklopke odvija se pomoću aplikacije Steinel Connect. Kod prvog povezivanja senzorske sklopke i aplikacije Steinel Connect na pametni telefon ili tablet spremaju se odgovarajući mrežni kodovi. Kodovi onemogućavaju neovlašten pristup senzoru.

Da bi se omogućio pristup putem nekog drugog pametnog telefona ili tableta, mora mu se dodijeliti mrežni kod.

7. Čišćenje i njega



Opasnost od električne struje!

Kontakt vode s dijelovima koji provode el. struju može uzrokovati električni šok, opekotine ili smrt.

- Uređaj čistite samo kad je suh.

Opasnost od nastanka materijalnih šteta!

Uređaj možete oštetiti korištenjem pogrešnog sredstva za čišćenje.

- Očistite uređaj blago navlaženom krpom bez sredstva za čišćenje.

8. Uklanjanje smetnji

Uređaj nema napon.

- Osigurač nije uključen ili je neispravan.
 - Uključite osigurač.
 - Zamijenite neispravan osigurač.
- Prekinut je vod.
 - Uključite mrežnu sklopku.
 - Provjerite vod ispitivačem napona.
- Kratki spoj u mrežnomvodu.
 - Provjerite priključke.

Uređaj se ne uključuje.

- Pogrešno je odabrana podešenost svjetlosnog praga.
 - Iznova podesite proradnu svjetlinu.
- Mrežna sklopka je isključena.
 - Uključite mrežnu sklopku.
- Osigurač nije uključen ili je neispravan.
 - Uključite osigurač.
 - Zamijenite neispravan osigurač.
- Područje detekcije je premalo ili nije ispravno.
 - Provjerite i podesite područje detekcije.

Uređaj se ne isključuje.

- Stalno kretanje u području detekcije.
 - Kontrolirajte područje detekcije.
 - Po potrebi ograničite ili promijenite područje detekcije.

Uređaj se neželjeno uključuje.

- Kretanje u području detekcije npr. životinja, drveća ili automobila.
 - Kontrolirajte područje detekcije.
 - Po potrebi ograničite ili promijenite područje detekcije.
- Uređaj se kreće npr. zbog jako vjetra ili padalina.
 - Montirajte uređaj na čvrstu podlogu.

Ne uspostavlja se veza pametnog telefona ili tableta s uređajem.

- Pametni telefon je preblizu uređaju.
 - Razmak od senzorske sklopke najmanje 1,5 m
- Aplikacija nije kompatibilna s pametnim telefonom ili tabletom.
 - Upotrijebite drugi pametni telefon ili tablet.
- Nema najnovije verzije aplikacije.
 - Ažurirajte aplikaciju Steinel Connect u App-Storeu.

Ne postoji veza s aplikacijom.

- Ne postoji mrežni kod na korištenom pametnom telefonu ili tabletu.
 - Dodijelite mrežni kod putem aplikacije.

9. Zbrinjavanje

Električne uređaje, pribor i ambalažu valja zbrinuti na ekološki način odvozom na reciklažu.



Ne bacajte električne uređaje u kućni otpad!

Samo za zemlje EU:

Prema važećoj Europskoj direktivi za stare električne i elektroničke uređaje i njezinoj implementaciji u nacionalno pravo, električni uređaji koji se više ne mogu koristiti moraju se posebno sakupiti i zbrinuti na ekološki način odvozom na reciklažu.

10. Izjava o sukladnosti

Tvrtka STEINEL Vertrieb GmbH ovim izjavljuje da je senzorska sklopka IS 180 digi u skladu s Direktivom 2014/53/EU. Cjelovit tekst EU izjave o sukladnosti nalazi se na sljedećoj internetskoj adresi: www.steinel.de

11. Jamstvo proizvođača

Ovaj STEINEL proizvod izrađen je s najvećom pažnjom, njegovo funkcioniranje i sigurnost ispitani su prema važećim propisima i na kraju je proizvod podvrgnut kontroli uzorka. STEINEL preuzima jamstvo za besprijeckornu kakvoću i funkcionalnost. Jamstveni rok iznosi 36 mjeseci i započinje s danom prodaje potrošaču. Uklanjanje nedostataka koji su posljedica grešaka na materijalu ili tvorničke greške, usluga jamstva izvršava se popravkom ili zamjenom dijela s greškom po našem izboru. Jamstvo ne dajemo u slučaju oštećenja na potrošnim dijelovima, kao ni šteta i nedostataka koji nastanu zbog nestručnog rukovanja ili održavanja. Posljedice štete na drugim predmetima su isključene.

Jamstvo se priznaje samo ako nerastavljeni, dobro zapakiran uređaj pošaljete zajedno s kratkim opisom greške i računom (datum kupnje i pečat trgovine) nadležnoj servisnoj službi.

Služba za popravke:

Nakon isteka jamstvenog roka ili kad se utvrdi nedostatak bez jamstva, raspitajte se u najbližjoj servisnoj službi o mogućnosti popravka.

3 GODINE
PROIZVOĐAČA
JAMSTVA

EE

1. Käesoleva dokumendi kohta

Palun lugege hoolikalt läbi ja hoidke alles!

- Autoriõigusega kaitstud. Järeltrükk, ka väljavõtte- lise, ainult meie nõusolekul.
- Õigus muudatusteks tehnilise täiustamise eesmärgil reserveeritud.

2. Üldised ohutusjuhised



Kasutusjuhendi mittejärgimisest tulenev oht!

Juhend sisaldab olulist teavet seadme turvaliseks kasutamiseks. Eriti juhitakse tähelepanu võimalikele ohtudele. Mittejärgimine võib kaasa tuua surma või rasked vigastused.

- Lugege juhendit hoolikalt.
- Järgige ohutusjuhiseid.
- Hoidke kättesaamatult.
- Elektrivooluga ümberkäimine võib tuua kaasa ohtlikke olukordi. Elektrit juhtivate osade puudutamine võib põhjustada elektrilööki, põletusi või surma.
- Võrgupingel tööd peab teostama kvalifitseeritud erialapersonal.
- Tuleb järgida riigisiseseid installatsioonieeskirju ja ühendamistingimusi (nt DE: VDE 0100, AT: ÖVE-ÖNORM E8001-1, CH: SEV 1000).
- Kasutage ainult originaalvaruosi.
- Remonttöid peab tegema eritöökodades.

3. IS 180 digi

Nõuetekohane kasutus

- Sensor-lüliti sobib seinale paigaldamiseks sise- ja välistingimustesse.
- Kasutatav üksiku sensorina või Bluetoothi võrgu- ühendusega.

Varustus

- Käsitsemine Steinel Connecti rakenduse abil.

Tööpõhimõte

- Infrapunaandur tuvastab liikuvate kehade (nt inimesed, loomad) soojuskiirguse.
- Soojuskiirgus teisendatakse elektrooniliselt ja lülitab külge ühendatud tarbija (nt valgusti) auto- maatselt sisse.
- Liikumine tuvastatakse kõige kindlamalt, kui paigaldate seadme liikumissuunaga külgmiselt.
- Otse seadme suunas liikudes on ulatus piiratud.
- Takistused (nt puud, müürid) piiravad andurite vaadet.

- Takistuste (nt müüride või klaaside) tõttu ei tuvas- tata soojuskiirgust ja tuled ei lülitu sisse.
- Ilmastikust tingitud äkilisi temperatuuri kõikumisi ei eristata soojusallikatest.

Tarnekomplekt (joon. 3.1)

Toote mõõdud (joon. 3.2)

Seadme ülevaade (joon. 3.3)

- A Sensor
- B Seinakinniti
- C Pindpaigaldatav raam
- D Ühendusklemm
- E LED

Tehnilised andmed

- Mõõtmed (K × L × S): 116 × 116 × 42 mm
- Võrguühendus: 220-240 V, 50/60 Hz
- Voolu tarbimine ooterežiimil: < 0,6 W
- Aja seadmine: 5 s - 60 min
- Häämaruse seadmine: 2-1000 luksit (päevarežiim)
- Tööraadius: 8 m montaažikõrgusel 2,0 m
- Paigalduskõrgus: 1,8-2,5 m
- Sensoorika: passiivne infrapuna
- Tuvastusnurk: 180°
- Temperatuurivahemik: -20 °C kuni +40 °C
- Bluetoothi sagedus: 2,4 kuni 2,48 GHz
- Bluetoothi saatmisvõimsus: 5 dBm/3 mW
- Kaitseliik: IP 54

Lülitusvõimsus:

- Hõõg-/halogeenlampide koormus: 1000 W
- Madalpinge-halogeenlampid: 1000 VA
- Kompenseerimata luminofoorlampid: 500 VA
- Jadakompensatsiooniga luminofoorlampid: 400 VA
- Paralleelkompensatsiooniga luminofoorlampid: 400 VA
- Luminofoorlampid EVG: 430 W
- LED-lampid < 2 W: 16 W
- 2 W < LED-lampid < 8 W: 64 W
- LED-lampid > 8 W: 64 W
- Mahtuvusliik koormus: 88 µF

4. Elektriinstallatsioon



Elektrilöögi oht!

Elektrit juhtivate osade puudutamine võib põhjustada elektrilööki, põletusi või surma.

- Lülitage vool välja ja katkestage pingetoide.
- Kontrollige pingestriga pingevabadust.
- Tehke kindlaks, et pingetoide jääb katkestatuks.

Materiaalsete kahjude oht!

Ühendusjuhtmete omavaheline äravahetamine võib lühise põhjustada.

- Identifitseerige ühendusjuhtmed.
- Ühendage ühendusjuhtmed uuesti.

Võrgutoitejuhtmete ühendus

Võrgutoitejuhe koosneb 4-soonelisest kaablist:

- L = faas (enamasti must, pruun või hall)
- ↑ = lülitatav faas (enamasti must, pruun või hall)
- N = neutraaljuht (enamasti sinine)
- PE = kaitsejuht (roheline/kollane)

Märkus

Tihenduskorgid on mõeldud võrgutoitejuhtmele välise läbimõõduga 5-10 mm.

Märkus

Kaitsejuht ei pea olema selle tootega ühendatud.

Ühenduskeem (joon. 4.1)

5. Montaaž

Paigalduse ettevalmistus

- Kontrollige kõiki koostedetaile kahjustuste suhtes. Ärge võtke toodet kahjustuste korral käiku.
- Valige sobiv paigalduskoht.
 - Arvestage tööraadiust. (joon. 5.1)
 - Arvestage liikumise tuvastamist. (joon. 5.2/5.3)
 - Vibratsioonivaba.
 - Tuvastuspiirkond on takistustest vaba.
 - Ei ole plahvatusohtlik piirkond.
 - Ei ole kergesti süttiv pind.

Montaažisammud

- Kontrollige, et pingetoide on välja lülitatud. (joon. 4.1)
- Keerake lukustuskrivi lahti (joon. 5.4)
- Eemaldage sensorimoodul seinahoidikust. (joon. 5.5)
- Märgistage puurimisavad. (joon. 5.6)
- Puurige avad (Ø 6) ja pange tüüblid sisse. (joon. 5.7)

- Keerake seinahoidik kinni.
 - Süvispaigaldatav versioon (joon. 5.8)
 - Pindpaigaldatav versioon koos pindpaigaldatava raamiga (joon. 5.9)
- Ühendage võrgutoitejuhe vastavalt klemmide märgistusele. Välise koormuse saab ühendada ka N ja ↑ külge. (joon. 5.10)
- Asetage sensorimoodul seinahoidikule. (joon. 5.11)
- Keerake kinnituskruvid kinni. (joon. 5.12)
- Lülitage voolutoide sisse. (joon. 5.12)
- Teostage seaded → "6. Funktsioon"

6. Talitus

Tehaseseadistused

Aja seadmine: 5 sekundit

Hämaruse seadistamine: (päevarežiim)

Tööraadius: 100%

Steinel Connecti rakendus

Sensor-lüliti seadistamiseks nutitelefoni või tahvelarvutiga tuleb rakenduste veebipoest alla laadida STEINEL Connecti rakendus. Vajalik on Bluetoothi võimekusega nutitelefoni või tahvelarvuti.

Android



iOS



Steinel Connecti rakendusega saab seadistada funktsioone:

- Aja seadmine: 5 s – 60 min
- Hämaruse seadmine 2–1000 luksit, päevarežiim, valguse-Teach, kellaaja-Teach
- Tööraadiuse seadistamine
- Bluetoothi võrguühendus

LED-funktsioon

- Initsialiseerimine: LED vilgub roheliselt.
- Bluetoothi tuvastamine: LED vilgub aeglaselt siniselt.
- Tavakäitus: LED on väljas.

Aja seadmine

Juhitava tarbija soovitud valgustuskestust saab seadistada sujuvalt umbes 5 sekundist kuni max 60 minutini. Enne selle aja möödumist käivitatakse taimer iga tuvastatud liikumisega uuesti.

Märkus

Pärast tarbija igakordset väljalülitust on liikumiste uus tuvastamine umbes 1 sekundiks katkestatud. Alles pärast selle aja möödumist saab tarbija liikumise korral valgustust taas lülitada.

Hämarusnivoo seadistamine

Sensor-lüliti soovitud rakendumisläve saab sujuvalt seadistada vahemikus umbes 2 lx kuni 1000 lx.

Tuvastuspiirkonna seadistamine

Sensori tuvastuspiirkond on jagatud kolmeks tsooniks (joon. 6.1):

- Igat kolme tsooni saab eraldi aktiveerida või inaktiveerida.
- Iga kolme tsooni jaoks saab seadistada eraldi tööulatuse.

Märkus

Tuvastuspiirkonna seadmiseks on soovitatav valida lühim aeg.

Märkus

Tuvastuspiirkonna seadistamiseks ja päevavalguses talitlustesti tegemiseks peab hämaruse seadistus olema päevavalgusrežiimil.

Bluetoothi võrguühendus (Bluetoothi võrk)

Sensor-lüliti vastab Bluetoothi võrgu standardile.

Seda saab ühendada kõikide toodetega, mis vastavad Bluetoothi võrgu standardile.

Sensor-lüliti seadistamine toimub Steinel Connecti rakenduses. Sensor-lüliti ja Steinel Connecti rakenduse esmakordsel ühendusel salvestatakse nutitelefoni või tahvelarvutis vastava võrgu võti. Võtme abil on välistatud lubamatu ligipääs sensoritele. Ligipääsu saamiseks täiendava nutitelefoni või tahvelarvuti kaudu tuleb võrgu võtit jagada.

7. Puhastamine ja hoolitsus



Elektrilöögi oht!

Elektrit juhtivate osade kokkupuude veega võib põhjustada elektrilööki, põletusi või surma.

- Puhastage seadet ainult siis, kui see on kuiv.

Materiaalsete kahjude oht!

Valede puhastusvahendite tõttu võib seade kahjustada saada.

- Puhastage seadet pisut niisutatud lapiga ja ärge kasutage puhastusvahendeid.

8. Tõrgete kõrvaldamine

Pingeta seade.

- Kaitse ei ole sisse lülitatud või on rikkis.
 - Lülitage kaitse sisse.
 - Vahetage rikkis kaitse välja.
- Juhe katkenud.
 - Lülitage võrgulüliti sisse.
 - Kontrollige juhet pingestrigiga.
- Lühis võrgutoitejuhtmes.
 - Kontrollige ühendusi

Seade ei lülitu sisse.

- Hämaruseseadistus valesti valitud.
 - Seadistage uuesti rakendumisheledus.
- Võrgulüliti VÄLJAS.
 - Lülitage võrgulüliti sisse.
- Kaitse ei ole sisse lülitatud või on rikkis.
 - Lülitage kaitse sisse.
 - Vahetage rikkis kaitse välja.
- Tuvastuspiirkond on liiga väike või vale.
 - Kontrollige ja justeerige tuvastuspiirkonda.

Seade ei lülitu välja.

- Pidev liikumine tuvastuspiirkonnas.
 - Kontrollige tuvastuspiirkonda.
 - Vajadusel piirake või muutke tuvastuspiirkonda.

Seade lülitub soovimatult sisse.

- Liikumine tuvastuspiirkonnas, nt loomade, puude või autode tõttu.
 - Kontrollige tuvastuspiirkonda.
 - Vajadusel piirake või muutke tuvastuspiirkonda.
- Seade liigub nt tuuleilide või tugeva saju tõttu.
 - Paigaldage seade tugevale aluspinnale.

Nutitelefoni või tahvelarvuti puudub ühendus seadmega.

- Nutitelefoni on seadmele liiga lähedal.
 - Kaugus sensor-lüliti vähemalt 1,5 m.
- Rakendus ei ühildu nutitelefoni või tahvelarvutiga.
 - Kasutage mõnda teist nutitelefoni või tahvelarvuti.
- Rakenduse versioon ei ole ajakohane.
 - Uuendage Steinel Connecti rakendust rakenduste veebipoes.

Rakendusega puudub ühendus.

- Kasutatavas nutitelefoni või tahvelarvuti ei ole võrgu võtit.
 - Jagage võrgu võtit rakenduse kaudu.

9. Utiliseerimine

Elektriseadmed, lisatarvikud ja pakendid tuleb suunata keskkonnateadlikku taaskasutusse.



Ärge visake elektriseadmeid olmejäätmete hulka!

Ainult ELi riikidele:

Vastavalt vanu elektri- ja elektroonikaseadmeid puudutavale kehtivale Euroopa määrule ja selle rakendamisele rahvusvahelises õiguses tuleb kasutuskõlbmatud elektriseadmed koguda eraldi ning suunata keskkonnateadlikku taaskasutusse.

10. Vastavusdeklaratsioon

Siinkohal kinnitab STEINEL Vertrieb GmbH, et sensor-lüliti IS 180 digi vastab direktiivile 2014/53/EL. ELi ühilduvusdeklaratsiooni täisteksti leiate alljärgnevalt internetiaadressilt: www.steinell.de

11. Tootja garantii

STEINELi toode on valmistatud suurima hoolikusega, on talitluslikult ja ohutusalaselt kehtivate eeskirjade alusel kontrollitud ning seejärel läbinud pistelise kontrolli. STEINEL annab garantii toote laitmatu kvaliteedi ja töökorras oleku kohta. Garantii-aeg on 36 kuud ja see algab tarbijale toote ostmise päevast. Meie remondime materjalist või tootmisvigadest tulenevad puudused, garantiijuhtumi korral seade kas remonditakse või puudulik osa asendatakse uuega, valiku üle otsustame meie. Garantii ei kehti kuluvate osade ning kahju ja puuduste kohta, mis on tekkinud oskamatu käsitsemise või hoolduse tagajärjel. Edasised võõresemetele põhjustatud järgkahjud on välistatud.

Garantiinõuet aktsepteeritakse ainult siis, kui osandamata seade saadetakse koos vea lühikirjelduse, kassatsäki või arvega (ostukuupäev ja müüja tempel) ja korralikult pakituna vastavasse teeninduspunkti.

Remonditeenus:

Pärast garantiiaja lõppu või puuduste korral, millele garantii ei kehti, küsige parandamisvõimaluste kohta lähimast teenindusjaamast järele.

3 AASTAT
TOOTJA
GARANTIID

LT

1. Apie šį dokumentą

Prašom įdėmiai perskaityti ir išsaugoti!

- Autorių teisės saugomos. Perspausdinti, taip pat ir atskiras ištraukas, leidžiama tik gavus mūsų sutikimą.
- Pasiliekiama teisė daryti pakeitimus techninio tobulinimo tikslais.

2. Bendrieji saugos nurodymai



Pavojus dėl naudojimo instrukcijos nesilaikymo!

Šioje instrukcijoje pateikta saugaus elgesio su prietaisu informacija. Didžiausias dėmesys kreipiamas į galimus pavojus. Nesilaikant nurodymų galimi mirtini arba sunkūs sužalojimai.

- Kruopščiai perskaitykite instrukciją.
- Laikykitės saugos nurodymų.
- Laikykite pasiekiamoje vietoje.
- Dirbant su elektros srove galimos pavojingos situacijos. Prisilietus prie dalių, kuriomis teka srovė, galima patirti smūgį, nudegimus arba žūti.
- Dirbti su tinklo įtampa gali tik kvalifikuoti darbuotojai.
- Būtina laikytis šalyje galiojančių įrengimo instrukcijų ir prijungimo reikalavimų (pvz., DE: VDE 0100, AT: ÖVE-ÖNORM E8001-1, CH: SEV 1000).
- Naudokite tik originalias atsargines dalis.
- Remonto darbai turi būti atliekami specializuotose dirbtuvėse.

3. IS 180 digi

Naudojimas pagal paskirtį

- Sensorinis jungiklis montavimui ant sienų patalpose ir lauke.
- Kaip atskiras sensorius arba prijungtas naudojantis „Bluetooth“.

Įranga

- Valdymas naudojantis programėle „Steinel Connect App“.

Veikimo principas

- Infraraudonųjų spindulių sensorius fiksuoja judančių kūnų (žmonių, gyvūnų ir t. t.) skleidžiamą šiluminę spinduliuotę.
- Šiluminė spinduliuotė paverčiama elektroniniu signalu ir automatiškai įjungia prijungtą prietaisą (pvz., šviestuvą).
- Patikimiausias būdas aptikti judėjimą yra prietaiso sumontavimas nukreipus skersai kryptiai.
- Jautrumo zonos ilgis yra ribotas, kai einama tiesiai į prietaisą.
- Sensoriaus matomumo lauką riboja kliūtys (pvz., medžiai, sienos).
- Kliūtys (pvz., mūro sienos arba stiklai) trukdo atpažinti šiluminę spinduliuotę, todėl šviestuvas neįjungiamas.
- Staigūs temperatūros pokyčiai dėl oro sąlygų nesiskiria nuo šilumos šaltinių.

Tiekiamą įrangą (3.1 pav.)

Gaminio matmenys (3.2 pav.)

Prietaiso apžvalga (3.3 pav.)

- A Sensorius
- B Sieninis laikiklis
- C Virštinkinis rėmelis
- D Gnybtai
- E LED

Techniniai duomenys

- Matmenys (A x P x G): 116 x 116 x 42 mm
- Tinklo jungtis: 220–240 V, 50/60 Hz
- Vartojama galia budėjimo režimu: < 0,6 W
- Laiko nustatymas: 5 s – 60 min.
- Prieblandos lygio nustatymas: 2–1000 liuksų (dienos režimas)
- Veikimo nuotolis: 8 m esant 2,0 m montavimo aukščiui
- Montavimo aukštis: 1,8–2,5 m
- Sensorika: Pasyvūs infraraudonieji spinduliai
- Aptikimo kampas: 180°
- Temperatūros diapazonas: nuo -20 iki +40 °C
- „Bluetooth“ dažnis: 2,4–2,48 GHz
- „Bluetooth“ siuntimo galia: 5 dBm/3 mW
- Apsaugos tipas: IP 54

Kontaktas:

– Kaitrinės / halogeninės lempuotės apkrova:	1000 W
– Žemos įtampos halogeninės lempos:	1000 VA
– Liuminiscencinės lempos, nekompensuotos:	500 VA
– Liuminiscencinės lempos, išilginė kompensacija:	400 VA
– Liuminiscencinės lempos, kompensuojamos lygiagrečiuoju būdu:	400 VA
– Liuminiscencinės lempos elektroniniai paleidimo įrenginiai (EVG):	430 W
– LED šviestuvai < 2 W:	16 W
– 2 W < LED šviestuvai < 8 W:	64 W
– LED šviestuvai > 8 W:	64 W
– Talpinė apkrova:	88 μF

4. Elektros įrengimas



Elektros srovė kelia pavojų!

Prisilietus prie dalių, kuriomis teka srovė, galima patirti smūgį, nudegimus arba žūti.

- Išjunkite srovę ir nutraukite elektros energijos tiekimą.
- Įtampos indikatoriumi patikrinkite, ar nėra įtampos.
- Įsitikinkite, kad elektros energijos tiekimas nutrauktas.

Turtinių nuostolių pavojus!

Jungiamųjų laidų sukeitimas gali sukelti trumpąjį jungimą.

- Identifikuokite jungiamuosius laidus.
- Iš naujo sujunkite jungiamuosius laidus.

Tinklo įvado prijungimas

Tinklo laidą sudaro 4 gyslų kabelis:

- L = fazė (dažniausiai juodas arba rudas laidas)
- ⬆ = įjungta fazė (dažniausiai juodas, rudas arba pilkas)
- N = nulinis laidas (dažniausiai mėlynas)
- PE = apsauginis laidas (žalias / geltonas)

Pastaba

Sandarinio kaimišiai skirti tinklo laidai, kurio išorinis skersmuo yra 5–10 mm.

Pastaba

Prie šio gaminio nebūtina prijungti apsauginio laido.

Prijungimo diagrama (4.1 pav.)

5. Montavimas

Pasiruošimas montavimui

- Patikrinkite visas dalis, ar nėra pažeidimų. Esant pažeidimams gaminio nenaudokite.
- Pasirinkite montavimo vietą.
 - Atsižvelgiant į jautrumo zonos ilgį. (5.1 pav.)
 - Atsižvelgiant į judėjimo aptikimą. (5.2/5.3 pav.)
 - Be vibracijos.
 - Be kliūčių jautrumo zonoje.
 - Ne potencialiai sprogoje zonoje.
 - Ne ant lengvai užsidegančių paviršių.

Montavimo eiga

- Patikrinkite, ar atjungtas įtampos tiekimas. (4.1 pav.)
- Atlaisvinkite varžtą. (5.4 pav.)
- Sensoriaus bloką nuimkite nuo sieninio laikiklio. (5.5 pav.)
- Pasižymėkite gręžtinių skylių vietas. (5.6 pav.)
- Išgręžkite skylę (Ø 6) ir įkiškite kaiščius. (5.7 pav.)
- Priveržkite sieninį laikiklį.
 - Potinkinis variantas (5.8 pav.)
 - Virštinkinis variantas su virštinkiniu rėmeliu (5.9 pav.)
- Tinklo laidą prijunkite kaip nurodyta ant gnybtų. Išorinę apkrovą taip pat galima prijungti prie ⬆. (5.10 pav.)
- Ant sieninio laikiklio uždėkite sensoriaus bloką. (5.11 pav.)
- Priveržkite apsauginį varžtą. (5.12 pav.)
- Įjunkite elektros energijos tiekimą. (5.12 pav.)
- Atlikite nustatymus → **6. Funkcija**

6. Veikimas

Gamyklos nustatymas

Laiko nustatymas: 5 sekundės

Prieblandos nustatymas: (dienos režimas)

Jautrumo zonos ilgis: 100 %

„Steinel Connect App“

Norint konfigūruoti sensorinį prožektorių naudojan-
tis išmaniuoju telefonu arba planšetiniu kompiuteriu
iš „AppStore“ reikia atsisiųsti programėlę „STEINEL
Connect App“. Reikalingas išmanusis telefonas
arba planšetė su „Bluetooth“ funkcija.

Android



iOS



Funkcijos, nustatomos naudojantis programėle „Steinel Connect App“:

- Laiko nustatymas 5 s – 60 min.
- Prieblandos lygio nustatymas 2–1000 liuksų, dienos režimas, „Lux-Teach“, laiko mokymas
- Jautrumo zonos nustatymas
- „Bluetooth“ tinklas

Šviesos diodų funkcija

- Iniciavimas: šviesos diodas mirksi žalia spalva.
- „Bluetooth“ identifikavimas: šviesos diodas lėtai mirksi mėlyna spalva.
- Įprastas režimas: šviesos diodas išjungtas.

Švietimo trukmės nustatymas

Pageidaujama valdomo prijungto prietaiso švietimo trukmę galima nustatyti tolygiai nuo maždaug 5 sekundžių iki maks. 60 minučių. Kaskart užfiksavus judesį prieš pasibaigiant šiam laikui, laikmatis įsijungia iš naujo.

Pastaba

Kaskart prijungtam prietaisui išsijungus naujas judesys gali būti užfiksuotas tik maždaug po 1 sekundės. Tik pasibaigus šiam laikui prijungtas prietaisas esant judesiui gali vėl įjungti šviesą.

Prieblandos lygio nustatymas

Pageidaujamas sensorinio jungiklio suveikimo slenkstis nustatomas tolygiai nuo maždaug 2 iki 1000 liuksų.

Jautrumo zonos nustatymas

Sensoriaus jautrumo zona skirstoma į tris stritis (6.1 pav.):

- Kiekvieną iš trijų sričių galima įjungti arba išjungti atskirai.
- Kiekvienai iš trijų sričių jautrumo zonos ilgį galima nustatyti atskirai.

Pastaba:

nustatant jautrumo zoną rekomenduojama pasirinkti trumpiausią švietimo trukmę.

Pastaba:

nustatant jautrumo zoną ir atliekant funkcijų patikrinimą dienos šviesoje prieblandos lygis turi būti nustatytas ties dienos režimu.

„Bluetooth“ tinklas („Bluetooth Mesh“)

Sensorinis jungiklis atitinka „Bluetooth Mesh“ standartą. Jis gali būti sujungtas su visais gaminiais, atitinkančiais „Bluetooth Mesh“ standartą. Sensorinis jungiklis sukonfigūruotas naudojantis programėle „Steinel Connect App“. Pirmą kartą sujungus sensorinį jungiklį su programėle „Steinel Connect App“, atitinkami tinklo raktai išsaugomi išmaniamajame telefone ar planšetėje. Raktas apsaugomas nuo neteisėtos prieigos prie sensoriaus.

Siekiant gauti prieigą per kitą išmanųjį telefoną ar planšetę, tinklo raktą reikia bendrinti.

7. Valymas ir priežiūra



Elektros srovė kelia pavojų!

Ant dalių, kuriomis teka srovė, patekus vandens galima patirti elektros smūgį, nudegimus arba žūti.

- Prietaisą valykite tik sausos buklės.

Turtinių nuostolių pavojus!

Naudodami netinkamą valymo priemonę galite sugadinti prietaisą.

- Prietaisą valykite šiek tiek sudrėkintu skudurėliu be valymo priemonių.

8. Trikčių šalinimas

Prietaise nėra įtampos.

- Saugiklis neįjungtas arba sugedęs.
 - Įjunkite saugiklį.
 - Pakeiskite sugedusį saugiklį.
- Nutrūko laidas.
 - Įjunkite tinklo jungiklį.
 - Įtampos indikatoriumi patikrinkite liniją.
- Tinklo įvade įvyko trumpasis jungimas.
 - Patikrinkite jungtis.

Prietaisas neįsijungia.

- Neteisingai nustatytas prieblandos lygis.
 - Iš naujo nustatykite reagavimo ryškumą.
- Tinklo jungiklis išjungtas.
 - Įjunkite tinklo jungiklį.
- Saugiklis neįjungtas arba sugedęs.
 - Įjunkite saugiklį.
 - Pakeiskite sugedusį saugiklį.
- Jautrumo zona per maža arba nustatyta netin-
kamai.
 - Patikrinkite jautrumo zoną ir sureguliuokite.

Prietaisas neišsijungia.

- Nuolatinis judėjimas aptikimo zonoje.
 - Patikrinkite aptikimo zoną.
 - Esant poreikiui, apribokite arba pakeiskite jautrumo zoną.

Prietaisas įsijungia nepageidaujama laiku.

- Judėjimas jautrumo zonoje, pvz., dėl gyvūnų, medžių arba automobilių.
 - Patikrinkite aptikimo zoną.
 - Esant poreikiui, apribokite arba pakeiskite jautrumo zoną.
- Prietaisas juda, pvz., dėl vėjo gūsių arba kritulių.
 - Prietaisą sumontuokite ant tvirto pagrindo.

Nēra ryšio tarp išmaniojo telefono ar planšetės ir įrenginio.

- Išmanusis telefonas per arti įrenginio.
- Mažiausias atstumas iki sensorinio jungiklio – 1,5 m.
- Programėlė nesuderinama su išmaniuoju telefonu ar planšete.
- Naudokite kitą išmanųjį telefoną arba planšetę.
- Tai ne naujausia programėlės versija.
- Atnaujinkite programėlę „Steinel Connect App“ „AppStore“.

Nēra ryšio su programėle.

- Tinklo raktas išmaniajame telefone ar planšetėje nėra.
- Pasidalinkite tinklo raktu naudodamiesi programėle.

9. Šalinimas

Elektros prietaisai, priedai ir pakuotės turi būti perdirbami aplinkai nekenksmingu būdu.



Neišmeskite elektros prietaisų kartu su buitiniemis atliekomis!

Tik ES šalis

Remiantis galiojančia Europos Sąjungos Direktyva dėl elektros ir elektronikos įrangos atliekų ir jos perkėlimo į nacionalinę teisę, nebetinkami naudoti elektros prietaisai turi būti renkami atskirai ir perdirbami aplinkai nekenksmingu būdu.

10. Atitiktis deklaracija

„STEINEL Vertrieb GmbH“ pareiškia, kad sensorinis jungiklis „IS 180 digi“ atitinka Direktyvos 2014/53/ES reikalavimus. Visą ES atitiktis deklaracijos tekstą rasite šiuo adresu internete: www.steinell.de

11. Gamintojo garantija

Šis „STEINEL“ prietaisas pagamintas itin kruopščiai, pagal galiojančias normas patikrintos jo funkcijos ir saugumas bei papildomai atlikta pasirinktų prietaisų patikra. „STEINEL“ suteikia prietaisui garantiją. Garantinis laikotarpis – 36 mėnesiai. Jis skaičiuojamas nuo prietaiso pardavimo vartotojui dienos. Mes pašalinsime defektus, susijusius su medžiagų arba gamybos broku; garantiniu laikotarpiu, mūsų nuožiūra, prietaisas nemokamai remontuojamas arba keičiamos sugedusios dalys. Garantija netaikoma susidėvintiems dalims, taip pat jei prietaisas

sugenda dėl netinkamo naudojimo arba netinkamos priežiūros. Kitiems daiktams padaryta žala neatlyginama.

Garantija taikoma tik tuo atveju, jei neišardytas prietaisas kartu su trumpu gedimo aprašymu, kasos čekiu arba sąskaita (pirkimo data ir pardavėjo antspaudu), tinkamai supakuotas atsiunčiamas į atitinkamą techninės priežiūros tarnybos vietą.

Remontas

Pasibaigus garantinio aptarnavimo laikotarpiui arba esant gedimams, kuriems garantinė priežiūra negalioja, dėl remonto galimybių teiraukitės artimiausiame aptarnavimo centre.



LV

1. Par šo dokumentu

Lūdzu, izlasiet to uzmanīgi un saglabājiet!

- Autortiesības ir aizsargātas. Pārpublicēšana, arī atsevišķu izvilkumu veidā, tikai ar mūsu atļauju.
- Paturam tiesības veikt izmaiņas, kas saistītas ar tehnikas attīstību.

2. Vispārēji drošības norādījumi



Neievērojot lietošanas pamācību draud briesmas!

Šī pamācība ietver svarīgu informāciju drošai ierīces lietošanai. Uz iespējamiem riskiem tiek īpaši norādīts. Neievērošana var izraisīt nāvi vai smagu savainošanu.

- Rūpīgi izlasiet pamācību.
- Ievērojiet drošības norādes.
- Uzglabājiet pieejamā vietā.
- Darbošanās ar elektrisko strāvu var izraisīt bīstamas situācijas. Pieskaršanās strāvu vadošām daļām var izraisīt šoku, apdegumus vai nāvi.
- Darbu ar elektrotilkla spriegumu jāveic profesionāli kvalificētam personālam.
- Jāievēro vietējo instalēšanas un pieslēgšanas tehnisko priekšrakstu prasības (piem., DE: VDE 0100, AT: ÖVE-ÖNORM E8001-1, CH: SEV 1000).
- Izmantojiet tikai oriģinālās detaļas.
- Remontdarbus drīkst veikt tikai profesionālas darbnīcas.

3. IS 180 digi

Pareiza lietošana/Pareiza lietošana

- Sensorslēdzis ir piemērots motāžai pie griestiem un sienas iekšstēpās un ārā.
- Izmantojams kā atsevišķs sensors vai saslēgts tīklā ar Bluetooth.

Aprīkojums

- Darbība caur Steinel CAM lietotni.

Darbības princips

- Iebūvētais infrasarkanais sensors uztver kustīgu ķermeņu (cilvēku, dzīvnieku u. tml.) neredzamo siltuma starojumu.
- Šis saņemtais siltuma starojums tiek elektroniski pārveidots un automātiski ieslēdz pievienotu patērētāju (LED gaismekli).
- Droša kustības uztvere, uzmontējot ierīci sāniski pret iešanas virzienu.

- Ja Jūs virzīsieties tieši uz gaismekli, sniedzamība būs ierobežota.
- Šķēršļi (piem., koki, mūri) aizsedz sensora skatu.
- Caur šķēršļiem (piem., sienām vai stiklu) termiskais starojums netiek uztverts, tātad – gaisma ieslēgta netiek.
- Pēkšņas temperatūras izmaiņas laikpētākļu ietekmē siltuma avoti neatšķir.

Piegādes apjoms (3.1 att.)

Produkta izmēri (3.2 att.)

Ierīces komplektācija (3.3 att.)

- A – Sensora vienība
- B – Sienas stiprinājums
- D – Virsapmetuma rāmis
- D – Pieslēguma aizspiednis
- E – LED

Tehniskie dati

- Izmēri (A x P x Dz): 116 x 116 x 42 mm
- Barošanas spriegums: 220-240 V, 50/60 Hz
- Jaudas patēriņš: Stand by: < 0,6 W
- Laika iestatīšana: 5 s - 60 min
- Krēslas sliekšņa iestatījums (F): 2-1000 luksī, dienas režīms
- Montāžas augstums/Sniedzamība: 8 m pie 2,0 m montāžas augstuma
- Montāžas augstums: 1,8-2,5 m
- Sensorika: Pasīvi infrasarkanais
- Uztveršanas leņķis: 180°
- Temperatūras diapazons: -20 °C līdz +40 °C
- Bluetooth frekvence: 2,4-2,48 GHz
- Bluetooth raidjauca: 5 dBm/3 mW
- Aizsardzības veids IP 54

Slēguma jauda:

- Kvēlspuldžu/halogēno spuldžu slodze: 1 000 W
- Zema sprieguma halogēnu lampas: 1 000 W
- Nekompensētas dienasgaismas spuldzes: 500 VA
- Rindās kompensētas dienasgaismas spuldzes: 400 VA
- Paralēli kompensētas dienasgaismas spuldzes: 400 VA
- Dienasgaismas spuldzes EVG: 430 W
- LED lampas < 2 W: 16 W
- 2 W < LED lampas < 8 W: 64 W
- LED lampas < 8 W: 64 W
- Kapacitatīva slodze: 88 μF

4. Elektriskā instalācija



Risks saistībā ar elektrisko strāvu!

Pieskaršanās strāvu vadošām daļām var izraisīt šoku, apdegumus vai nāvi.

- Atslēdziet strāvu un pārtrauciet sprieguma padevi.
- Pārbaudiet ar sprieguma testerī, vai sprieguma vairs nav.
- Pārliedzieties, ka sprieguma padeve paliek pārtraukta.

Bojājumu risks!

Pieslēguma kabelu sajaukšana var izraisīt īssavienojumu.

- Identificējiet pieslēguma kabelus.
- No jauna savienojiet pieslēguma kabelus.

Elektrotīkla pievadvada pieslēgums

Tīkla pievadvadu veido 4 dzīslu kabels:

- L = fāze (parasti melns, brūns vai pelēks)
- ⬆ = pieslēgta fāze (parasti melns, brūns vai pelēks)
- N = nulles vads (parasti zils)
- PE = zemējums (zaļš/dzeltens)

Norāde!

Blīvībāžņi ir paredzēti tīkla pievadam ar ārējo dieammetru 5-10 mm.

Norāde!

Šī ierīce nav jāpieslēdz zemējumam.

Pieslēgumu diagramma (4.1 att.)

5. Montāža

Sagatavošanās montāžai

- Pārbaudiet visas detaļas, vai tās nav bojātas. Bojājumu gadījumā nelietojiet produktu.
- Izvēlieties piemērotu montāžas vietu.
 - Ņemiet vērā sniedzamību. (5.1 att.)
 - Ņemiet vērā kustību uztveri. (5.2/5.3 att.)
 - Izvairieties no vibrācijas.
 - Uztveres laukā nav šķēršļi.
 - Gaismekli nedrīkst montēt sprādzienbīstamās zonās.
 - Nemontējiet ierīci pie viegli uzliesmojošām virsmām.

Montāžas soļi

- Pārbaudiet, lai strāvas pievade būtu pārtraukta. (4.1 att.)
- Atskrūvējiet drošības skrūvi. (5.4 att.)
- Atvienojiet no sienas turētāja. (5.5 att.)
- Atzīmējiet urbuma vietas. (5.6 att.)

- Izurbiet caurumus (Ø 6) un ievietojiet dībeļus (5.7 att.)
- Pieskrūvējiet sienas stiprinājumu.
 - Zemapmetuma montāža (5.8 att.)
 - Virsapmetuma variants ar virsapmetuma rāmi (5.9 att.)
- Pieslēdziet tīkla kabeli atbilstoši spaiļu marķējumiem. N un ⬆ pieslēgt ārēju, papildu slodzi. (5.10 att.)
- Uzlieciet sensorvienību uz sienas turētāja. (5.11 att.)
- Pievelciet drošības skrūvi. (5.12 att.)
- Ieslēdziet elektrības apgādi. (5.12 att.)
- Veiciet iestatīšanu → "6. Funkcijas"

6. Funkcijas

Rūpnīcas iestatījumi

Laika iestatījums: 5 sekundes

Krēslas sliekšņa iestatījums: (Dienas režīms)

Sniedzamība: 100%

Steinel Connect lietotne

Sensorslēdža konfigurācijai ar viedtālruni vai planšetdatoru Jūsu AppStore ir jālejuplādē STEINEL Connect lietotne. Ir vajadzīgs viedtālrunis vai planšetdators ar Bluetooth.

Android



iOS



Šādas funkcijas ir iestatāmas Smart Connect lietotnē:

- Laika iestatīšana: 5 s - 60 min
- Krēslas sliekšņa iestatījums 2-1 000 luks, dienas režīms, Lux Teach, pulksteņa laika Teach
- Darbības rādīsa izvēle
- Bluetooth saslēgums tīklā

LED funkcija

- Inicializācija: LED mirgo zaļa.
- Bluetooth identifikācija: LED mirgo lēnām zila.
- Normālais režīms: LED neieidegas

Laika iestatīšana

Vēlamo vadītā patērētāja degšanas ilgumu iespējams iestatīt bez pakāpēm no apm. 5 s līdz maks. 60 min. Ar katru kustību, kas uztverta pirms šī laika beigām, pulkstenis tiek startēts no jauna.

Norāde!

Pēc katras patērētāja izslēgšanās uz apm. 1 s ir pārtraukta jaunas kustības uztvere. Tikai pēc tam, uztverot kustību, patērētājs atkal ieslēgsies.

Krēslas sliekšņa iestatījums

Vēlamo sensorslēdža reakcijas sliekšni iespējams bez pakāpēm iestatīt robežās no apm. 2-1000 luksiem.

Uztveres zonas iestatījums

Sensora uztveres zona ir sadalīta deviņās zonās

(6.1 att.):

- Katru zonu var aktivēt vai deaktivēt atsevišķi.
- Katru no trīs zonām sniedzamību var iestatīt atsevišķi.

Norāde!

Iestatot uztveres lauku, ieteicams izvēlēties īsāko laiku.

Norāde!

Iestatot uztveres lauku un pārbaudot gaismekļa darbību dienasgaismā, krēslas iestatījumu regulatoram jābūt pagrieztam pret dienasgaismas režīmu.

Bluetooth saslēgums tīklā (Bluetooth Mesh)

Sensorslēdzis atbilds Bluetooth Mesh standartam.

To var saslēgt tīkā ar visām precēm, kas atbilst Bluetooth Mesh standartam.

Sensorslēdža konfigurācija ar Steinel Connect lietotni Pirmo reizi savienojot, sensorslēdzi un Steinel Connect lietotni uz viedtālruna vai planšetes tiek saglabātas atbilstošā tīkla atslēgas. Ar atslēgu palīdzību var izslēgt neautorizētu piekļuvi sensoram. Lai piekļūtu ar vēl vienu viedtālruni vai planšeti ir jādalās ar tīkla atslēgu.

7. Tīrīšana un kopšana



Risks saistībā ar elektrisko strāvu!

Ūdens kontakts ar strāvu vadošām daļām var izraisīt šoku, apdegumus vai nāvi.

- Tīriet tikai sausu ierīci.

Bojājumu risks!

- Ierīci var sabojāt, lietojot nepareizus tīrīšanas līdzekļus.
- Tīriet ierīci ar viegli mitru lupatiņu bez tīrīšanas līdzekļa.

8. Traucējumu novēršana

Ierīcei netiek pievadīta strāva.

- Drošinātājs nav ieslēgts vai ir bojāts.
 - Ieslēdziet drošinātāju.
 - Nomainiet bojāto drošinātāju.
- Bojāts kabelis.
 - Ieslēdziet tīkla slēdzi.
 - Pārbaudiet kabeli ar sprieguma testerī.
- Īssavienojums tīkla pievadvadā.
 - Pārbaudiet pieslēgumus.

Ierīce neieslēdzas.

- Krēslas sliekšņa iestatījums izvēlēts nepareizi.
 - Iestatiet reakcijas sliekšni no jauna.
- Izslēgts tīkla slēdzis.
 - Ieslēdziet tīkla slēdzi.
- Drošinātājs nav ieslēgts vai ir bojāts.
 - Ieslēdziet drošinātāju.
 - Nomainiet bojāto drošinātāju.
- Uztveres lauks ir pārāk mazs vai nav pareizs.
 - Pārbaudiet un justējiet uztveršanas zonu.

Ierīce neizslēdzas.

- Nepārtraukta kustība uztveršanas zonā.
 - Pārbaudiet uztveršanas zonu.
 - Pie vajadzības ierobežojiet vai izmainiet uztveres zonu.

Ierīce ieslēdzas nevajadzīgi.

- Nepārtraukta kustība uztveršanas zonā, piem., dzīvnieki, koki vai automašīnas.
 - Pārbaudiet uztveršanas zonu.
 - Pie vajadzības ierobežojiet vai izmainiet uztveres zonu.
- Gaismeklis šūpojas, piem., stipra vēja brāzmās vai stipros nokrišņos.
 - Lampu piemontēt pie stingras pamatnes.

Starp viedtālruni vai planšeti un ierīci nenotiek savienošana.

- Viedtālrunis atrodas pārāk tuvu ierīcei.
 - Attālums līdz sensorslēdzim vismaz 1,5 m.
- Lietotne nav savietojama ar viedtālruni vai planšeti.
 - Izmantojiet citu viedtālruni vai planšeti.
- Lietotnes versijai nav jaunākā atjauninājuma.
 - Steinel Connect lietotne ir atjaunojama AppStore.

Nav savienojuma ar lietotni.

- Uz izmantotā viedtālruna vai planšetes nav tīkla atslēgas.
 - Nosūtiet tīkla atslēgu caur lietotni.

9. Utilizācija

Elektroierīces, piederumi un iepakojumi jānodod dabai draudzīgai atkārtotai pārstrādei.



Nemetiet elektroierīces parastos atkritumos!

Tikai ES valstīm:

Atbilstoši Eiropas vadlīnijām par vecām elektroierīcēm un elektroniskām ierīcēm, un to lietojumam nacionālās tiesībās, nefunkcionējošas elektroierīces jāsavāc atsevišķi un tās jānodod dabai draudzīgai atkārtotai pārstrādei.

10. Atbilstības deklarācija

Ar šo STEINEL Vertrieb GmbH paziņo, ka sensorslēdzis IS 180 digi atbilst direktīvai 2014/53/ES. Visu ES atbilstības deklarācijas tekstu Jūs varat izlasīt: www.steinell.de

11. Ražotāja garantija

Šis STEINEL produkts ir izgatavots ar vislielāko rūpību, tā darbība un drošība ir pārbaudīta saskaņā ar spēkā esošajiem priekšrakstiem, un noslēgumā tas pakļauts izlases veida pārbaudei. STEINEL garantē nevainojamas produkta īpašības un darbību. Garantijas laiks ir 36 mēneši, un tā stājas spēkā ar ierīces pārdošanas dienu lietotājam. Mēs novēršam trūkumus, kas radušies materiālu vai rūpnīcas kļūdu dēļ, garantijas serviss ietver sevī bojāto daļu remontu vai apmaiņu pēc mūsu izvēles. Garantijas serviss neattiecas uz nodilumam pakļauto daļu bojājumiem, kā arī uz bojājumiem un trūkumiem, kas radušies nelietpratīgas lietošanas vai apkopes, kā arī kritiena rezultātā. Garantijas saistības neattiecas uz citiem objektiem, kas varētu tikt bojāti ierīces darbības rezultātā.

Garantija ir spēkā tikai tad, ja neizjaukta ierīce kopā ar īsu problēmas aprakstu, kases čeku vai rēķinu (ar pirkšanas datumu un tirgotāja zīmogu), labi iepakota, tiek nosūtīta attiecīgajai servisa nodaļai.

Remonta serviss:

Pēc garantijas laika beigām vai tādu bojājumu gadījumā, uz kuriem neattiecas garantijas tiesības, vērsieties tuvākajā klientu apkalpošanas centrā, lai novērstu bojājumus.

3 GADU
RAŽOTĀJA
GARANTĪJA

RU

1. Об этом документе

Просим тщательно прочесть и сохранить!

- Защищено авторскими правами. Перепечатка, также выдержками, только с нашего согласия.
- Мы сохраняем за собой право на изменения, которые служат техническому прогрессу.

2. Общие указания по технике безопасности



Опасность при несоблюдении инструкции по эксплуатации!

Данная инструкция содержит важную информацию для безопасного обращения с изделием. На возможные опасности даются особые указания. Несоблюдение может приводить к летальному исходу или тяжелым травмам.

- Тщательно прочесть инструкцию.
- Соблюдать указания по технике безопасности.
- Хранить в доступном месте.
- Обращение с электрическим током может приводить к опасным ситуациям. Прикосновение к токопроводящим деталям может приводить к удару электрическим током, ожогам или летальному исходу.
- Выполнение работ с сетевым подключением поручать квалифицированному специализированному персоналу.
- Соблюдать национальные указания по установке и условия подключения (DE: VDE 0100, AT: ÖVE-ÖNORM E8001-1, SEV 1000).
- Использовать только оригинальные запасные части.
- Ремонт выполнять в специализированных мастерских.

3. IS 180 digi

Применение по назначению

- Сенсорный переключатель подходит для потолочного и настенного монтажа во внутренних помещениях и на улице.
- Может использоваться в качестве отдельного сенсора или в сети посредством Bluetooth.

Оснащение

- Управление посредством приложения Steinell Connect.

Принцип работы

- Встроенный инфракрасный сенсор регистрирует тепловое излучение движущихся объектов (например, людей, животных и т.д.).
- Тепловое излучение преобразуется в электронный сигнал, который вызывает автоматическое включение подключенного потребителя (например, светильника).
- Самая надежная регистрация обеспечивается монтажом изделия сбоку относительно направления движения.
- Радиус действия ограничен, если Вы подходите непосредственно к изделию.
- Заграждающие объекты (например, деревья, стены) перекрывают зону обнаружения сенсору.
- В том случае, если на пути имеются препятствия (например, стены или оконные стекла) регистрация теплоизлучения не происходит, а следовательно не производится и включения.
- Резкие изменения температуры из-за погодных воздействий изделие не способно отличить от источников тепла.

Объем поставки (рис. 3.1)

Размеры изделия (рис. 3.2)

Обзор изделия (рис. 3.3)

- A Сенсорный блок
- B Кронштейн
- C Наружная рамка
- D Клемма подключения
- E СИД

Технические данные

- Габариты (В × Ш × Г): 116 × 116 × 42 мм
- Сетевое подключение: 220-240 В, 50/60 Гц
- Потребляемая мощность (резервный режим): < 0,6 Вт
- Регулировка времени: 5 сек. - 60 мин.
- Установка сумеречного включения: 2-1000 лк, дневной режим
- Радиус действия: 8 м при монтажной высоте 2,0 м
- Монтажная высота: 1,8-2,5 м
- Сенсорика: Пассивный ИК
- Угол обнаружения: 180°
- Температурный диапазон: -20 °C - +40 °C
- Частота Bluetooth: 2,4-2,48 ГГц
- Мощность передатчика Bluetooth: 5 дБм/3 мВт
- Вид защиты IP 54

Разрывная мощность:

- Нагрузка ламп накаливания/галогенных ламп: 1 000 Вт
- Низковольтные галогенные лампы: 1 000 ВА
- Люминисцентные лампы, некомпенсированные: 500 ВА
- Люминисцентные лампы, прод. компенсация: 400 ВА
- Люминисцентные лампы, парал. компенсацией: 400 ВА
- Люминисцентные лампы ЭПРА: 430 Вт
- СИД-лампы < 2 Вт: 16 Вт
- 2 Вт < СИД-лампы < 8 Вт: 64 Вт
- СИД-лампы > 8 Вт: 64 Вт
- Емкостная нагрузка: 88 мкФ

4. Электромонтаж



Опасность из-за удара электрическим током!

Прикосновение к токопроводящим деталям может приводить к удару электрическим током, ожогам или летальному исходу.

- Отключить электричество и прервать подачу напряжения.
- Проверить отсутствие напряжения индикатором напряжения.
- Обеспечить, что напряжение не подается.

Опасность имущественного ущерба!

Замена соединительных кабелей может привести к короткому замыканию.

- Идентифицировать соединительные кабели.
- Заново подсоединить соединительные кабели.

Присоединение сетевого провода

Сетевой провод состоит из 4 жил:

- L = фаза (обычно черного, коричневого или серого цвета)
- ⬆ = включенная фаза (обычно черного, коричневого или серого цвета)
- N = нулевой провод (чаще всего синий)
- PE = провод заземления (зеленый/желтый)

Указание:

Уплотнители предусмотрены для сетевого провода с наружным диаметром в 5-10 мм.

Указание:

Провод заземления для этого изделия подключать не требуется.

Диаграмма подключения (рис. 4.1)

5. Монтаж

Подготовка монтажа

- Проверить все конструктивные детали на предмет повреждения. При повреждениях не включать продукт.
- Выбрать подходящее место для монтажа.
 - С учетом радиуса действия. (рис. 5.1)
 - С учетом регистрации движений. (рис. 5.2/5.3)
 - Без вибраций.
 - Зона охвата свободна от препятствий.
 - Не во взрывоопасных зонах.
 - Не на легко возгораемых поверхностях.

Порядок монтажа

- Проверить, отключена ли подача напряжения. (рис. 4.1)
- Отпустить крепежный винт. (рис. 5.4)
- Отсоединить сенсорный блок от кронштейна. (рис. 5.5)
- Наметить отверстия для сверления. (рис. 5.6)
- Просверлить отверстия (Ø 6) и вставить дюбели. (рис. 5.7)
- Прикрутить кронштейн.
 - Вариант скрытой проводки (рис. 5.8)
 - Вариант открытой проводки с наружной рамкой (рис. 5.9)
- Подключить сетевой провод согласно обозначениям клемм. К N и ⬆ можно дополнительно подключить внешнюю нагрузку. (рис. 5.10)
- Надеть сенсорный блок на кронштейн. (рис. 5.11)
- Затянуть крепежный винт. (рис. 5.12)
- Включить электропитание. (рис. 5.12)
- Выполнить регулировки → "6. Эксплуатация"

6. Эксплуатация

Заводские настройки

Время включения лампы: 5 секунд

Установка сумеречного включения: (дневной режим)

Радиус действия: 100%

Приложение Steinel Connect

Для конфигурации сенсорного переключателя с помощью смартфона или планшета необходимо скачать приложение STEINEL Connect из AppStore. Необходим смартфон или планшет с Bluetooth.

Android



iOS



Функции, которые могут настраиваться посредством приложения Steinel Connect:

- Регулировка времени 5 сек. - 60 мин.
- Установка сумеречного включения 2-1 000 лк, дневной режим, обучение лк, обучение времени
- Установка дальности действия
- Объединение в сеть Bluetooth

Функция СИД

- Инициализация: СИД мигает зеленым.
- Идентификация по Bluetooth: СИД медленно мигает синим.
- Стандартный режим: СИД выключен

Время включения

Необходимое время освещения управляемого потребителя может быть установлено плавно в диапазоне от 5 сек. до макс. 60 мин. Каждое зарегистрированное движение до истечения этого времени заново начинает отсчет времени.

Указание:

После каждого процесса отключения потребителя обнаружение нового движения прерывается прим. на 1 секунду. Только по истечении этого времени потребитель может снова включать свет при движении.

Установка сумеречного включения

Желаемый порог срабатывания сенсорного переключателя можно установить плавно от прим. 2 до 1000 лк.

Настройка зоны обнаружения

Зона обнаружения сенсора разделена на три зоны (рис. 6.1):

- Каждую из трех зон можно активировать или деактивировать отдельно.
- Радиус действия можно отрегулировать отдельно для каждой из трех зон.

Указание:

При настройке зоны обнаружения рекомендуется установить минимальную продолжительность.

Указание:

При установке зоны обнаружения и при проведении эксплуатационного теста при дневном свете устанавливаемый сумеречный порог должен быть установлен на режим дневного освещения.

Объединение в сеть Bluetooth (Bluetooth Mesh)

Сенсорный переключатель соответствует стандарту Bluetooth Mesh. Он может быть объединен в сеть со всеми продуктами, которые соответствуют стандарту Bluetooth Mesh. Настройка переключателя сенсоров выполняется с помощью приложения Steinel Connect. Когда переключатель сенсоров подключается к приложению Steinel Connect впервые, соответствующие сетевые ключи сохраняются на смартфоне или планшете. Ключи исключают несанкционированный доступ к сенсору. Для доступа с другого смартфона или планшета необходимо совместно использовать сетевой ключ.

7. Чистка и уход



Опасность из-за удара электрическим током!

Попадание воды на токопроводящие детали может приводить к удару электрическим током, ожогам или летальному исходу.

- Чистить прибор только в сухом состоянии.

Опасность имущественного ущерба!

Неправильные чистящие средства могут повредить изделие.

- Чистить прибор слегка увлажненной тряпкой без чистящих средств.

8. Устранение сбоев

Прибор без напряжения.

- Предохранитель не включен или неисправен.
 - Включить предохранитель.
 - Заменить неисправный предохранитель.
- Обрыв кабеля.
 - Включить сетевой выключатель.
 - Проверить провод индикатором напряжения.
- Короткое замыкание на сетевом проводе.
 - Проверить соединения.

Изделие не включается.

- Неправильно выбрана установка сумеречного включения.
 - Яркость срабатывания установить заново.
- Выключен сетевой выключатель.
 - Включить сетевой выключатель.
- Предохранитель не включен или неисправен.
 - Включить предохранитель.
 - Заменить неисправный предохранитель.
- Зона охвата слишком маленькая или не корректная.
 - Проверить зону обнаружения и отрегулировать.

Изделие не выключается.

- Постоянное движение в зоне обнаружения
 - Проверить зону обнаружения.
 - При необходимости ограничить зону охвата или изменить.

Нежелательное включение прибора.

- Движение в зоне обнаружения, например, животные, деревья или машины.
 - Проверить зону обнаружения.
 - При необходимости ограничить зону охвата или изменить.
- Прибор движется, напр., за счет порывов ветра или сильных осадков.
 - Установить прибор на прочное основание.

Нет установки соединения смартфона или планшета с прибором.

- Смартфон находится слишком близко к прибору.
 - Расстояние до сенсорного переключателя как минимум 1,5 м.
- Смартфон или планшет не совместим с приложением.
 - Использовать другой смартфон или планшет.
- Версия приложения не самая последняя.
 - Обновить приложение Steinel Connect.

Нет соединения с приложением.

- Сетевой ключ отсутствует на используемом смартфоне или планшете.
 - Обеспечить общий доступ к сетевым ключам через приложение.

9. Утилизация

Электроприборы, комплектующие и упаковку следует направлять на экологичную вторичную переработку.



Не выбрасывать электроприборы в бытовые отходы!

Только для стран ЕС:

Согласно действующей Европейской директиве по отработанному электрическому и электронному оборудованию и ее реализации в национальных законодательствах отработанные электроприборы должны собираться отдельно и направляться на экологичную вторичную переработку.

10. Сертификат соответствия

Настоящим компания STEINEL Vertrieb GmbH заявляет, что сенсорный переключатель типа IS 180 digi отвечает требованиям директивы 2014/53/EU. Полный текст сертификата соответствия ЕС доступен по следующему адресу в Интернете: www.steinell.de.

11. Гарантия производителя

Данное изделие производства STEINEL было с особым вниманием изготовлено и испытано на работоспособность и безопасность эксплуатации соответственно действующим инструкциям, а потом подвергнуто выборочному контролю качества. Фирма STEINEL гарантирует высокое качество и надежную работу изделия. Гарантийный срок эксплуатации составляет 36 месяцев со дня продажи изделия. Фирма обязуется устранить недостатки, которые возникли вследствие дефекта материала или конструкции. Дефекты устраняются путем ремонта изделия либо заменой неисправных деталей по усмотрению фирмы. Гарантийный срок эксплуатации не распространяется на повреждения и дефекты, возникшие в результате износа деталей, ненадлежащей эксплуатации и ухода. Фирма не несет ответственности за материальный ущерб третьих лиц, нанесенный в процессе эксплуатации изделия.

Гарантия предоставляется только в том случае, если изделие в собранном и упакованном виде с кратким описанием неисправности было отправлено вместе с приложенным кассовым чеком или квитанцией (с датой продажи и печатью торгового предприятия) по адресу сервисной мастерской.

Ремонтный сервис:

По истечении гарантийного срока или при наличии неполадок, исключающих гарантию, обратитесь в ближайшее сервисное предприятие, чтобы получить информацию о возможности ремонта.

3 ГОДА
ГАРАНТИИ
ПРОИЗВОДИТЕЛЯ

1. За този документ

Моля прочетете го внимателно и го пазете!

- Всички права запазени. Препечатване, дори откъслечно, само с наше разрешение.
- Запазваме си правото за промени, които служат на техническото развитие.

2. Общи указания за безопасност



Опасност при неспазване на упътването за употреба!

Това упътване съдържа важна информация за безопасното боравене с уреда. Особено внимание се посочва към възможните опасности. Неспазването може да доведе до смърт или тежки наранявания.

- Упътването да се чете внимателно.
- Указанията за безопасност да се спазват.
- Да се съхранява на достъпно място.
- Работата с електрически ток може да доведе до опасни ситуации. Допирът до части, провеждащи ток, може да доведе до електрически шок, изгаряния или смърт.
- Работата по мрежовото напрежение да се извършва само от квалифициран персонал.
- Да се спазват съответните държавни предписания за свързване и монтаж (напр. DE: VDE 0100, AT: ÖVE-ÖNORM E8001-1, CH: SEV 1000).
- Използвайте само оригинални резервни части!
- Ремонтите трябва да се извършват само от специализирани сервиси.

3. IS 180 digi

Употреба по предназначение

- Сензорният шалтер е подходящ за монтаж на стена на закрито или открито.
- Като самостоятелен сензор или като част от мрежа през Bluetooth.

Оборудване

- Обслужване през приложение Steinel Connect App.

Функционален принцип

- Инфрочервеният сензор прихваща топлинно излъчване на движещи се тела (напр. хора, животни).
- Топлинното излъчване се преобразува електронно и автоматично включва свързан потребител (напр. лампа).

- Най-сигурно засичане при монтаж на уреда странично спрямо посоката на движение.
- Обхватът е ограничен, когато движението е директно срещу сензора.
- Препятствия (напр. дървета, стени) нарушават видимостта на сензора.
- През препятствия (напр. стени или прозорци) топлинното излъчване не се засича, не следва включване.
- Внезапни промени в температурата, поради климатично влияние, не се отличават от източници на топлина.

Съдържание на комплекта (рис. 3.1)

Размери (рис. 3.2)

Преглед на уреда (рис. 3.3)

- A Сензор
- B Стойка за стена
- C Рамка за монтаж върху мазилка
- D Клема за свързване
- E LED

Технически данни

- Размери (B x Ш x Д): 116 x 116 x 42 mm
- Захранване: 220-240 V, 50/60 Hz
- Консумирана мощност Stand-by: < 0,6 W
- Настройка на времето: 5 с - 60 мин
- Настройка на светлочувствителността: 2-1.000 лукса, дневен режим
- Обхват: 8 м при 2,0 м височина на монтаж
- Височина на монтаж: 1,8-2,5 м
- Сензорна техника: пасивна, инфрочервени лъчи
- Ъгъл на отчитане: 180°
- Температурен диапазон: -20 °C до +40 °C
- Честота Bluetooth: 2,4 до 2,48 GHz
- Излъчваща мощност Bluetooth: 5 dBm/3 mW
- Вид защита: IP 54

Мощност:

- Товар конвенционални/халогенни лампи: 1.000 W
- Нисковолтови халогенни лампи: 1.000 VA
- Луминисцентни лампи, некомпенсирани: 500 VA
- Луминисцентни лампи, последователно компенсирани: 400 VA
- Луминисцентни лампи, паралелно компенсирани: 400 VA
- Ел. баласт луминисцентни лампи: 430 W
- LED-лампи < 2 W: 16 W
- 2 W < LED-лампи < 8 W: 64 W
- LED-лампи > 8 W: 64 W
- Капацитивен товар: 88 µF

4. Електрическа инсталация



Опасност от електрически ток!

Допирът до части, провеждащи ток, може да доведе до електрически шок, изгаряния или смърт.

- Токът да се изключи и напрежението да се прекъсне.
- Да се провери с уред за измерване на напрежението.
- Да се осигури прекъсването на напрежението.

Опасност от щети!

Размяна на полюсите може да доведе до късо съединение.

- Проводниците да се идентифицират.
- Проводниците да се свържат наново.

Свързване към мрежата

Кабелът съдържа 4 проводника:

- L = фаза (обикновено черен, кафяв или сив)
- ⬆ = включена фаза (обикновено черен, кафяв или сив)
- N = нула (обикновено син)
- PE = заземяващ проводник (зелен/жълт)

Сведение:

Уплътненията са предвидени за кабели с външен диаметър между 5-10 мм.

Сведение:

При този продукт заземяващият проводник не трябва да се свързва.

Диаграма за свързване (рис. 4.1)

5. Монтаж

Подготовка за монтаж

- Всички части да се проверят за щети. При повреда продуктът да не се пуска в експлоатация.
- Да се избере подходящо място за монтаж.
 - Съобразявайки се с обхвата. (рис. 5.1)
 - Съобразявайки се със засичането на движение. (рис. 5.2/5.3)
 - Стабилно.
 - В обхвата няма препятствия.
 - Не в зони с опасност от експлозии.
 - Не върху леснозапалими повърхности.

Последователност за монтаж

- Да се провери дали напрежението е прекъснато. (рис. 4.1)
- Обезопасителният винт да се отвинти. (рис. 5.4)
- Сензорът да се отдели от стойката за стена. (рис. 5.5)
- Да се маркират местата за пробиване. (рис. 5.6)
- Да се пробият дупките (ø 6) и да се поставят дюбелите. (рис. 5.7)
- Стойката за стена да се затегне.
 - Вариант върху мазилка с рамка (рис. 5.8)
 - Вариант върху мазилка с рамка (рис. 5.9)
- Мрежовият кабел да се свърже според надписа на клемите. Към N и ⬆ допълнително може да бъде свързан външен товар. (рис. 5.10)
- Сензорът да се постави на стойката за стена. (рис. 5.11)
- Обезопасителният винт да се затегне. (рис. 5.12)
- Електрозахранването да се включи. (рис. 5.12)
- Да се направят настройки → "6. Функция"

6. Функция

Заводски настройки

Настройка на времето: 5 секунди
 Настройка на светлочувствителността: (дневен режим)
 Обхват: 100 %

Steinel Connect App

За конфигуриране на сензорния шалтер със смартфон или таблет трябва да свалите приложението STEINEL Connect App от Вашия магазин за приложения. Необходим е смартфон или таблет с Bluetooth.

Android



iOS



Следните функции се регулират през Steinel Connect App:

- Настройка на времето 5 с - 60 мин
- Настройка на светлочувствителността 2-1 000 лукса, дневен режим, Lux-Teach, обучение според часовото време
- Настройка на обхвата
- Съвързване в мрежа с Bluetooth

LED-функция

- Инициализиране: LED мига зелено.
- Bluetooth-идентификация: LED мига бавно синьо.
- Нормален режим: LED не свети.

Настройка на времето

Желаната продължителност на светене на набелязания потребител може да се регулира безстепенно от около 5 секунди до макс. 60 минути. Всяко засечено движение преди изтичане на времето връща часовника в първоначална позиция.

Сведение:

След всяко изключване на потребителя сензорът за движение остава неактивен за около 1 секунда. Едва след това потребителят може да включи светлина при засечено движение.

Настройка на светлочувствителността

Желаният праг на задействане на сензорния шалтер може да бъде регулиран безстепенно от около 2 до 1.000 лукса.

Настройка на обхвата

Обхватът на сензора е разделен на три зони

(рис. 6.1):

- Всяка от трите зони може да бъде активирана или деактивирана самостоятелно.
- За всяка от трите зони обхватът може да се настройва отделно.

Сведение:

При настройка на обхвата се препоръчва да бъде избран най-краткият интервал.

Сведение:

При настройка на обхвата и при проверка на функциите на дневна светлина, настройката на светлочувствителността трябва да е на дневен режим.

Bluetooth мрежа (Bluetooth Mesh)

Сензорният шалтер отговаря на Bluetooth Mesh стандарта. Той може да бъде свързан с всички уреди, поддържащи стандарта Bluetooth Mesh. Настройката на сензорния шалтер се извършва през Steinel Connect App. При първото свързване между сензорния шалтер и Steinel Connect App в смартфона или таблета се записват съответните мрежови ключове. Тези ключове предотвратяват нежелан достъп до сензора. За достъп от друг смартфон или таблет мрежовият ключ трябва да бъде споделен.

7. Почистване и грижа



Опасност от електрически ток!

Контактът на вода с части, провеждащи ток, може да доведе до електрически шок, изгаряния или смърт.

- Уредът да се почиства само сух.

Опасност от щети!

При използване на погрешен почистващ препарат уредът може да бъде повреден.

- Уредът да се почиства с леко влажна кърпа, без почистващ препарат.

8. Отстраняване на повреди

Уредът е без напрежение.

- Дефектен или изключен предпазител.
 - Предпазителят да се включи.
 - Дефектният предпазител да се замени.
- Прекъснат кабел.
 - Прекъсвачът да се включи.
 - Проводниците да се проверят с уред за напрежение.
- Късо съединение в мрежовия кабел.
 - Да се проверят връзките.

Уредът не се включва.

- Настройката на светлочувствителността е погрешно направена.
 - Задействащата осветеност да се настрои наново.
- Прекъсвачът е изключен.
 - Прекъсвачът да се включи.
- Дефектен или изключен предпазител.
 - Предпазителят да се включи.
 - Дефектният предпазител да се замени.
- Обхватът е твърде малък или неточен.
 - Обхватът да се провери и настрои.

Уредът не се изключва.

- Продължаващо движение в обхвата.
 - Обхватът да се провери.
 - При необходимост обхватът да се ограничи или измени.

Уредът се включва произволно.

- Движение в обхвата, напр. животни, дървета или автомобили.
 - Обхватът да се провери.
 - При необходимост обхватът да се ограничи или измени.
- Уредът се движи, напр. заради силен вятър или дъжд.
 - Уредът да се монтира на стабилна основа.

Не е изградена връзка между смартфон или таблет и уреда.

- Смартфонът е прекалено близо до уреда.
 - Разстояние до сензорния шалтер поне 1,5 м.
- Приложението не е съвместимо със смартфона или таблета.
 - Да се използва друг смартфон или таблет.
- Приложението не е в най-новата си версия.
 - Steinel Connect App да се актуализира в AppStore.

Липсва връзка към приложението.

- В използвания смартфон или таблет липсва мрежов ключ.
 - Мрежовият ключ да се сподели през приложението.

9. Отстраняване

Електроуреди, принадлежности и опаковки трябва да бъдат рециклирани, с цел опазване на околната среда.



Не изхвърляйте електроуреди с общите домашни отпадъци!

Само за страни от ЕС:

Според действащата Директива на ЕС за стари електронни и електроуреди и транспонирането ѝ в национално право, електроуреди, които повече не могат да бъдат употребявани, трябва да бъдат разделно събирани и рециклирани, с цел опазване на околната среда.

10. Декларация за съответствие

STEINEL Vertrieb GmbH декларира, че сензорният шалтер IS 180 digi отговаря на Директивата 2014/53/ЕС. Пълният текст на декларацията за съвместимост със законодателството на ЕС е на разположение на интернет-адрес: www.steinel.de

11. Гаранция от производителя

Този продукт на STEINEL е произведен с най-голямо старание, проверен е за функционалност и безопасност, според действащите разпоредби, след което е подложен на качествен контрол, на принципа на случайния избор. STEINEL гарантира перфектна изработка и функции. Гаранцията е с продължителност 36 месеца и започва от деня на покупката. Ние отстраняваме дефекти, причинени от грешки в производството или качеството на материала, ремонтирайки или заменяйки дефектните части, по наш избор. Гаранцията не важи за щети по износващи се части, както и за щети и дефекти, получени в резултат на неправилна употреба или поддръжка. Последващи щети на чужди предмети са изключени от гаранцията.

Гаранцията е валидна само, ако неразглобеният уред бъде изпратен на съответния сервиз, добре опакован и придружен от кратко описание на дефекта, касова бележка или фактура (дата на покупка и печат на търговец).

Ремонтен сервиз:

След изтичане на гаранцията или при дефекти, непокрити от гаранцията, попитайте в най-близкия заводски сервиз за възможностите за ремонт.

3 ГОДИНИ
ГАРАНЦИЯ
ОТ ПРОИЗВОДИТЕЛЯ

1. 关于本文件

请仔细阅读并妥善保管！

- 版权所有。未经我方批准禁止翻印或摘录。
- 保留技术更改的权利。

2. 一般安全性提示



不遵守使用说明书会发生危险！

本说明书中包含安全使用设备的重要信息。其中特别指出潜在的风险。不遵守使用说明可导致死亡或严重的人身伤害。

- 请仔细阅读使用说明。
- 遵守安全提示。
- 存放在随时可用的位置。
- 处理电流时可能造成危险情况！如果触碰到带电的零部件，可能会遭受电击，导致烧伤或死亡。
- 涉及电源电压的相关工作须由具备资质的专业人员执行。
- 必须遵守各个国家的安装规定和接线条件（例如，德国：DE: VDE 0100, AT: ÖVE-ÖNORM E8001-1, CH: SEV 1000）。
- 只能使用原装备件。
- 必须通过专业厂家进行维修工作。

3. IS 180 digi

按规定使用

- 适用于室内和室外墙壁安装的传感器开关。
- 既可用作单独的传感器，也可通过蓝牙联网。

装备

- 通过 Steinel Connect 应用程序进行操作。

工作原理

- 红外传感器可感应移动躯体（如人，动物等）产生的热辐射。
- 感应到的热辐射转化为电能，并自动接通连接的负载（例如灯）。
- 在侧面行进方向安装设备可达到最安全的针对移动物体的检测目的。
- 如果直接走向感应灯，检测的有效范围将受限。
- 障碍物（如树木、墙壁等）会影响传感器的可视性。
- 因障碍物（例如墙或玻璃）导致无法感应热辐射时，将无法打开感应灯。
- 由于天气影响产生的温度突然变化状况与热源不能加以区别。

供货范围（图 3.1）

产品尺寸（图 3.2）

设备概况（图 3.3）

- A 传感器单元
- B 墙壁固定支架
- C 安装底盒
- D 接线端子
- E LED

技术参数

- 尺寸（高 × 宽 × 深）： 116 × 116 × 42 mm
- 电源连接： 220-240V, 50/60Hz
- 待机功耗： <0.6 W
- 时间设置： 5 秒 - 60 分钟
- 亮度设置： 2-1000 Lux, 日间模式
- 作用范围： 安装高度为2m时，作用范围为8m
- 安装高度： 1.8-2.5 m
- 传感器： 被动式红外传感方式
- 探测角度： 180°
- 温度范围： -20°C 至 +40°C
- 蓝牙频率： 2.4-2.48 GHz
- 蓝牙发射功率： 5 dBm/3 mW
- 防护类型： IP 54

负载功率：

- 白炽灯/卤素灯负载： 1000 W
- 低压卤素灯： 1000 VA
- 荧光灯未补偿： 500 VA
- 荧光灯已串联补偿： 400 VA
- 荧光灯并联补偿： 400 VA
- 荧光灯电子镇流器： 430 W
- LED 灯 < 2 W： 16 W
- 2 W < LED 灯 < 8 W： 64 W
- LED 灯 < 8 W： 64 W
- 电容负载： 88 μF

4. 电气安装



触电危险！

接触导电部件可能造成电击、燃烧或死亡。

- 切断电流并断开电源。
- 用试电笔检查是否存在电压。
- 确保电源保持中断状态。

存在财产损失风险！

混淆连接导线可能导致短路。

- 辨别连接导线。
- 重新连接接线电缆。

连接电源线

电源线由 4 芯电缆组成：

- L = 火线（通常为黑色、棕色或灰色）
- ⬆ = 开关火线（通常为黑色，棕色或者灰色）
- N = 零线（通常是蓝色）
- PE = 保护线（绿色/黄色）

提示：

这些密封塞指定用于外径为 5-10 mm 的电源线。

提示：

在此产品上不必连接地线。

接线图（图 4.1）

5. 安装

安装准备

- 检查所有构件是否受损。损坏时禁止使用产品。
- 选择合适的安装地点。
 - 考虑检测范围。（图 5.1）
 - 考虑移动检测。（图 5.2/5.3）
 - 无振动，平稳。
 - 检测区域应没有障碍物。
 - 避免存在爆炸危险的区域。
 - 避免放在易燃的表面上。

安装步骤

- 检查电源是否已切断。（图 4.1）
- 松开止动螺栓。（图 5.4）
- 脱离壁挂托架的传感器单元。（图 5.5）
- 标记钻孔。（图 5.6）
- 钻孔（∅ 6）后插入销子。（图 5.7）
- 拧紧墙壁支架。
 - 各类暗线安装型号（图 5.8）
 - 配安装底壳的各类明线安装型号（图 5.9）
- 根据接线端子标记连接电源线。在 N 和 ⬆ 上可附加连接一个外部负载。（图 5.10）
- 将传感器单元装到壁挂托架上。（图 5.11）
- 拧紧安全螺栓。（图 5.12）
- 接通电源。（图 5.12）
- 进行设置 → “6. 功能”

6. 功能

出厂设置

时间设置：5 秒钟

亮度设置：日间运行模式

有效距离：100 %

Steinel Connect 应用程序

首先必须在您的应用商城下载 STEINEL Connect 应用程序，之后才能用智能手机和平板电脑对传感器开关进行配置。需要一个具备蓝牙功能的智能手机或平板电脑。

Android



iOS



可通过 Steinel Connect 应用程序设置的功能：

- 时间设置 5 秒 - 60 分钟
- 亮度设置 2-1000 Lux, 白天运行, Lux 示教, 时间示教
- 有效距离设置
- 蓝牙联网

LED-功能

- 初始化：LED 灯闪烁绿色。
- 蓝牙识别：LED 灯缓慢闪烁蓝色。
- 标准模式：LED 灯熄灭。

时间设置

所控用电器所需的照明时长可在大约 5 秒至最长 60 分钟之间无级调节。如果在该时间结束前感应到任何移动，计时器均会重新启动。

提示：

每次关闭用电器之后，运动检测都会中断大约 1 秒钟。一秒钟之后，用电器才能再次检测到动作并重新接通灯光。

亮度设置

传感器开关所需的响应阈值可在大约 2-1000 Lux 之间无级调节。

覆盖范围设置

传感器的监测范围分为三个区域（图 6.1）：这三个区域中的每一个都可以单独激活或禁用。可以为三个区域中的每个区域分别设置作用范围。

注意：

在设置检测区域时，建议选择最短时间。

注意：

在设置检测区域以及在日光下进行功能测试时，必须将亮度设置为日光模式。

蓝牙联网 (蓝牙 mesh 网络)

该传感器开关符合蓝牙 mesh 网络标准。它可以联网所有符合蓝牙 mesh 网络标准的产品。

通过 Steinel Connect 应用程序配置传感器开关。首次连接传感器开关和 Steinel Connect 应用程序时,将在智能手机或平板电脑上存储相应的网络密钥。通过该密钥可避免未经授权人员访问该传感器。必须共享该网络密钥才能通过其他智能手机或平板电脑访问。

7. 清洁与保养



触电危险!

如果水与带电零部件发生接触可导致电击、烧伤或死亡。

- 仅在干燥状态下清洁设备。

存在财产损失风险!

错误的清洁剂可能造成设备损坏。

- 用略微湿润的抹布清洁设备, 不要使用清洁剂。

8. 故障排除

设备上无电压。

- 保险装置未接通或已损坏。
 - 打开保险装置。
 - 更换损坏的保险装置。
- 线路中断。
 - 打开电源开关。
 - 使用试电笔检查电线。
- 电源线路短路。
 - 检查接头。

设备无法开启。

- 暮光设置选择错误。
 - 重新设置响应亮度。
- 电源开关关闭。
 - 打开电源开关。
- 保险装置未接通或已损坏。
 - 打开保险装置。
 - 更换损坏的保险装置。
- 感应范围过小或不正确。
 - 检查感应范围并校准。

设备无法关闭。

- 感应范围内出现持续移动。
 - 检查感应范围。
 - 必要时限制或更改感应范围。

意外接通设备。

- 例如因感应范围内有动物、树木或汽车运动。
 - 检查感应范围。
 - 必要时限制或更改感应范围。
- 例如设备因阵风或降水而晃动。
 - 将设备安装在牢固的底面上。

智能手机或平板电脑未与设备建立连接。

- 智能手机与设备距离过近。
 - 与传感器至少相距 1.5 m。
- 该应用程序与当前智能手机或平板电脑不兼容。
 - 使用其他智能手机或平板电脑。
- 应用程序并非最新版本。
 - 在应用商城中更新 Steinel Connect 应用程序。

未连接应用程序。

- 所用的智能手机或平板电脑不具备网络密钥。
 - 通过应用程序共享网络密钥。

9. 废弃物处理

必须将电器、配件和包装采用可回收的环保方式处理。



不得将电子设备投入生活垃圾!

仅针对欧盟国家:

根据适用的关于废旧电子设备和电子元件欧盟指令及其在国家法律中的实施规则, 必须将无法再使用的电子设备分开收集在一起并根据环保要求寻求再次利用。

10. 一致性声明

STEINEL Vertrieb GmbH 公司兹此声明, 传感器开关 IS 180 digi 符合指令 2014/53/EU。有关欧盟一致性声明的完整文本请参阅以下网址:
www.steinell.de

11. 制造商担保

该产品 系施特朗-精心研发制造, 已根据有效规定通过了功能性及安全性审核, 并进行了抽样检查。施特朗保证其产品性能和功能完好。质保期为 36 个月, 自消费者购买日起计算。材料或生产错误导致的产品缺陷由我方负责排除, 质保服务 (通过维修或是更换缺陷部件解决) 将由我方决定。耗材损失, 未正确使用及保养造成的损失和损坏未包含在质保范围内。外购物品上持续出现的发展性损坏亦不属于质保服务范畴。

仅当将未拆卸的设备连同简要的故障说明, 收款凭据或发票 (购买日期和零售商盖章) 包装好并寄至相关维修点时, 才能享受质保。

维修服务:

质保期已经到期或缺陷不在质保范围内的产品, 可向往就近服务站咨询维修事宜。

3年
厂商质保