

Fig.1

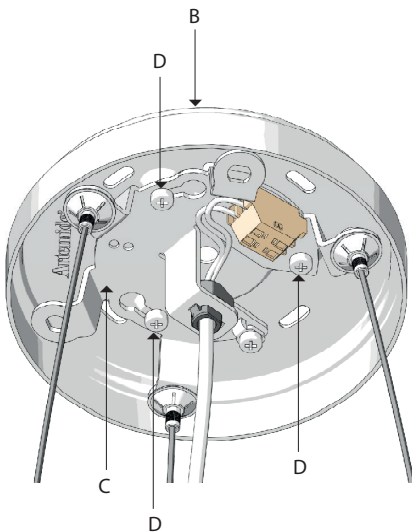


Fig.2

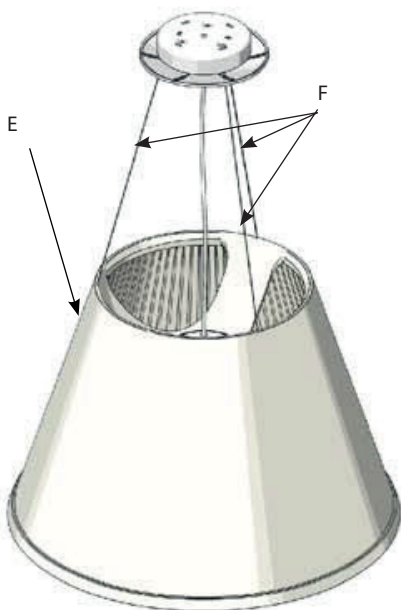


Fig.3

### AVVERTENZE (I)

Prima di ogni operazione sull'apparecchio, disinserire la tensione di rete.

Usare esclusivamente le lampadine del tipo e potenza indicate nei dati di targa.

ARTEMIDE S.p.a. non si assume alcuna responsabilità dei prodotti modificati senza previa autorizzazione.

ATTENZIONE : Si raccomanda di effettuare la pulizia con detergente neutro non abrasivo.

### ISTRUZIONI DI MONTAGGIO

Sganciare il rosone A dal fondello B aiutandosi inserendo la punta di un cacciavite in una delle cave presenti sul fondello. Quindi separare il rosone A dal fondello B facendolo scorrere sul cavo di alimentazione (fig.1). Separare la piastra C dal fondello B allentando le viti D e ruotando la piastra C fino allo sganciamento (fig.2). Determinare la distanza approssimativa a cui dovrà trovarsi il corpo illuminante E rispetto al soffitto facendo attenzione che sia in posizione orizzontale. Riportare tale distanza sui tre cavetti F marcandola con un pennarello (fig.3).

### AVERTISSEMENTS (F)

Déconnecter la tension de réseau avant toute opération sur l'appareil.

Employer exclusivement les ampoules du type et de la puissance indiqués sur la plaque de l'appareil.

ARTEMIDE S.p.a. décline toute responsabilité pour les produits modifiés sans autorisation préalable.

ATTENTION : On recommande d'effectuer le nettoyage avec du détergent neutre nonabrasif.

### INSTRUCTIONS D'ASSEMBLAGE

Décrocher le boîtier A du culot B en insérant la pointe d'un tournevis dans une des rainures présentes sur le culot. Ensuite séparer le boîtier A du culot B en faisant glisser sur le câble d'alimentation (fig.1). Séparer la plaque C du culot B en desserrant les vis D et en tournant la plaque C jusqu'à son déclenchement (fig.2). Déterminer la distance approximative entre le corps lumineux E et le plafond en faisant que soit en position horizontale. Marquer cette distance sur les trois câbles F avec un crayon-feutre (fig.3).

### NOTE (EN)

Prior to any work on the fixture always switch off the mains.

Only use bulbs of the type and wattage indicated on the rating plate.

ARTEMIDE S.p.a. does not shoulder any responsibilities for products which are modified without prior authorisation.

WARNING: We recommend cleaning only with neutral and non-abrasive detergent.

### ASSEMBLY INSTRUCTIONS

Unhook the ceiling rose A from the bottom plate B by inserting a screwdriver bit into one of the slots in the bottom plate. Then separate the ceiling rose A from the bottom plate B and make it slide over the feeding cable (fig.1). Separate plate C from the bottom plate B by loosening screws D and rotating plate C until it is unhooked (fig.2). Determine the approximate distance between the illuminating body E and the ceiling making sure that is positioned horizontally. Mark this distance with a felt-tip pen on the three cables F (fig.3).

### VORSICHT (D)

Vor jedem Eingriff an dem Gerät die Netzspannung unterbrechen.

Ausschließlich Lampen verwenden, die dem auf dem Geräteschild angegebenen Typ und Wert entsprechen.

ARTEMIDE S.p.a. nimmt keine Verantwortung für ohne Voreingehmung geänderte Produkte an.

ACHTUNG: Es wird empfohlen, die Lampe mit neutralem nicht abrasivem Reinigungsmittel zu reinigen.

### MONTAGEANWEISUNGEN

Die Deckenrose A von dem Boden B abhängen. Dazu die Spitze eines Schraubendrehers in eine der Schlitzen des Bodens stecken. Dann die Deckenrose A von dem Boden B entfernen und sie über das Speisekabel gleiten lassen (Abb.1). Zum Entfernen der Platte C von dem Boden B, die Schrauben D lösen und die Platte C drehen, bis sie sich löst (Abb.2). Den angenäherten Abstand zwischen dem Beleuchtungskörper E und der Decke berechnen. Achten Sie darauf, dass die beleuchtende Fläche in waagerechter Position ist. Diesen Abstand auf den 3 Litzen F mit einem Farbstift kennzeichnen (Abb.3).

### ADVERTENCIAS (E)

Desconectar la tensión de red antes de cualquier operación sobre el aparato.

Utilizar exclusivamente las bombillas del tipo y potencia indicada en la placa del aparato.

ARTEMIDE S.p.a. no se asume ninguna responsabilidad ante productos modificados sin autorización.

CUIDADO : Llevar a cabo las operaciones de limpieza utilizando detergente neutro no abrasivo.

### INSTRUCCIONES DE MONTAJE

Desengancher la cobertura A del fondo B introduciendo la punta de un destornillador en una de las ranuras del fondo. Sucesivamente, separar la cobertura A del fondo B haciéndolo deslizar en el cable de alimentación (fig.1). Separar la placa C del fondo B aflojando los tornillos D y girando la placa C hasta su desenganche (fig.2). Establecer la distancia aproximada entre el techo y el cuerpo de iluminación E controlando que esté en posición horizontal. Marcar dicha distancia sobre los tres cables F mediante un rotulador (fig.3).

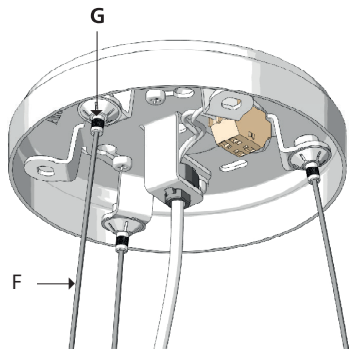


Fig.4

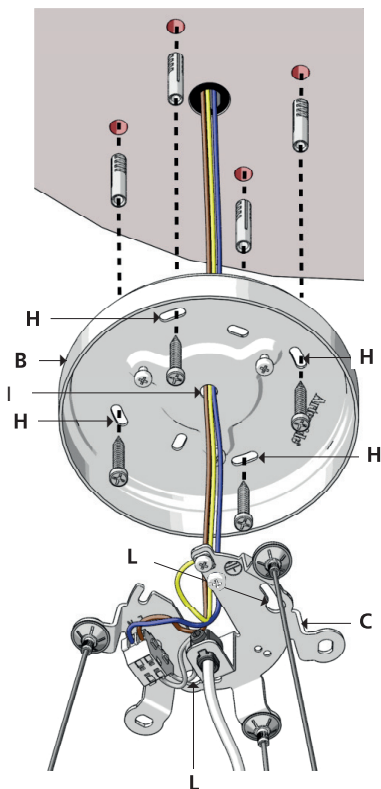


Fig.5

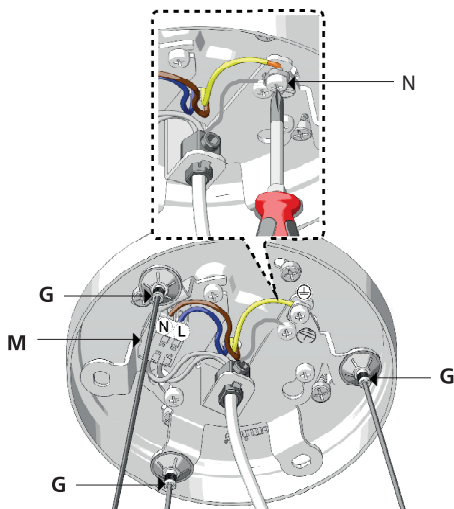



Fig.6

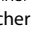
I

Tenendo premuto il fermo di sicurezza G, fare scorrere il cavetto d'acciaio F fino al segno precedentemente marcato. Ripetere l'operazione per gli altri due cavetti d'acciaio (fig.4).

Segnare sul soffitto la posizione dei 4 fori a 90° H del fondello B. Forare con punta di sezione adeguata al tassello ad espansione scelto. Far passare i cavi elettrici provenienti dal muro attraverso il foro I del fondello B e fissare il fondello al soffitto. Posizionare la piastra C sul fondello B attraverso le asole L e stringere le viti (fig.5). Eseguire i collegamenti elettrici all'apposito morsetto M. Collegare il cavo di messa a terra in corrispondenza del simbolo , facendo attenzione a inserire il cavo al di sotto della lamella presente in corrispondenza della vite N. Se fosse necessario bilanciare l'apparecchio, allentare uno dei tre fermi G, spingere il fermo verso il soffitto e far scorrere il cavo di sostegno, riavvitare il fermo di sicurezza G (fig.6).

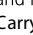
F

Presser l'arrêt de sécurité G, faire glisser le câble d'acier F jusqu'au point marqué auparavant. Répéter l'opération pour les deux autres câbles d'acier (fig.4).

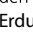
Marquer sur le plafond la position des 4 trous de 90° H du culot B. Percer au moyen du foret approprié à la cheville à expansion choisie. Faire passer les câbles électriques sortant du mur à travers le trou I du culot B et le fixer au plafond. Positionner la plaque C sur le culot B à travers les trous oblongs L et serrer les vis (fig.5). Brancher à la borne adéquate M. Connecter le câble de mise à la terre près du symbole , en faisant attention à insérer le câble au-dessous de la lame présente près de la vis N. Au cas où il serait nécessaire de balancer la lampe, desserrer un des trois arrêts G, pousser l'arrêt vers le plafond et faire glisser le câble de support; ensuite revisser l'arrêt de sécurité G (fig.6).

EN

Press retainer G and make the steel cable F slide up to the previous mark. Repeat the operation for the other two steel cables (fig.4).

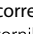
Mark on the ceiling the position of the 4 holes of 90° H of the bottom plate I. Drill with the proper drill for the chosen screw anchor. Make the electric cables coming from the wall go through hole I of the bottom plate B and fix it to the ceiling. Position plate C on the bottom plate B by means of slots L and tighten the screws (fig.5). Carry out the electrical connections to the proper terminal M. Connect the ground cable near symbol , being careful to insert it under the plate located near screw N. In case the lamp should be balanced, loosen one of the three retainers G, push the retainer toward the ceiling and make the support cable slide, screw the retainer G again (fig.6).

D

Die Haltevorrichtung G von dem Kabel drücken und die Stahlritze F bis das vorherige Kennzeichen gleiten lassen. Diese Operation auch für die anderen zwei Stahlritzen wiederholen (Abb.4). Die Position der 4 Löcher von 90° H des Bodens I auf der Decke kennzeichnen. Mit einem Bohrer dem gewählten Spreizdübel entsprechend durchbohren. Die aus dem Mauer kommenden Stromkabel durch das Loch I des Bodens B durchlegen und ihn auf der Decke befestigen. Positionieren Sie die Platte C durch die Ösen B am Boden L und ziehen Sie die Schrauben fest (Abb.5). Die Stromkabel an die geeignete Klemme H anschließen. Das Erdungskabel bei dem Symbol anschließen . Dabei darauf achten, dass das Kabel unter die Lamelle neben der Schraube N gesteckt ist. Wenn die Lampe ausgewogen werden soll, lösen Sie eine der drei Haltevorrichtungen G, schieben Sie sie an der Decke und das Stützseil gleiten lassen, schrauben Sie die Haltevorrichtung G (Abb.6).

E

Manteniendo presionado el dispositivo de fijación de seguridad G, hacer deslizar el cable de acero F hasta alcanzar el punto marcado anteriormente. Repetir esta operación para los demás cables de acero (fig.4).

Marcar en el techo la posición de los 4 agujeros de 90° H del fondo I. Perforar utilizando una punta adecuada para el tipo de taco de expansión utilizado. Hacer pasar los cables eléctricos procedentes de la pared a través del agujero I del fondo B, y fijar el fondo al techo. Poner la placa C en el fondo B mediante las ranuras L y apretar los tornillos (fig.5). Efectuar las conexiones eléctricas al borne adecuado M. Conectar el cable de puesta a tierra en correspondencia del símbolo , teniendo cuidado con poner el cable bajo la lámina en correspondencia del tornillo N. Si fuera necesario equilibrar el aparato, aflojar uno de los tres dispositivos de fijación G, empujarlos hacia el techo y hacer deslizar el cable de soporte; atornillar nuevamente el dispositivo de fijación de seguridad G (fig.6).

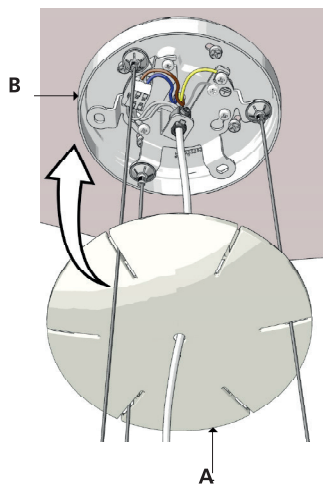


Fig.7

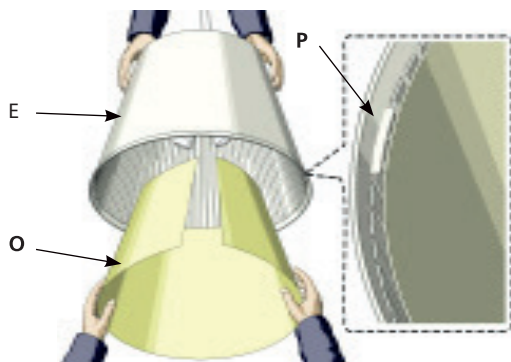


Fig.8



Fig.9

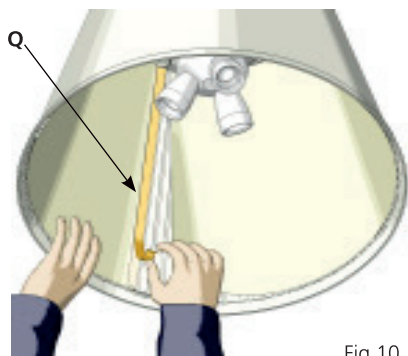


Fig.10



Fig.11

I

Arrotolare l'eventuale eccedenza di cavetto d'acciaio e del cavo di alimentazione e stivarla all'interno del fondello B; richiudere a scatto il rosone A sul fondello B (fig.7).

#### INSERIMENTO/SOSTITUZIONE RIVESTIMENTO INTERNO

ATTENZIONE: Per eseguire correttamente il posizionamento del rivestimento interno sono necessarie due persone. Una persona dovrà tenere ben fermo il diffusore E (fig.8), mentre la seconda eseguirà le operazioni indicate in seguito.

Inserire il rivestimento O nel diffusore E facendolo aderire bene alle pareti e bloccandolo tramite i tegolini di fermo interni P (fig.8-9). Una volta trovata la posizione corretta, rimuovere la pellicola di protezione dell'adesivo Q partendo dal basso verso l'alto (fig.10). Sempre tenendo il rivestimento ben in aderenza alle pareti, avvicinare e incollare i due lembi, premendoli a partire dall'alto verso il basso (fig.11).

F

Enrouler le câble en acier et le câble d'alimentation excédentaire et les placer à l'intérieur du culot B; renfermer le boîtier A sur le culot B (fig.7).

#### INSERTION/REPLACEMENT REVETEMENT INTERIEUR

ATTENTION: Il faut au moins deux personnes pour effectuer correctement le positionnement du revêtement intérieur. Une personne devra tenir bloqué le diffuseur E (fig.8), tandis que l'autre effectuera les opérations indiquées ci-dessous.

Insérer le revêtement O dans le diffuseur E en le faisant adhérer bien aux parois et le bloquer à l'aide des arrêts intérieurs P (fig.8-9).

Une fois qu'on a trouvé la position correcte, enlever le film de protection de l'adhésif Q en partant du haut vers le bas (fig.10). Toujours en faisant bien adhérer le revêtement aux parois, approcher et coller les deux bords de l'adhésif en les pressant à partir du bas vers le haut (fig.11).

EN

Roll the possible steel cable and supply cable left and put it inside the bottom plate B; snap shut the ceiling rose A on the bottom plate B (fig.7).

#### INSERTION/REPLACEMENT OF THE INTERNAL COATING

WARNING: Two people are needed to position the internal coating correctly. One person will hold diffuser E (fig.8) steady, while the other will carry out the following operations.

Insert coating O in diffuser E so that it adheres to the surface completely and lock it by means of internal retainers P (fig.8-9).

Once the correct position has been found, remove the protection film of adhesive Q starting from its upper part toward the lower one (fig.10). Always hold the coating against the surface and bring the two edges near each other, then stick them, by pressing them starting from their lower part toward the upper one (fig.11).

D

Die übrige Stahllitze und das überschüssige Versorgungskabel einrollen und sie in den Boden B legen; zum neuerlichen Schließen die Deckenrose A auf dem Boden B einschnappen lassen (Abb.7).

#### EINSETZEN/ERSATZ DER INNEREN BESCHICHTUNG

ACHTUNG: Um die richtige Positionierung der inneren Beschichtung auszuführen, sind zwei Personen nötig. Eine Person wird den Diffusor E festhalten (Abb.8), während die zweite wird die folgenden Verfahren ausführen. Die Beschichtung O in den Diffusor E so positionieren, daß sie auf den Wänden haftet und sie durch die inneren Sperren P (Abb.8-9) blockieren.

Nachdem die richtige Position festgestellt wird, ist es erforderlich, den Schutzfilm Q von oben nach unten (Abb.10) zu entfernen. Sich vergewissern, daß der Film auf den Wänden richtig haftet; die zwei Ränder annähern und kleben; sie von unten nach oben (Abb.11) drücken.

E

Enrollar la parte excedente del cable de acero y del cable de alimentación y ponerla en el fondo B; cerrar la cobertura A en el fondo B (fig.7).

#### INTRODUCCIÓN/SUSTITUCIÓN RIVESTIMIENTO INTERIOR

CUIDADO: Para poner correctamente el revestimiento interior se necesitan dos personas. Una persona tendrá que bloquear el difusor E (fig.8), mientras otra efectuará las operaciones indicadas a continuación.

Introducir el revestimiento O en el difusor E para que se adhiera a sus paredes y bloquearlo mediante los dispositivos de bloqueo interiores P (fig.8-9).

Una vez encontrada la posición correcta, quitar la película de protección del adhesivo Q de arriba a abajo (fig.10). Manteniendo el revestimiento adherente a las paredes, acercar y encolar las dos extremidades, presionándolas de abajo hacia arriba (fig.11).

LAMPADINA	<b>3 x Max 77W - E27</b>
AMPOULE	Halo: HSGSA - 1350 lm
BULB	LED: DRAA - 1050 lm
GLÜHLAMPE	
BOMBILLA	<b>3 x 18W - GX24q-2 FSM</b>

Avvertenze generali apparecchi di illuminazione per interni	Avertissements généraux pour appareils d'éclairage d'intérieur	General warnings for indoor light fittings	Generelle Hinweise für Beleuchtungsgeräte für Innenräume	Advertencias generales para aparatos de iluminación para interior
---	--	--	--	---

Il simbolo indica l'idoneità degli apparecchi al montaggio diretto su superfici normalmente infiammabili. Gli apparecchi privi del suddetto simbolo sono idonei ad essere installati esclusivamente su superfici non combustibili.

Le symbole indique que les appareils sont indiqués pour être montés directement sur des surfaces normalement inflammables. Les appareils ne portant pas ce symbole peuvent être montés exclusivement sur des surfaces non combustibles.



The symbol indicates the suitability of fixtures to be mounted directly on normally inflammable surfaces. Fixtures without the above symbol are only suitable for installation on non-flammable surfaces.

Das Symbol zeigt an, ob die Geräte dazu geeignet sind, auf normal entflammbaren Oberflächen angebracht zu werden. Geräte ohne dieses Symbol sind ausschließlich dazu geeignet, auf nicht entflammbaren Oberflächen angebracht zu werden.

El símbolo indica que los aparatos son aptos para ser montados directamente sobre superficies normalmente inflamables. Los aparatos de-sprovistos de dicho símbolo pueden ser instalados exclusivamente sobre superficies no combustibles.

Tutti i prodotti ARTEMIDE che rientrano nell'ambito di applicazione della direttiva europea bassa tensione B.T. 2006/95/CE e della direttiva europea compatibilità elettromagnetica E.M.C. 2004/108/CE soddisfano i requisiti richiesti e recano la marcatura "CE".

Tous les produits ARTEMIDE appartenant au champ d'application de la directive européenne basse tension B.T. 2006/95/CE et de la directive européenne compatibilité électromagnétique E.M.C. 2004/108/CE remplissent les conditions prévues et portent le marquage "CE".



All ARTEMIDE products falling within the range of application of the European low voltage directive B.T. 2006/95/CE and of the European electromagnetic compatibility E.M.C. directive 2004/108/EC meet the required specifications and bear "CE" labelling.

Alle Produkte von ARTEMIDE, die unter das Anwendungsgebiet der europäischen Richtlinie der Niederspannung B.T. 2006/95/CE und der elektromagnetischen Kompatibilität E.M.C. 2004/108/EG fallen, entsprechen den erforderlichen Eigenschaften und tragen das "CE" Kennzeichen.

Todos los productos ARTEMIDE que pertenecen al ámbito de aplicación de la directiva europea baja tensión B.T. 2006/95/CE y de la directiva europea compatibilidad electromagnética E.M.C. 2004/108/CE cumplen los requisitos correspondientes y llevan el marcado "CE".

Artemide si riserva di apportare modifiche tecniche e strutturali necessarie al miglioramento del prodotto in qualsiasi momento.

Artemide se réserve d'apporter à n'importe quel moment toute modification technique et structurelle qu'on trouve nécessaire pour l'amélioration du produit.

Artemide reserves the right to introduce all the technical and structural changes required for the improvement of the product.

Artemide behält sich vor jederzeit, die zur Aufbesserung des Produkts notwendigen technischen und strukturellen Änderungen zu bringen.

Artemide se reserva la facultad de aportar las modificaciones técnicas y estructurales necesarias para el mejoramiento del producto en cualquier momento.

Attenzione: la sicurezza elettrica di questo apparecchio è garantita con l'uso appropriato di queste istruzioni. Pertanto è necessario conservarle.

Attention: la sécurité de l'appareil n'est garantie que si les instructions sont convenablement suivies. Il est donc nécessaire de les conserver.

Warning: this equipment is guaranteed only when used as indicated in these instructions. Therefore they should be kept for future reference.

Achtung: die Sicherheit der Leuchte wird nur bei sachgerechtem Gebrauch gemäß Anweisungen gewährleistet. Bitte bewahren Sie diese sorgfältig auf.

Atencion: la seguridad del aparato está garantizada sólo siguiendo las instrucciones. Por lo tanto es necesario guardarlas.

In caso di reclamo citare il numero

En cas de réclamation, veuillez citer le numéro

In case of complaint, please quote number

Bei jeder Reklamation geben Sie, bitte folgende Nummer an

En caso de reclamación indicar el número



cod. Y503001931A

**Artemide®**

Via Bergamo, 18  
I-20010 Pregnana M.se (MI) - ITALIA  
t. +39 02.935.18.1 f. +39 02.935.90.254-496  
info@artemide.com  
www.artemide.com  
P. Iva IT 00846890150

