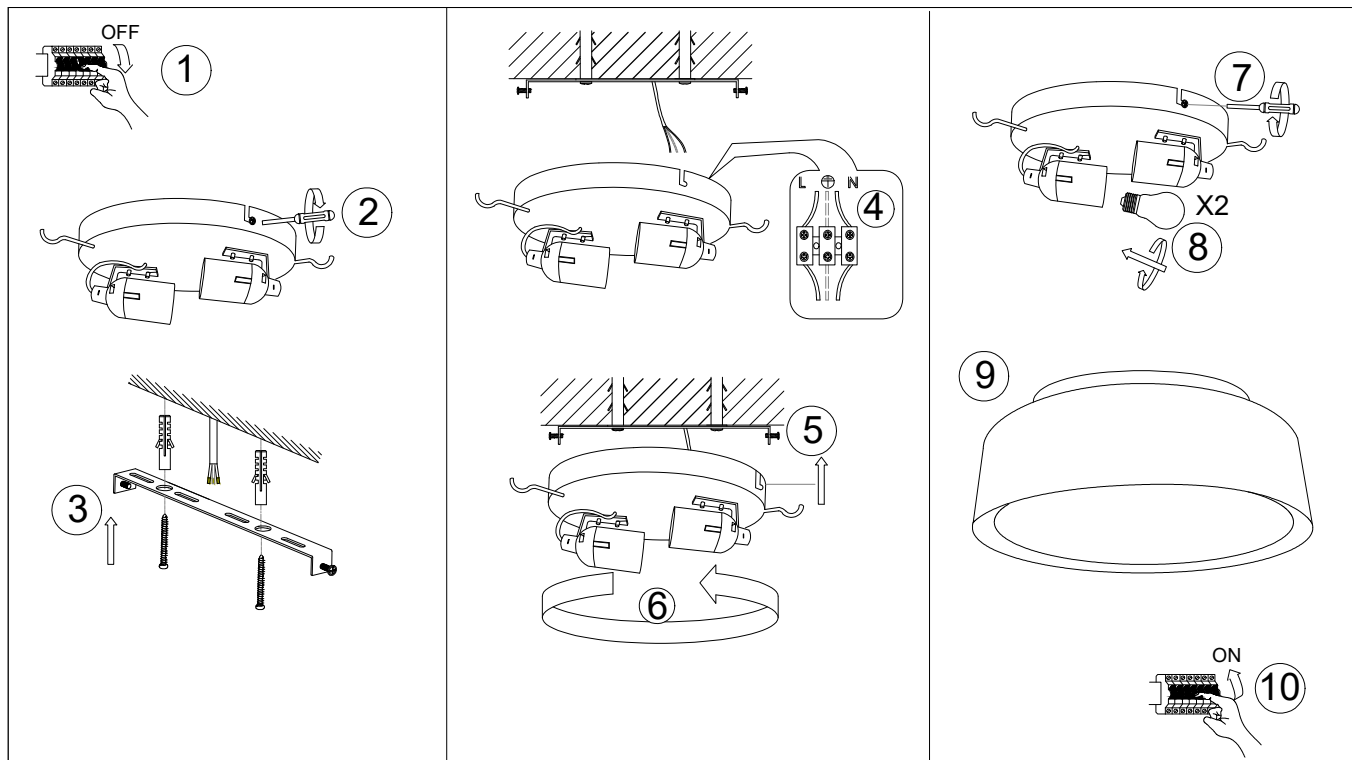


HOW TO USE
SAM CEILING LAMP
Art no: 1883310/1884510



HOW TO USE

SAM CEILING LAMP

Art no: 1883310/1884510



SE – Takplafond, jordad, 220-240V ~50Hz, 2xE27 Max 25W

För inomhusbruk endast.
Stäng alltid av strömmen innan installation påbörjas. I vissa länder får elektrisk installation endast utföras av auktoriserad elektriker. Kontakta din lokala myndighet för råd.

GB – Ceiling lamp, grounded, 220-240V ~50Hz, 2xE27 Max 25W

For indoor use only.
Always turn off the power before starting installation. In some countries, electrical installation may only be carried out by an authorized electrician. Contact your local authority for advice..

DE – Deckenlampe, geerdet, 220-240V ~50Hz, 2xE27 Max 25W

Nur für den Innengebrauch.
Schalten Sie das Gerät immer aus, bevor Sie mit der Installation beginnen. In einigen Ländern darf die elektrische Installation nur von einer autorisierten Elektrofachkraft durchgeführt werden. Lassen Sie sich von Ihrer örtlichen Behörde beraten.

FR – Plafonnier, mis à la terre, 220-240V ~50Hz, 2xE27 Max 25W

Pour une utilisation en intérieur uniquement.
Coupez toujours l'alimentation avant de commencer l'installation. Dans certains pays, l'installation électrique ne peut être effectuée que par un électricien agréé. Contactez votre autorité locale pour obtenir des conseils.

DK – Loftlampe, jordet, 220-240V ~50Hz, 2xE27 Max 25W

Kun til indendørs brug.
Sluk altid for strømmen, før installationen påbegyndes. I nogle lande må elektrisk installation kun udføres af en autoriseret elektriker. Kontakt din lokale myndighed for råd.

FI - Plafondi, maadoitettu, 220-240V ~50Hz, 2xE27 Max 25W

Vain sisäkäyttöön.
Katkaise virta aina ennen asennuksen aloittamista. Joissakin maissa sähköasennuksen saa suorittaa vain valtuutettu sähköasentaja. Pyydä neuvoja paikalliselta viranomaiselta.

NO - Taklampe, jordet, 220-240V ~50Hz, 2xE27 Max 25W

Kun for innendørs bruk.
Slå alltid av strømmen før du starter installasjonen. I enkelte land kan elektrisk installasjon kun utføres av en autorisert elektriker. Kontakt din lokale myndighet for råd.

ES - Lámpara de techo, puesto a tierra, 220-240V ~50Hz, 2xE27 Max 25W

Sólo para uso en interiores.
Desconecte siempre la alimentación antes de comenzar la instalación. En algunos países, la instalación eléctrica solo puede ser realizada por un electricista autorizado. Póngase en contacto con su autoridad local para obtener asesoramiento.

IT - Plafoniera, messa a terra, 220-240V ~50Hz, 2xE27 Max 25W

Solo per uso interno.
Spegner sempre l'alimentazione prima di iniziare l'installazione. In alcuni paesi, l'installazione elettrica può essere eseguita solo da un elettricista autorizzato. Contatta la tua autorità locale per un consiglio.

PL - Plafon, uziemiony, 220-240V ~50Hz, 2xE27 Max 25W

Wyłącznie do użytku w pomieszczeniach.
Zawsze wyłączaj zasilanie przed rozpoczęciem instalacji. W niektórych krajach instalacja elektryczna może być wykonywana wyłącznie przez uprawnionego elektryka. Skontaktuj się z lokalnymi władzami w celu uzyskania porady.

NL - Plafondlamp, geaard, 220-240V ~50Hz, 2xE27 Max 25W

Alleen voor Gebruik binnenshuis.
Schakel altijd de stroom uit voordat u met de installatie begint. In sommige landen mag de elektrische installatie alleen worden uitgevoerd door een bevoegde electricien. Neem voor advies contact op met uw gemeente.

PT - Lâmpada de tecto, aterrada, 220-240V ~50Hz, 2xE27 Max 25W

Apenas para uso interno.
Sempre desligue a energia antes de iniciar a instalação. Em alguns países, a instalação elétrica só pode ser realizada por um eletricista autorizado. Entre em contato com a autoridade local para obter orientação.