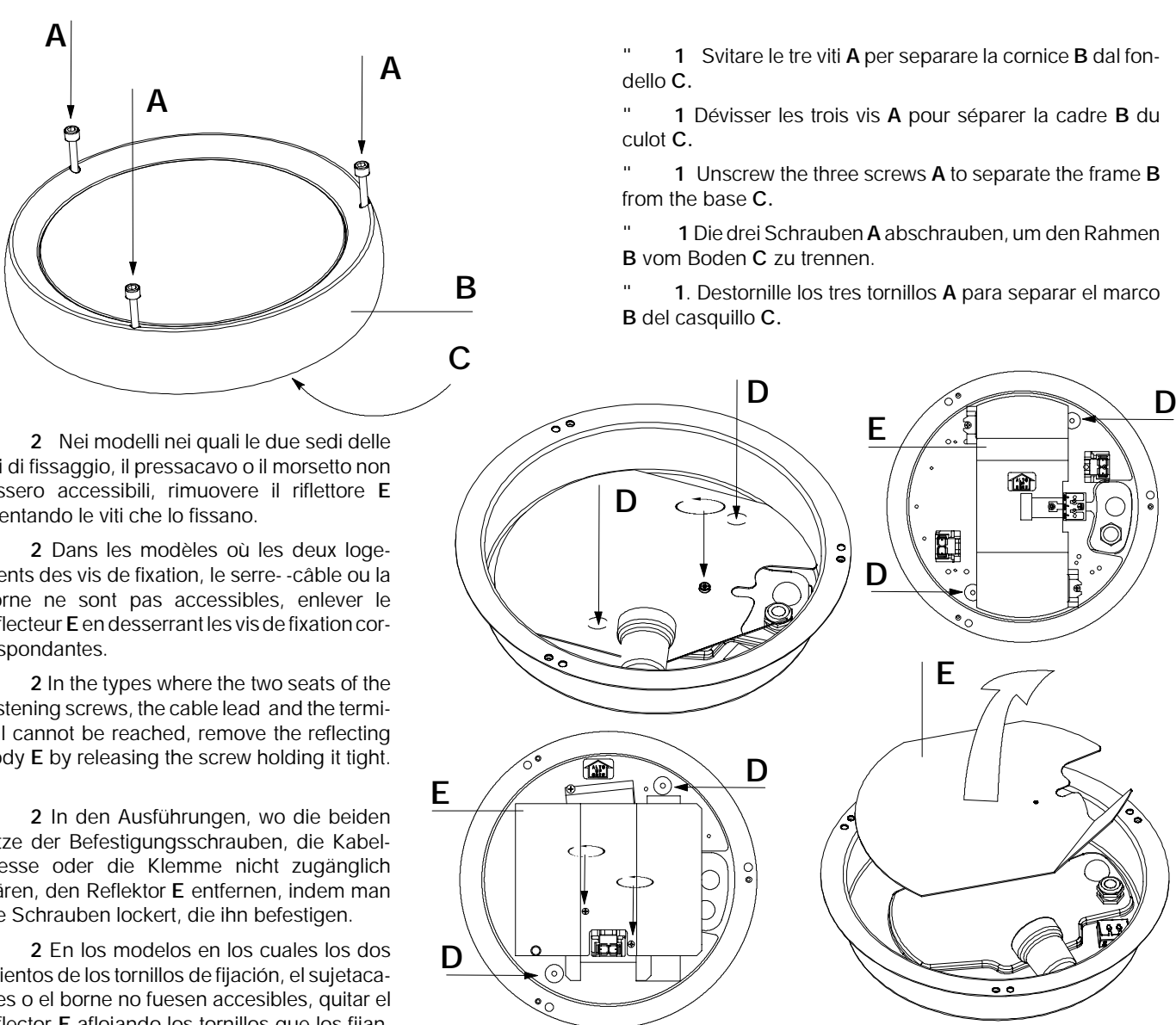


via Bergamo, 18
 Pregnana Milanese (Mi) - - Italia
 tel. 02.935181 - - telefax 02.93590254 02.93590496 numero verde 167.824035
 sito internet www.artemide.com

<p>Avvertenze: Prima di ogni operazione sull'apparecchio disinserire la tensione di rete.</p> <p>Attenzione: Usare esclusivamente le lampadine del tipo e potenza indicate nei dati di targa. La sicurezza elettrica dell'apparecchio è garantita con l'uso appropriato delle seguenti istruzioni. Pertanto è necessario conservarle.</p> <p>La lampada è dotata di un pressacavo a tenuta, per cui il cavo elettrico proveniente dal muro dovrà essere H05RN-F di sezione unica compresa tra 5 mm e 8 mm.</p>	<p>Avis: Déconnecter la tension de réseau avant toute opération sur l'appareil.</p> <p>Attention: Employer exclusivement les ampoules du type et de la puissance indiqués sur la plaque de l'appareil. La sécurité de l'appareil n'est garantie que si les instructions suivantes sont convenablement suivies. Il est donc nécessaire de les conserver.</p> <p>La lampe est équipée d'un presse-câble étanche, le câble électrique provenant du mur devra donc être H05RN-F à section unique comprise entre 5 mm et 8 mm.</p>	<p>Note: Prior to any work on the fixture always switch off the mains.</p> <p>Attention: Only use bulbs of the type and wattage indicated on the rating plate. This equipment is guaranteed only when used as indicated in the following instructions. Therefore they should be kept for future reference.</p> <p>The lamp is equipped with a sealed cable-clamp, therefore the electric cable from the wall must be of type H05RN-F of single section between 5 and 8 mm.</p>	<p>Vorsicht: Vor jeidem Eingriff an dem Gerät die Netzspannung unterbrechen.</p> <p>Achtung: Ausschließlich Lampen verwenden, die auf dem Geräteschild angegebenen Typ und Wert entsprechen. Die Sicherheit der Leuchte wird nur bei sachgerechtem Gebrauch gemäß folgenden Anweisungen gewährleistet. Bitte bewahren Sie diese sorgfältig auf.</p> <p>Die Lampe ist mit einer Kabelpresse mit Dichtung versehen, und daher muss das von der Wand kommende Kabel H05RN-F mit einzigem Durchmesser zwischen 5 mm und 8 mm sein.</p>	<p>Advertencia: Desconectar la tensión de red antes de cualquier operación sobre el aparato.</p> <p>Atención: Utilizar exclusivamente las bombillas del tipo y potencia indicados en la placa del aparato. La seguridad del aparato está garantizada solo con el uso apropiado de las instrucciones. Por lo tanto es necesario conservarlas.</p> <p>La lámpara está provista de un collarín de hermeticidad; por consiguiente, el cable que proviene de la pared tendrá que ser H05RN-F de sección única comprendida entre 5 y 8 mm.</p>
--	---	---	---	--



" 1 Svitare le tre viti **A** per separare la cornice **B** dal fondello **C**.

" 1 Dévisser les trois vis **A** pour séparer la cadre **B** du culot **C**.

" 1 Unscrew the three screws **A** to separate the frame **B** from the base **C**.

" 1 Die drei Schrauben **A** abschrauben, um den Rahmen **B** vom Boden **C** zu trennen.

" 1. Destornille los tres tornillos **A** para separar el marco **B** del casquillo **C**.

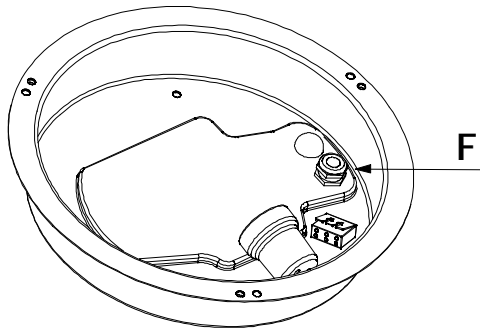
" 2 Nei modelli nei quali le due sedi delle viti di fissaggio, il pressacavo o il morsetto non fossero accessibili, rimuovere il riflettore **E** allentando le viti che lo fissano.

" 2 Dans les modèles où les deux logements des vis de fixation, le presse-câble ou la borne ne sont pas accessibles, enlever le réflecteur **E** en desserrant les vis de fixation correspondantes.

" 2 In the types where the two seats of the fastening screws, the cable lead and the terminal cannot be reached, remove the reflecting body **E** by releasing the screw holding it tight.

" 2 In den Ausführungen, wo die beiden Sitze der Befestigungsschrauben, die Kabelpresse oder die Klemme nicht zugänglich wären, den Reflektor **E** entfernen, indem man die Schrauben lockert, die ihn befestigen.

" 2 En los modelos en los cuales los dos asientos de los tornillos de fijación, el sujetacables o el borne no fuesen accesibles, quitar el reflector **E** aflojando los tornillos que los fijan.



" 3 Allentare (senza toglierla completamente) la calotta del pressacavo F e far passare il cavo elettrico proveniente dal muro.

" 3 Desserrer (sans l'enlever complètement) la calotte du presse- -câble F et faire passer le câble électrique provenant du mur.

" 3. Loosen (without taking it out) the top of the cable- -clamp F and insert the electric cable from the wall.

" 3 Die Haube der Kabelpresse F lockern (ohne sie ganz zu entfernen), und das von der Wand kommende elektrische Kabel durchkommen lassen.

" 3 Afloje (pero sin quitarlo completamente) el casquete del collarin F y haga pasar el cable proveniente de la pared.

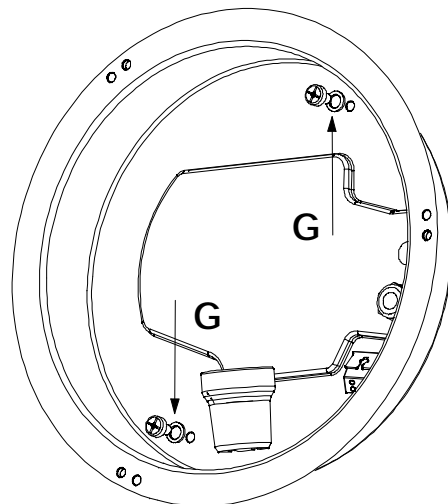
" 4 Fissare l'apparecchio a parete o soffitto interponendo tra le teste delle viti e fondello le due rondelle in dotazione G. **Attenzione:** nel montaggio a parete la freccia posta all'interno del fondello indica il corretto posizionamento dell'apparecchio.

" 4 Fixer l'appareil au mur ou au plafond en interposant les deux rondelles G fournies entre les têtes des vis et le culot. **Attention:** pendant la phase de montage au mur la flèche à l'intérieur du culot indique la correcte position de l'appareil.

" 4. Fix the appliance to the wall or to the ceiling; interpose between the screws and the base the two washers G supplied. **Warning!** In wall- -mount the arrow inside the base indicates the correct position of the appliance.

" 4 Das Gerät an der Wand oder an der Decke befestigen, indem man zwischen die Köpfe der Schrauben und den Boden die beiden Scheiben G in Ausstattung legt. **Achtung:** bei der Montage an der Wand bezeichnet der sich im Innern des Bodens befindende Pfeil die richtige Position des Geräts.

" 4. Fije el aparato a la pared o al techo colocando las dos arandelas suministradas G entre las cabezas de los tornillos y el casquillo. **Atención:** cuando se aplica a la pared, la flecha colocada en la parte interna del casquillo indica el posicionamiento correcto del aparato.



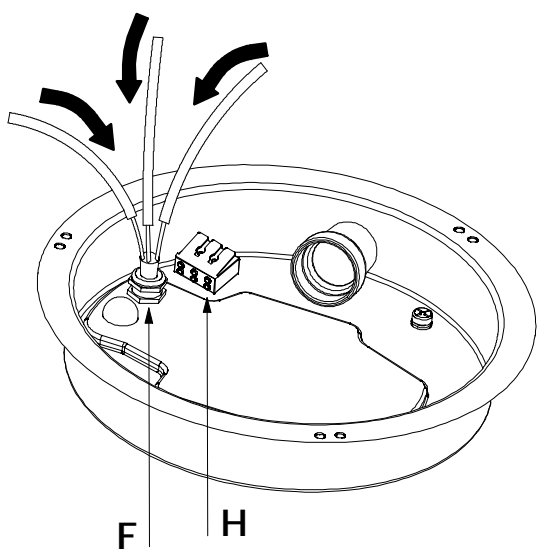
" 5 Serrare la calotta del pressacavo F in modo da creare la tenuta attorno al cavo di alimentazione. Dopo aver sguainato l'ultimo tratto del cavo, calzare sui tre singoli cavi elettrici le guaine in dotazione. Eseguire i collegamenti elettrici all'apposito morsetto H collegando il cavo di messa a terra al polo contrassegnato con \oplus . Per le versioni con luce di emergenza il collegamento elettrico è indicato al punto 8 del presente foglio istruzioni.

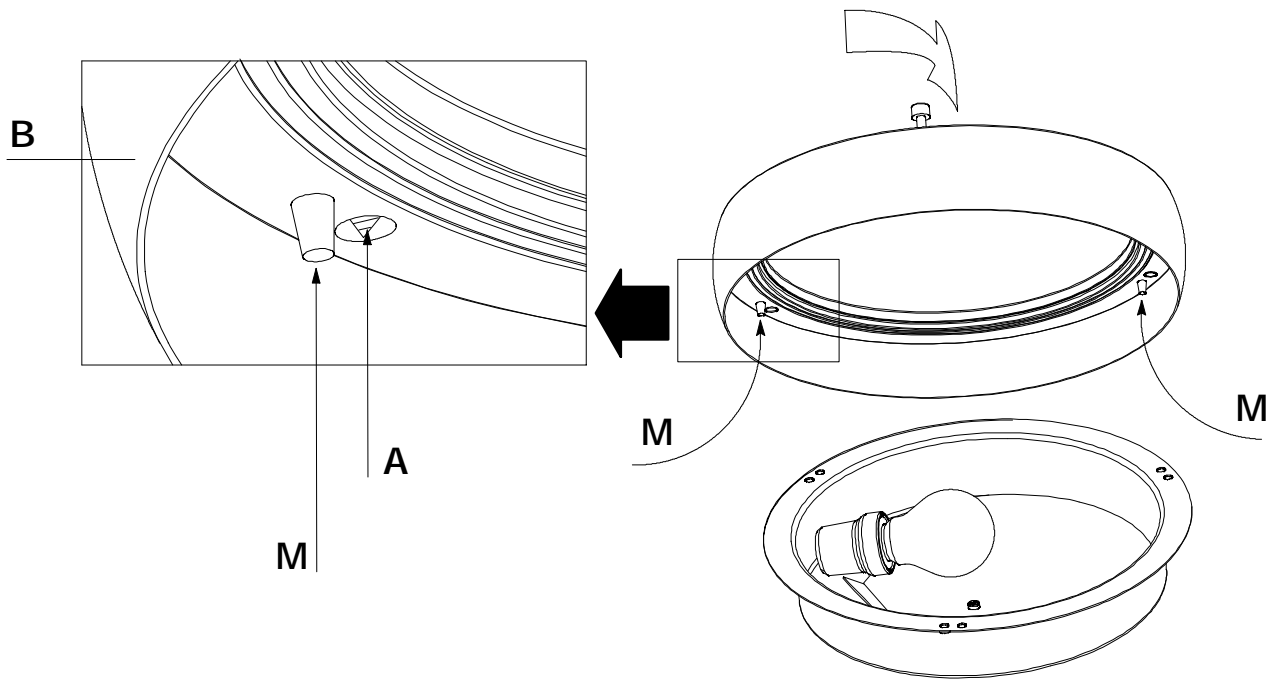
" 5 Serrer la calotte du presse- -câble F de manière à créer l'étanchéité autour du câble d'alimentation. Après avoir dégainé la dernière partie du câble, mettre les gaines fournies sur les trois câbles électriques. Effectuer les connexions électriques à la borne H en reliant le câble de mise à la terre au pôle marqué par le symbole \oplus . Pour les modèles avec lumière d'urgence la connexion électrique est indiquée au point 8 de cette feuille.

" 5. Tighten the top of the cable- -clamp F in order to reinstate the seal around the power supply cable. After stripping the end of the cable, clad the three single electric wires with the sheaths supplied. Connect them to the terminal block H, make sure the ground cable is connected to the terminal marked with \oplus . For versions with emergency light the electric connection is shown on section B of this instruction sheet.

" 5 Die Haube der Kabelpresse F so anziehen, dass man die Dichtung um das Versorgungskabel schafft. Nachdem man das letzte Teil des Kabels aus dem Mantel herauszieht, auf die drei einzelnen elektrischen Kabel die Mäntel in Ausstattung aufstecken. Die elektrischen Anschlüsse an der eigens dazu bestimmten Klemme H durchführen, indem man das Erdungskabel mit dem mit \oplus gekennzeichneten Pol verbindet. Für die Ausführungen mit Notlicht ist der elektrische Anschluss am Punkt 8 von diesem Anweisungsblatt angegeben.

" 5. Ajuste el casquete del collarin F en forma de crear la hermeticidad alrededor del cable de alimentación. Después de haber retirado la vaina del extremo del cable, inserte en cada uno de los tres cables la vaina suministrada. Lleve las conexiones eléctricas al correspondiente borne H conectando el cable de puesta a tierra al polo marcado con \oplus . Para las versiones con luz de emergencia, la conexión eléctrica se explica en el punto 8 del presente folleto de instrucciones.





" 6 Qualora fosse stato rimosso, rimontare il riflettore con le apposite viti. Inserire la/le lampadine. Utilizzando opportuna chiave per viti ad esagono incassato, svitare le tre viti **A** poste sulla cornice **B** fino a che siano a filo con la guarnizione all'interno della cornice. **Dalla guarnizione devono spuntare solo i due piolini "M"**. A questo punto appoggiare sul fondello **C** la cornice **B** facendo combaciare i due piolini **M** con i fori corrispondenti che si trovano sul fondello **C**.

" 6 Si le réflecteur a été enlevé, le remonter à l'aide des vis correspondantes. Insérer la/les ampoule/s. En utilisant une clé pour vis à tête à six pans, desserrer les trois vis **A**, situées sur le cadre **B** jusqu'à ce qu'elles soient alignées avec la garniture qui se trouve à l'intérieur du cadre. **Seuls les deux petits pieds M doivent sortir de la garniture**. A ce moment là, appuyer sur le culot **C** le cadre **B** en faisant coïncider les deux petits pieds **M** avec les trous correspondants situés sur le culot **C**.

" 6 If it was previously removed, assemble the reflecting body with the proper screws again. Insert the lamp/s. Using the proper key for hexagonal screws release the three screws **A** on the frame **B** till they are upright with the gasket inside the frame. **From the gasket only the two pins "M" must appear**. Now lay on the bottom **C** the frame **B** making the pins **M** correspond to the holes on the bottom **C**.

" 6 Wenn der Reflektor entfernt wurde, ihn mit den dazu bestimmten Schrauben wieder montieren. Die Glühlampe/n einstecken. Mit einem für Innensechskantschrauben geeigneten Schlüssel die drei Schrauben **A** auf dem Rahmen **B** abschrauben, bis sie glatt mit der Dichtung im Innern des Rahmens sind. **Von der Dichtung sollen nur die beiden kleinen Sprossen "M" herausragen**. Jetzt den Rahmen **B** auf den Boden **C** legen, indem man die beiden kleinen Sprossen **M** mit den entsprechenden Bohrungen auf den Boden **C** aneinanderpassen lässt.

" 6 Si se ha quitado, remontar el reflector con los especiales tornillos. Introducir la/las bombillas. Utilizando una llave adecuada para tornillos de hexágono encajado, destornillar los tres tornillos **A** colocados en el marco **B** hasta que se encuentren al hilo con la guarnición al interior del marco. **Desde la guarnición deben salir sólo dos pilarcitos "M"**. A este punto apoyar en la placa de fijación **C** el marco **B** haciendo corresponder los dos pilarcitos **M** con los agujeros correspondientes que se encuentran en la placa **C**.

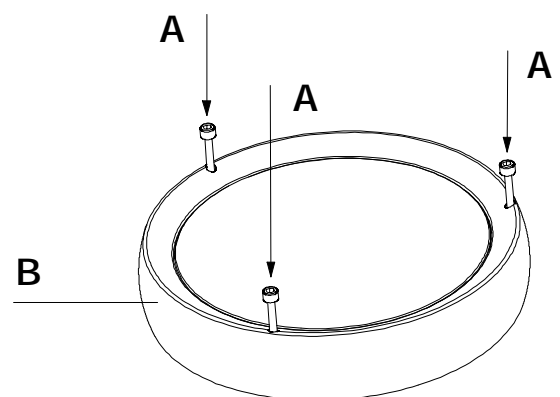
" 7 Riavvitare le tre viti **A** poste sulla cornice **B**.

" 7 Resserer les trois vis **A**, situées sur le cadre **B**.

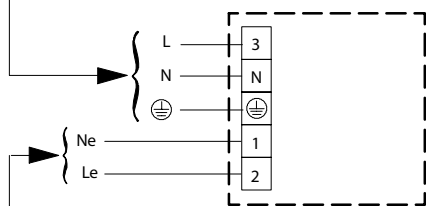
" 7 Screw the three screws **A** on the frame **B**.

" 7 Die drei sich auf dem Rahmen **B** befindenden Schrauben **A**.

" 7 Volver a atornillar los tres tornillos **A** situados en el marco **B**.



Linea di alimentazione lampada con interruzione
 Ligne d'alimentation de la lampe avec interruption.
 Line for lamp feeding with interruption.
 Linie der Lampespeisung mit Unterbrechung
 Línea de alimentación lámpara con interrupción



Linea non interrotta per alimentazione di emergenza.
 Ligne ininterrompue pour alimentation d'urgence.
 Non-stop line for emergency feeding.
 Ununterbrochene Linie für Notspeisung.
 Línea no interrumpida para alimentación de emergencia

- 8 ... Allacciamento elettrico lampade di emergenza a luce permanente. Effettuare il collegamento elettrico come indicato. Caratteristiche: Incorpora un dispositivo che controlla e verifica:
 " La presenza della rete di alimentazione (spia rossa accesa).
 " La batteria in carica (spia rossa accesa).
 Batteria al nikel cadmio. Tipo ermetico, esente da manutenzione. Tempo di ricarica della batteria: 18 ore. Autonomia del complesso in funzionamento di emergenza: 1 ora.
- 8 ... Connection électrique lampes d'urgence à lumière permanente. Effectuer le branchement électrique comme indiqué. Caractéristiques: Elle a un dispositif pour contrôler:
 " la présence du réseau d'alimentation (témoin rouge allumé).
 " la batterie en charge (témoin rouge allumé). Batterie au nickel cadmio. Type hermétique, sans entretien. Temps de recharge de la batterie: 18 heures. Autonomie de l'appareil pendant le fonctionnement d'urgence: 1 heure.
- 8 ... Electric connection for permanent light emergency lamp. Carry out the electric connection as shown in the electric diagram. Characteristics: It is equipped with a device to check:
 " feeding network presence (red light on)
 " battery in charge (red light on). Cadmium nickel battery. Hermetic kind, without maintenance. Battery recharge time: 18 hours. Autonomy during emergency: 1 hour.
- 8 ... Elektrischer Anschluß für die Dauerlichtnotlampe. Den elektrischen Anschluß durchführen, wie es im Schaltplan nur für die Notmoduln beschrieben ist. Kennzeichen:
 Sie hat ein Kontrollegerät für:
 " Die Anwesenheit des Versorgungsnetzes (Rotleuchte einschaltet).
 " Die Batterie in Ladung (Rotleuchte einschaltet). Nickelcadmiumbatterie. Hermetischer Typ ohne Unterhaltung. Aufladungszeit der Batterie: 18 Stunden. Selbständigkeit des Geräts während des Notbetriebs: 1 Stunde.
- 8 ... Conexión eléctrica para lámparas de emergencia a luz permanente. Efectuar la conexión eléctrica como indicado en el esquema eléctrico. Características:
 Incluye un dispositivo que controla y verifica:
 " La presencia de la red de alimentación (luz roja encendida).
 " La batería bajo carga (luz roja encendida). Batería níquel cadmio. Tipo hermético, no necesita mantenimientos. Tiempo para recargar la batería: 18 horas. Autonomía del grupo en funcionamiento de emergencia: 1 hora.

<p>Avvertenze: Le versioni emergenza sono idonee solamente per installazione a parete.</p>	<p>Avertissement: Les versions d'urgence ne peuvent être utilisées qu'en cas de montage mural.</p>	<p>Warning: The emergency versions are suitable only for being mounted on the wall.</p>	<p>Hinweise: Die Notfall Ausführungen sind nur für Installation an die Wand geeignet.</p>	<p>Advertencias: las versiones de emergencia son idóneas solamente para instalación de pared.</p>
<p>Avvertenze generali apparecchi di illuminazione per esterni.</p>	<p>Avertissements généraux pour appareils d'éclairage d'extérieur.</p>	<p>General warnings for outdoor light fittings.</p>	<p>Generelle Hinweise für Außenbeleuchtungsgeräte.</p>	<p>Advertencias generales para aparatos de iluminación para exterior.</p>



ARTEMIDE s.p.a. non si assume alcuna responsabilità per prodotti modificati senza preventiva autorizzazione.
 ARTEMIDE spa décline toute responsabilité pour les produits modifiés sans autorisation préalable.
 ARTEMIDE spa not shoulder any responsibilities should products be modified without prior authorisation.
 ARTEMIDE s.p.a. nimmt keine Verantwortung für ohne Voreingehmigung geänderte Produkte an.
 ARTEMIDE spa no se asume ninguna responsabilidad ante productos modificados sin autorización.

In caso di reclamo citare il numero
 En cas de réclamation, veuillez citer le numéro
 In case of complaint, please quote number
 Bei jeder Reklamation geben Sie, bitte folgende Nummer an
 En caso de reclamación indicar el número



cod. Y503000448 mod. E

