

BEGA**84 072**

Gartenleuchte

IP 44

Projekt · Referenznummer

Datum

Produktdatenblatt**Anwendung**

Gartenleuchte mit gerichtetem Licht.
Eine Leuchte aus Kupfer und mundgeblasenem Opalglas.
Für eine wirkungsvolle Beleuchtung von Wegen, Treppen und Sitzplätzen im Garten.

Produktbeschreibung

Leuchte besteht aus Kupfer und Edelstahl
Fußplatte aus Bronzeguss
Opalglas mit Gewinde
Leuchte mit Montageplatte zum Aufschrauben auf ein Fundament oder auf ein Erdstück
Montageplatte mit 3 Befestigungsbohrungen $\varnothing 8,5 \text{ mm}$ · Teilkreis $\varnothing 100 \text{ mm}$
Montagebügel mit Anschlusskasten und 3-poliger Klemme 4[□]
zum Anschluss der Kabel max. $3 \times 2,5^{\square}$
Fassung E 27
Schutzklasse I
Schutzart IP 44
Schutz gegen Eindringen fester Fremdkörper $> 1 \text{ mm}$ und Spritzwasser
Schlagfestigkeit IK03
Schutz gegen mechanische Schläge $< 0,35 \text{ Joule}$
CE – Konformitätszeichen
Gewicht: 7,0 kg

Kupfer

Die aus Massiv-Kupfer hergestellten Teile werden in der natürlichen Farbe des Kupfers geliefert. Unter dem Einfluss der Witterung bildet sich im Laufe der Zeit die so charakteristisch natürliche Patina.

Bronze

Die aus Bronzeguss hergestellten Teile werden mit der natürlichen Guss Oberfläche geliefert. Unter dem Einfluss der Witterung bildet sich im Laufe der Zeit die so charakteristisch natürliche Patina.

Leuchtmittel

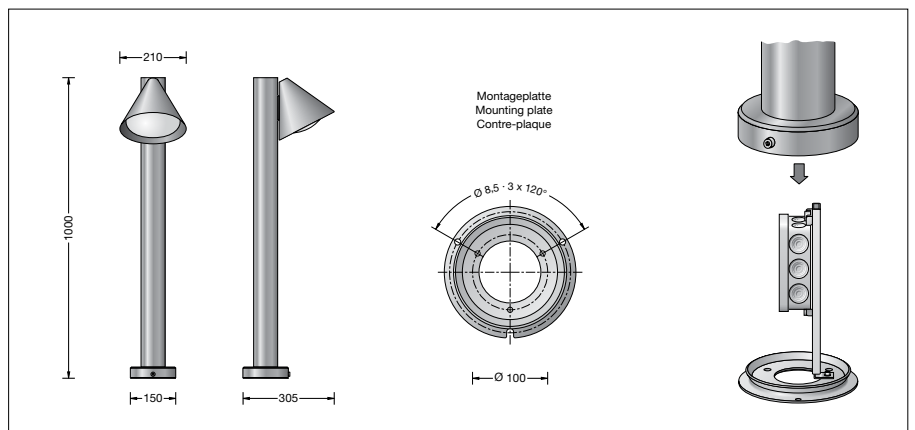
Leuchte mit Sockel E 27
Lampenleistung max. 60 W

Für diese Leuchte empfehlen wir folgende BEGA LED-Leuchtmittel:

13510 LED 7 W · 805 lm · 2700 K
13548 LED 7 W · 805 lm · 2700 K
dimmbar

13584 LED 7 W · 805 lm · 3000 K
13586 LED 7 W · 805 lm · 3000 K
dimmbar

Ausführliche technische und lichttechnische Daten zu den Leuchtmitteln entnehmen Sie bitte den Datenblättern auf unserer Website.

**Ergänzungsteil**

70895 Erdstück
mit Befestigungsflansch aus feuerverzinktem Stahl. Gesamtlänge 400 mm. 3 Befestigungsschrauben M8 aus Edelstahl. Teilkreis $\varnothing 100 \text{ mm}$.

Es gibt dazu eine gesonderte Gebrauchsanweisung.