




SPUNLIGHT T/F
INSTRUCTION FOR INSTALLATION AND USE

<IT> ISTRUZIONI DI INSTALLAZIONE ED IMPIEGO

ATTENZIONE!

È possibile garantire la sicurezza dell'apparecchio solamente a condizione che si rispettino le seguenti istruzioni, sia in fase di installazione che di utilizzo; per questo motivo è consigliabile conservarle.

AVVERTENZE:

- Per effettuare l'installazione e ogni volta che si effettua un intervento sull'apparecchio, assicurarsi di aver escluso la corrente elettrica.
- L'apparecchio non può in alcun caso essere modificato o forzato; qualunque modifica può comprometterne la sicurezza e renderlo pericoloso. FLOS declina qualunque responsabilità derivante dai prodotti modificati.
- L'apparecchio è stato progettato per l'uso in ambienti chiusi.
- Apparecchio di illuminazione Classe I: Per ottenere un funzionamento sicuro e corretto è necessario che il presente apparecchio sia collegato a un sistema di messa a terra funzionante.
-  Il simbolo contrassegnato sull'apparecchio indica la sostituzione degli schermi protettivi danneggiati utilizzando esclusivamente pezzi di ricambio originali FLOS.
- Se il cavo flessibile o il filo del presente apparecchio di illuminazione è danneggiato, dovrà essere sostituito esclusivamente dal fabbricante o dal suo servizio tecnico oppure da una persona dotata di qualifica equivalente, al fine di evitare qualunque tipo di rischio.
-  Non coprire con materiale isolante termico.
-  Il simbolo che compare sull'apparecchio indica che il prodotto deve essere smaltito in modo differenziato dal resto dei rifiuti urbani.

DATI TECNICI




- Spun Light T.
SA.5005.1
Lampada alogena a incandescenza Max.120W attacco R7s tipo HDG (QT-DE-12) QT-DE-12 (114,2mm)
SA.5004.1
Lampadina a fluorescenza 2x18W attacco 2G11 tipo FSD (TC-L)
Apparecchio incorporato
SA.5006.1
Apparecchio di illuminazione del Gruppo di rischio: Esente, secondo la normativa EN 62471 LED LLM FORTIMO 24W/730
Apparecchio incorporato
- Spun Light F.
SA.5009.1
Lampada alogena a incandescenza Max.160W attacco R7s tipo HDG (QT-DE-12) Incorpora LED 1,4W / 24V. Apparecchio incorporato, apparecchio di illuminazione del Gruppo di rischio: Esente, secondo la normativa EN 62471 QT-DE-12 (114,2mm)
SA.5008.1
Lampadina a fluorescenza 2x24W attacco 2G11 tipo FSD (TC-L)
Incorpora LED 1,4W / 24V Apparecchio incorporato,
Apparecchio di illuminazione del Gruppo di rischio: Esente, secondo la normativa EN 62471
SA.5007.1
Apparecchio di illuminazione del Gruppo di rischio: Esente, secondo la normativa EN 62471 LED LLM FORTIMO 24W/730
Apparecchio incorporato, incorpora LED 1,4W / 24V

<EN> INSTRUCTIONS OF INSTALLATION AND USE

ATTENTION!

The safety of the device can only be guaranteed on condition that to be respected the following instructions, both stages of installation and use therefore it is highly recommended to keep them.

WARNING:

- To carry out the installation, and whenever an operation in the device is carried out, make sure of having disconnected the electric power.
- The device cannot be in any case modified or forced, any modification might jeopardize the safety system making it dangerous. FLOS declines any responsibility on modified products.
- The device has been designed for inside.
- Luminaire kind I: In order to obtain a safe and correct operation, it is necessary that this device is connected to an efficient earth system.
-  The symbol marked on the device indicates the replacement of the damaged protection screens using exclusively original FLOS spare parts.
- If the flexible cable or cord of this luminaire is damaged, it should be exclusively replaced by the manufacturer or his technical service or a qualified person in order to avoid any risk.
-  Do not cover with thermal insulator.
-  The symbol shown on the device indicates that the product must be eliminated differently from the rest of the urban waste.

TECHNICAL DATA



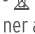
- Spun Light T.
SA.5005.1
Incandescent halogen lamp máx. 120 W IRC connection R7s type (QT-DE-12) QT-DE-12 (114,2mm)
SA.5004.1
Fluorescent lamp 2x18W connection 2G11 tipo FSD (TC-L)
Incorporated device
SA.5006.1
Lighting device of the Group of risk: Exempt, according to the standard EN 62471
LED LLM FORTIMO 24W/730 Incorporated device
- Spun Light F.
SA.5009.1
Incandescent halogen lamp máx. 160 W IRC connection R7s type HDG (QT-DE-12) QT-DE-12 (114,2mm)
Incorpora LED 1,4W / 24V con equipo incorporado, Lighting device of the Group of risk: Exempt, according to the standard EN 62471
SA.5008.1
Fluorescent lamp 2x24W connection 2G11 tipo FSD (TC-L) Incorporated device
Incorporates LED 1,4W / 24V Incorporated device. Lighting device of the Group of risk: Exempt, according to the standard EN 62471
SA.5007.1
Lighting device of the Group of risk: Exempt, according to the standard EN 62471
LED LLM FORTIMO 24W/730 Incorporated device.
Incorporates LED 1,4W / 24V Incorporated device
Lighting device of the Group of risk: Exempt, according to the standard EN 62471

<DE> INSTALLATIONS -und GEBRAUCHSANWEISUNGEN

VORSICHT!

Die Sicherheit des Geräts ist nur gewährleistet, wenn die folgenden Anleitungen bei der Installierung und während des Gebrauchs eingehalten werden; ihre Aufbewahrung wird daher empfohlen.

HINWEISE:

- Stellen Sie bei der Installation und jeder Arbeit an dem Gerät sicher, dass der Strom abgeschaltet ist.
- Das Gerät darf keinesfalls modifiziert oder überbeansprucht werden, jede Modifizierung kann die Sicherheit gefährden. FLOS lehnt jegliche Haftung für modifizierte Produkte ab.
- Das Gerät ist für Innenräume bestimmt.
- Leuchte Klasse I: Das Gerät ist an ein sachgerechtes Erdungssystem anzuschließen, damit es sicher und korrekt funktioniert.
-  Das auf dem Gerät markierte Symbol gibt den Ersatz der geschädigten Schutzschirme an; es sind ausschließlich Originalersatzteile FLOS zu verwenden.
- Um jegliches Risiko auszuschließen, darf ein beschädigtes Kabel dieser Leuchte ausschließlich von dem Hersteller, seinem technischen Kundendienst oder einer qualifizierten Fachperson ersetzt werden.
-  Nicht mit thermischem Isoliermaterial abdecken.
-  Das Symbol auf dem Gerät gibt an, dass das Produkt in einer anderen Form als der übrige Abfall entsorgt werden muss.




TECHNISCHE ANGABEN

- Spun Light T.
SA.5005.1
Diese Lampe funktioniert mit Halogenglut bis Max. 120W IRC, Anschluss R7s, Typ HDG (QT-DE-12) QT-DE-12 (114,2mm)
SA.5004.1
Leuchtstofflampe 2x18W Anschluss 2G11 Typ FSD (TC-L)
Eingebaute Anlage
SA.5006.1
Leuchtgerät der Risikogruppe: Frei gem. Norm EN 62471
LED LLM FORTIMO 24W/730 Eingebaute Anlage
- Spun Light F.
SA.5009.1
Diese Lampe funktioniert mit Halogenglut bis Max. 160W IRC, Anschluss R7s, Typ HDG (QT-DE-12) QT-DE-12 (114,2mm)
Inkl. LED 1,4W / 24V Eingebaute Anlage
Leuchtgerät der Risikogruppe: Frei gem. Norm EN 62471
SA.5008.1
Leuchtstofflampe 2x24W Anschluss 2G11 Typ FSD (TC-L)
Eingebaute Anlage
Inkl. LED 1,4W / 24V Eingebaute Anlage
Leuchtgerät der Risikogruppe: Frei gem. Norm EN 62471
SA.5007.1
Leuchtgerät der Risikogruppe: Frei gem. Norm EN 62471
LED LLM FORTIMO 24W/730 Eingebaute Anlage
Inkl. LED 1,4W / 24V Eingebaute Anlage
Leuchtgerät der Risikogruppe: Frei gem. Norm EN 62471

ATTENTION !

La sécurité de l'appareil n'est garantie que si les instructions suivantes sont respectées, durant l'installation puis lors de l'utilisation; c'est pourquoi il est recommandé de les conserver.

AVERTISSEMENT :

- Pour effectuer l'installation, et chaque fois que l'on intervient sur l'appareil, s'assurer que le courant électrique a été coupé.
- L'appareil ne doit être ni modifié ni forcé, toute modification pouvant compromettre sa sécurité et le rendre dangereux. FLOS décline toute responsabilité sur des produits qui auraient été modifiés.
- L'appareil est conçu pour être utilisé à l'intérieur
- Luminaire classe I : Pour obtenir un fonctionnement sûr et correct, il est nécessaire de raccorder cet appareil à un système de mise à la terre en bon état de marche.
-  Le symbole marqué sur l'appareil indique que le remplacement des écrans de protection endommagés doit être effectué en utilisant exclusivement des pièces de rechange originales FLOS.
- Si le câble flexible ou le cordon de ce luminaire est endommagé, il devra être remplacé exclusivement par le fabricant, par son service technique ou par une personne qualifiée, afin d'écartier tout type de risque.
-  Ne pas couvrir avec un matériau isolant thermique.
-  Le symbole qui apparaît sur l'appareil indique que le produit doit faire l'objet du tri sélectif des déchets.




DONNEES TECHNIQUES

- Spun Light T.
SA.5005.1
Lampe halogène à incandescence Max.120W IRC culot R7s type HDG (QT-DE-12) QT-DE-12 (114,2mm)
- SA.5004.1
Lampe fluorescente 2x18W culot 2G11 type FSD (TC-L) Appareillage incorporé
SA.5006.1
Appareil d'éclairage du Groupe de risque: Aucun, selon la norme EN 62471
LED LLM FORTIMO 24W/730 Appareillage incorporé
- Spun Light F.
SA.5009.1
Lampe halogène à incandescence Max.160W IRC culot R7s type HDG (QT-DE-12) QT-DE-12 (114,2mm)
Incorpore LED 1,4W / 24V Appareillage incorporé
Appareil d'éclairage du Groupe de risque: Aucun, selon la norme EN 62471
SA.5008.1
Lampe fluorescente 2x24W culot 2G11 type FSD (TC-L) Appareillage incorporé
Incorpore LED 1,4W / 24V Appareillage incorporé
Appareil d'éclairage du Groupe de risque: Aucun, selon la norme EN 62471
SA.5007.1
Appareil d'éclairage du Groupe de risque: Aucun, selon la norme EN 62471
LED LLM FORTIMO 24W/730 Appareillage incorporé
Incorpore LED 1,4W / 24V Appareillage incorporé
Appareil d'éclairage du Groupe de risque: Aucun, selon la norme EN 62471

¡ATENCIÓN!

La seguridad del aparato sólo puede garantizarse con la condición de que se respeten las siguientes instrucciones, tanto en la fase de instalación como de uso, por lo cual se recomienda conservarlas.

ADVERTENCIA:

- Para efectuar la instalación, y siempre que se efectúe alguna operación en el aparato, asegurarse de haber cortado la corriente eléctrica.
- El aparato no puede ser en ningún caso modificado o forzado, cualquier modificación puede comprometer la seguridad haciéndolo peligroso. FLOS declina cualquier responsabilidad por los productos modificados.
- El aparato ha sido diseñado para el uso interior.
- Luminaria clase I: Para obtener un funcionamiento seguro y correcto es necesario que este aparato sea conectado a un eficiente sistema de tierra.
-  El símbolo marcado en el aparato indica la sustitución de las pantallas de protección dañadas utilizando exclusivamente piezas de recambio originales FLOS.
- Si el cable flexible o cordón de esta luminaria está dañado, deberá sustituirse exclusivamente por el fabricante o su servicio técnico o una persona de cualificación equivalente con objeto de evitar cualquier riesgo.
-  No cubrir con material aislante térmico.
-  El símbolo que aparece en el aparato indica que el producto debe ser eliminado en modo diferenciado del resto de los desechos urbanos.




DATOS TÉCNICOS

- Spun Light T.
SA.5005.1
Lámpara de incandescencia halógena máximo 120W conexión R7s tipo HDG (QT-DE-12) QT-DE-12 (114,2mm)
- SA.5004.1
Lámpara de fluorescencia 2x18W conexión 2G11 tipo FSD (TC-L) con equipo incorporado
SA.5006.1
Aparato de iluminación del grupo "EXENTO DE RIESGO" de acuerdo con la norma EN 62471 LED LLM FORTIMO 24W/730 con equipo incorporado
- Spun Light F.
SA.5009.1
Lámpara de incandescencia halógena máximo 160W conexión R7s tipo HDG (QT-DE-12) QT-DE-12 (114,2mm)
Incorpore LED 1,4W / 24V con equipo incorporado, del grupo "EXENTO DE RIESGO" de acuerdo con la norma EN 62471
SA.5008.1
Lámpara de fluorescencia 2x24W conexión 2G11 tipo FSD (TC-L) con equipo incorporado
Incorpore LED 1,4W / 24V con equipo incorporado, del grupo "EXENTO DE RIESGO" de acuerdo con la norma EN 62471
SA.5007.1
Aparato de iluminación del grupo "EXENTO DE RIESGO" de acuerdo con la norma EN 62471 LED LLM FORTIMO 24W/730 con equipo incorporado
Incorpore LED 1,4W / 24V con equipo incorporado, también del grupo "EXENTO DE RIESGO" de acuerdo con la norma EN 62471

ATENÇÃO!

A segurança do aparelho só pode ser certificada se forem respeitadas as instruções seguintes, tanto na fase de instalação como na de utilização, pelo que se recomenda que as guarde.

ADVERTÊNCIA:

- Para efectuar a instalação, e sempre que seja efectuada qualquer operação no aparelho, certifique-se de que corte a corrente eléctrica.
- O aparelho não pode ser modificado ou forçado, em caso nenhum. Qualquer modificação pode comprometer a segurança, tornando-o perigoso. A FLOS declina qualquer responsabilidade por produtos modificados.
- O aparelho foi concebido para uso no interior.
- Aparelho de iluminação classe I: Para obter um funcionamento seguro e correcto é necessário que este aparelho seja conectado a um sistema eficiente de ligação à terra.
-  O símbolo marcado no aparelho indica a substituição dos ecrãs de protecção danificados, utilizando exclusivamente peças sobressalentes originais FLOS.
- Se o cabo flexível ou cordão deste aparelho de iluminação estiver danificado, deverá ser substituído exclusivamente pelo fabricante ou pelo seu serviço de assistência técnica ou por uma pessoa com qualificação equivalente, tendo por objectivo evitar qualquer risco.
-  Não cubra com material isolante térmico.
-  O símbolo que aparece no aparelho indica que o produto deve ser eliminado de forma diferente da dos restantes resíduos urbanos.

DADOS TÉCNICOS




- Spun Light T.
SA.5005.1
A lâmpada funciona por incandescência alógena, máx. 120 W IRC, ligação R7s tipo HDG (QT-DE-12) QT-DE-12 (114,2mm)
- SA.5004.1
Lâmpada fluorescente 2x18W ligação 2G11 tipo FSD (TC-L) Equipamento incorporado
SA.5006.1
Aparelho de iluminação do Grupo de risco: Isento, em conformidade com a norma EN 62471
LED LLM FORTIMO 24W/730. Equipamento incorporado
- Spun Light F.
SA.5009.1
A lâmpada funciona por incandescência alógena, máx. 160 W IRC, ligação R7s tipo HDG (QT-DE-12) QT-DE-12 (114,2mm)
Incorpore LED 1,4W / 24V Equipamento incorporado
Aparelho de iluminação do Grupo de risco: Isento, em conformidade com a norma EN 62471
SA.5008.1
Lâmpada fluorescente 2x24W ligação 2G11 tipo FSD (TC-L) Equipamento incorporado
Incorpore LED 1,4W / 24V Equipamento incorporado
Aparelho de iluminação do Grupo de risco: Isento, em conformidade com a norma EN 62471
SA.5007.1
Aparelho de iluminação do Grupo de risco: Isento, em conformidade com a norma EN 62471
LED LLM FORTIMO 24W/730 Equipamento incorporado
Incorpore LED 1,4W / 24V Equipamento incorporado
Aparelho de iluminação do Grupo de risco: Isento, em conformidade com a norma EN 62471

<RU> ИНСТРУКЦИИ ПО УСТАНОВКЕ И ИСПОЛЬЗОВАНИЮ

ВНИМАНИЕ!

Безопасность аппарата может быть гарантирована лишь при условии соблюдения приведенных ниже инструкций как на этапе установке, так и на этапе эксплуатации, вследствие чего рекомендуется сохранить их.

ПРЕДУПРЕЖДЕНИЯ:

- При установке, а также при проведении любых работ с аппаратом необходимо убедиться в том, что он отключен от источника электропитания.
- Аппарат категорически запрещается модифицировать либо принудительно вводить в эксплуатацию, любая модификация может привести к нарушению условий обеспечения безопасности. FLOS снимает с себя всякую ответственность за модифицированные изделия.
- Аппарат разработан для использования внутри помещения.
- Осветительный прибор класса I: Для обеспечения надежной и безопасной эксплуатации данный аппарат должен быть соединен с эффективной системой заземления.
-  Указанный на аппарате символ означает замену поврежденных защитных экранов с использованием исключительно оригинальных запасных деталей FLOS.
- В случае повреждения шнура или кабеля питания он должен быть заменен исключительно производителем либо его технической службой или квалифицированным специалистом во избежание какого-либо риска.
-  Не покрывайте термоизоляционным материалом.
-  Указанный на аппарате символ означает, что изделие должно утилизироваться отдельно от стандартных бытовых отходов.

ТЕХНИЧЕСКИЕ ДАННЫЕ

- Spun Light T.
SA.5005.1 Галогеновая лампа накаливания макс. 120W IRC соединение R7s типа HDG (QT-DE-12) QT-DE-12 (114,2mm)
SA.5004.1
Люминесцентная лампа 2x18W соединение 2G11 типа FSD (TC-L) Встроенное оборудование
SA.5006.1
Осветительный прибор Группы риска: Исключен, в соответствии со стандартом EN 62471
LED LLM FORTIMO 24W/730 Встроенное оборудование
- Spun Light F.
SA.5009.1
Галогеновая лампа накаливания макс. 160W IRC соединение R7s типа HDG (QT-DE-12) QT-DE-12 (114,2mm)
Включает светодиод 1,4W / 24V Встроенное оборудование
Осветительный прибор Группы риска: Исключен, в соответствии со стандартом EN 62471
SA.5008.1
Люминесцентная лампа 2x24W соединение 2G11 типа FSD (TC-L) Встроенное оборудование Включает светодиод 1,4W / 24V Встроенное оборудование
Осветительный прибор Группы риска: Исключен, в соответствии со стандартом EN 62471
SA.5007.1


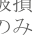


Осветительный прибор Группы риска: Исключен, в соответствии со стандартом EN 62471
LED LLM FORTIMO 24W/730 Встроенное оборудование
Включает светодиод 1,4W / 24V Встроенное оборудование
Осветительный прибор Группы риска: Исключен, в соответствии со стандартом EN 62471

<J> 設置及び取扱説明書

警告!

製品の設置、取り扱い時における安全性は次の注意事項を守ることによりのみ保証されません。そのため、この取扱説明書を必ず保管してください。

注意

- 製品の設置及びお手入れの際にはプラグをコンセントから抜いてください。
- 製品を分解、改造しないでください。改造することにより製品の安全性が損なわれます。改造された製品に関してはFLOSでは一切責任を負いません。
- この製品は室内用です。
- クラスI照明: 正しい安全作動のために照明機器をアースに接続する必要があります。
-   照明機器に表示されるシンボルは、破損した保護スクリーンのFLOS正規スペア部品のみを使用した交換を示しています。
- この照明のフレキシブルケーブル又はコードが損傷した場合、危険回避のためメーカー、技術サービス、又は同等の資格を要する者にのみ交換してもらってください。
-  断熱材をかぶせないでください。
-  機器に表示されるシンボルは他の生活廃棄物とは異なった方法での廃棄を示します。

テクニカルデータ

- 照明用機器のリスクグループ: リスク免除 (EN 62471規格)
- Spun Light T.
SA. 5005. 1
ハロゲンランプ120W以下 IRC R7s口金 HDGタイプ
(QT-DE-12) QT-DE-12 (114,2mm)
SA. 5004. 1
蛍光灯 2x18W 以下 2G11 口金 FSD タイプ (TC-L) 備品内蔵
SA. 5006. 1
照明用機器のリスクグループ: リスク免除 (EN 62471規格)
LED LLM FORTIMO 24W/730 備品内蔵
- Spun Light F.
SA. 5009. 1
ハロゲンランプ160W以下 IRC R7s口金 HDGタイプ (QT-DE-12) QT-DE-12 (114,2mm)
LED内蔵 1,4W / 24V 備品内蔵


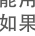


照明用機器のリスクグループ: リスク免除 (EN 62471規格)
SA. 5008. 1
蛍光灯 2x24W 以下2G11口金 FSD タイプ (TC-L) 備品内蔵
LED内蔵 1,4W / 24V 備品内蔵
照明用機器のリスクグループ: リスク免除 (EN 62471規格)
SA. 5007. 1
照明用機器のリスクグループ: リスク免除 (EN 62471規格)
LED LLM FORTIMO 24W/730 備品内蔵
LED内蔵 1,4W / 24V 備品内蔵
照明用機器のリスクグループ: リスク免除 (EN 62471規格)

<CH> 安装使用说明书

注意!

只有严格遵守以下的安装使用说明, 才能保证仪器的安全性能, 因此要妥善保管此说明书。

警告:

- 在安装过程中, 对仪器安装操作必须保证在电流切断的情况下进行。
- 在任何情况下不得对仪器进行改动和强力使用, 任何的改动都会影响仪器的安全性能使其有危险。FLOS对于改动的产品不承担任何责任。
- 关于仪器内部使用的设计。
- 第一类灯具: 为了实现装置安全准确的运行, 必须将其连接在有效的接地系统。
-   仪器上的标记说明: 仪器保护屏受损后只能用FLOS的原零件替换。
- 如果此灯具的伸缩线或皮线受损, 只能由制造商、技术服务中心或者有相同资格的人来进行替换, 以便避免任何危险。
-  请勿使用热绝缘材料覆盖仪器。
-  仪器上的标志说明: 此产品作废后, 应该用与其它城市废物不同的方法淘汰。

技术数据

- Spun Light T.
SA.5005.1
卤素灯最大120 W IRC, 连接R7s, 类型HDG (QT-DE-12) QT-DE-12 (114,2mm)
SA.5004.1
荧光2x18W 连接 2G11 类型 FSD (TC-L) 镇流器
SA.5006.1
照明仪器的风险类型: 无, 根据EN62471规范
LED LLM FORTIMO 24W/730 镇流器
- Spun Light F.
SA.5009.1
卤素灯最大160 W IRC, 连接R7s, 类型HDG (QT-DE-12) QT-DE-12 (114,2mm)
置入LED 1,4W / 24V 镇流器
照明仪器的风险类型: 无, 根据EN62471规范

SA.5008.1

荧光灯2x24W 连接 2G11 类型 FSD (TC-L)

镇流器

置入LED 1,4W / 24V 镇流器

照明仪器的风险类型：无，根据EN62471规范

SA.5007.1

照明仪器的风险类型：无，根据EN62471规范

LED LLM FORTIMO 24W/730 镇流器

置入LED 1,4W / 24V 镇流器

照明仪器的风险类型：无，根据EN62471规范

FSD (TC-L) النوع G11الاتصال 2x24W مصباح الفلوريسنت . 2

جهاز مُدمج

جهاز مُدمج W / 24V ودمج المصباح الثنائي الباعث للضوء . 1, 4

EN جهاز إضاءة من مجموعة الخطر : خالٍ من الخطر، بحسب القاعدة

62471

SA. 5007. 1

EN جهاز إضاءة من مجموعة الخطر : خالٍ من الخطر، بحسب القاعدة

62471

جهاز مُدمج LED LLM FORTIMO 24W/730

جهاز مُدمج W / 24V ودمج المصباح الثنائي الباعث للضوء . 1, 4

EN جهاز إضاءة من مجموعة الخطر : خالٍ من الخطر، بحسب القاعدة

62471



<A>

تعليمات التركيب والاستعمال

! انتبه


يمكن ضمان أمان المنتج فقط بشرط أن تتم مراعاة التعليمات التالية، وذلك في مرحلة التركيب وفي مرحلة الاستعمال، وعلى ذلك فإنه ينصح بالاحتفاظ بها

تحذير:

- من أجل القيام بالتركيب، ففي كل مرة تتم فيها أي عملية في الجهاز، تأكد من أنك قد قمت بقطع التيار الكهربائي
- لا يمكن بأي حال من الأحوال تعديل أو إجبار  أو إجبار  الجهاز، من الممكن أن يؤثر أي تعديل سلباً على الجهاز وقد أي مسئولية تجاه المنتجات المعدلة FLOS يجعله خطيراً . ترفض .
لقد تم تصميم الجهاز للاستعمال الداخلي -
- من أجل الحصول على تشغيل آمن : I المصباح من النوع .وصحيح، يلزم أن يوصل هذا الجهاز بنظام أرضي فعال
- الرمز الذي يظهر على الجهاز يشير إلى استبدال شاشات الحماية FLOS . التالفة باستعمال قطع غيار أصلية ماركة إذا كان السلك المرن أو كابل هذا المصباح مصاباً بالتلف، يجب أن يقوم المصنع أو خدمته الفنية أو شخص مؤهل فقط باستبداله، ويستبدل بأخر معادل له من

أجل تجنب وقوع أي خطر

لا تتم التغطية بمواد عازلة عن الحرارة 

- الرمز الذي يظهر في الجهاز يشير إلى أنه يجب التخلص  من الجهاز بصورة مميزة عن باقي المخلفات العمرانية

بيانات فنية

-Spun Light T.

SA. 5005. 1

مصباح متوهج هالوجيني بحد أقصى 120 وات أي . آر . سي توصيلة

(QT-DE-12) . آر . إس من نوع إتش . دي . جي

QT-DE-12 (114,2mm)

SA. 5004. 1

FSD (TC-L) النوع G11الاتصال 2x18W مصباح الفلوريسنت . 2

جهاز مُدمج

SA. 5006. 1

EN جهاز إضاءة من مجموعة الخطر : خالٍ من الخطر، بحسب القاعدة

62471

جهاز مُدمج LED LLM FORTIMO 24W/730

- Spun Light F.

SA. 5009. 1

مصباح متوهج هالوجيني بحد أقصى 160 وات أي . آر . سي توصيلة

(QT-DE-12) . آر . إس من نوع إتش . دي . جي

QT-DE-12 (114,2mm)

جهاز مُدمج W / 24V ودمج المصباح الثنائي الباعث للضوء . 1, 4

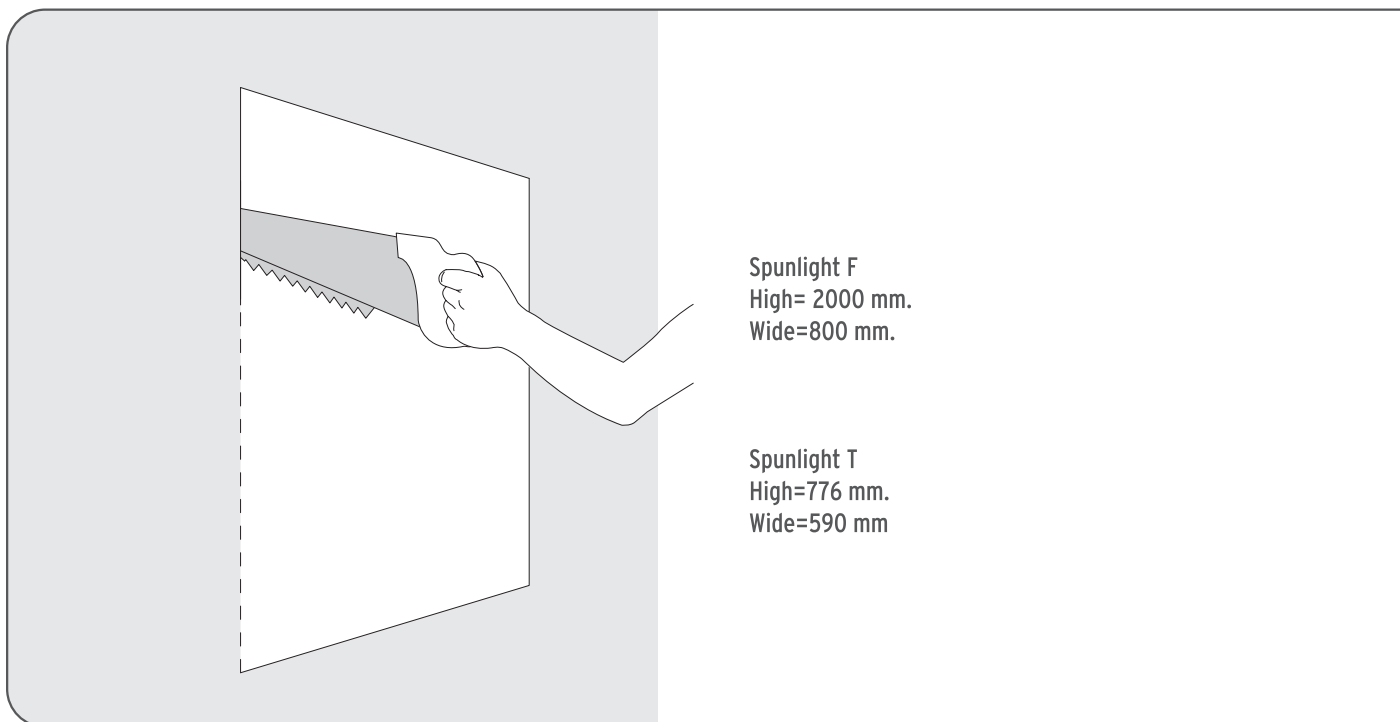
EN جهاز إضاءة من مجموعة الخطر : خالٍ من الخطر، بحسب القاعدة

62471

SA. 5008. 1

- <IT> **ISTRUZIONI PER LA PULIZIA DELL'APPARECCHIO**
Per la pulizia dell'apparecchio utilizzare esclusivamente un panno morbido eventualmente inumidito con acqua e sapone o detergente neutro.
Attenzione!: non utilizzare alcool o solventi.
- <EN> **CLEANING INSTRUCTIONS**
In order to clean the device, use exclusively a soft cloth. In case of more resistant dirtiness, moisten the cloth with water and soap or a mild detergent.
WARNING: Do not use alcohol or solvents.
- <DE> **ANWEISUNG ZUR REINIGUNG DES GERÄTS**
Für die Reinigung des Geräts soll man ausschließlich ein zartes Tuch gebrauchen. Im Fall von festerer Schmutzigkeit, bitte das Tuch mit Wasser und Seife oder mit einem neutralen Waschmittel befeuchten.
HINWEIS: Keinen Alkohol, keine Lösemittel benutzen.
- <FR> **INSTRUCTIONS POUR LE NETTOYAGE DE L'APPAREIL**
Nettoyer l'appareil exclusivement à l'aide d'un chiffon doux imprégné d'eau et de savon ou d'un détergent neutre.
Attention : n'utiliser ni alcool ni solvants.
- <ES> **INSTRUCCIONES PARA LIMPIAR EL APARATO**
Para la limpieza del aparato, utilizar exclusivamente un paño suave. En caso de suciedad más resistente, humedecer el paño con agua y jabón o un detergente neutro.
Advertencia: No emplear alcohol ni disolventes.
- <PT> **INSTRUÇÕES PARA A LIMPEZA DO APARELHO**
Para a limpeza do aparelho aconselhamos a que se utilize exclusivamente um pano macio. No caso da sujidade ser mais resistente, é preciso humedecer o pano com água e sabão, ou com detergente neutro.
ADVERTÊNCIA: não se deve usar nem álcool, nem dissolventes.
- <RUS> **ИНСТРУКЦИИ ПО ОЧИСТКЕ ПРИБОРА**
Для очистки прибора пользоваться только мягкой тканью. При сильном загрязнении увлажнить ткань водой с нейтральным моющим средством.
ПРЕДУПРЕЖДЕНИЕ: Не использовать спирт и растворители.
- <J> **器具のお手入れ方法**
器具清掃の際には、必ず柔らかい布をお使いください。汚れがひどい場合は、石けん水や中性洗剤で湿らせてよく絞った布をお使いください。
警告：アルコールや溶剤はご使用にならないでください。
- <CH> **灯具清洁指南**
只能使用软布清洁灯具。如遇顽渍，可用抹布蘸水和肥皂或中性洗涤剂擦拭。
警告：不得使用酒精和溶解剂。
- <A> **تعليمات لتنظيف الجهاز**
لتنظيف الجهاز تستعمل قطعة قماش ناعمة فقط . في حالة القذارة ذات المقاومة الأكبر يتم بل قطعة القماش بالماء والصابون أو بسائل تنظيف محايد .
تنبيه : لا يتم استعمال الكحول أو المواد المذيبة

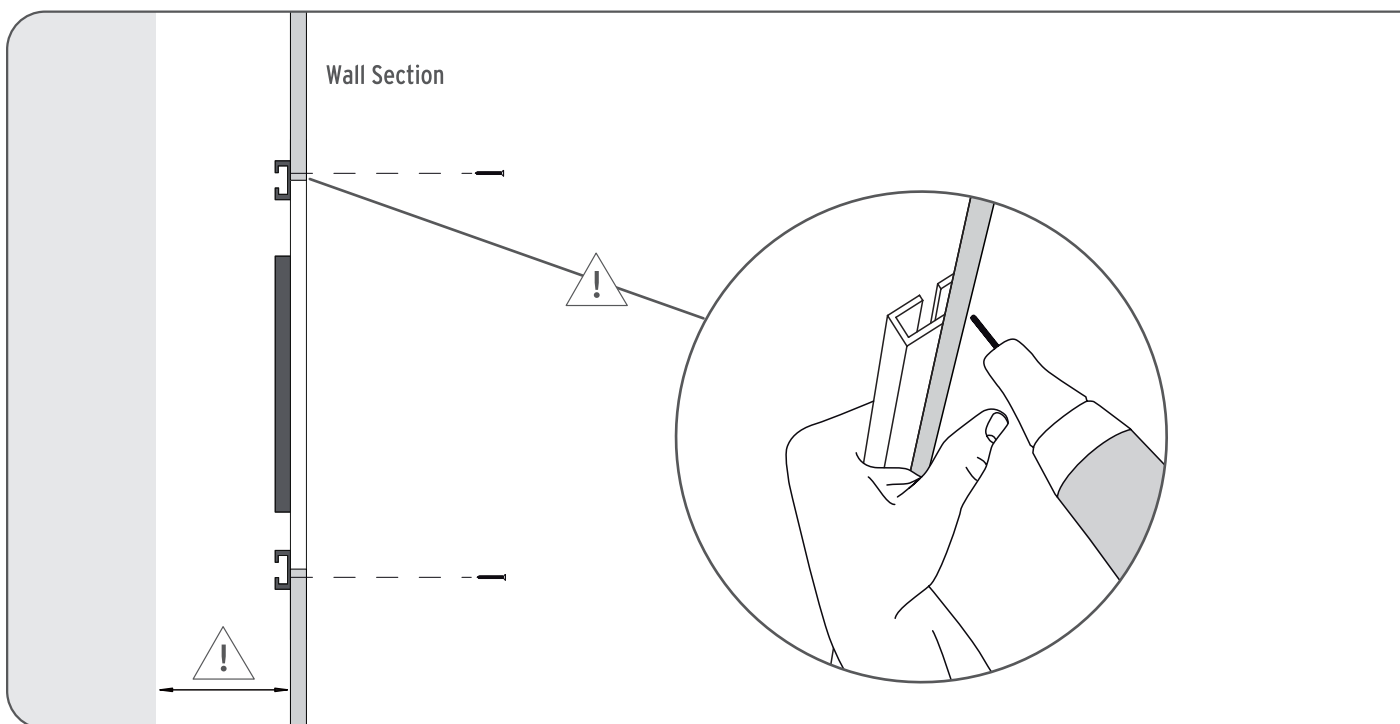
Fig. 1



- <IT> Fig.1 Praticare un foro nella parete in base alle dimensioni del prodotto.
- <EN> Fig.1 Make a hole in the wall according to the product dimensions.
- <DE> Abb.1 Den Größen des Produkts entsprechende Löcher in der Wand realisieren.
- <FR> Fig.1 Faire un trou dans le mur aux dimensions du produit.
- <ES> Fig.1 Realizar agujero en la pared según las dimensiones del producto.
- <PT> Fig.1 Faça um furo na parede em conformidade com as dimensões do produto.
- <RUS> Рис.1 Прodelайте отверстие в стене в соответствии с размерами изделия.
- <J> 図1 製品の寸法に応じて壁に穴を開ける。
- <CH> 图1 根据产品的尺寸大小在墙面钻孔。
- <A>

الصورة 1 . يعمل ثقب في الجدار بحسب أبعاد المنتج

Fig. 2



<IT> Fig.2 Posizionare i profili di rinforzo lungo il perimetro, lasciandone fuoriuscire la metà.
ATTENZIONE: Profondità del prodotto per modello TC- L = 45 mm, per QT-DE-12= 15 mm e per Led = 40 mm.

<EN> Fig.2 Place the profiles of reinforcement around their perimeter. Letting to stand out half of the profile.
ATTENTION: Depth of the product for model TC-L= 45 mm., for QT-DE-12=15 mm. and for Led= 40 mm.

<DE> Abb.2 Die Verstrebungsprofile perimetrisch anbringen, dabei die Hälfte des Profils hervorsteht lassen.
VORSICHT: Tiefe des Produkts für Modell TC- L = 45 mm., für QT-DE-12= 15 mm, für Led = 40mm.

<FR> Fig.2 Placer les profilés de renfort tout autour, en faisant déborder la moitié du profilé.
ATTENTION : Profondeur du produit en TC- L = 45 mm., en QT-DE-12= 15 mm, en Led = 40mm.

<ES> Fig.2 Colocar los perfiles de refuerzo perimetralmente, dejando sobresalir la mitad del perfil
ATENCIÓN: Profundidad del producto para modelo TC- L = 45 mm., para QT-DE-12= 15 mm. y para Led = 40mm.

<PT> Fig.2 Coloque os perfis de reforço perimetralmente, deixando sobressair metade do perfil.
ATENÇÃO: Profundidade do produto para o modelo TC- L = 45 mm, para QT-DE-12= 15 mm. e para LED = 40mm

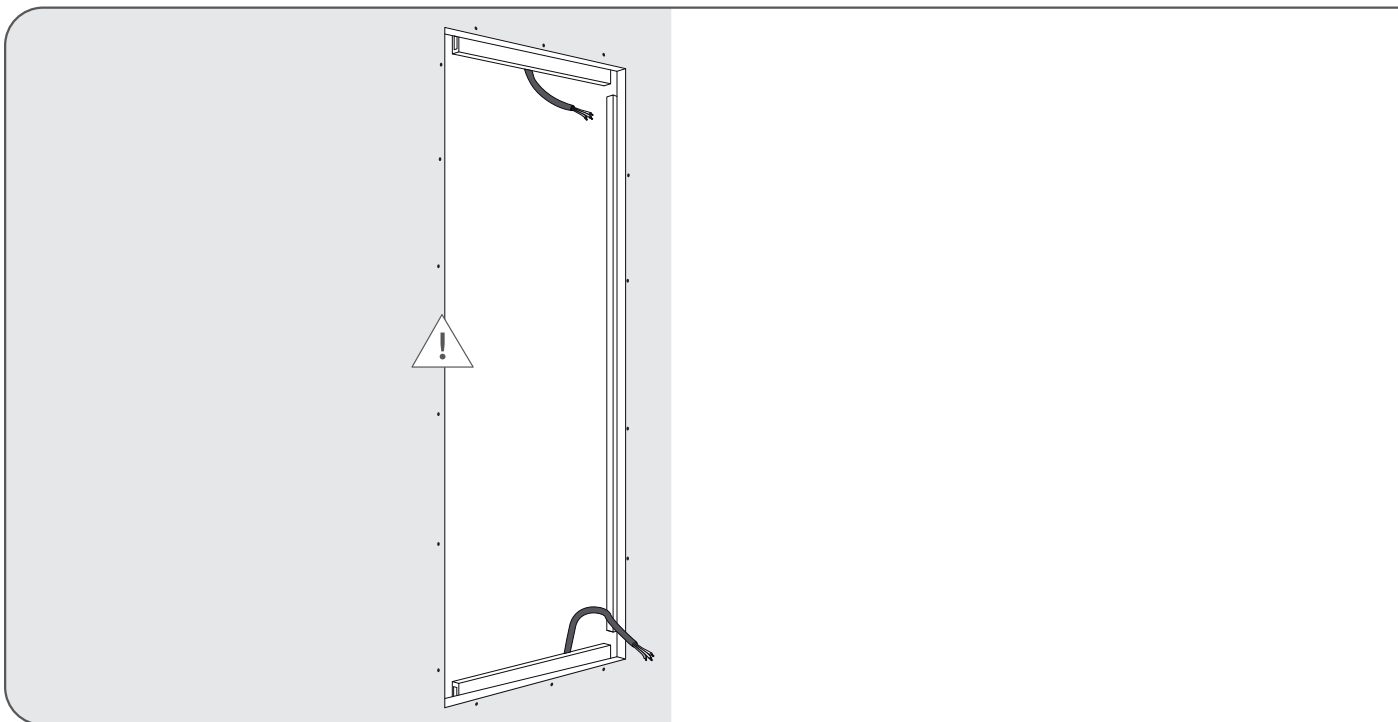
<RUS> Рис.2 Разместите по периметру крепящие профили, при этом половина профиля должна выступать.
ВНИМАНИЕ: Глубина изделия для модели TC- L = 45 мм, для QT-DE-12= 15 мм, а для Led = 40 мм.

<J> 図2 補強構造材の半分を出して周囲に置く。
警告：製品の奥行きはTC- Lモデルは45 mm、QT-DE-12モデルは15 mm、Ledモデルは40mmです。

<CH> 图2 将钢筋放置在孔的周围，留出一半的长度露在墙外。
注意：TC-L型产品的深度为45mm，QT-DE-12型产品的深度为15mm，Led型产品的深度为40mm。

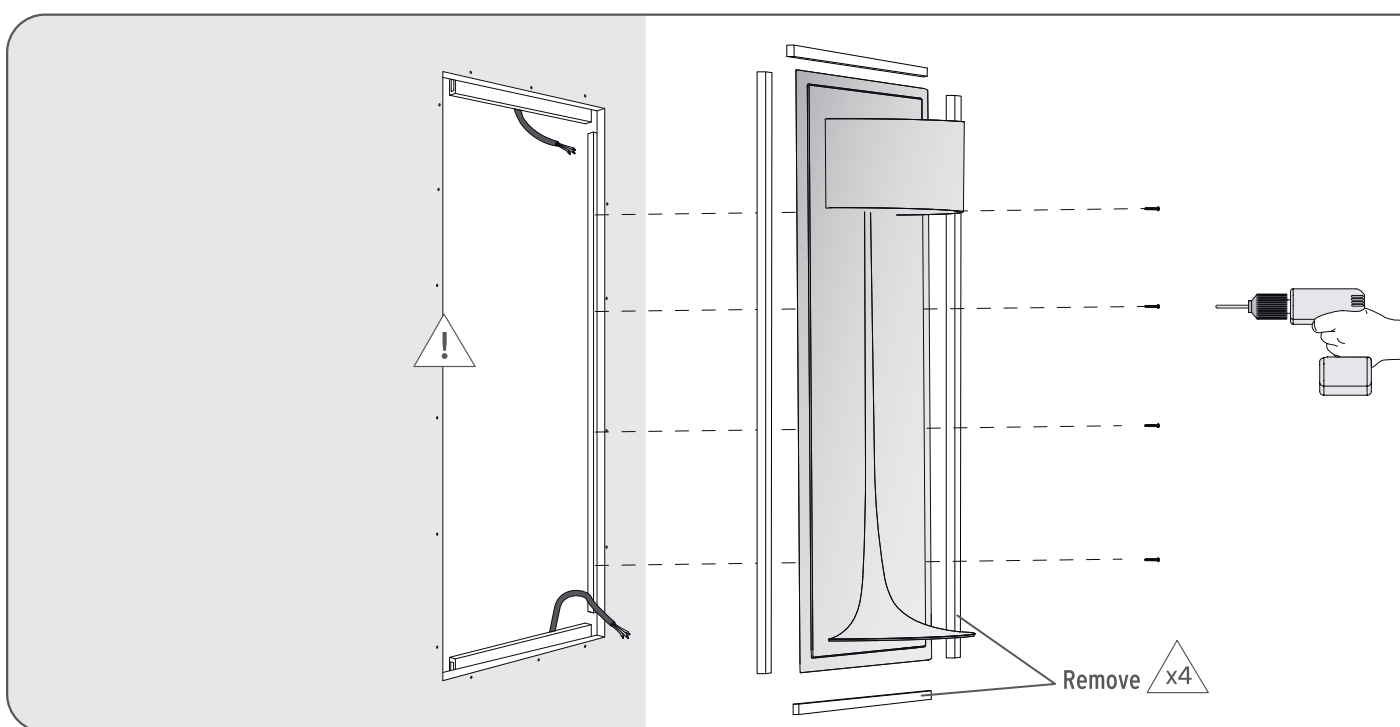
<A> الصورة 2 . توضع حواف التقوية المحيطة، مع ترك نصف الحافة ظاهرة
ملم وللموديل ليد = 40 ملم QT-DE-12 = 15 ملم، وللموديل TC- L = 45 انتبه : عمق المنتج للموديل

Fig. 3



- <IT> Fig.3 ATTENZIONE: È molto importante liberare il vano da ogni ostacolo. Lasciare 1 cavo di collegamento per il modello Spunlight T e 2 per quello Spunlight F.
- <EN> Fig.3 ATTENTION: Very important to leave a hollow free of obstacles. Leave 1 connection cable for model Spunlight T and 2 for model Spunlight F.
- <DE> Abb.3 VORSICHT: Sehr wichtig: Die Öffnung vollständig frei lassen. 1 Anschlusskabel für Modell Spunlight T und 2 für Spunlight F lassen.
- <FR> Fig.3 ATTENTION : il est très important de libérer l'espace de tout obstacle. Laisser un câble de raccordement pour le modèle Spunlight T et 2 câbles pour le modèle Spunlight F.
- <ES> Fig.3 ATENCIÓN: Muy importante dejar hueco libre de obstáculos. Dejar 1 cable de conexión para el modelo Spunlight T y 2 para la Spunlight F.
- <PT> Fig.3 ATENÇÃO: É muito importante que deixe um espaço livre de obstáculos. Deixe 1 cabo de conexão para o modelo Spunlight T e 2 para o Spunlight F.
- <RUS> Рис.3 ВНИМАНИЕ: Очень важно очистить отверстие от чужеродных частиц. Установите 1 соединительный кабель для модели Spunlight T или 2 для Spunlight F.
- <J> 図3 警告:障害物のないスペースを残してください。ケーブルをSpunlight Tモデルでは1本、Spunlight Fでは2本残してください。
- <CH> 图3 注意: 水泥洞里不得有障碍物, 型号为SpunlightT产品, 要将连接线1敷设在水泥洞里, 型号为SpunlightF产品, 要将连接线2 敷设在水泥洞里
- <A> Spunlight F. وسلكين 2 للموديل Spunlight T الصورة 3. انتبه: من المهم جداً أن يتم ترك فتحة خالية من العوائق, ترك سلك توصيل 1 للموديل

Fig. 4



- <IT> Fig.4 Togliere i rinforzi in legno e avvitare Spunlight sui profili di rinforzo, lasciando passare i cavi di connessione attraverso l'apparecchio di illuminazione.
- <EN> Fig.4 Remove the reinforcement woods and screw SpunLight on the profiles of reinforcement, leaving pass the power cable through the luminaire.
- <DE> Abb.4 Entfernen Sie die Verstärkungshölzer und SpunLight auf die Verstreibungsprofile schrauben und die Anschlusskabel durch die Leuchte laufen lassen.
- <FR> Fig.4 Retirer les planches en bois de renfort et visser le SpunLight sur les profilés de renfort, en laissant passer les câbles de connexion à travers l'appareil d'éclairage.
- <ES> Fig.4 Retirar las maderas de refuerzo y atornillar SpunLight sobre los perfiles de refuerzo, dejando pasar los cables de conexión a través de la luminaria.
- <PT> Fig.4 Retire as madeiras de reforço e aparafuse o SpunLight aos perfis de reforço, deixando passar os cabos de conexão através do aparelho de iluminação.
- <RUS> Рис.4 Снимите крепежные деревянные элементы и Закрепите с помощью винтов SpunLight на крепящих профилях, протянув соединительные кабели через осветительный прибор.
- <J> 図4 補強木材を取り外して 照明越しに接続ケーブルを通し補強構造材にSpunLightをネジで留める。
- <CH> 图4 取下加固的木头并 在钢筋上安装Spunlight, 将连接线穿过灯具
- <A>

بالمفك على حواف التقوية، مع ترك مرور أسلاك التوصيل عبر المصباح . قم بإزالة أخشاب التدعيم و SpunLight الصورة 4 . يتم تثبيت المواديل

Fig. 5

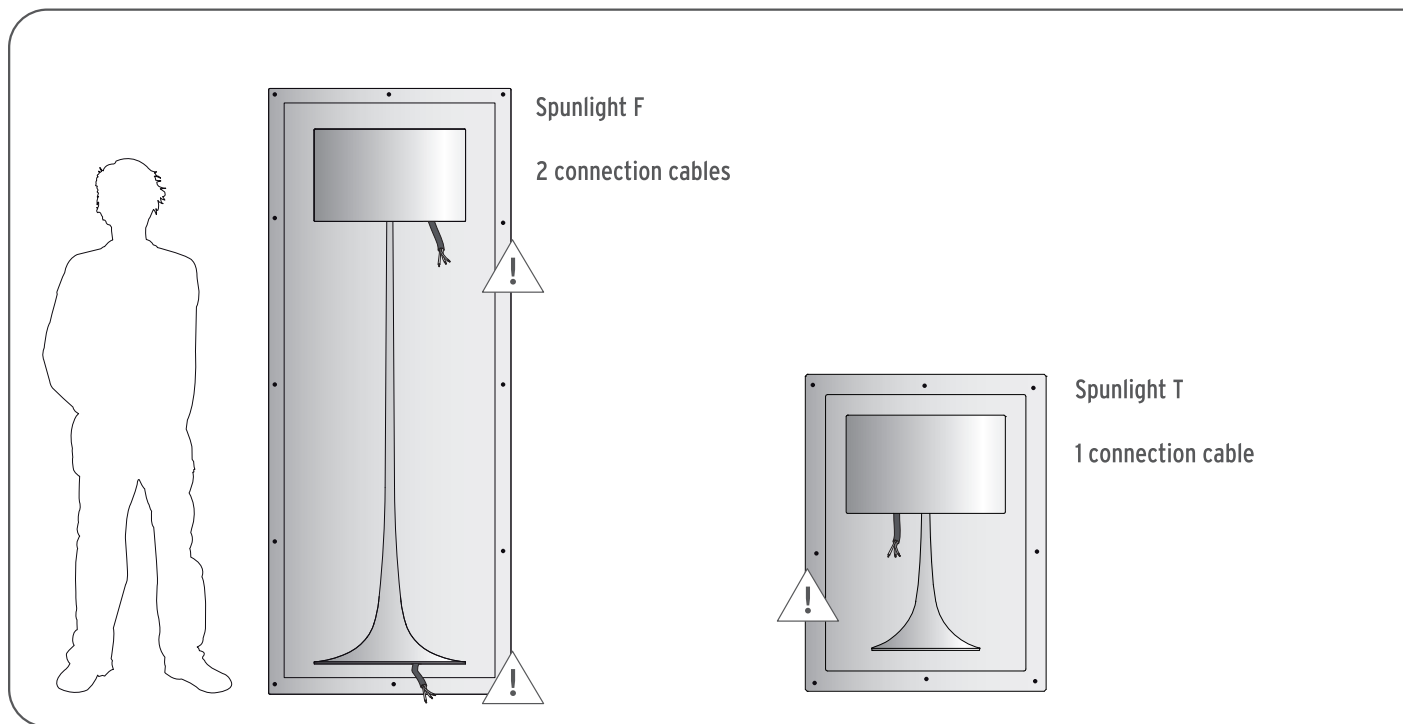


Fig. 6

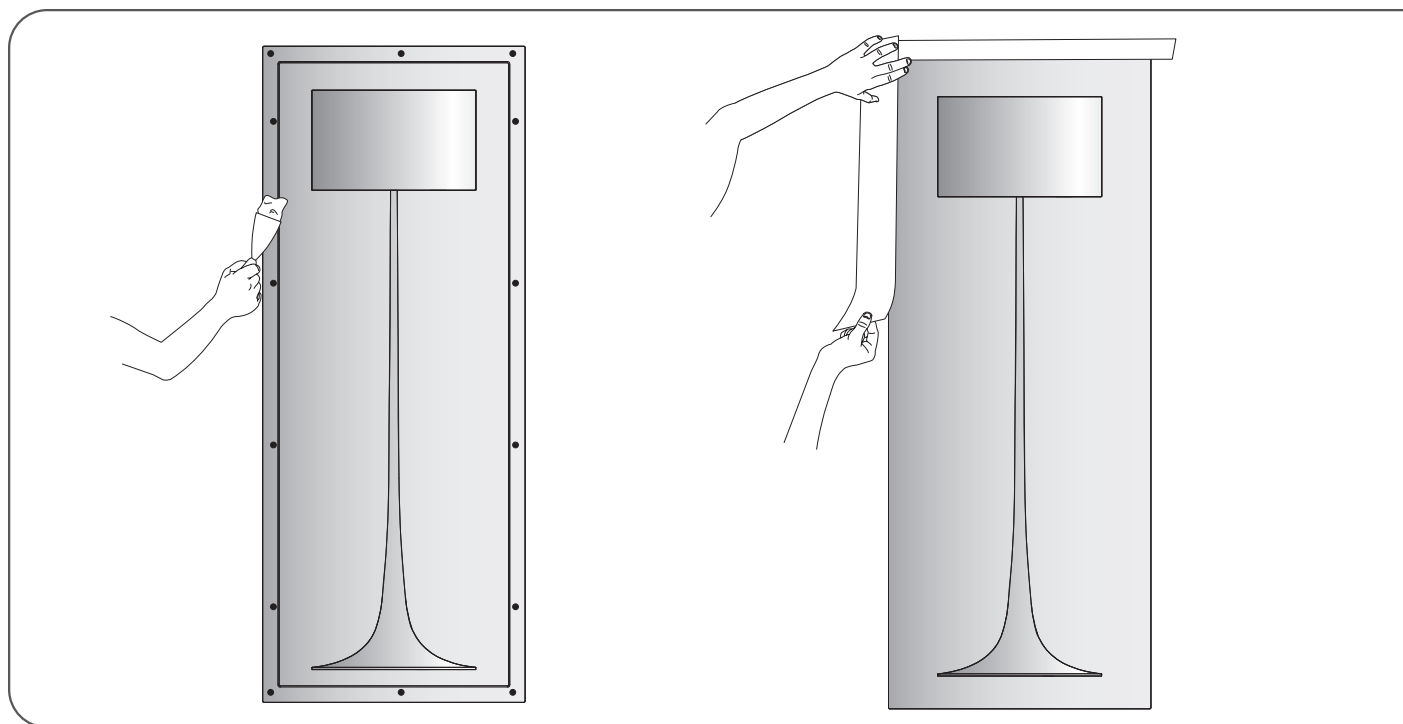
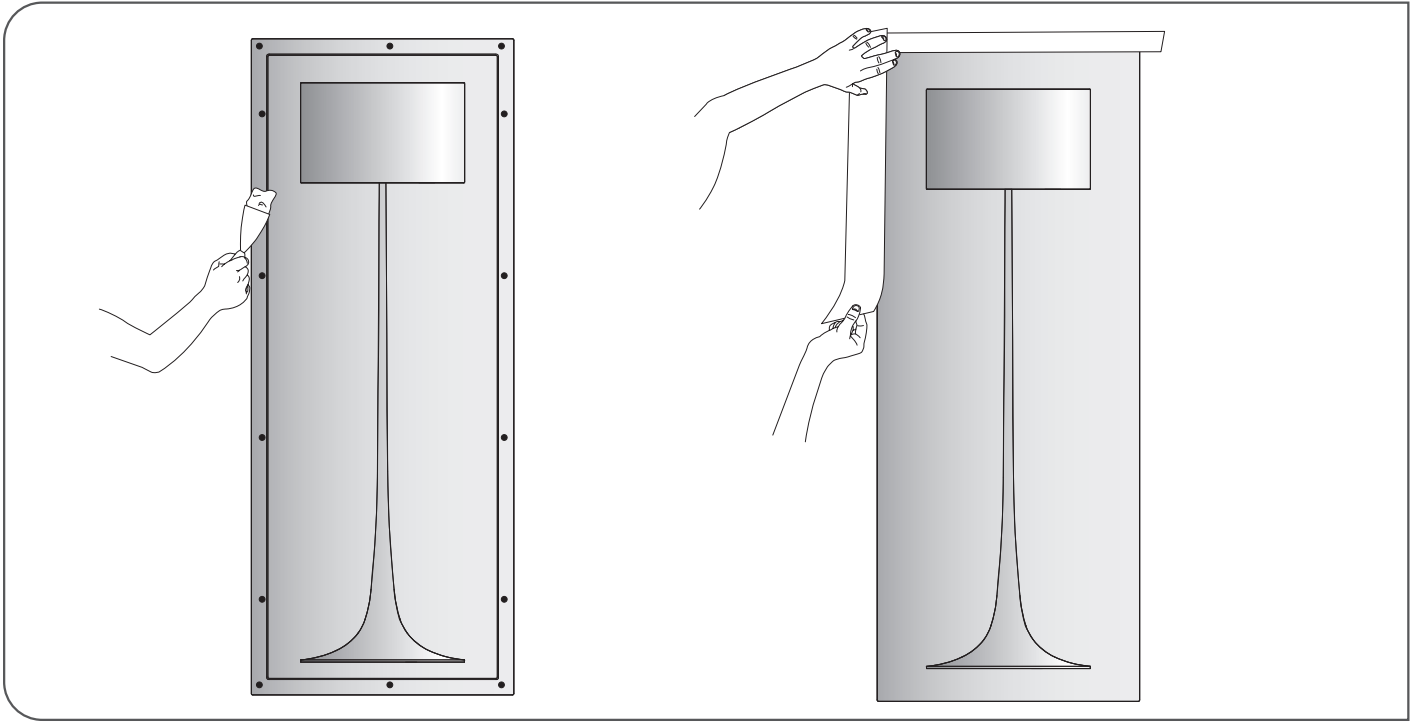


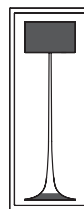
Fig. 7



- <IT> Fig.6/7 Stuccare la cornice del pezzo, applicare la fascia di rinforzo e stuccare nuovamente fino a ottenere una superficie a filo della parete. Dipingere nel modo desiderato.
- <EN> Fig.6/7 Apply the putty on the frame of piece, apply the reinforcement tape and apply the putty by second time until get a flat surface with the wall. Paint according to the desired set.
- <DE> Abb.6/7 Den Rahmen des Teils verspachteln, das Verstärkungsband anbringen und noch einmal verspachteln, bis eine flache Fläche mit der Wand erreicht ist. Je nach Wunsch anstreichen.
- <FR> Fig.6/7 Plâtrer la corniche, appliquer la pièce de renfort puis plâtrer à nouveau jusqu'à obtenir une surface à fleur du mur. Peindre.
- <ES> Fig.6/7 Masillar el marco de la pieza, aplicar la cinta de refuerzo y masillar una segunda vez hasta conseguir una superficie plana con la pared. Pintar según decorado deseado.
- <PT> Fig.6/7 Betume o caixilho da peça, aplique a cinta de reforço e betume uma segunda vez até conseguir uma superfície nivelada com a parede. Pinte de acordo com a decoração desejada.
- <RUS> Рис.6/7 Замажьте рамку изделия, разместите крепящую ленту и произведите замазку еще раз для обеспечения плоской поверхности стены. Нанесите необходимую краску.
- <J> 図6/7 部品の枠をバテで埋め補強テープを張り、その後壁と水平になるまで再びバテで埋める。好みの色に塗る。
- <CH> 图6/7 用灰泥将该部件的框架与墙面抹平，粘加强胶带并且再抹平一遍使表面与墙面齐平，按照个人喜好在表面进行绘饰。
- <A> الصورة 6/7. يوضع معجون لإطار القطعة ويوضع شريط تقوية ويوضع معجون من جديد حتى الحصول على سطح أملس مع الحائط. تتم الصباغة بحسب الديكور المرغوب فيه.

Lamps index

TC-L	QT-DE-12	Led
Fig. 9	Fig. 20	Fig. 30
Fig. 39	Fig. 39	Fig. 39
Fig. 9	Fig. 20	Fig. 30



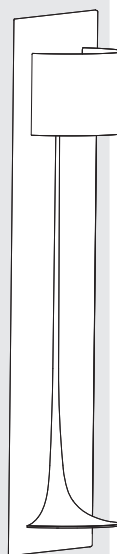
Upper light

Lower light



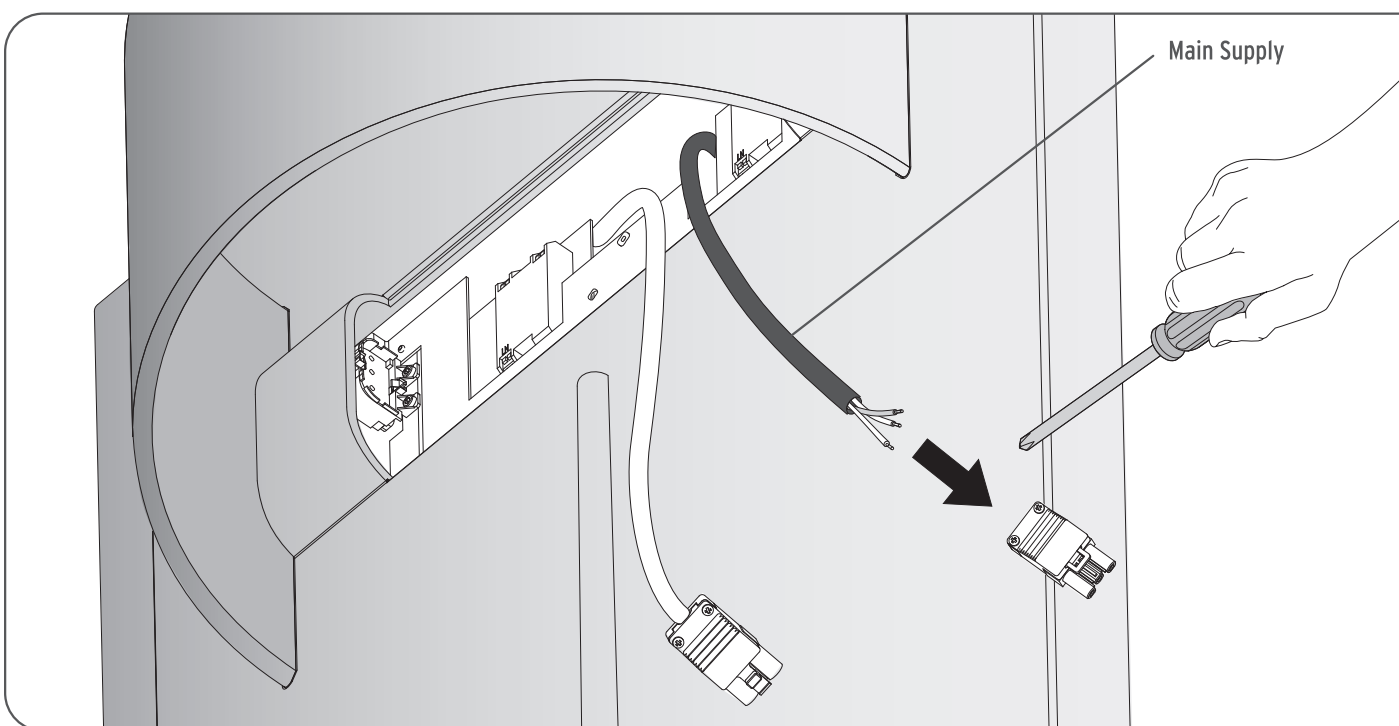
Upper light

Fig. 8



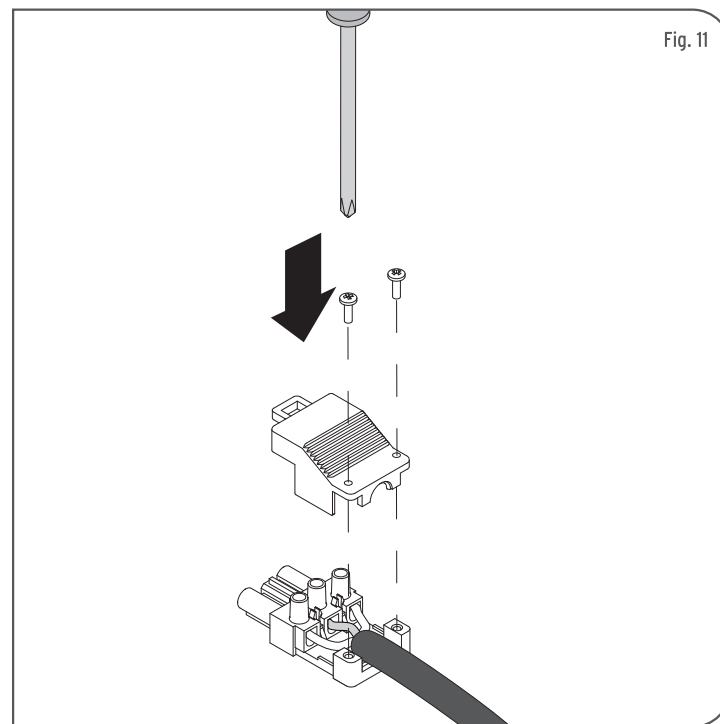
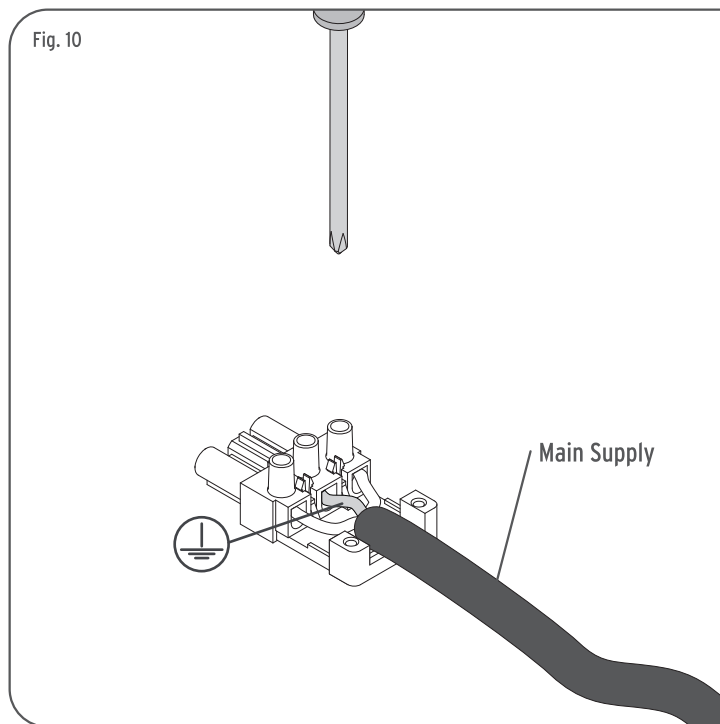
TC-L
Upper light

Fig. 9



- <IT> Fig.9 Collegare i fili del cavo di alimentazione al connettore fornito con il kit.
- <EN> Fig.9 Connect the power hose cables to the connector provided with the kit.
- <DE> Abb.9 Die Kabel der Stromleitung an den mit dem Satz gelieferten Steckverbinder anschließen.
- <FR> Fig.9 Raccorder les câbles d'alimentation au connecteur fourni avec le kit.
- <ES> Fig.9 Conectar los cables de la manguera de alimentación al conector que se sirve con el kit.
- <PT> Fig.9 Conecte os cabos da mangueira de alimentação ao conector que é fornecido com o kit.
- <RUS> Рис.9 Подсоедините кабели питающего рукава к соединителю, который поставляется в наборе.
- <J> 図9 キット付属の電源ホースケーブルをコネクタに接続する。
- <CH> 图9 将电源线连接在与配套元件一起使用的连接器上。
- <A>

الصورة 9 . توصل أسلاك خرطوم توصيل التيار الكهربائي بالموصل الذي يتم توريده مع الطقم



<IT> Fig.10/11 Avvitare i cavi, L, N e TT al connettore e posizionare il coperchio di protezione.

<EN> Fig.10/11 Screw the cables, L,N and TT to the connector and place the protection lid.

<DE> Abb.10/11 Die Kabel L, N und TT an den Steckverbinder schrauben und die Schutzabdeckung anbringen.

<FR> Fig.10/11 Visser les câbles L, N et TT au connecteur et placer le cache de protection.

<ES> Fig.10/11 Atornillar los cables, L, N y TT al conector y colocar la tapa de protección.

<PT> Fig.10/11 Aparafuse os cabos, L, N e TT ao conector e coloque a tampa de protecção.

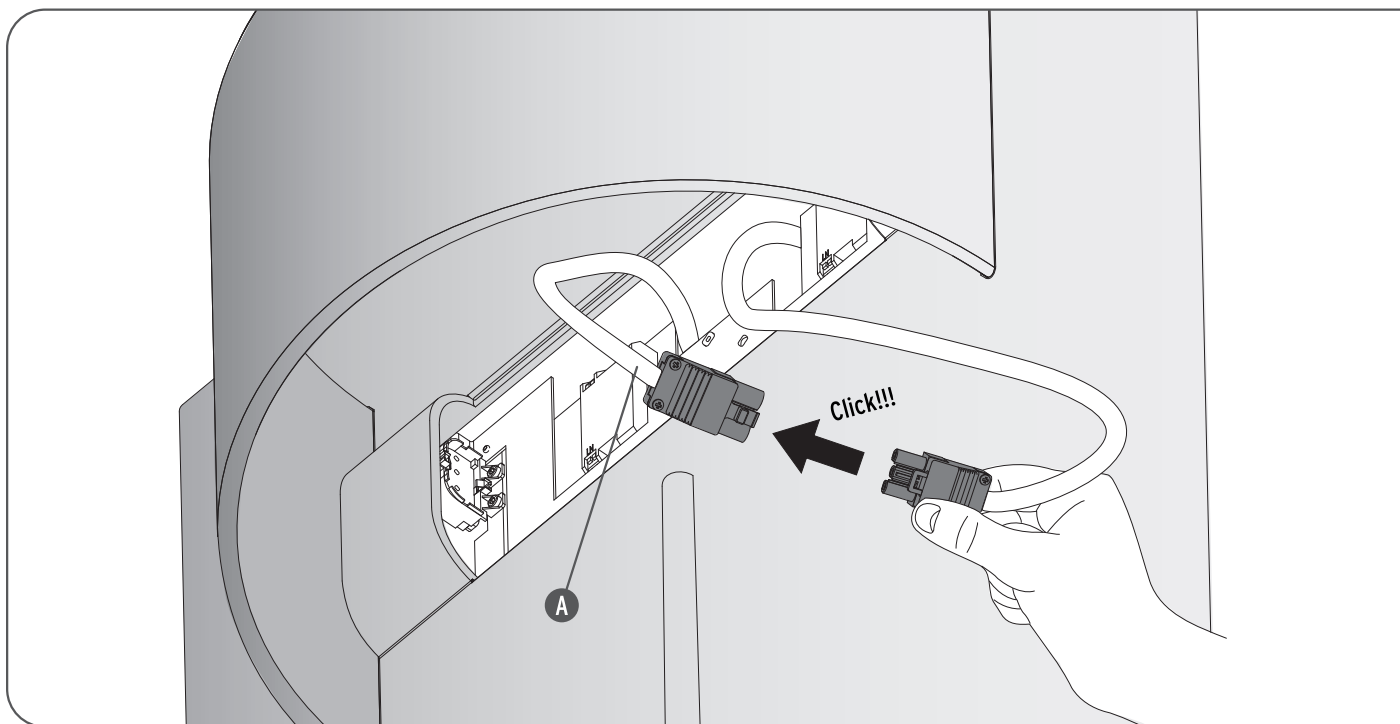
<RUS> Рис.10/11 Закрепите с помощью винтов кабели, L, N и TT на соединителе и установите защитную панель.

<J> 図10/11 Lケーブル、Nケーブル、TTケーブルをコネクタに取り付け保護カバーをつける。

<CH> 图10/11 将电线、L、N和TT用螺丝拧在连接器上并且安装保护盖。

<A> بالمفك بأداة التوصيل ويوضع غطاء الحماية TT و N و L الصورة 10/11 . يتم تركيب الأسلاك

Fig. 12



<IT> Fig.12 Collegare il cavo fornito con l'attrezzatura (A) al cavo di alimentazione.

<EN> Fig.12 Connect the hose provided with the device (A) to the power cable.

<DE> Abb.12 Die mit der Anlage (A) gelieferte Schlauchleitung an das Stromkabel anschließen.

<FR> Fig.12 Raccorder le câble fourni avec l'appareillage (A) au câble d'alimentation.

<ES> Fig.12 Conectar la manguera que se sirve con el equipo (A) al cable de alimentación.

<PT> Fig.12 Conecte a mangueira que é fornecida com o equipamento (A) ao cabo de alimentação.

<RUS> Рис.12 Подсоедините поставляемый с оборудованием рукав (A) к питающему кабелю.

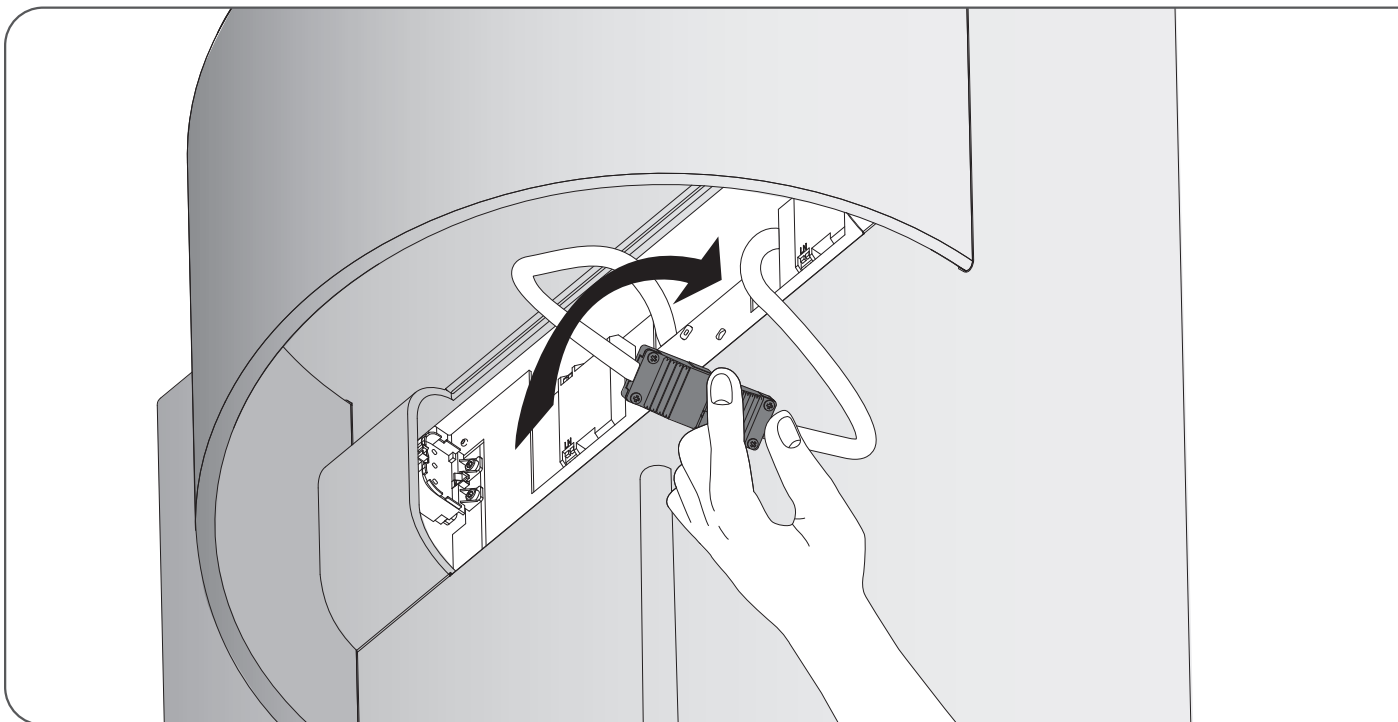
<J> 図12 セット(A) 付属ホースを電源ケーブルへ接続する。

<CH> 图12 将与仪器A一起使用的电线与电源线连接起来。

<A>

بمسلك توصيل الطاقة الكهربائية (A) الصورة 12 . يوصل الخرطوم الذي يورد مع التجهيزة

Fig. 13



<IT> Fig.13 Collocare i cavi completamente all'interno dell'apparecchio di illuminazione. ATTENZIONE: Fare in modo che nessun cavo possa essere calpestato o schiacciato.

<EN> Fig.13 Place the hoses fully inside the luminaire. ATTENTION: Do not leave the hose can be pressed or pinched.

<DE> Abb.13 Die Leitungen vollständig im Innern der Leuchte unterbringen. VORSICHT: Keine Schlauchleitung so lassen, dass sie gedrückt oder gequetscht werden kann.

<FR> Fig.13 Placer entièrement les câbles à l'intérieur de l'appareil d'éclairage. ATTENTION : veiller à ce qu'aucun câble ne soit piétiné ou écrasé.

<ES> Fig.13 Alojarse mangueras totalmente en el interior de la luminaria. ATENCIÓN: No dejar manguera que pueda ser pisada o pellizcada.

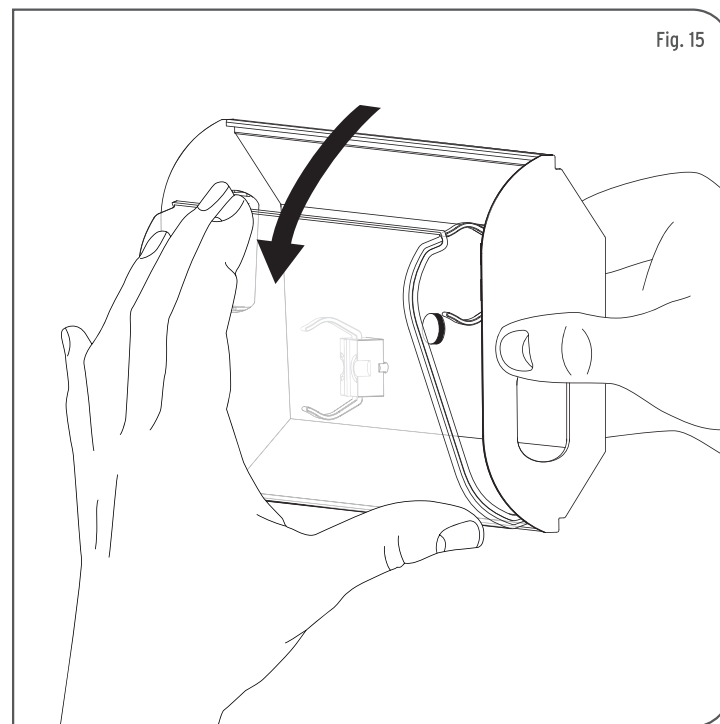
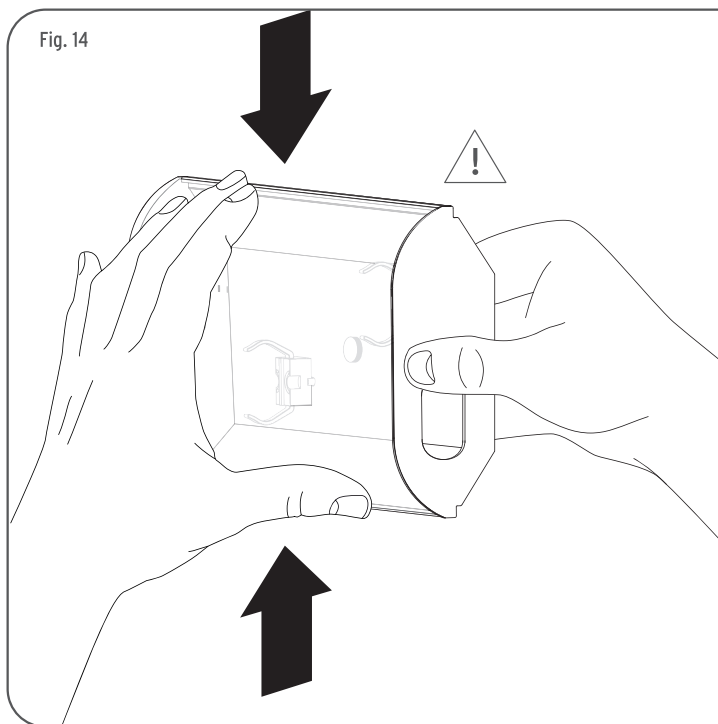
<PT> Fig.13 Alojase as mangueiras totalmente no interior do aparelho de iluminação. ATENÇÃO: Não deixe mangueira que possa ser pisada ou pinçada.

<RUS> Рис.13 Поместите рукава полностью внутрь осветительного прибора. ВНИМАНИЕ: Не допускайте возможности раздавливания или зажатия рукава.

<J> 図13 ホースを完全に照明の内部に入れる。警告:踏まれたり挟まれたりするほどホースを残さないでください。

<CH> 图13 将电线全部放置在灯具内部。注意: 不要使电线外漏被踩或被夹。

<A> الصورة 13 . توضع الخراطيم داخل المصباح تماماً . انتبه : لا يترك خرطوم من الممكن أن يتم الوطاء عليه أو ضغطه



<IT> Fig.14/15 Dall'unità fornita con il kit, smontare il diffusore del riflettore premendo come illustrato nelle fig. 14/15

<EN> Fig.14/15 About the subset provided in the kit, remove the reflector diffuser pressing as shown in fig. 14/15.

<DE> Abb.14/15 Von der mit dem Satz gelieferten Baugruppe den Verteiler des Reflektors mit drücken wie auf den Abb. 14/15 angegeben demontieren

<FR> Fig.14/15 Sur l'unité fournie avec le kit, démonter le diffuseur du réflecteur en appuyant comme indiqué sur les fig.14/15

<ES> Fig.14/15 Del subconjunto suministrado en el kit, desmontar el difusor del reflector presionando como se muestra en las fig.14/15

<PT> Fig.14/15 Do subconjunto fornecido no kit, desmonte o difusor do reflector pressionando-o da forma indicada nas figuras 14/15.

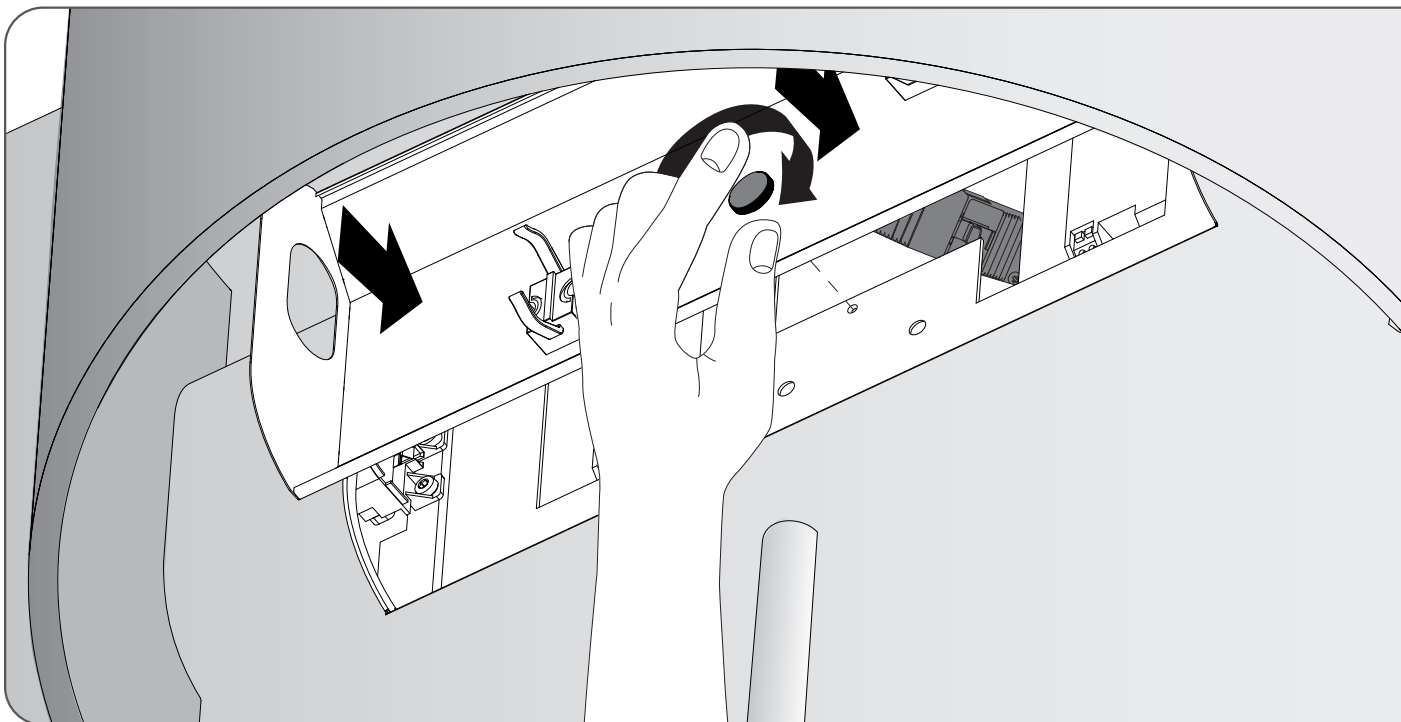
<RUS> Рис.14/15 От поставляемого в наборе узла отсоедините рассеиватель отражателя, нажав, как показано на рис. 14/15

<J> 図14/15 図14/15が示すようにキット付属のサブセットの押しながら反射鏡からディフューザーを取り外す。

<CH> 图14/15 如图14/15所示，从配套元件中提供的小套按住聚光灯的扩散器将其卸下。

<A> الصورة 14/15 . من المجموعة الفرعية الموردة مع الطقم تفك أداة نشر عاكس الضوء من خلال الضغط كما يظهر في الصورة 14/15

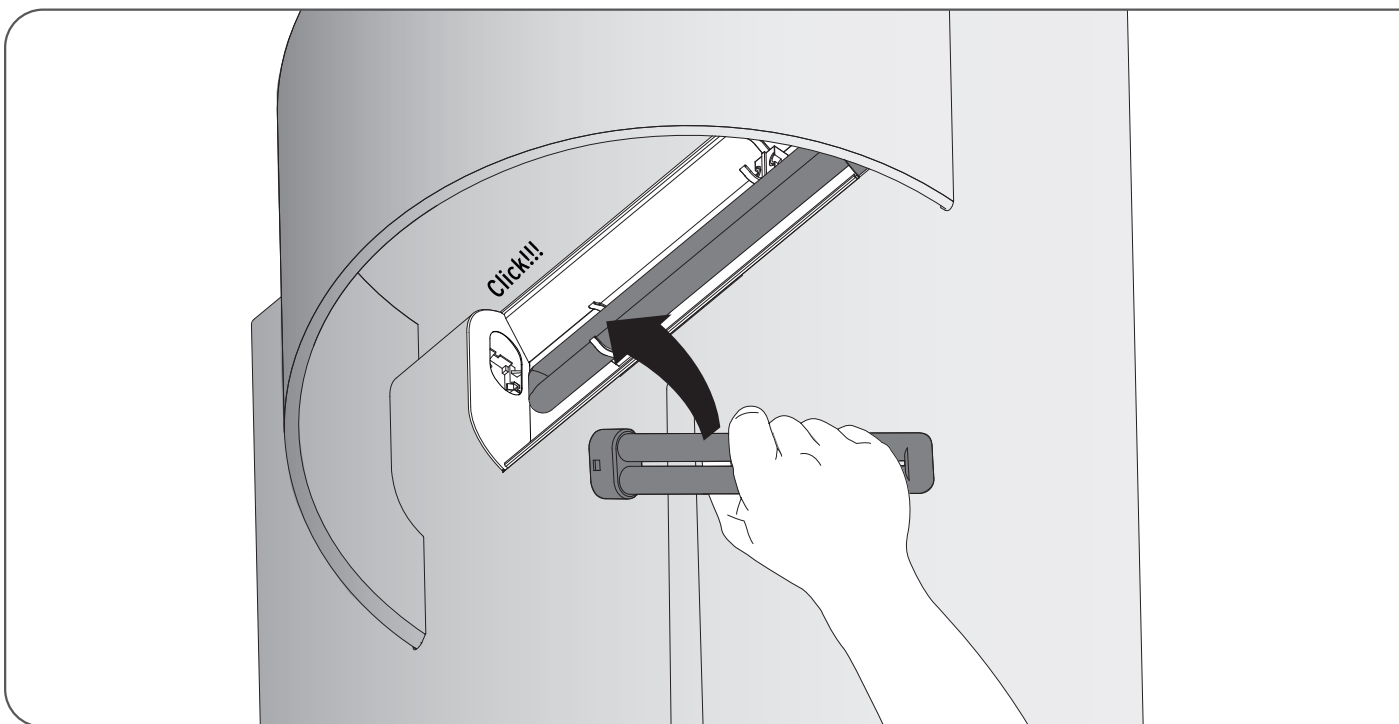
Fig. 16



- <IT> Fig.16 Incastrare il riflettore e fissarlo manualmente con la vite sulla parte posteriore.
- <EN> Fig.16 Fit the reflector and fix it manually with the screw on the back.
- <DE> Abb.16 Den Reflektor einsetzen und manuell an der Rückseite festschrauben.
- <FR> Fig.16 Encastrier le réflecteur et le fixer manuellement à l'aide de la vis sur la partie postérieure.
- <ES> Fig.16 Encajamos el reflector y lo fijamos manualmente con el tornillo sobre la trasera.
- <PT> Fig.16 Encaixe o reflector e fixe-o manualmente com o parafuso à parte traseira.
- <RUS> Рис.16 Вставьте отражатель и закрепите его с помощью винта на задней панели.
- <J> 図16 反射鏡をはめて後部に手作業でネジで取り付ける。
- <CH> 图16 安装反射器并且在后部上螺丝将其固定住。
- <A>

الصورة 16 . نركب عاكس الضوء ونثبتته يدوياً بالبرغي على الجزء الخلفي

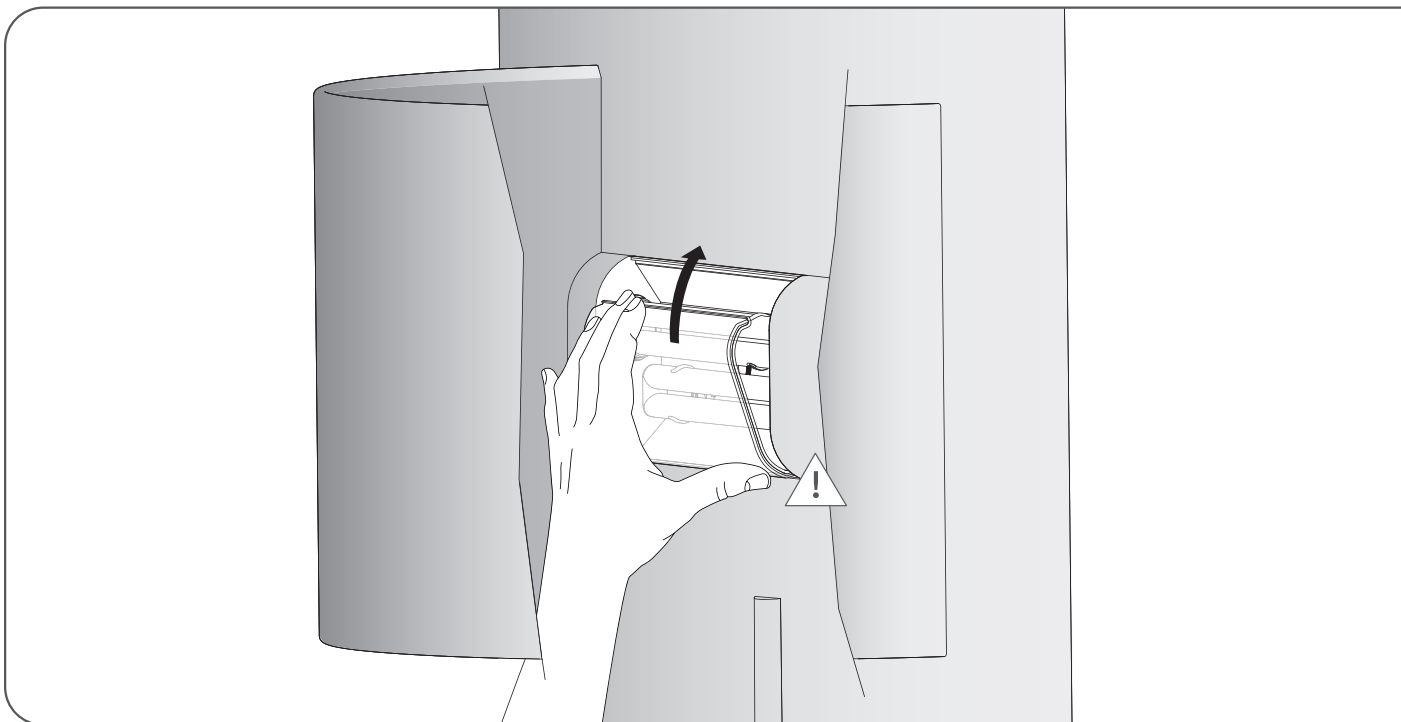
Fig. 17



- <IT> Fig.17 Collegare le lampadine indicate.
- <EN> Fig.17 Connect the indicated lamps.
- <DE> Abb.17 Die vorgeschriebenen Lampen anschließen.
- <FR> Fig.17 Placer les lampes préconisées.
- <ES> Fig.17 Conectar las lámparas prescritas.
- <PT> Fig.17 Conecte as lâmpadas prescritas.
- <RUS> Рис.17 Подсоедините соответствующие лампы.
- <J> 図17 電球を接続する。
- <CH> 图17 连接图中规定的电灯。
- <A>

الصورة 17 . تثبت المصابيح الموصوفة مسبقاً

Fig. 18



<IT> Fig.18 Incastrare il diffusore come indicato dalla figura.

<EN> Fig.18 Fit the diffuser as the figure indicates.

<DE> Abb.18 Den Verteiler wie auf der Abbildung einsetzen.

<FR> Fig.18 Encastrer le diffuseur comme indiqué sur le schéma.

<ES> Fig.18 Encajar el difusor como indica la figura.

<PT> Fig.18 Encaixe o difusor da forma indicada na figura.

<RUS> Рис.18 Вставьте рассеиватель, как показано на рисунке.

<J> 図18 図が示すようにディフューザーをはめる。

<CH> 图18 如图中所示,安装扩散器。

<A>

الصورة 18 . يثبت العاكس كما يظهر في الصورة

Fig. 19

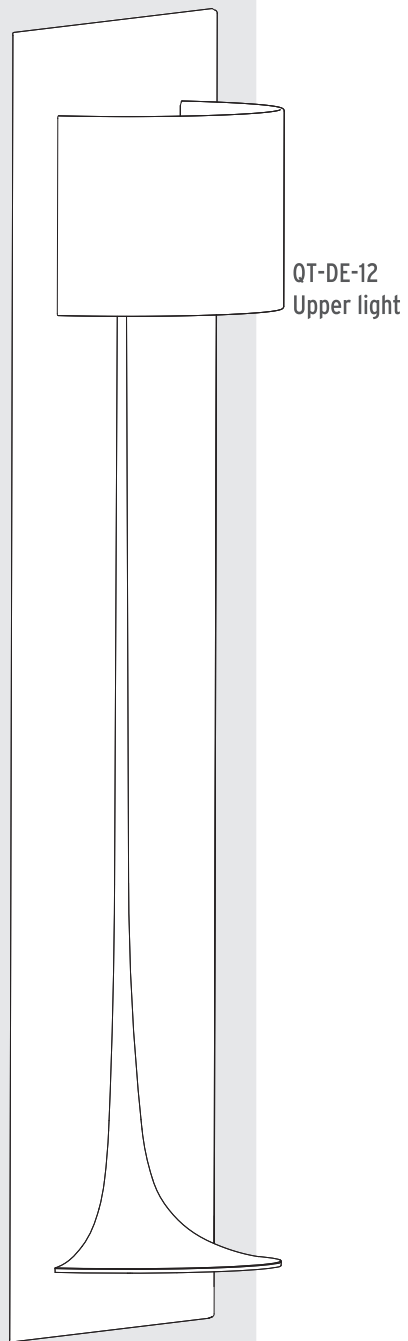
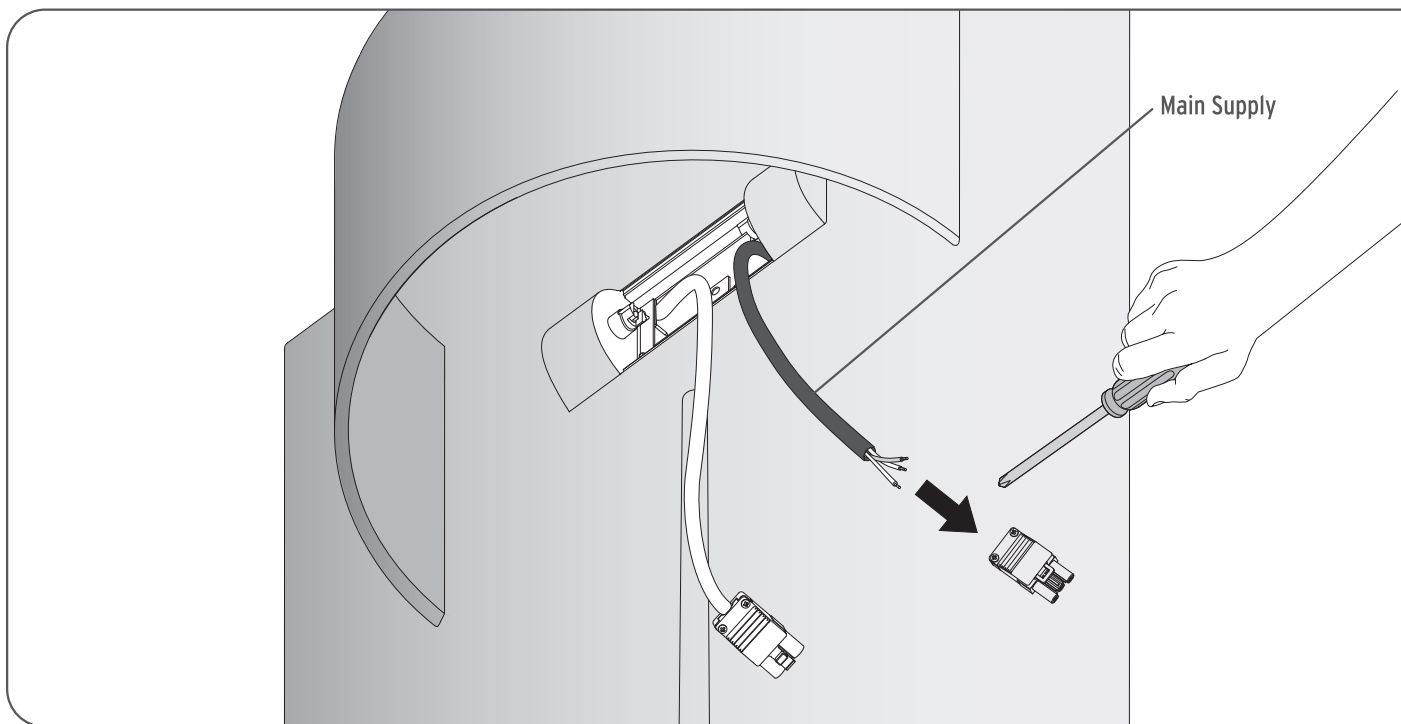
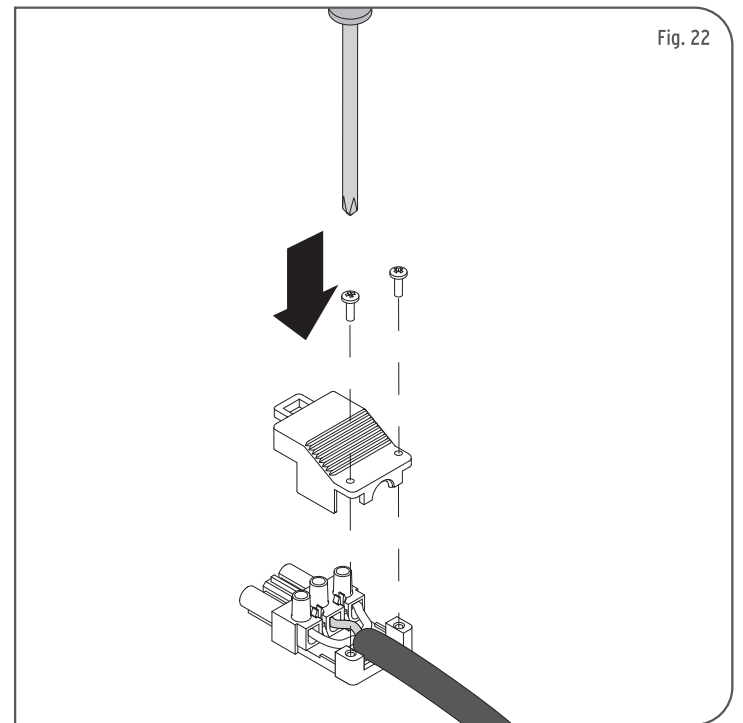
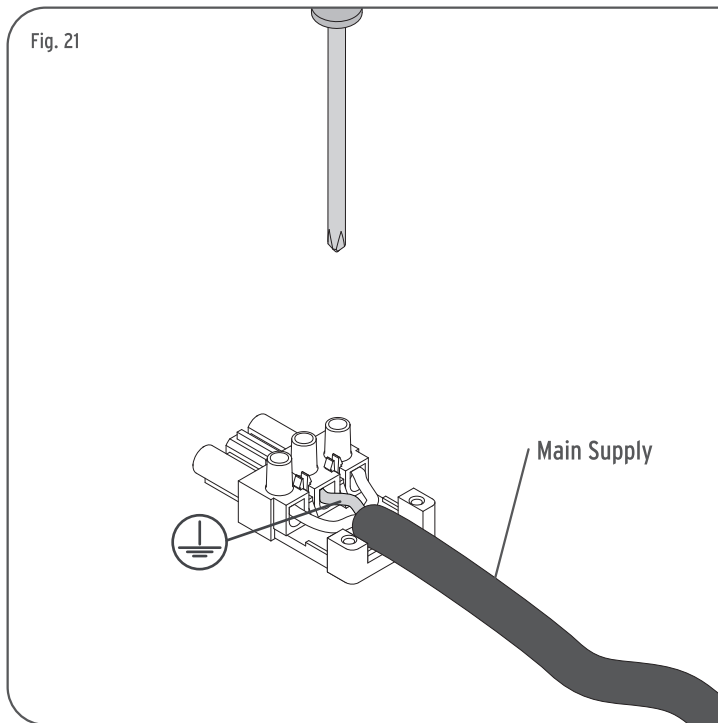


Fig. 20



- <IT> Fig.20 Collegare i fili del cavo di alimentazione al connettore fornito con il kit.
- <EN> Fig.20 Connect the cables of the power hose to the connector provided with the kit.
- <DE> Abb.20 Die Kabel der Stromleitung an den mit dem Satz gelieferten Steckverbinder anschließen.
- <FR> Fig.20 Connecter les fils du câble d'alimentation au connecteur fourni avec le kit.
- <ES> Fig.20 Conectar los cables de la manguera de alimentación al conector que se sirve con el kit.
- <PT> Fig.20 Conecte os cabos da mangueira de alimentação ao conector que é fornecido com o kit.
- <RUS> Рис.20 Подсоедините кабели питающего рукава к соединителю, который поставляется в наборе.
- <J> 図20 キット付属の電源ホースケーブルをコネクタに接続する。
- <CH> 图20 将电源线连接在与配套元件一起使用的连接器上
- <A>

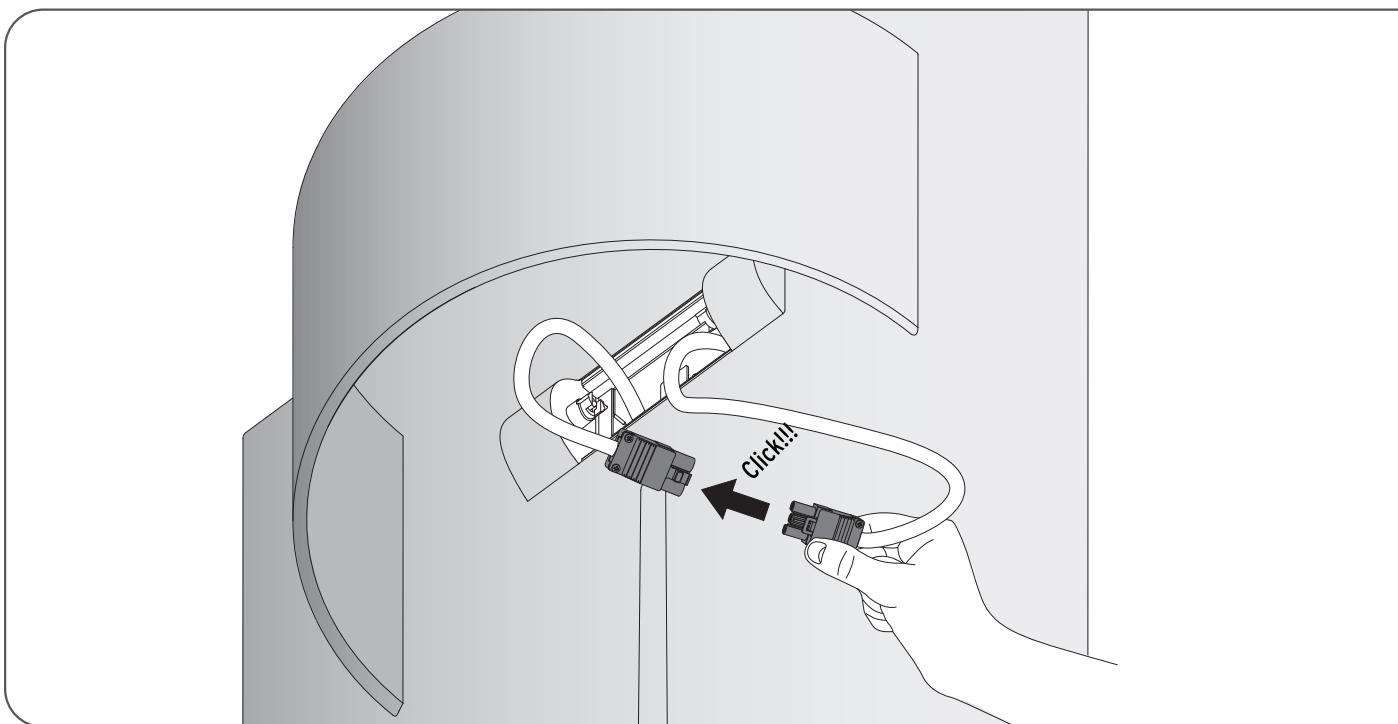
الصورة 20 . توصل أسلاك خرطوم توصيل التيار الكهربائي بالموصل الذي يورد مع الطقم



- <IT> Fig.21/22 Avvitare i cavi, L, N e TT al connettore e posizionare il coperchio di protezione.
- <EN> Fig.21/22 Screw the cables, L,N, and TT to the connector and place the protection lid.
- <DE> Abb.21/22 Die Kabel L, N und TT an den Steckverbinder schrauben und die Schutzabdeckung anbringen.
- <FR> Fig.21/22 Visser les câbles L, N et TT au connecteur et placer le cache de protection.
- <ES> Fig.21/22 Atornillar los cables, L, N y TT al conector y colocar la tapa de protección.
- <PT> Fig.21/22 Aparafuse os cabos, L, N e TT ao conector e coloque a tampa de protecção.
- <RUS> Рис.21/22 Закрепите с помощью винтов кабели, L, N и TT на соединителе и установите защитную панель.
- <J> 図21/22 Lケーブル、Nケーブル、TTケーブルをコネクタに取り付け保護カバーをつける。
- <CH> 图21/22 将电线、L、N和TT用螺丝拧在连接器上并且安装保护盖。
- <A>

بالمفك ويتم وضع غطاء الحماية TT و N و L الصورة 21/22. تثبت الأسلاك

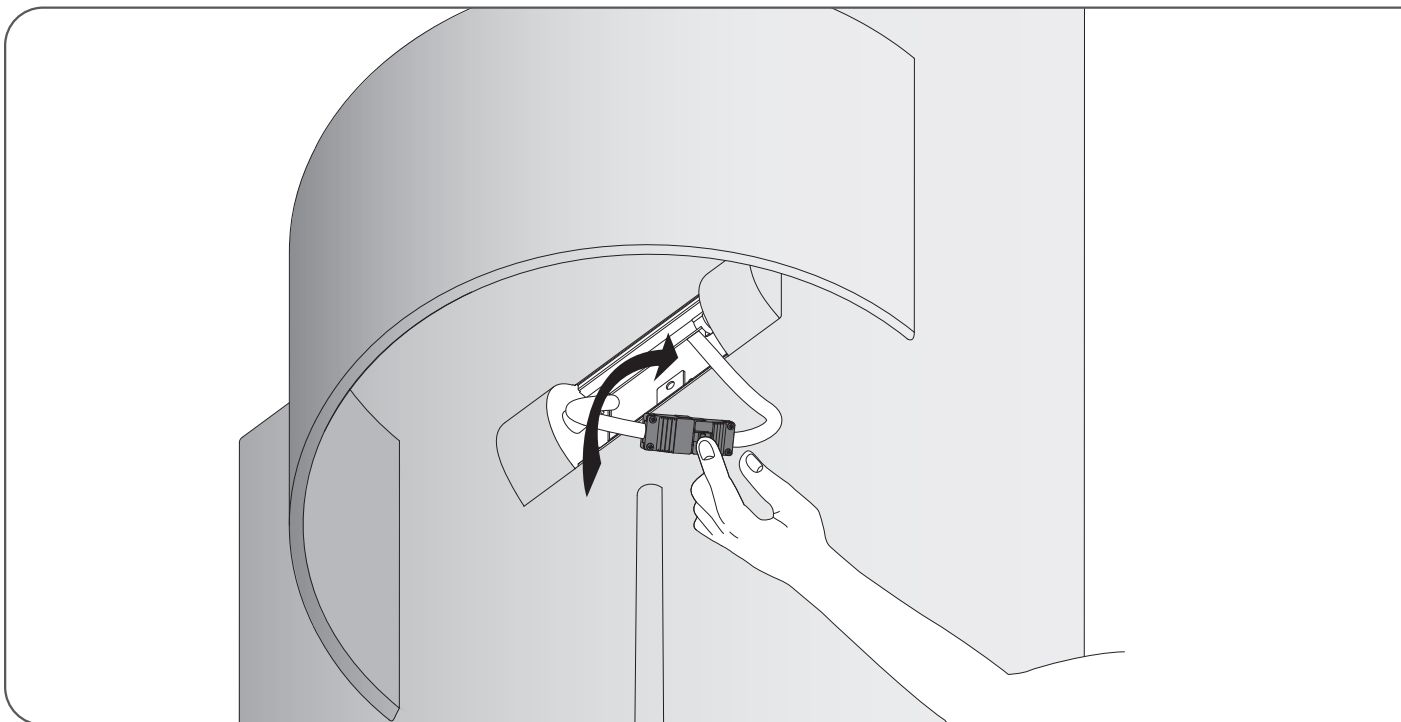
Fig. 23



- <IT> Fig.23 Collegare il cavo fornito con l'attrezzatura (A) al cavo di alimentazione.
- <EN> Fig.23 Connect the hose provided with the device (A) to the power cable.
- <DE> Abb.23 Die mit der Anlage (A) gelieferte Schlauchleitung an das Stromkabel anschließen.
- <FR> Fig.23 Raccorder le câble fourni avec l'appareillage (A) au câble d'alimentation.
- <ES> Fig.23 Conectar la manguera que se sirve con el equipo (A) al cable de alimentación.
- <PT> Fig.23 Conecte a mangueira que é fornecida com o equipamento (A) ao cabo de alimentação.
- <RUS> Рис.23 Подсоедините поставляемый с оборудованием рукав (A) к питающему кабелю.
- <J> 図23 セット (A) と共に提供されるホースを電源ケーブルへ接続する。
- <CH> 图23 将与仪器A一起使用的电线与电源线连接起来。
- <A>

بسلک توصیل التیار الکهربائی (A) الصورة 23. یوصل الخرطوم الذی یورد مع التجهیزة

Fig. 24



<IT> Fig.24 Collocare i cavi completamente all'interno dell'apparecchio di illuminazione. ATTENZIONE: Fare in modo che nessun cavo possa essere calpestato o schiacciato.

<EN> Fig.24 Place the hoses fully inside the luminaire. ATTENTION: Do not leave the hose can be pressed or pinched.

<DE> Abb.24 Die Leitungen vollständig im Innern der Leuchte unterbringen. VORSICHT: Keine Schlauchleitung so lassen, dass sie gedrückt oder gequetscht werden kann.

<FR> Fig.24 Placer entièrement les câbles à l'intérieur de l'appareil d'éclairage. ATTENTION : veiller à ce qu'aucun câble ne soit piétiné ou écrasé

<ES> Fig.24 Alojarse las mangueras totalmente en el interior de la luminaria. ATENCIÓN: No dejar manguera que pueda ser pisada o pellizcada.

<PT> Fig.24 Alojase as mangueiras totalmente no interior do aparelho de iluminação. ATENÇÃO: Não deixe mangueira que possa ser pisada ou trilhada.

<RUS> Рис.24 Поместите рукава полностью внутрь осветительного прибора. ВНИМАНИЕ: Не допускайте возможности раздавливания или зажатия рукава.

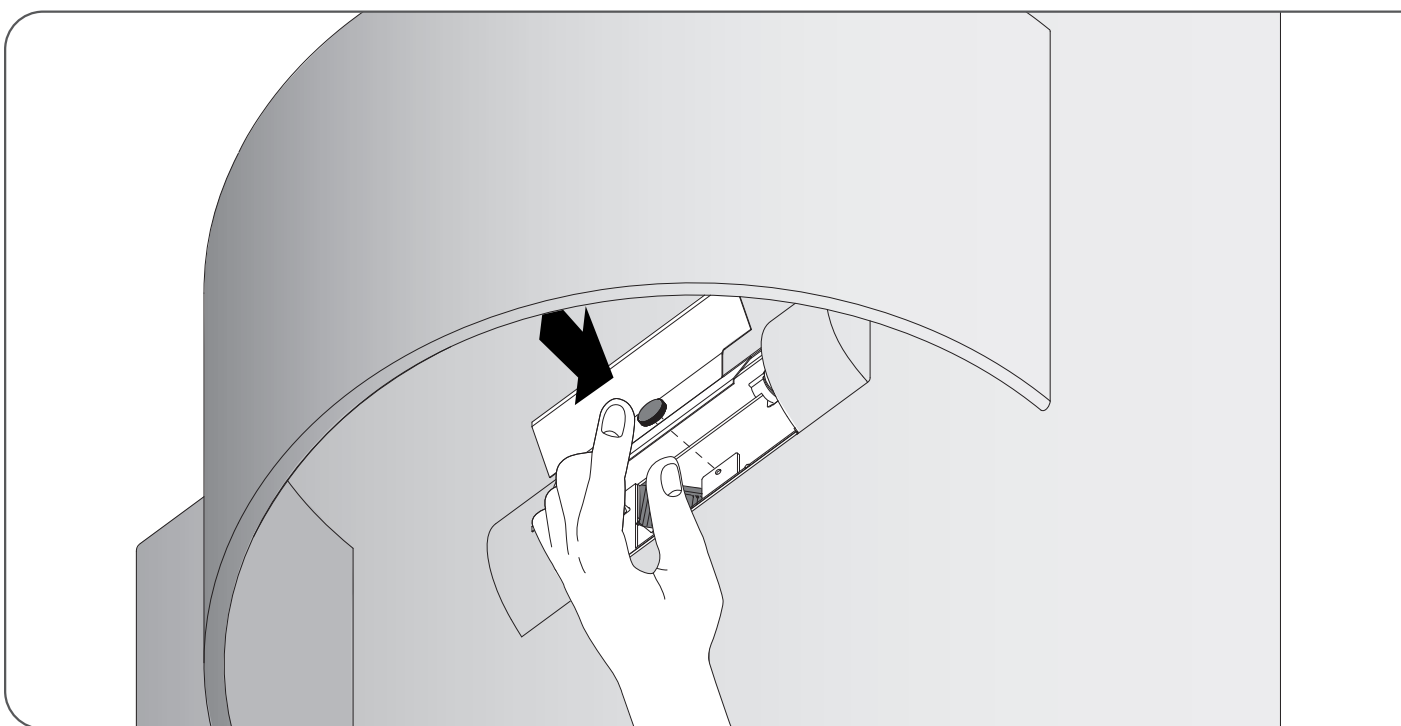
<J> 図24 ホースを完全に照明の内部に入れる。警告:踏まれたり挟まれたりするほどホースを残さないでください。

<CH> 图24将电线全部放置在灯具内部。注意: 不要使电线外露被踩或被夹。

<A>

الصورة 24 . توضع الخراطيم داخل المصباح تماماً . انتبه : لا يترك خرطوم من الممكن أن يتم الوطاء عليه أو ضغطه

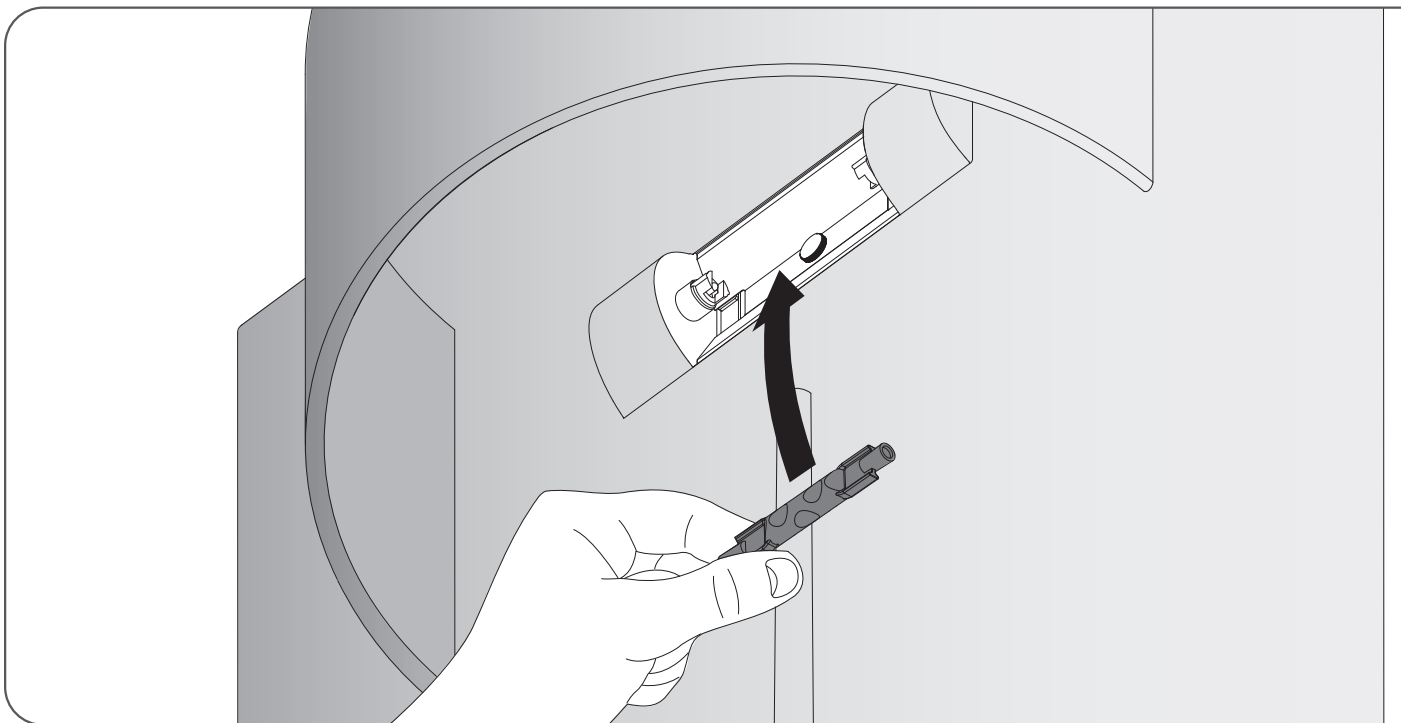
Fig. 25



- <IT> Fig.25 Incastrare il riflettore e fissarlo manualmente con la vite sulla parte posteriore.
- <EN> Fig.25 Fit the reflector and fix it manually with the screw on the back.
- <DE> Abb.25 Den Reflektor einsetzen und manuell an der Rückseite festschrauben.
- <FR> Fig.25 Encastrer le réflecteur et le fixer manuellement à l'aide de la vis sur la partie postérieure.
- <ES> Fig.25 Encajamos el reflector y lo fijamos manualmente con el tornillo sobre la trasera.
- <PT> Fig.25 Encaixe o reflector e fixe-o manualmente com o parafuso à parte traseira.
- <RUS> Рис.25 Вставьте отражатель и закрепите его с помощью винта на задней панели.
- <J> 図25 反射鏡をはめて後部に手作業でネジで取り付ける。
- <CH> 图25 安装反射器并且在后部上螺丝将其固定住。
- <A>

الصورة 25 . تركيب عاكس الضوء وثبته يدوياً بالبرغي على الجزء الخلفي

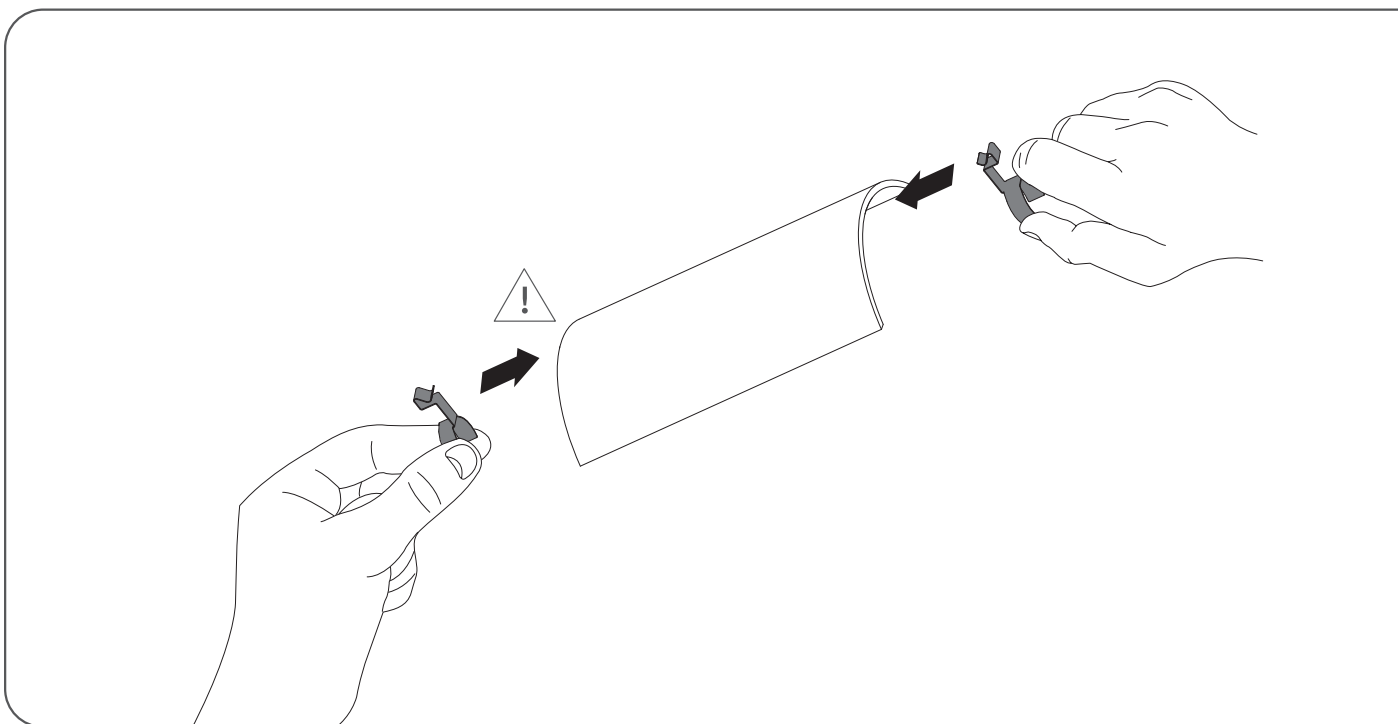
Fig. 26



- <IT> Fig.26 Collegare le lampadine indicate.
- <EN> Fig.26 Connect the indicated lamps.
- <DE> Abb.26 Die vorgeschriebenen Lampen anschließen.
- <FR> Fig.26 Placer les lampes préconisées.
- <ES> Fig.26 Conectar las lámparas prescritas.
- <PT> Fig.26 Conecte as lâmpadas prescritas.
- <RUS> Рис.26 Подсоедините соответствующие лампы.
- <J> 図26 電球を接続する。
- <CH> 图26 连接图中规定的电灯。
- <A>

الصورة 26 . تثبت المصابيح الموصوفة مسبقاً

Fig. 27



<IT> Fig.27 Incastrare le due piattine sul vetro di protezione fornito nel kit. ATTENZIONE: Posizionarle come mostrato nella Fig. 27

<EN> Fig.27 Fit the two straps on the protection glass, provided in the kit. ATTENTION: Place them as shown in Fig. 27

<DE> Abb.27 Die zwei Stahlbänder an dem mit dem Satz gelieferten Schutzglas einsetzen. VORSICHT: Sie wie auf der Abb. 27 anbringen. 27

<FR> Fig.27 Encastrer les deux platines sur le verre de protection fourni avec le kit. ATTENTION : les placer comme indiqué Fig. 27

<ES> Fig.27 Encajar los dos flejes sobre el cristal de protección, suministrado en el kit. ATENCIÓN: Situarlos como muestra la Fig. 27

<PT> Fig.27 Encaixe as duas cintas sobre o vidro de protecção, fornecido no kit. ATENÇÃO: Coloque-os da forma indicada na Fig. 27

<RUS> Рис.27 Разместите оба обода на защитном стекле, которое поставляется в наборе. ВНИМАНИЕ: Разместите их, как показано на Рис. 27

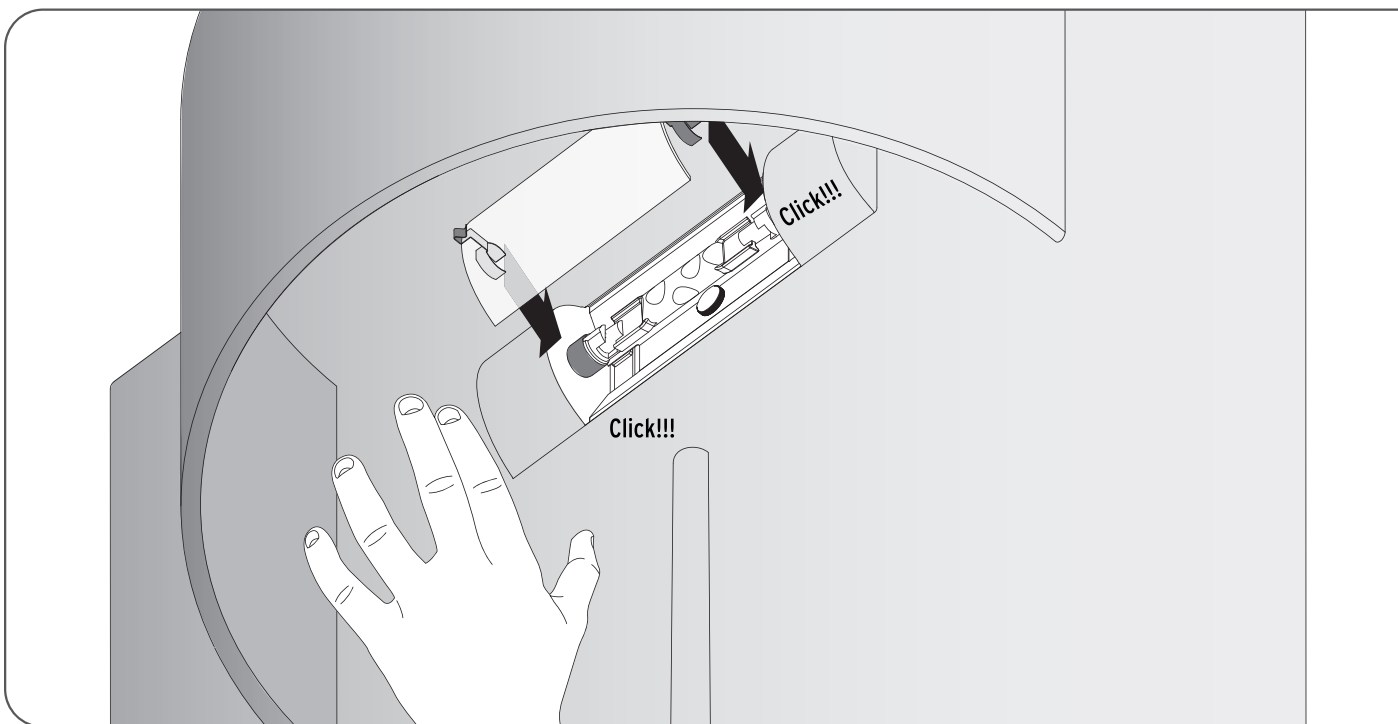
<J> 図27 キットに付属の保護クリスタルにふたつのストリップをはめる。警告:図が示すように配置してください。

<CH> 图27 在配套元件里提供的保护玻璃上安装两个铁箍。注意: 安装位置按图27所示。

<A>

الصورة 27 . يركب الطوقان على زجاج الحماية المورد مع الطقم . انتبه : يتم الوضع كما يظهر في الصورة 27

Fig. 28



<IT> Fig.28 Clippare il vetro di protezione sui portalampane, lasciandolo centrato.

<EN> Fig.28 Clip the protection glass on the bulb holder, leaving it centered.

<DE> Abb.28 Das Schutzglas auf den Fassungen zentriert ausgerichtet anbringen.

<FR> Fig.28 Clipser le verre de protection sur les douilles et le centrer.

<ES> Fig.28 Clipar el cristal de protección sobre los portalámparas, dejándolo centrado.

<PT> Fig.28 Grampeie o vidro de protecção sobre os porta-lâmpadas, deixando-o centrado.

<RUS> Рис.28 Защелкните защитное стекло на патроне и отцентрируйте его.

<J> 図28 ソケットに保護クリスタルを中心にしてとめる。

<CH> 图28 将保护罩夹在灯头上，放在灯头的正中。

<A>

الصورة 28 . يثبت زجاج الحماية على حامل المصابيح، مع وضعه في الوسط جيداً

Fig. 29



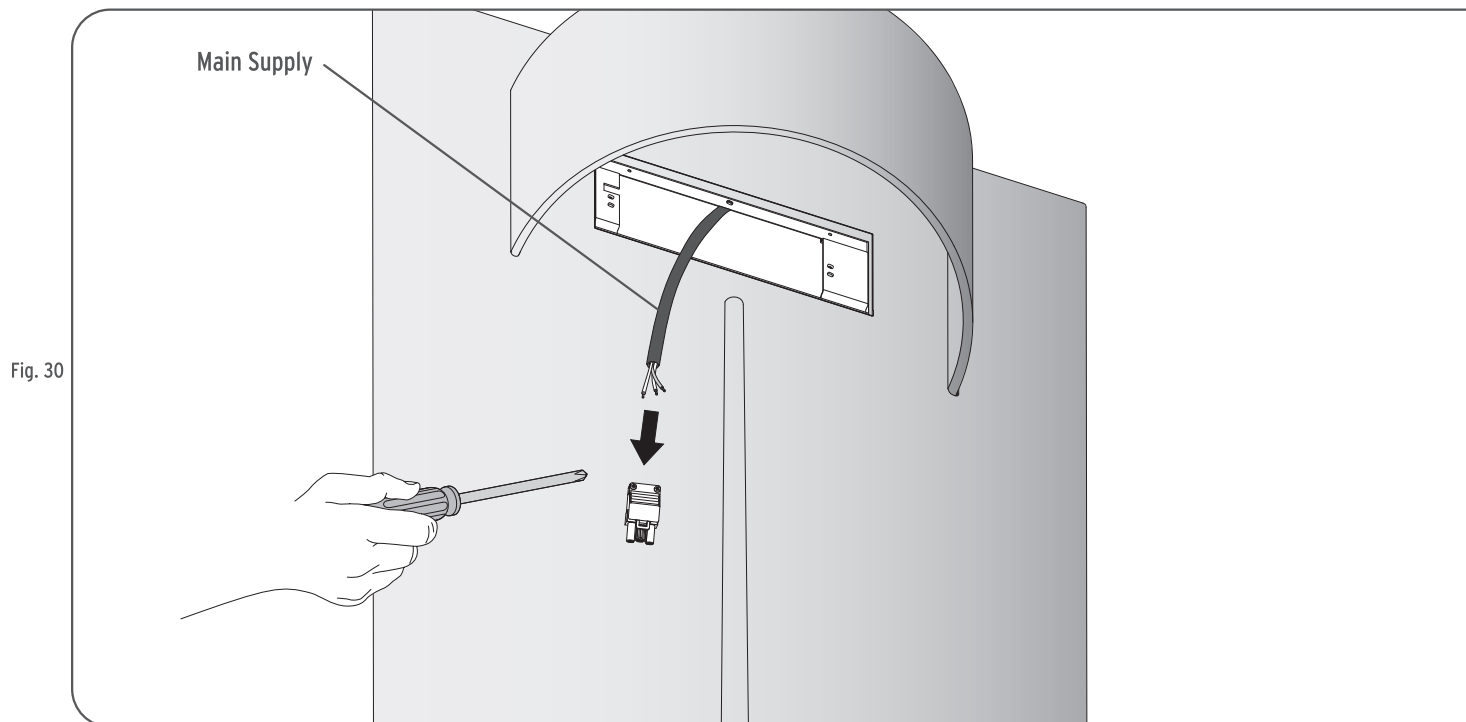
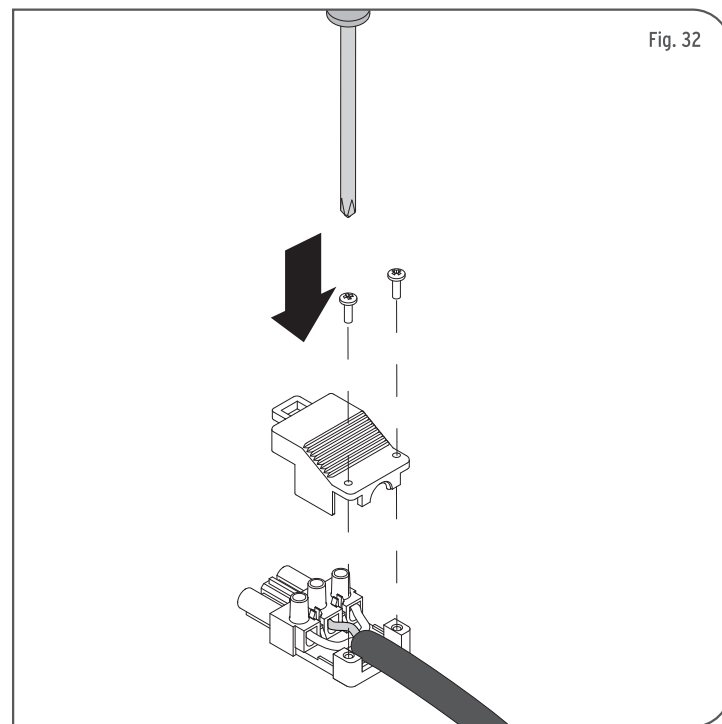
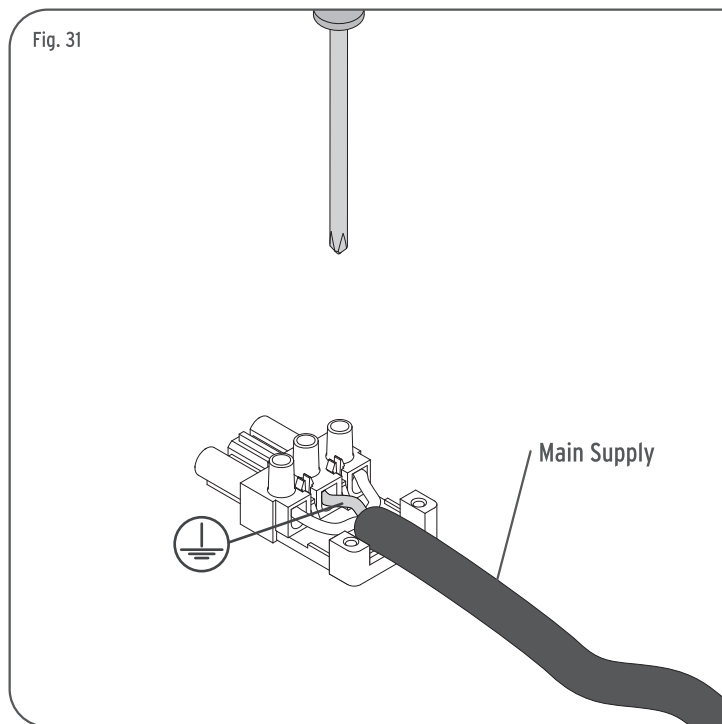


Fig. 30

- <IT> Fig.30 Collegare i fili del cavo di alimentazione al connettore fornito con il kit.
- <EN> Fig.30 Connect the power hose cables to the connector provided with the kit.
- <DE> Abb.30 Die Kabel der Stromleitung an den mit dem Satz gelieferten Steckverbinder anschließen.
- <FR> Fig.30 Connecter les fils du câble d'alimentation au connecteur fourni avec le kit.
- <ES> Fig.30 Conectar los cables de la manguera de alimentación al conector que se sirve con el kit.
- <PT> Fig.30 Conecte os cabos da mangueira de alimentação ao conector que é fornecido com o kit.
- <RUS> Рис.30 Подсоедините кабели питающего рукава к соединителю, который поставляется в наборе.
- <J> 図30 キット付属の電源ホースケーブルをコネクタに接続する。
- <CH> 图30 将电源线连接在与配套元件一起使用的连接器上。
- <A>

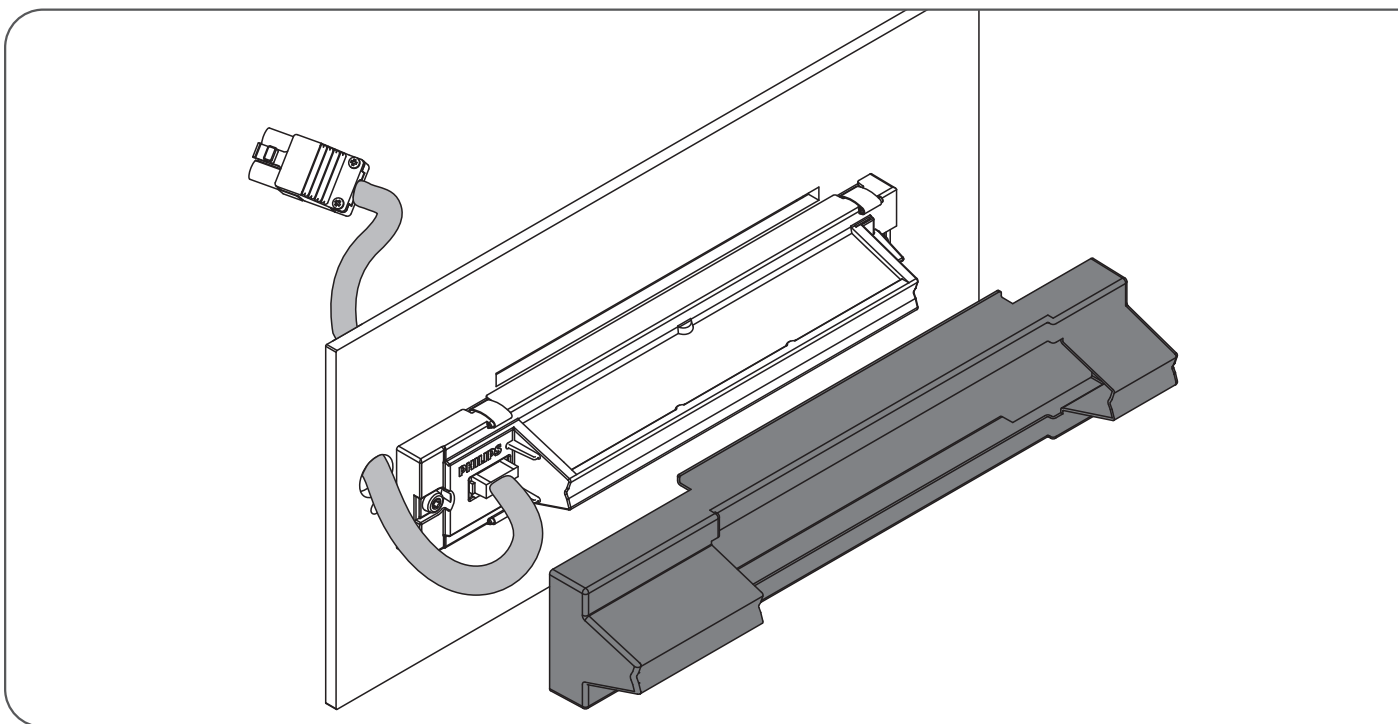
الصورة 30 . توصل أسلاك خرطوم توصيل التيار الكهربائي بالموصل الذي يورد مع الطقم



- <IT> Fig.31/32 Avvitare i cavi, L, N e TT al connettore e posizionare il coperchio di protezione.
- <EN> Fig.31/32 Screw the cables, L,N and TT to the connector and place the protection lid.
- <DE> Abb.31/32 Die Kabel L, N und TT an den Steckverbinder schrauben und die Schutzabdeckung anbringen.
- <FR> Fig.31/32 Visser les câbles L, N et TT au connecteur et placer le cache de protection.
- <ES> Fig.31/32 Atornillar los cables, L, N y TT al conector y colocar la tapa de protección.
- <PT> Fig.31/32 Aparafuse os cabos, L, N e TT ao conector e coloque a tampa de protecçã
- <RUS> Рис.31/32 Закрепите с помощью винтов кабели, L, N и TT на соединителе и установите защитную панель.
- <J> 図31/32 Lケーブル、Nケーブル、TTケーブルをコネクタに取り付け保護カバーをつける。
- <CH> 图31/32 将电线、L、N和TT用螺丝拧在连接器上并且安装保护盖。
- <A>

بالمفك ويتم وضع غطاء الحماية TT و N و L الصورة 31/32 . تثبت الأسلاك

Fig. 33



<IT> Fig.33 Dal sottoinsieme del kit, estrarre la carcassa di protezione, premendo come mostrato nella fig.33

<EN> Fig.33 About the subset of the kit, extract the protective case pressing it as shown fig. 33.

<DE> Abb.33 Von der Baugruppe des Satzes mit drücken wie auf der Abbildung das Schutzgehäuse entnehmen.

<FR> Fig.33 Dans le kit, extraire la coque de protection en appuyant comme indiqué fig.33.

<ES> Fig.33 Del subconjunto del kit, extraemos presionando como muestra la fig.33 la carcasa protectora.

<PT> Fig.33 Del subconjunto del kit, extraemos presionando como muestra la fig.33 la carcasa protectora.

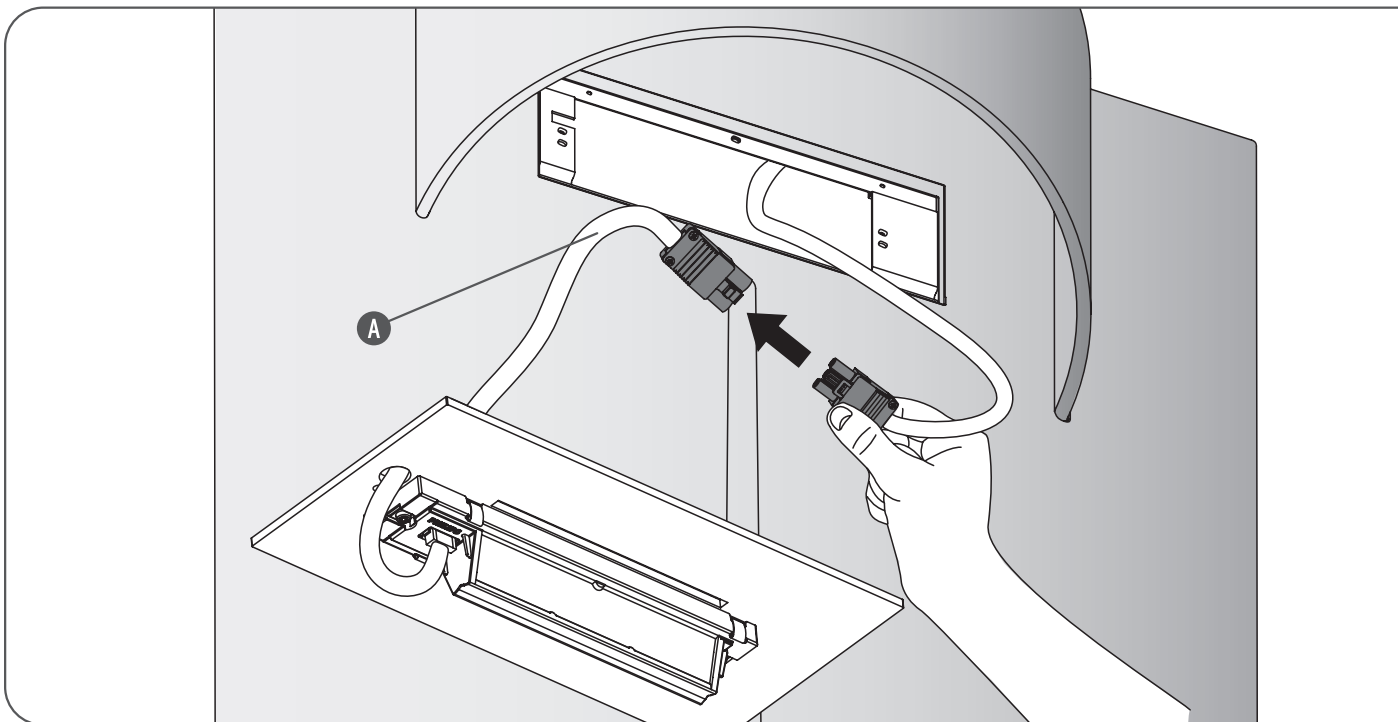
<RUS> Рис.33 Извлеките из набора защитный корпус, как показано на рис. 33.

<J> 図33 図33が示すようにキット付属のサブセットの保護骨組みを押しながら取り出す。

<CH> 图33 在配套元件的小套件里，如图33所示，按住防护面罩将其取出。

<A> الصورة 33 . من المجموعة الفرعية للطقم نستخرج غطاء الحماية من خلال الضغط كما يظهر في الصورة 33 .

Fig. 34



<IT> Fig.34 Collegare il cavo proveniente dall'apparecchio (A) a quello del cavo di alimentazione.

<EN> Fig.34 Connect the hose provided with the device (A) to the one of the power cable.

<DE> Abb.34 Die Schlauchleitung der Anlage (A) an das Stromkabel anschließen.

<FR> Fig.34 Connecter le câble provenant de l'appareillage (A) au câble d'alimentation.

<ES> Fig.34 Conectar la manguera del proveniente del equipo (A) a la del cable de alimentación.

<PT> Fig.34 Conecte a mangueira proveniente do equipamento (A) à do cabo de alimentação.

<RUS> Рис.34 Подсоедините поставляемый с оборудованием рукав (A) к питающему кабелю.

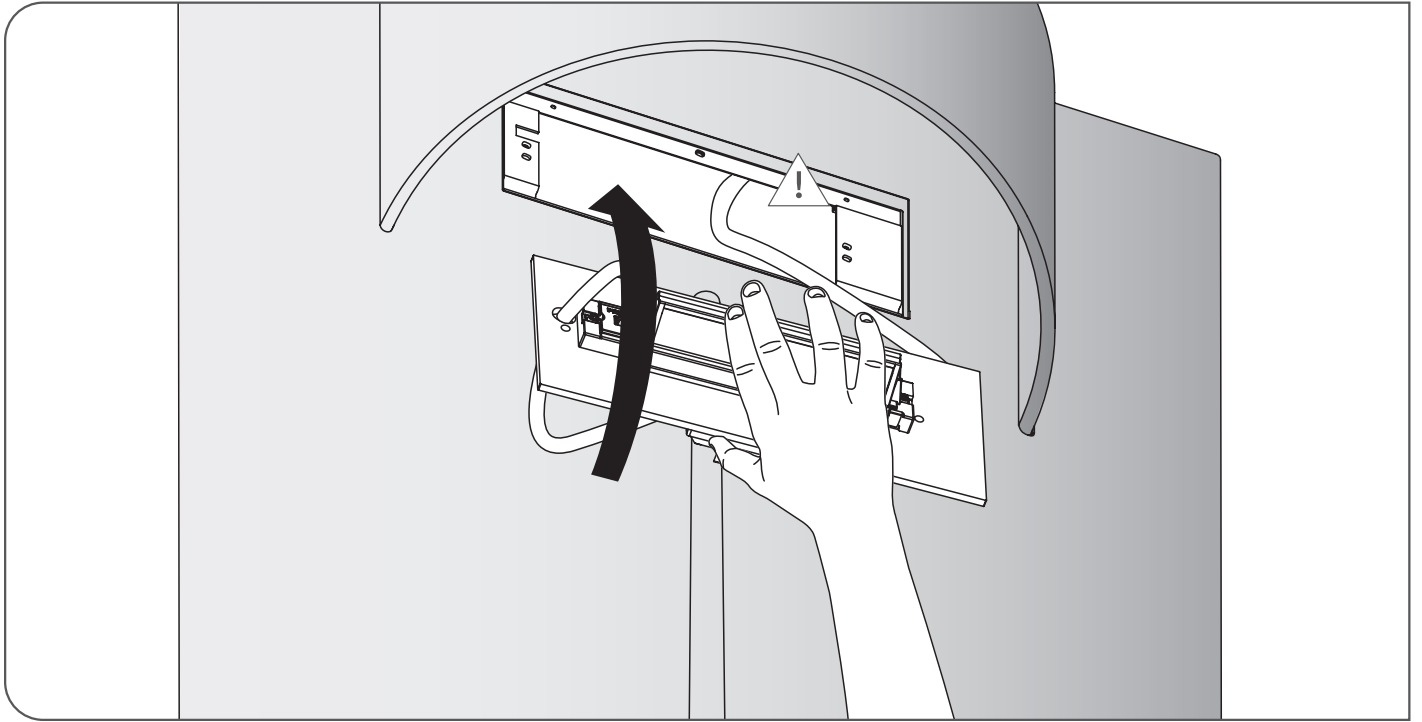
<J> 図34 セット (A) からのホースを電源ケーブルに接続する。

<CH> 图34 将设备A 的电线连接在电源线上。

<A>

بخرطوم سلك توصيل التيار الكهربائي (A) الصورة 34 . يوصل الخرطوم الآتي من التجهيزة

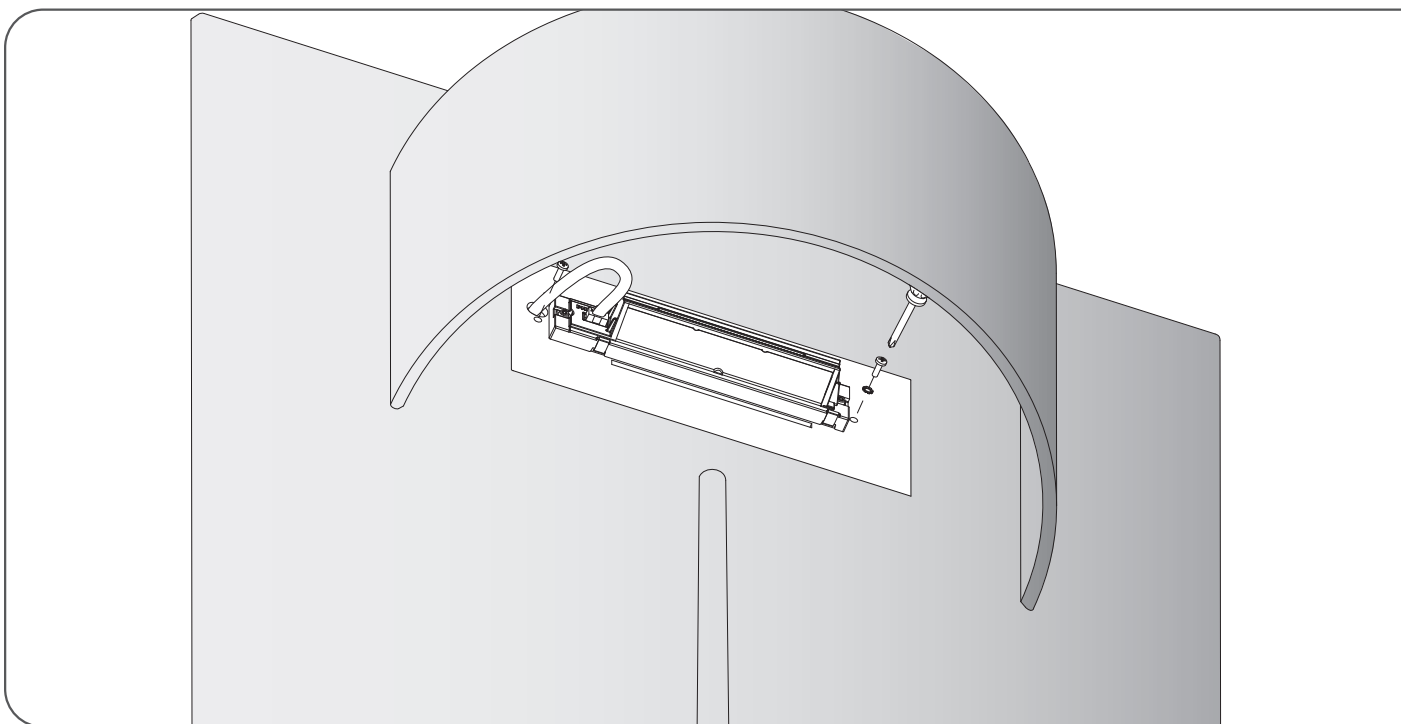
Fig. 35



- <IT> Fig.35 Collocare i cavi completamente all'interno dell'apparecchio di illuminazione. ATTENZIONE: Fare in modo che il cavo non possa essere calpestato o schiacciato e incastrare l'unità del LED nell'alloggiamento dell'apparecchio di illuminazione. ATTENZIONE: Non calpestare i cavi.
- <EN> Fig.35 Place the hoses fully inside the luminaire. ATTENTION: Do not leave that the hose can be pressed or pinched and fit the Led subset in the housing of the luminaire. ATTENTION: Do not step on the hoses.
- <DE> Abb.35 Die Leitungen vollständig im Innern der Leuchte unterbringen. VORSICHT: Keine Leitung so lassen, dass sie gedrückt oder gequetscht werden kann und die Baugruppe des LED in der Leuchte unterbringen. VORSICHT: Nicht auf die Schlauchleitungen treten.
- <FR> Fig.35 Placer entièrement les câbles à l'intérieur de l'appareil d'éclairage. ATTENTION : veiller à ce qu'aucun câble ne soit piétiné ou écrasé et encastrer le bloc LED dans l'appareil d'éclairage. ATTENTION : ne pas marcher sur les câbles.
- <ES> Fig.35 Alojarse las mangueras totalmente en el interior de la luminaria. ATENCIÓN: No dejar manguera que pueda ser pisada o pellizcada y encajamos en al alojamiento de la luminaria el subconjunto del LED. ATENCIÓN: no pisar las mangueras.
- <PT> Fig.35 Alojase as mangueiras totalmente no interior do aparelho de iluminação. ATENÇÃO: Não deixe mangueira que possa ser pisada ou trilhada e encaixe o subconjunto do LED no alojamento do aparelho de iluminação. ATENÇÃO: não pise as mangueiras.
- <RUS> Рис.35 Поместите рукава полностью внутрь осветительного прибора. ВНИМАНИЕ: Не допускайте возможности раздавливания или зажатия рукава, вставьте в гнездо осветительного прибора узел светодиода. ВНИМАНИЕ: не наступайте на рукава.
- <J> 図35 ホースを完全に照明の内部に入れる。警告:踏まれたり挟まれたりするほどホースを残さないでください。LEDモジュールのサブセットを照明にはめてください。警告:ホースを踏まないでください。
- <CH> 图35 将电线全部放置在灯具内部。注意: 不要使电线外漏被踩或被夹, 将LED套件放置在灯具内部。注意: 勿踩电线。

<A> الصورة 35 . توضع الخراطيم داخل المصباح تماماً . انتبه : لا يترك خرطوم من الممكن أن يتم الوطاء عليه أو ضغطه وثبته في مكان مصباح المجموعة الفرعية ليد . انتبه : لا تخطأ على الخراطيم

Fig. 36

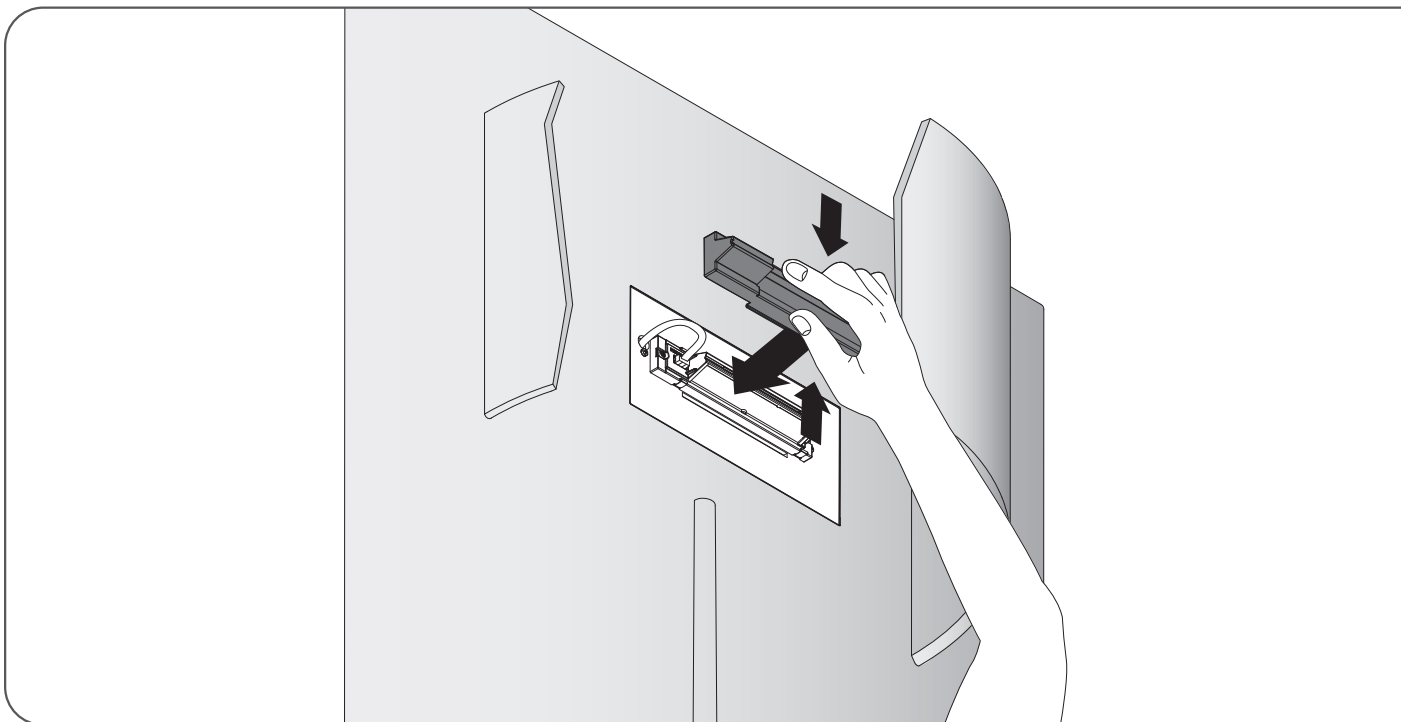


- <IT> Fig.36 Avvitare l'unità LED con le rondelle e le viti incluse nel kit.
- <EN> Fig.36 Screw the Led subset with the washers and screws that are included in the kit.
- <DE> Abb.36 Die Led-Baugruppe mit den mit dem Satz gelieferten Unterlagscheiben und Schrauben anschrauben.
- <FR> Fig.36 Visser le bloc LED à l'aide des rondelles et des vis fournies dans le kit.
- <ES> Fig.36 Atornillar el subconjunto del Led con las arandelas y los tornillos que se incluyen en el kit .
- <PT> Fig.36 Aparafuse o subconjunto do LED com as anilhas e os parafusos incluídos com o kit.
- <RUS> Рис.36 Завинтите светодиодный узел с помощью поставляемых в наборе шайб и винтов.
- <J> 図36 LEDモジュールのサブセットをキット付属のワッシャーとネジでとめる。
- <CH> 图36 用配套元件中提供的垫圈和螺丝安装LED套件。

<A>

الصورة 36 . تثبت المجموعة الفرعية لمصباح ليد مع الحلقات والبراغي الموردة في الطقم.

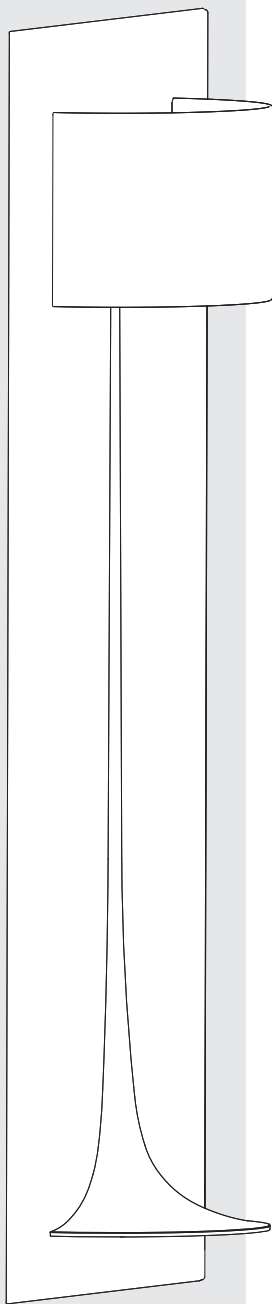
Fig. 37



- <IT> Fig.37 Collocare la carcassa di protezione, premendo come indicato nella figura e incastrandola nelle fessure predisposte.
- <EN> Fig.37 Place the protective case, pressing it as indicates in the figure and fitting it in the existing grooves.
- <DE> Abb.37 Das Schutzgehäuse mit drücken wie auf der Abbildung angegeben anbringen und in die vorhandenen Nute einsetzen.
- <FR> Fig.37 Placer la coque de protection en appuyant comme indiqué sur le schéma et l'encastrent dans les rainures prévues à cet effet.
- <ES> Fig.37 Colocar la carcasa protectora, presionando como se indica en la figura y encajándola en las ranuras existentes.
- <PT> Fig.37 Coloque a carcaça protectora, pressionando da forma indicada na figura e encaixando-a nas ranhuras existentes.
- <RUS> Рис.37 Установите защитный корпус, нажав на него, как показано на рисунке, и учитывая имеющиеся желоба.
- <J> 図37 図が示すように押しながらすきまに保護骨組みをはめる。
- <CH> 图37 如图所示按住防护面具将其安插在狭缝里。
- <A>

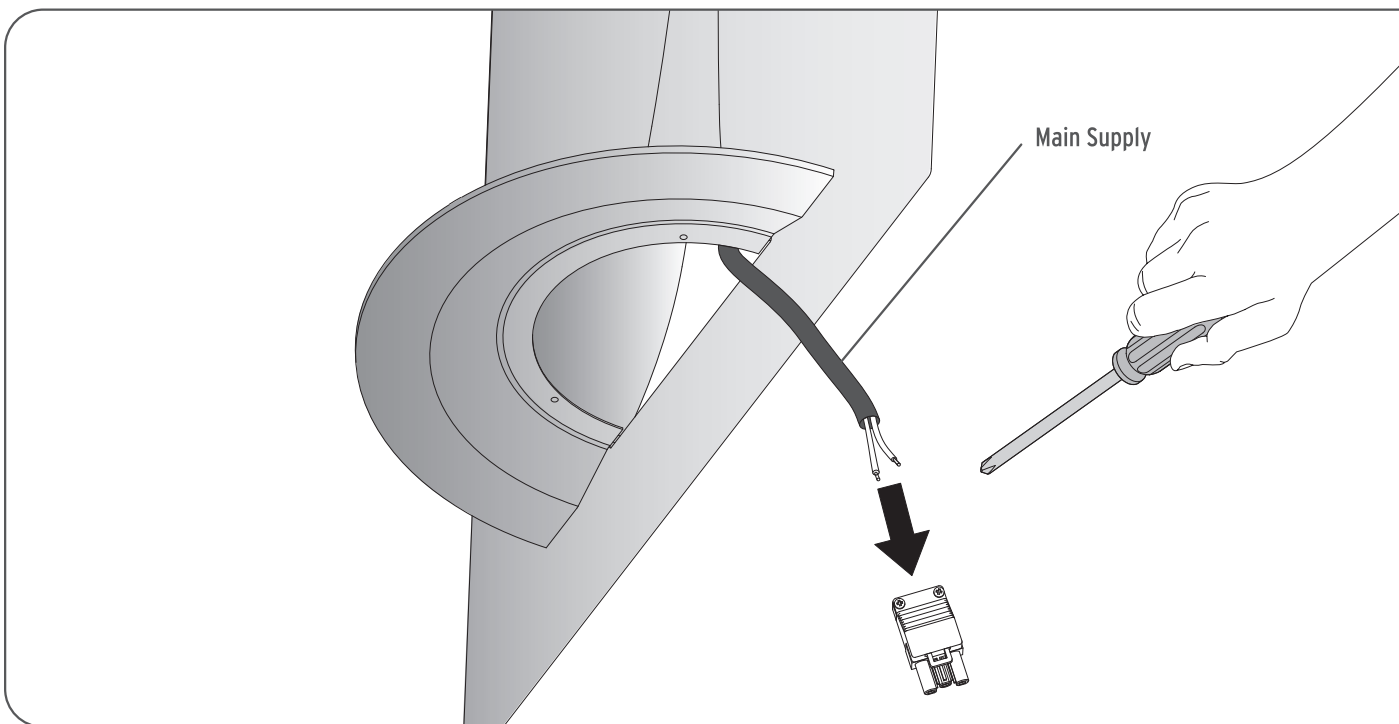
الصورة 37 . يوضع غطاء الحماية من خلال الضغط كما تتم الإشارة إليه في الصورة ومع تثبيته في الفتحات الموجودة

Fig. 38



Led
Lower light

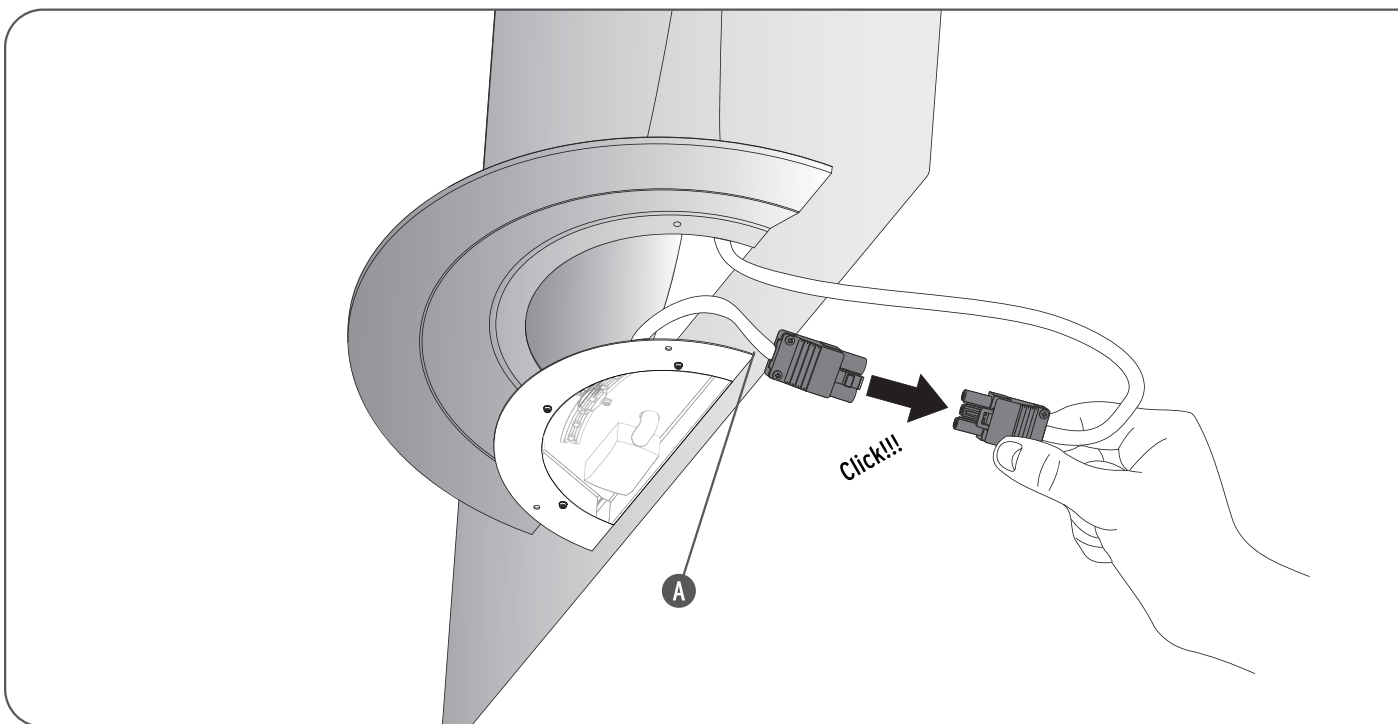
Fig. 39



- <IT> Fig.39 Collegare i fili L e N del cavo di alimentazione al connettore fornito con il kit.
- <EN> Fig.39 Connect the cables L and N of the power hose to the connector provided with the kit.
- <DE> Abb.39 Die Kabel L und N der Stromleitung an den mit dem Satz gelieferten Steckverbinder anschließen.
- <FR> Fig.39 Connecter les fils L et N du câble d'alimentation au connecteur fourni avec le kit.
- <ES> Fig.39 Conectar los cables L y N de la manguera de alimentación al conector que se sirve con el kit.
- <PT> Fig.39 Conecte os cabos L e N da mangueira de alimentação ao conector que é fornecido com o kit.
- <RUS> Рис.39 Подсоедините кабели L и N питающего рукава к соединителю, который поставляется в наборе.
- <J> 図39 電源ホースのL、Nケーブルをキット付属のコネクターに接続する。
- <CH> 图39 将电线、L、N和电源线连接在与配套元件使用的连接器上。。
- <A>

من خرطوم توصيل التيار الكهربائي بالموصل الذي يتم توريده مع الطقم L و N الصورة 39. يوصل السكان

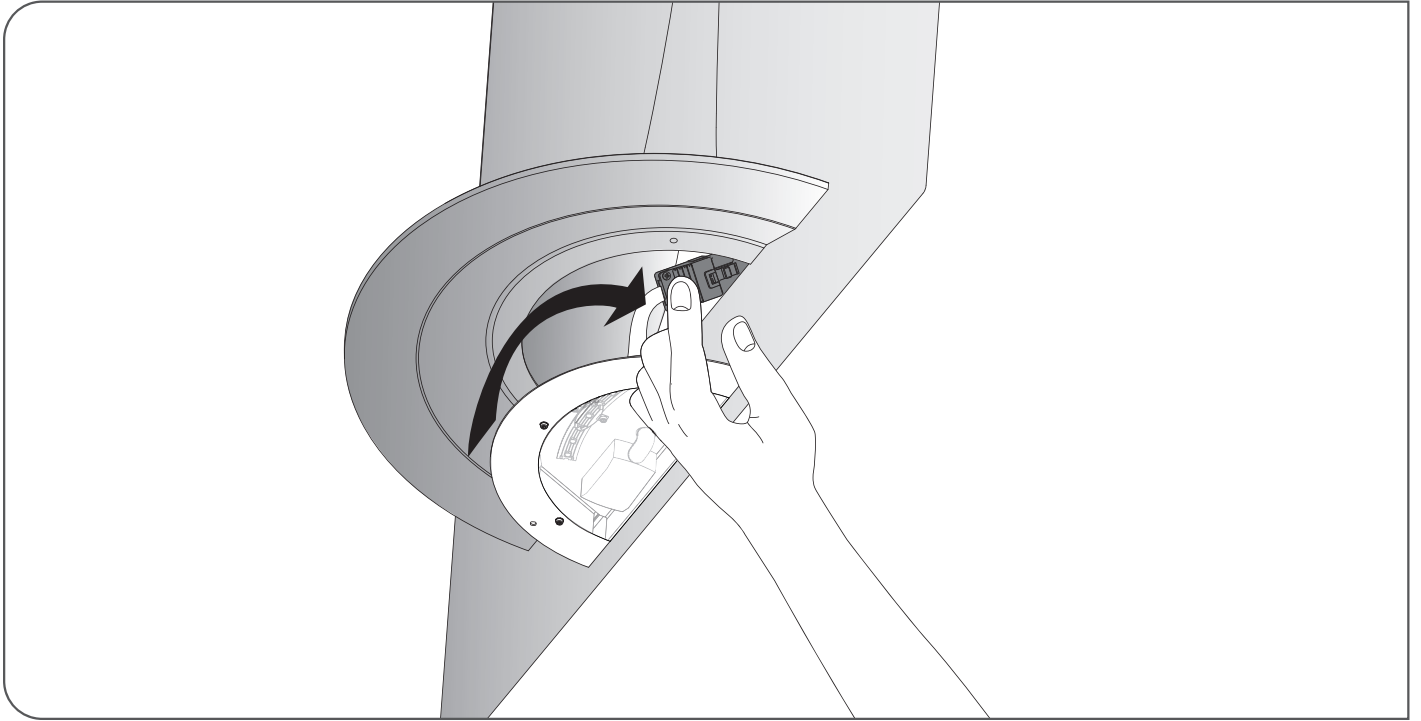
Fig. 40



- <IT> Fig.40 Collegare il cavo fornito con l'attrezzatura (A) al cavo di alimentazione.
- <EN> Fig.40 Connect the hose provided with the device (A) to the one of the power cable.
- <DE> Abb.40 Die Schlauchleitung der Anlage (A) an das Stromkabel anschließen.
- <FR> Fig.40 Connecter le câble provenant de l'appareillage (A) au câble d'alimentation.
- <ES> Fig.40 Conectar la manguera del proveniente del equipo (A) a la del cable de alimentación.
- <PT> Fig.40 Conecte a mangueira proveniente do equipamento (A) à do cabo de alimentação.
- <RUS> Рис.40 Подсоедините поставляемый с оборудованием рукав (A) к питающему кабелю.
- <J> 図40 セット(A)からのホースを電源ケーブルに接続する。
- <CH> 图40 将设备A 的电线连接在电源线上。
- <A>

بخرطوم سلك توصيل التيار الكهربائي (A) الصورة 40. يوصل الخرطوم الآتي من التجهيزة

Fig. 41



<IT> Fig.41 Collocare i cavi completamente all'interno dell'apparecchio di illuminazione. ATTENZIONE: Fare in modo che il cavo non possa essere calpestato o schiacciato e incastrare l'unità del LED nell'alloggiamento dell'apparecchio di illuminazione. ATTENZIONE: Non calpestare i cavi.

<EN> Fig.41 Place the hoses fully inside the luminaire. ATTENTION: Do not leave that the hose can be pressed or pinched and fit the Led subset in the housing of the luminaire. ATTENTION: Do not step on the hoses.

<DE> Abb.4' Die Leitungen vollständig im Innern der Leuchte unterbringen. VORSICHT: Keine Leitung so lassen, dass sie gedrückt oder gequetscht werden kann und die Baugruppe des LED in der Leuchte unterbringen. VORSICHT: Nicht auf die Schlauchleitungen treten.

<FR> Fig.41 Placer entièrement les câbles à l'intérieur de l'appareil d'éclairage. ATTENTION : veiller à ce qu'aucun câble ne soit piétiné ou écrasé et encastrer le bloc LED dans l'appareil d'éclairage. ATTENTION : ne pas marcher sur les câbles.

<ES> Fig.41 Alojear as mangueiras totalmente no interior do aparelho de iluminação. ATENÇÃO: Não deixe mangueira que possa ser pisada ou trilhada e encaixe o subconjunto do LED no alojamento do aparelho de iluminação. ATENÇÃO: não pise as mangueiras.

<PT> Fig.41 Alojear las mangueras totalmente en el interior de la luminaria. ATENCIÓN: No dejar manguera que pueda ser pisada o pellizcada y encajamos en al alojamiento de la luminaria el subconjunto del LED. ATENCIÓN: no pisar las mangueras.

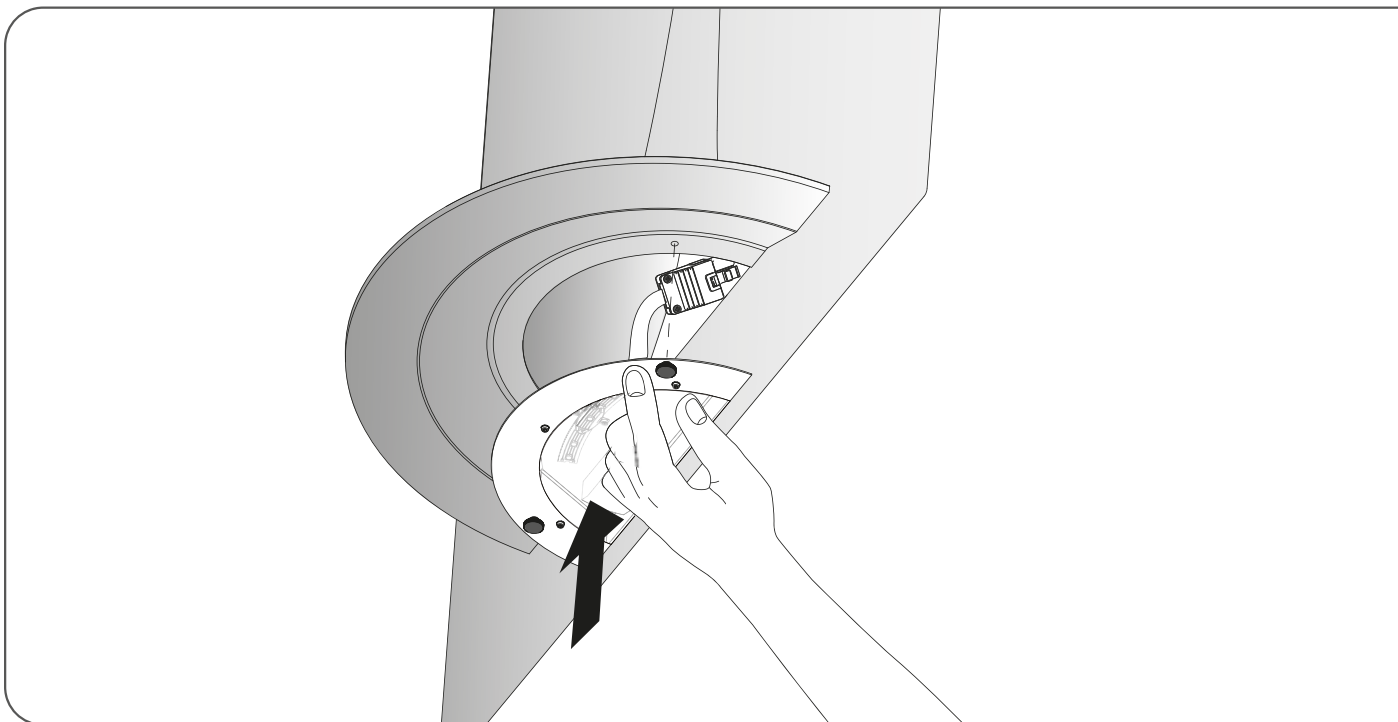
<RU> Рис.41 Поместите рукава полностью внутрь осветительного прибора. ВНИМАНИЕ: Не допускайте возможности раздавливания или зажатия рукава, вставьте в гнездо осветительного прибора узел светодиода. ВНИМАНИЕ: не наступайте на рукава.

<J> 図41 ホースを完全に照明の内部に入れる。警告:踏まれたり挟まれたりするほどホースを残さないでください。LEDモジュールのサブセットを照明にはめてください。警告:ホースを踏まないでください。

<CH> 图41 将电线全部放置在灯具内部。注意: 不要使电线外漏被踩或被夹, 将LED套件放置在灯具内部。注意: 勿踩电线。

<A> الصورة 41 . توضع الخراطيم داخل المصباح تماماً . انتبه : لا يترك خرطوم من الممكن أن يتم الوطاء عليه أو ضغطه ونثبته في مكان مصباح المجموعة الفرعية ليد . انتبه : لا تطأ على الخراطيم

Fig. 42



<IT> Fig.42 Incastrare il sottoinsieme LED corrispondente nell'alloggiamento dell'apparecchio di illuminazione e fissarlo manualmente con le viti predisposte.

<EN> Fig.42 Fit the LED subset into the corresponding housing of the luminaire and fix it manually with the screws installed.

<DE> Abb.42 Die entsprechende LED-Baugruppe in der Leuchte unterbringen und sie mit den installierten Schrauben manuell befestigen.

<FR> Fig.42 Encastrer le bloc LED dans l'appareil d'éclairage et le fixer manuellement avec les vis fournies.

<ES> Fig.42 Encajamos en al alojamiento de la luminaria el subconjunto LED correspondiente y lo fijamos manualmente con los tornillos que lleva instalados.

<PT> Fig.42 Encaixe no alojamento do aparelho de iluminação o respectivo subconjunto LED e fixe-o manualmente com os parafusos que tem instalados.

<RUS> Рис.42 Вставьте в гнездо осветительного прибора соответствующий светодиодный узел и закрепите его с помощью вставленных винтов вручную.

<J> 図42 対応するサブセットLEDモジュールを照明にはめて手作業で付属のネジで固定する。

<CH> 图42 将对应的LED套件安装在灯具内部，用配套的安装螺丝将其固定。

<A> الصورة 42 . نثبت المجموعة الفرعية ليد المناسبة في مكانها داخل المصباح ونقوم بتثبيتها يدوياً براغي التثبيت.



www.flos.com