

# Montage- und Gebrauchsanweisung

**GB** Assembly and Usage Instructions

**PL**  nstrukcja montaŹu i uŹytkowania

**F** Instructions de montage et d'utilisation

**RUS**  нструкция по монтажу и эксплуатации



**HELL**

h llisch gutes Licht  
B-Leuchten Vertriebs GmbH & Co.KG  
H ttenstr. 4  
D-59759 Arnsberg

DE: Diese Produkt enth lt eine Lichtquelle der Energieeffizienzklasse F

EN: This product contains light source(s) of energy efficiency class(es) F

FR: Ce produit contient une/des source(s) lumineuse(s) de classe(s) d'efficacit   nerg tique F

PL: Produkt zawiera Źr dła Źwiatła o klasie(-ach) efektywnoŹci energetycznej F

RU:  то изделие содержит источники света с классом энергопотребления F

Funktion:

1x klicken: An/Aus

Gedr ckt halten: dimmen

Doppelklick: Farbwechsel in 3 Stufen

2200/2700/4000 Kelvin

Function:

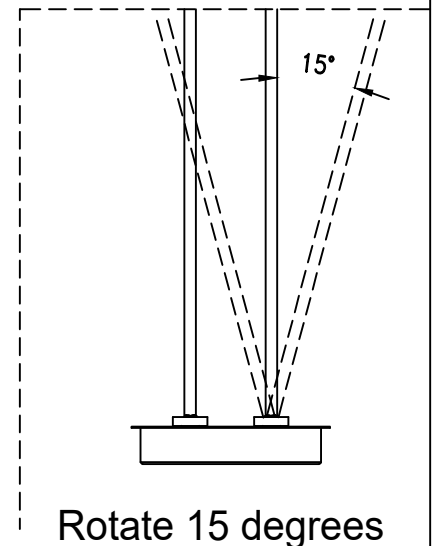
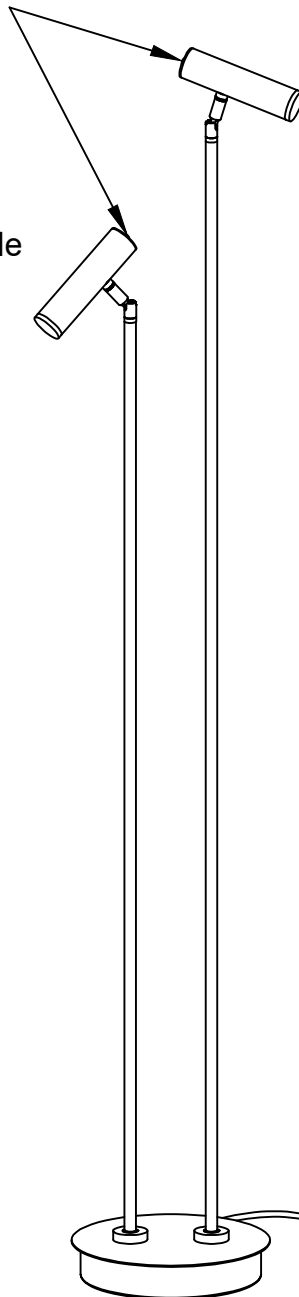
Click once: on/off;

Long press: dimming;

Double click: three-stage color  
temperature 2200-2700-4000K-cycle



Dieses Produkt enth lt eine Lichtquelle  
der Energieeffizienzklasse F



Rotate 15 degrees

220-240V/50Hz