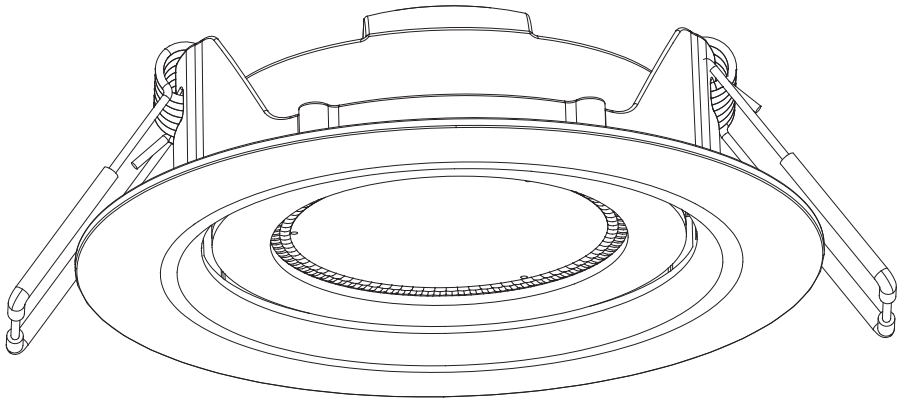

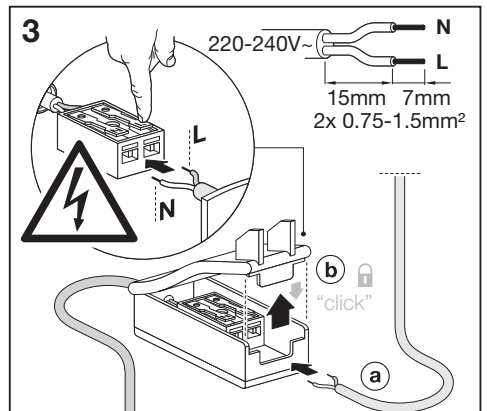
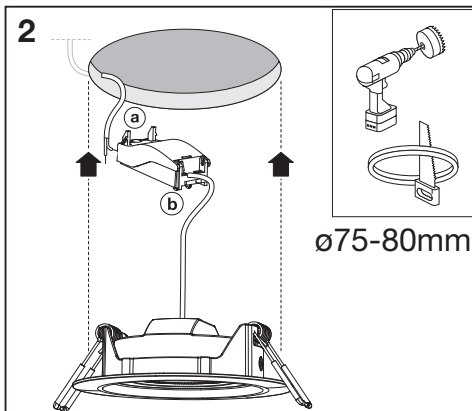
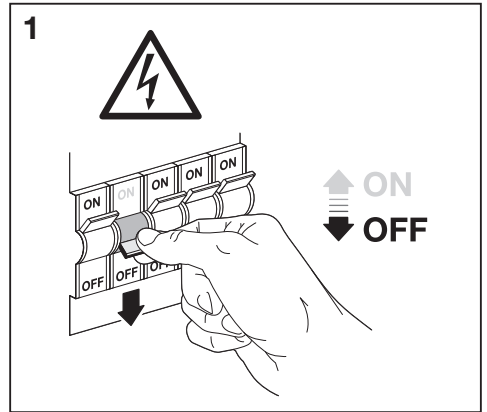
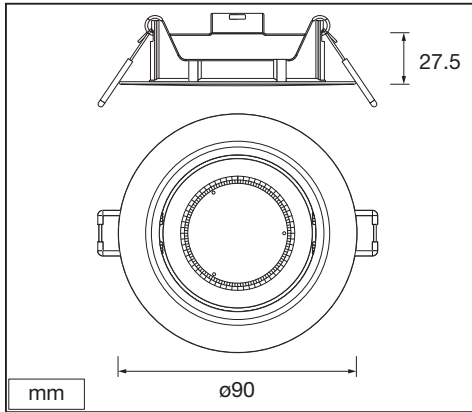
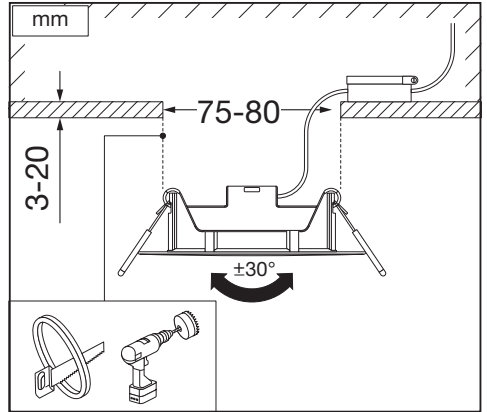
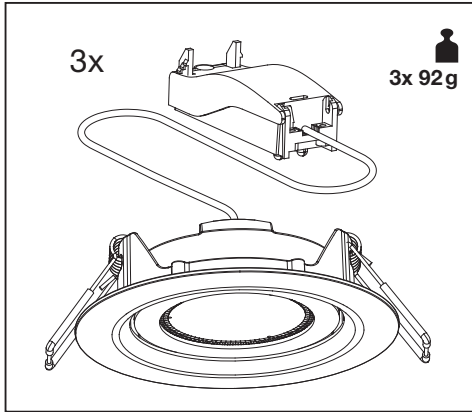
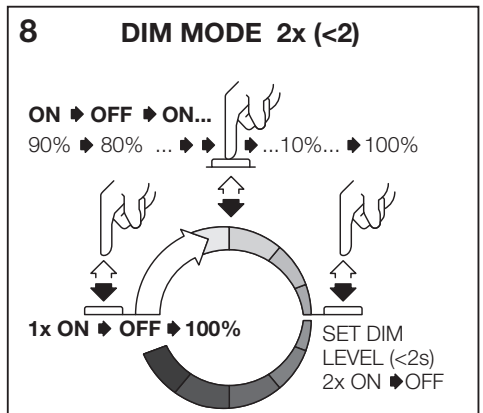
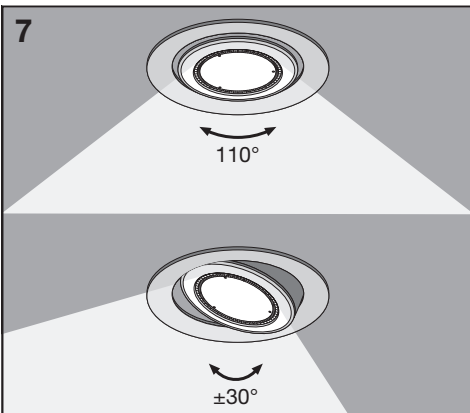
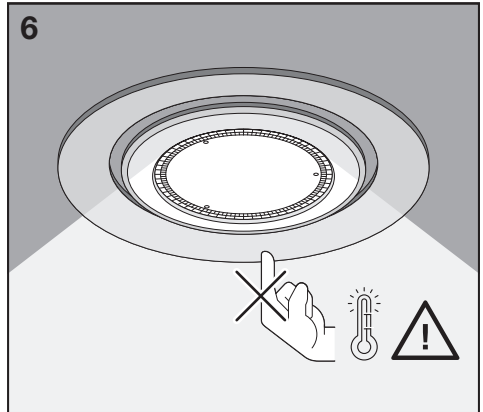
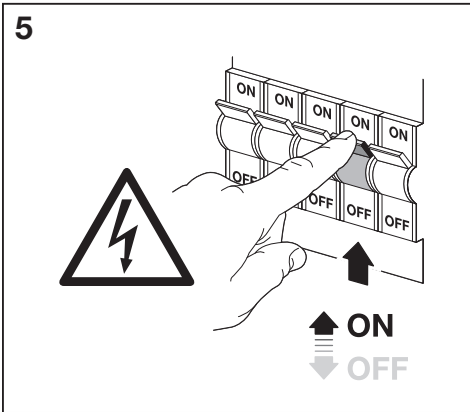
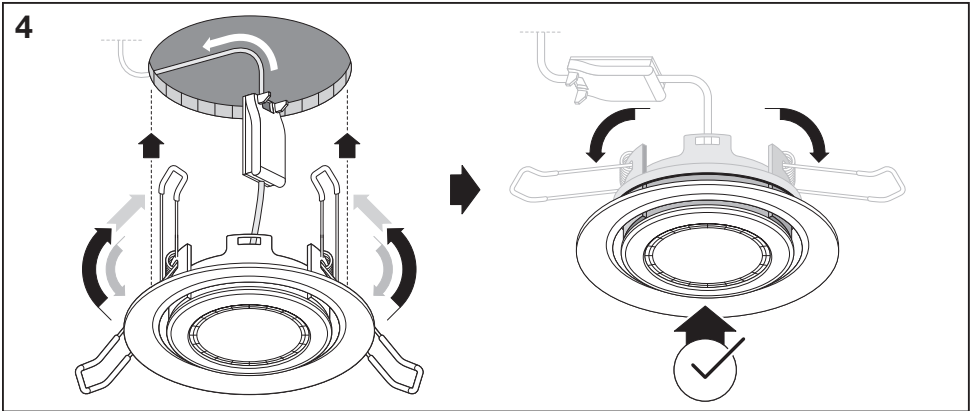






SPOT SET ADJ SIMPLE DIM




	EAN	W	lm light source	lm output	K	° (°C)	V~	mA	Hz	▽(°)	
SP SETADJSIMPLEDIM 3X4.9W827 240VBN	4099854445828	3x 4.9	3x 470	3x 380	2700	-20... +40	220- 240	38	50/60	40	100000
SP SETADJSIMPLEDIM 3X4.9W827 240VWT	4099854445842	3x 4.9	3x 470	3x 400	2700	-20... +40	220- 240	38	50/60	40	100000







					
	EAN	n		 QR code	ENERGY * X =
SP SETADJSIMPLEDIM 3X4.9W827 240VBN	4099854445828	1	AC34687		E
SP SETADJSIMPLEDIM 3X4.9W827 240VWT	4099854445842	1			


* Ⓞ Dieses Produkt enthält eine Lichtquelle der Energieeffizienzklasse <X>. Ⓞ This product contains a light source of energy efficiency class <X>. Ⓞ Ce produit contient une source lumineuse de classe d'efficacité énergétique <X>. Ⓞ Questo prodotto contiene una sorgente luminosa di classe di efficienza energetica <X>. Ⓞ Este producto contiene una fuente luminosa de la clase de eficiencia energética <X>. Ⓞ Este produto contém uma fonte de luz da classe de eficiência energética <X>. Ⓞ Το προϊόν αυτό περιέχει φωτεινή πηγή της τάξης ενεργειακής απόδοσης <X>. Ⓞ Dit product bevat een lichtbron van energie-efficiëntieklasse <X>. Ⓞ Denna produkt innehåller en ljuskälla med energieffektivitetsklass <X>. Ⓞ Tämä tuote sisältää valonlähteen, jonka energiatehokkuusluokka on <X>. Ⓞ Dette produktet indeholder en lyskilde med energieffektivitetsklasse <X>. Ⓞ Dette produkt indeholder en lyskilde i energieffektivitetsklasse <X>. Ⓞ Tento výrobek obsahuje světelný zdroj s třídou energetické účinnosti <X>. Ⓞ Данный продукт содержит энергоэкономичный источник света (класса <X>). Ⓞ Ez a termék egy <X> energiatékonysági osztályú fényforrást tartalmaz. Ⓞ Ten produkt zawiera źródło światła o klasie efektywności energetycznej <X>. Ⓞ Tento výrobok obsahuje svetelný zdroj triedy energetickej účinnosti <X>. Ⓞ Ta izdelek vsebuje svetlobni vir razreda enerjske učinkovitosti <X>. Ⓞ Bu ürün, enerji verimliliği sınıfında bir ışık kaynağı içerir <X>. Ⓞ Ovaj proizvod sadržiava izvor svjetlosti klase energetske učinkovitosti <X>. Ⓞ Acest produs conține o sursă de lumină cu clasa de eficiență energetică <X>. Ⓞ Тоzi продукт включва светлинен източник с клас на енергийна ефективност <X>. Ⓞ Toode sisaldab energiatõhususe klassi <X> valgusallikat. Ⓞ Šiame gaminyje yra šviesos šaltinis, kurio energijos vartojimo efektyvumo klasė <X>. Ⓞ Ši s ražojums satur gaismas avotu, kura energoefektivitātes klase ir <X>. Ⓞ Ovaj proizvod sadrži izvor svetlosti klase energetske efikasnosti <X>. Ⓞ Цей виріб містить джерело світла класу енергоефективності <X>. Ⓞ Бул өнімде <X> энергия тиімділігі класының жарық көзі бар.














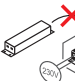






Raccolta Carta
Verifica le disposizioni del tuo comune.














FR

Cet appareil et ses accessoires se recyclent

À DÉPOSER EN MAGASIN



À DÉPOSER EN DÉCHÈTRIE



OU

Points de collecte sur www.quefairedemesdechets.fr



LEDVANCE SASU
CQM, 5 rue d'Altorf
67120 Molsheim France
www.ledvance.com

© LEDVANCE Ltd, Sterling House,
810 Mandarin Court, Warrington,
Cheshire, WA1 1GG, United Kingdom

G11216908
06.03.2025