

## 9969191

12W LED / 14W Total  
incl. LED Board: L9001242  
230V ~ 50Hz

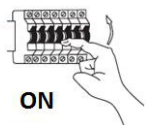
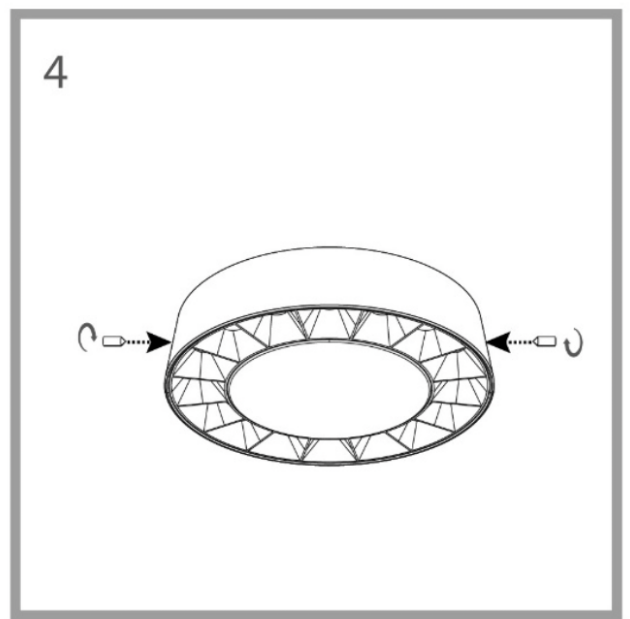
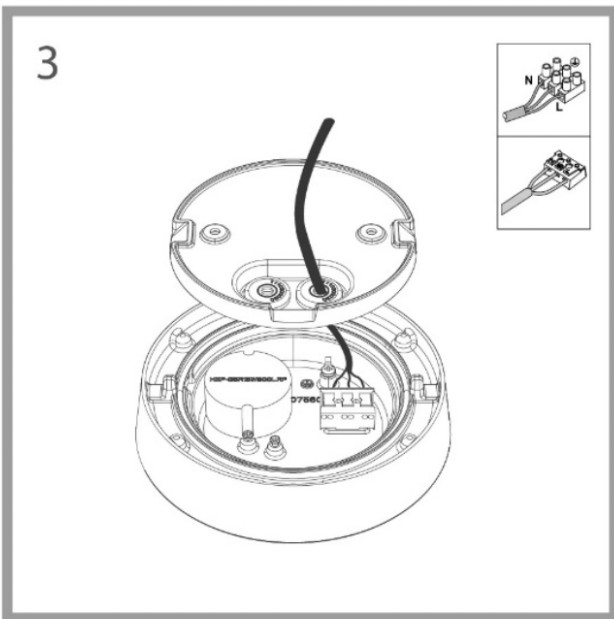
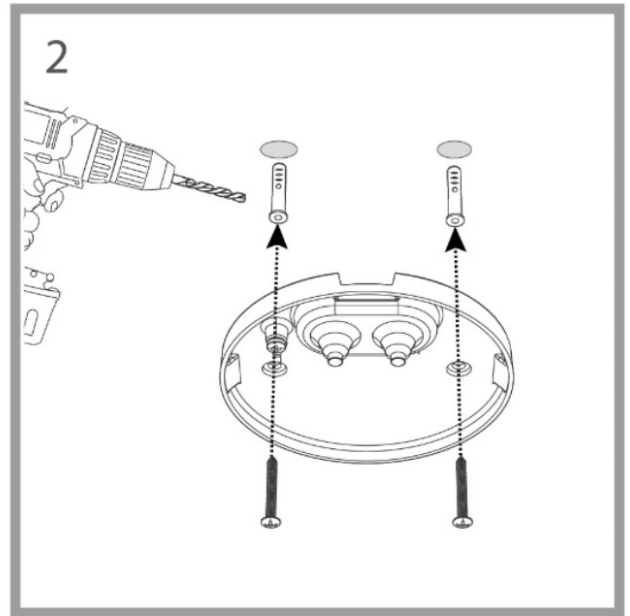
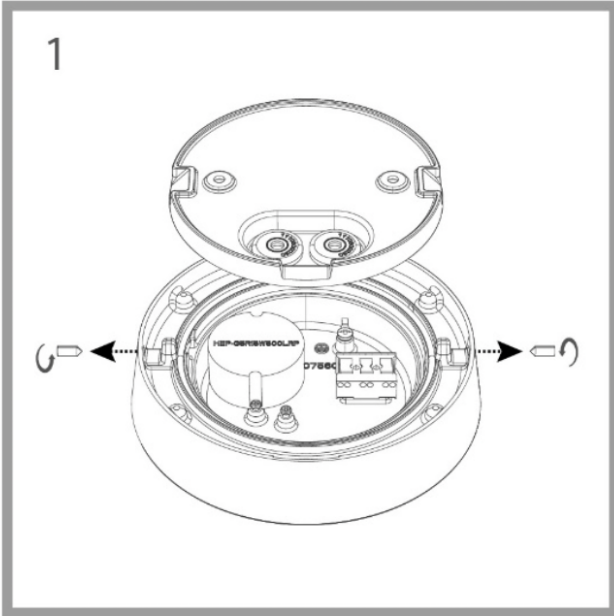
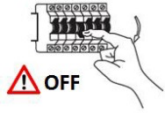



### (DE) Bestimmungsgemäße Verwendung


(EN) Intended use | (FR) Utilisation conforme | (NL) Beoogd gebruik | (PL) Stosowanie zgodnie z przeznaczeniem | (NO) Riktig bruk | (DK) Korrekt brug  
(SE) Avsedd användning | (FI) Määräystenmukainen käyttö | (IT) Impiego appropriato | (ES) Uso prescrito | (CZ) Použití v souladu s určením  
(PT) Utilização correta | (GR) Ενδεδειγμένη χρήση | (SK) Predpokladané použitie | (EE) Eeldatav kasutus | (LV) Paredzams lietojums  
(LT) Numatomas naudojimas | (RO) Utilizare intenționată | (SI) Predvidena uporaba | (HR) Namjenska upotreba | (HU) Tervezett felhasználás  
(BG) предназначена употреба | (AL) Përdorimi i parashikuar | (MK) Предвидена употреба | (TR) Amaçlı kullanım | (UK) Призначене використання  
(BA,ME,RS) Namjenska upotreba

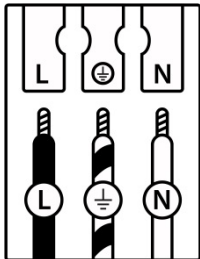
|      |  |      |   |
|------|--|------|---|
| (DE) | Ortsfeste Verwendung als Wand- und Deckenleuchte im Außenbereich                                 | (GB) | Provided for stationary use on walls and ceilings, outdoors                       |
| (FR) | Installation fixe en tant qu'applique et plafonnier extérieure                                   | (NL) | Vast gebruik als wand- en plafondlamp buitenshuis                                 |
| (PL) | Do montażu stacjonarnego jako lampa ścienna i sufitowa na zewnątrz                               | (NO) | Til stasjonært bruk som vegglampe og taklampe utendørs                            |
| (DK) | Til stationær brug som væglampe og loftlampe udendørs  | (SE) | Används som fast vägg- och taklampa utomhus                                       |
| (FI) | Kiinteä käyttö ulkotilojen seinä- ja kattovalaisimena  | (IT) | Impiego fisso come applique e plafoniera in ambienti esterni                      |
| (ES) | Empleo fijo en tanto lámpara de pared y techo en el exterior                                     | (CZ) | Stacionární použití jako nástěnné a stropní osvětlení v exteriéru                 |
| (PT) | Aplicação fixa como luminária de parede e teto em exteriores                                     | (GR) | Σταθερή χρήση ως φωτιστικό τοίχου και οροφής σε εξωτερικό χώρο                    |
| (SK) | Pevné použitie ako nástenné a stropné svietidlo v exteriéri                                      | (BG) | Постоянна употреба като стенни и таванни осветителни тела на открито              |
| (EE) | Seinale ja laele paigaldatavate välitingimustes kasutatavate valgustite statsionaarne kasutamise | (LV) | Pastāvīga izmantošana kā sienas un griestu gaismekļi ārēlpās                      |
| (LT) | Stacionarus naudojimas kaip sienų ir lubų šviestuvai lauke                                       | (RO) | Utilizare fixă ca aplică și plafoniere în exterior                                |
| (SI) | Stalna uporaba kot stenske in stropne svetilke na prostem  | (HR) | Stalna upotreba kao zidne i stropne svjetiljke u vanjskom prostoru                |
| (HU) | Állandó használat mint falra és mennyezetre szerelhető kültéri világítótetek                     | (AL) | I furnizuar për përdorim të qëndrueshëm në mure dhe tavane, jashtë                |
| (MK) | Обезбедено за стационарна употреба на ѕидови и тавани, надвор                                    | (TR) | Duvarlarda ve tavanlarda sabit kullanım için sağlanmış, dış mekan                 |
| (UK) | Забезпечено для стаціонарного використання на стінах та стелях, на вулиці                        | (BA) | Osigurano za stacionarnu upotrebu na zidovima i stropovima, na otvorenom prostoru |
|      |  | (ME) |   |
|      |  | (RS) |   |


| (DE) Lieferumfang<br>(EN) Package contents   (FR) Contenu de la livraison   (NL) Bij de levering inbegrepen   (PL) Zakres dostawy   (NO) Levering   (DK) Leveringsomfang<br>(SE) Leveransomfattning   (FI) Toimitussisältö   (IT) Fornitura   (ES) Volumen de suministro   (CZ) Rozsah dodávky   (PT) Material fornecido<br>(GR) Παραδοτέος εξοπλισμός   (SK) Obsah balenia   (EE) Pakendi sisu   (LV) Pakas saturs   (LT) Pakuotės turinys<br>(RO) Conținutul pachetului   (SI) Vsebina paketa   (HR) Sadržaj paketa   (HU) A csomag tartalma   (BG) обхват на доставката<br>(AL) Përmbajtja e dorëzimit   (MK) Содржина на испорака   (TR) Teslimat içeriği   (UK) Зміст доставки   (BA,ME,RS) Sadržaj isporuke |   |      |  |      |  |
|---|---|------|--|------|--|
| (DE)  | 1 Wand- und Deckenleuchte<br>Montagematerial<br>Montageanleitung                      | (GB) | 1 Wall and ceiling light<br>Installation hardware<br>Mounting instructions                     | (FR) | 1 Plafonnier et applique<br>Matériel de montage<br>Instructions de montage           |
| (NL)  | 1 Wand- en plafondlamp<br>Monteringsmateriale<br>Montagehandleiding                   | (PL) | 1 Lampa ścienna i sufitowa<br>Elementy montażowe<br>Instrukcja montażu                         | (NO) | 1 Vegglampe/ Taklampe<br>Monteringsmateriale<br>Brukerveiledning                     |
| (DK)  | 1 Loftlampe/ Væglampe<br>Monteringsmateriale<br>Brugervejledning                      | (SE) | 1 Vægg- och taklampe<br>Monteringsmaterial<br>Monteringsanvisning                              | (FI) | 1 Seinä- ja kattovalaisin<br>Asennus materiaali<br>Asennusohjeet                     |
| (IT)  | 1 Applique e plafoniera<br>Materiale di montaggio<br>Istruzioni di montaggio          | (ES) | 1 Lámpara de pared y techo<br>Material de montaje<br>Instrucciones de montaje                  | (CZ) | 1 Nástěnné a stropní svítidlo<br>Materiál pro montáž<br>Návod k montáži              |
| (PT)  | 1 Luminária de parede e teto<br>Material de montagem<br>Instruções de montagem        | (GR) | 1 Φωτιστικό τοίχου και οροφής<br>Υλικά συναρμολόγησης<br>Οδηγίες συναρμολόγησης                | (SK) | 1 nástenné a stropné svietidlo<br>Inštalčný hardvér<br>Inštalčná príručka            |
| (BG)  | 1 стенно и таванно осветително<br>тяло<br>материали за монтаж<br>инструкции за монтаж | (EE) | 1 seinale ja laele paigaldatav valgusti<br>Paigaldustarvikud<br>Paigaldusjuhend                | (LV) | 1 sienas un griestu gaismeklis<br>Instalācijas aparatūra<br>Uzstādīšanas instrukcija |
| (LT)  | 1 sienų ir lubų šviestuvai<br>Montavimo aparatinė įranga<br>Montavimo instrukcija     | (RO) | 1 aplica și plafonieră<br>Hardware de instalare<br>Instrucțiuni de montare                     | (SI) | 1 stenska in stropna svetilka<br>Namestitvena strojna oprema<br>Navodila za montažo  |
| (HR)  | 1 zidna i stropna svjetiljka<br>Instalacijski hardver<br>Upute za montažu             | (HU) | 1 falra és mennyezetre szerelhető<br>világítóttest<br>Telepítési hardver<br>Szerelési útmutató | (AL) | 1 Dritë mbi mur dhe tavan<br>Materiali i montimit<br>Udhëzuesi i montimit            |
| (MK)  | 1 Светилка за ѕид и таван<br>Монтажен материјал<br>Упатство за монтажа                | (TR) | 1 Duvar ve tavan lambası<br>Montaj malzemesi<br>Montaj kılavuzu                                | (UK) | 1 Світильник на стіну та стелю<br>Монтажний матеріал<br>Інструкція з монтажу         |
| (BA)  | 1 Zidna i stropna svjetiljka  |      |  |      |  |
| (ME)  | Montažni materijal  |      |  |      |  |
| (RS)  | Uputstvo za montažu   |      |  |      |  |




|   | (DE)                  | (EN)              | (FR)                             | (NL)                    | (PL)                | (NO)               |
|---|-----------------------|-------------------|----------------------------------|-------------------------|---------------------|--------------------|
| <b>L</b>  | Stromführender Leiter | Live conductor    | Conducteur                       | Spanning-voerende draad | Przewód prądowy     | Strømførende leder |
|  | Schutzleiter          | Earth conductor   | Conducteur de protection (terre) | Aardkabel               | Przewód uziemiający | Jordledningen      |
| <b>N</b>  | Neutralleiter         | Neutral conductor | Conducteur neutre                | Nulleider               | Przewód zerowy      | Nøytralleder       |

|   | (DK)               | (SE)                | (FI)        | (IT)                      | (ES)                    | (CZ)              |
|---|--------------------|---------------------|-------------|---------------------------|-------------------------|-------------------|
| <b>L</b>  | Strømførende leder | Strömförande ledare | Virtajohdin | Conduttore sotto tensione | Conductor de corriente  | Vodič pod napětím |
|  | Jordledningen      | Skyddsledare        | Suojajohdin | Conduttore di terra       | Conductor de protección | Ochranný vodič    |
| <b>N</b>  | Neutralleder       | Neutralledare       | Nollajohdin | Conduttore neutro         | Conductor neutro        | Neutrální vodič   |



|   | (PT)              | (GR)                | (SK)            | (EE)         | (LV)                | (LT)                 |
|---|-------------------|---------------------|-----------------|--------------|---------------------|----------------------|
| <b>L</b>  | Condutor vivo     | Ρευματοφόρος αγωγός | Živý vodič      | Faasisjuht   | Dzīvais vadītājs    | Gyvas dirigentas     |
|  | Condutor de terra | Αγωγός γείωσης      | Zemný vodič     | Maandusjuht  | Zemes vadītājs      | Žemės dirigentas     |
| <b>N</b>  | Condutor neutro   | Ουδέτερος αγωγός    | Neutrálny vodič | Neutraaljuht | Neitrālais vadītājs | Neutrinis dirigentas |

|   | (RO)                     | (SI)               | (HR)               | (HU)            | (BG)                     | (AL)               |
|---|--------------------------|--------------------|--------------------|-----------------|--------------------------|--------------------|
| <b>L</b>  | Conductor viu            | Živi dirigent      | Živi dirigent      | Élő vezető      | проводник под напряжение | Konduktor i gjallë |
|  | Conductor de împământare | Zemeljski dirigent | Uzemljeni dirigent | Földvezető      | защитен проводник        | Dirigjent i tokës  |
| <b>N</b>  | Conductor neutru         | Nevtralni dirigent | Neutralni dirigent | Semleges vezető | нулев проводник          | Kondaktor neutral  |


|   | (MK)                | (TR)            | (UK)                  | (BA)(ME)(RS)        |
|---|---------------------|-----------------|-----------------------|---------------------|
| <b>L</b>  | Жив кондуктор       | Canlı yönetici  | Живий диригент        | Živi dirigent       |
|  | Земјен проводник    | Toprak iletkeni | Земельний провідник   | Zemaljski provodnik |
| <b>N</b>  | Неутрален проводник | Nötr iletken    | Нейтральний провідник | Neutralni provodnik |

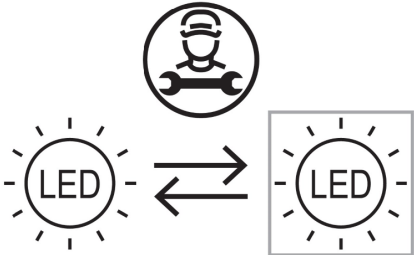
## (DE) Verwendete Symbole

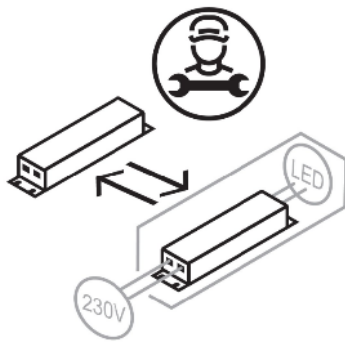
(EN) Safety Precautions | (FR) Symboles utilisés | (NL) Gebruikte symbolen | (PL) Stosowane symbole | (NO) Brukte symboler | (DK) Brugte symboler | (SE) Använda symboler | (FI) Käytetyt symbolit | (IT) Simboli usati | (ES) Símbolos empleados | (CZ) Použité symboly | (PT) Símbolos utilizados | (GR) Χρησιμοποιούμενα σύμβολα | (SK) Bezpečnostné opatrenia | (EE) Ohutusabinõud | (LV) Drošības pasākumi | (LT) Saugos priemonės | (RO) Măsuri de precauție | (SI) Varnostni ukrepi | (HR) Mjere opreza | (HU) Használt szimbólumok | (BG) Мерки за безопасност | (AL) Simbolet e përdorura | (MK) Користени симболи | (TR) Kullanılan semboller | (UK) Використовувані символи | (BA,ME,RS) Korišteni simboli

IP 65



|  |   |                                 |
|--|---|---------------------------------|
| <p>(DE) Dieses Produkt enthält eine Lichtquelle der Energieeffizienzklasse F<br/>         (EN) This product contains a light source of energy efficiency class F<br/>         (FR) Ce produit comprend une source de lumière de classe d'efficacité énergétique F<br/>         (NL) Dit product bevat een lichtbron van energie-efficiëntieklasse F<br/>         (PL) Produkt ten zawiera źródło światła o klasie efektywności energetycznej F<br/>         (NO) Dette produktet inneholder en lyskilde i energieeffektivitetsklasse F<br/>         (DK) Dette produkt indeholder en lyskilde af energieeffektklasse F<br/>         (SE) Denna produkt innehåller en ljuskälla i energieffektivitetsklass F<br/>         (FI) Tämä tuote sisältää energiatehokkuusluokan F valonlähteen<br/>         (IT) Questo prodotto contiene una sorgente luminosa della classe di efficienza energetica F<br/>         (ES) Este producto contiene una fuente de luz de la clase de eficiencia energética F<br/>         (CZ) Tento výrobek obsahuje světelný zdroj třídy energetické účinnosti F<br/>         (PT) Este produto contém uma fonte de luz da classe de eficiência energética F<br/>         (GR) Αυτό το προϊόν περιέχει μια φωτεινή πηγή ενεργειακής απόδοσης κλάσης F<br/>         (SK) Tento výrobok obsahuje zdroj svetla triedy energetickej efektivity F<br/>         (EE) See toode sisaldab energiatõhususklassi F valgusallikat<br/>         (LV) Šis produkts satur enerģijas efektivitātes klases F gaismas avotu<br/>         (LT) Šis gaminys turi energijos efektyvumo klasės F šviesos šaltinį<br/>         (RO) Acest produs conține o sursă de lumină de clasă de eficiență energetică F<br/>         (SI) Ta izdelek vsebuje svetlobni vir energijskega razreda F<br/>         (HR) Ovaj proizvod sadrži izvor svjetlosti energetske učinkovitosti klase F<br/>         (HU) Ez a termék egy F energiahatékonysági osztályú fényforrást tartalmaz<br/>         (BG) Този продукт съдържа източник на светлина с клас на енергийна ефективност: F<br/>         (AL) Ky produkt përmban një burim drite të klasës së efikasitetit të energjisë F<br/>         (MK) Овој производ содржи извор на светлина од класа на енергетска ефикасност F<br/>         (TR) Bu ürün, enerji verimliliği sınıfı F olan bir ışık kaynağı içerir<br/>         (UK) Цей продукт містить джерело світла класу енергоефективності F<br/>         (BA)(ME)(RS) Ovaj proizvod sadrži izvor svjetlosti energetske klase F</p> | <p>QR</p>  | <p>EAN</p> <p>4251911716009</p> |
|--|---|---------------------------------|

|   |  |
|---|--|
|  | <p>(DE) Durch einen Fachmann austauschbare Lichtquelle (nur LED).<br/>         (EN) Replaceable (LED only) light source by a professional.<br/>         (FR) Source de lumière remplaçable (LED uniquement) par un professionnel.<br/>         (NL) Lichtbron (alleen led) te vervangen door een professional.<br/>         (PL) Wymienne (tylko LED) źródło światła wykonane przez profesjonalistę.<br/>         (NO) Utskiftbar (kun LED) lyskilde av en profesjonell.<br/>         (DK) Udskiftelig lyskilde (kun LED), udskiftes af en elektriker.<br/>         (SE) Ljuskälla (endast LED) utbytbar genom fackman.<br/>         (FI) Ammattilainen voi vaihtaa vaihdettavan (vain LED) valonlähteen.<br/>         (IT) Sorgente luminosa (solo LED) sostituibile da un professionista.<br/>         (ES) Fuente de luz (solo LED) sustituible por un profesional.<br/>         (CZ) Vyměnitelný (pouze LED) světelný zdroj odborníkem.<br/>         (PT) Luz LED (apenas LED) substituível por um profissional.<br/>         (GR) Η πηγή φωτός (μόνο LED) να αντικαθίσταται από επαγγελματία.<br/>         (SK) Zdroj svetla (iba LED) vymeniteľný prostredníctvom odborníka.<br/>         (EE) Spetsialisti poolt vahetatav valgusallikas (ainult LED).<br/>         (LV) Speciālista maināms gaismas avots (tikai LED).<br/>         (LT) Specialisto keičiamas šviesos šaltinis (tik LED).<br/>         (RO) Sursă de lumină schimbabilă de către un specialist (doar LED).<br/>         (SI) Svetlobni vir, ki ga lahko zamenja strokovnjak (samo LED).<br/>         (HR) Izvor svjetlosti koji može zamijeniti stručnjak (samo LED).<br/>         (HU) Szakember által cserélhető (csak LED) fényforrás.<br/>         (BG) Светлинен източник, който може да се смени от специалист (само LED).<br/>         (AL) Burim drite i zëvendësueshëm (LED vetëm) nga një profesionist.<br/>         (MK) Изворот на светлина (само LED) се заменува од професионалец.<br/>         (TR) Değiştirilebilir (yalnızca LED) ışık kaynağı bir profesyonel tarafından değiştirilir.<br/>         (UK) Замінний (тільки LED) джерело світла замінюється фахівцем.<br/>         (BA)(ME)(RS) Zamjenjiv (samo LED) izvor svjetlosti zamjenjuje profesionalac.</p> |
|---|--|



- (DE)** Durch einen Fachmann austauschbares Betriebsgerät.  
**(EN)** Replaceable control gear by a professional.  
**(FR)** Contrôleur remplaçable par un professionnel.  
**(NL)** Voorschakelapparatuur te vervangen door een professional.  
**(PL)** Wymienny układ sterujący przez profesjonalistę.  
**(NO)** Utskiftbar kontrollutstyr av en profesjonell.  
**(DK)** Udskiftelig igangsætter, udskiftes af en elektriker.  
**(SE)** Styrdon utbytbar genom fackman.  
**(FI)** Ammattilainen voi vaihtaa vaihdettavat ohjauslaitteet.  
**(IT)** Dispositivo di controllo sostituibile da un professionista.  
**(ES)** Dispositivo de control sustituible por un profesional.  
**(CZ)** Vyměnitelný předřadník odborníkem.  
**(PT)** Dispositivo de controlo substituível por um profissional.  
**(GR)** Ο εξοπλισμός ελέγχου να αντικαθίσταται από επαγγελματία.  
**(SK)** Predradník vymeniteľný prostredníctvom odborníka.  
**(EE)** Spetsialisti poolt vahetatav juhtseade.  
**(LV)** Speciālista maināma vadības iekārta.  
**(LT)** Specialisto keičiamas valdymo įrenginys.  
**(RO)** Aparat de comandă schimbabil de către un specialist.  
**(SI)** Nadomestna krmilna naprava, ki jo lahko zamenja strokovnjak.  
**(HR)** Zamjenjivi upravljački sklop koji može zamijeniti stručnjak.  
**(HU)** Szakember által cserélhető vezérlőszerkezet.  
**(BG)** Уред, който може да се смени от специалист.  
**(AL)** Pajisje kontrolli e zëvendësueshme nga një profesionist.  
**(MK)** Заменлива контролна опрема од страна на професионалец.  
**(TR)** Profesyonel tarafından değiştirilebilir kontrol donanımı.  
**(UK)** Замінний контрольний пристрій фахівцем.  
**(BA)(ME)(RS)** Zamjenjiva kontrolna oprema od strane profesionalca.