

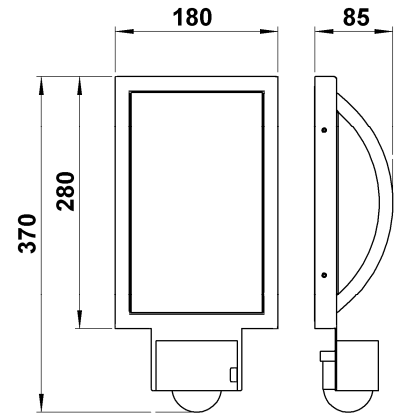
Leuchtenart: Wandleuchte (Edelstahl) mit integr. Bewegungsmelder

Leuchtenbezeichnung: 6283

Schutzart: IP 44

Leuchtmittel: 1 Allgebrauchsglühlampe A60 max. 75 W , E27 Sockelung

alternativ: Halogenglühlampe QA 60, E27 Sockelung
 Osram: Halogen Classic A max. 70W
 Philips: Eco Classic 30 max. 70W



Konstruktion:

Leuchte bestehend aus:

Edelstahl

Aluminiumguß

Opalglas

Anschlußklemme 2 x 2,5 mm²

Schutzleiteranschluß

2 Befestigungslöcher Ø6 x 10mm, Abstand 220mm

Fassung E 27

Schutzart IP 44

Spritzwassergeschützt

Geschützt gegen feste Fremdkörper größer als 1mm

Schutzklasse 1

CE – Konformitätszeichen

Montage:

Für die Installation und für den Betrieb dieser Leuchte sind die nationalen und internationalen elektronischen Sicherheitsvorschriften zu beachten.

Mit Hilfe der vier Gewindestifte Wandschild aus Leuchtenarmatur lösen. Netzleiteranschluß durch die Kabeldurchführungstülle führen und das Wandschild auf Montagegrund fixieren.

Die beiliegenden Silikonschläuche über die Anschlußadern schieben.

Schutzleiterverbindung und elektrischen Anschluß an der Klemme herstellen. Leuchtmittel einsetzen. Leuchtenarmatur und Glas mit den Gewindestiften am Wandschild festspannen.

Leuchtmittelwechsel - Wartung

Leuchte spannungsfrei schalten!

Leuchtenarmatur und Glas lösen, Leuchtmittel einsetzen.

Hinweis:

- Zur Pflege und Reinigung von Edelstahl lesen Sie bitte das beiliegende Informationsblatt!
- Nur lösungsmittelfreie Reinigungsprodukte verwenden!
- Zur Handhabung des integrierten Bewegungsmelders lesen Sie bitte die beiliegende Bedienungsanleitung.