

**D Installations- und Bedienungsanweisung**  
**LED-Unterbauleuchte Imola**  
 Art. Nr. 500946,501008

Diese Bedienungsanleitung gehört ausschließlich zu den obenstehenden Produkten.  
 Sie enthält wichtige Hinweise zur Inbetriebnahme und Handhabung der Leuchte.  
 Achten Sie daher auf diese Bedienungsanleitung, auch wenn Sie dieses Produkt an Dritte weitergeben.

Deshalb ist es wichtig, dass Sie diese Anleitung zum späteren Nachlesen gut aufbewahren.

**1. Einführung**

Sehr geehrter Kunde, vielen Dank das Sie sich für den Kauf unseres Produktes entschieden haben.  
 Sie haben ein Produkt aus dem Hause Vollmer erworben, welches nach dem heutigen Stand der Technik gebaut wurde.  
 Die Leuchte erfüllt die Anforderungen der geltenden europäischen und nationalen Richtlinien.  
 Um den Zustand des Produktes zu erhalten und einen gefahrlosen Betrieb sicherzustellen, müssen Sie als Anwender diese Bedienungsanleitung beachten!

**2. Sicherheitshinweise**

- Bei Schäden, die durch Nichtbeachten dieser Bedienungsanleitung verursacht werden, erlischt der Gewährleistungsanspruch!
- Für Folgeschäden übernehmen wir keine Haftung!
- Bei Beschädigungen an der Leuchte ist die Inbetriebnahme strengstens untersagt.
- Kinder nicht unbeaufsichtigt im Bereich der Leuchte oder anderer elektrischer Geräte spielen lassen.
- Bringen Sie die Leuchte nicht mit extremer Hitze oder offener Flamme in Kontakt.
- Das gesamte Produkt darf nicht verändert oder umgebaut werden. Veränderungen an der Leuchte führen zum Erlöschen der Gewährleistung.
- Das Typenschild darf nicht entfernt werden.

**3. Bestimmungsgemäße Verwendung**

Die Leuchte ist für den Einsatz in trockenen und geschützten Innenbereichen konstruiert.

Dieses Produkt dient nur Beleuchtungszwecken und darf:

- nur mit einer Spannung von 230V betrieben werden.
- nur entsprechend der Schutzklasse II (zwei) angeschlossen werden.
- nur auf einem stabilen, ebenen und kipffesten Untergrund fest montiert betrieben werden.
- nur auf normal bzw. nicht entflammaren Flächen betrieben werden.
- keinen starken mechanischen Beanspruchungen oder starker Verschmutzung ausgesetzt werden.

**4. Vor der Installation/Inbetriebnahme**

- Die Leuchte darf nur außerhalb der Verpackung betrieben werden.
- Nehmen Sie die Leuchte vorsichtig aus der Verpackung.
- Bevor Sie die Leuchte in Betrieb nehmen, versichern Sie sich, dass dieses auf dem Transportweg nicht beschädigt wurde. Bei Beschädigung an elektrischen Teilen darf die Leuchte nicht betrieben werden. Reparaturen dürfen ausschließlich durch den Elektro-Fachmann ausgeführt werden.
- Verpackungsmaterial von Kindern und Haustieren fernhalten. Erstickungsgefahr!

**5. Funktionsstörungen**

- Leuchte schaltet nicht ein**
- Leuchte über den Ein/Aus - Schalter eingeschaltet?
  - Trafo korrekt montiert und verbunden?
  - Kontrolle der angeschlossenen Leitungen
  - Fernbedienung korrekt eingelernt?

**6. Technische Daten**

| Artikel         | Anschluss  | Ausführung           | Leuchtmittel     | Schutzart | Schutzklasse |
|-----------------|--|----------------------|------------------|-----------|--------------|
| 500946          | 12V – 1000mA, 3 x 2,1 W                            | 3er Set mit Netzteil | Nicht wechselbar | IP20      | III(3)       |
| 501008          | 12V – 1000mA, 2,1 W                                | Einzelleuchte        | Nicht wechselbar | IP20      | III(3)       |
| 500946-Netzteil | Pri.100V-240 – 50/60Hz Sec. 12V – 1000mA, max. 15W |                      |                  | IP20      | II(2)        |

**7. Pflege**

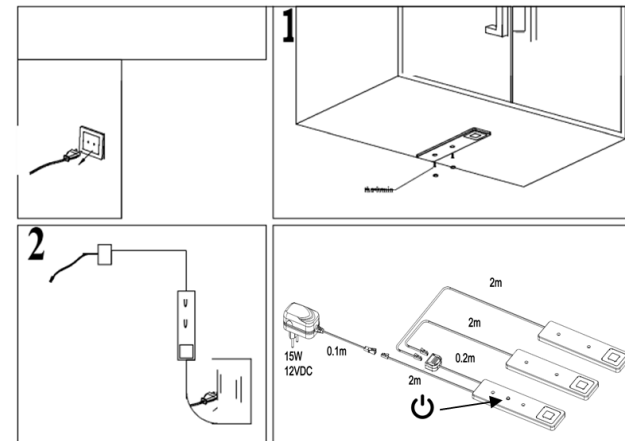
- Schalten Sie erst das gesamte Produkt spannungsfrei bevor Sie Reinigungs- oder Pflegemaßnahmen an dem Produkt vornehmen.

**8. Entsorgung**

- Elektronik-Altgeräte müssen den öffentlichen Sammelstellen zugeführt werden und dürfen nicht als Hausmüll entsorgt werden.

**9. Installation/Inbetriebnahme**

- Dieses Produkt darf ausschließlich von einer qualifizierten Elektrofachkraft installiert werden.
- Vor der Installation müssen die gebäudeseitigen Anschlussleitungen spannungsfrei geschaltet und gegen Wiedereinschalten gesichert werden. Lösen Sie hierzu den entsprechenden Sicherungsautomaten der Hausinstallation aus.
- Achten Sie darauf, dass der Untergrund geeignet ist das Gewicht der Leuchte dauerhaft und zuverlässig zu tragen.
- Halten Sie den Strahler bzw. das Strahlergehäuse an die gewünschte Montageposition und markieren Sie die Bohrlöcher. Zur Befestigung des LED-Strahlers verwenden Sie geeignete Schrauben. Achten Sie darauf, dass keine Leitungen beschädigt werden.



**GB Installation and Operating Instructions**  
**LED under-cabinet luminaire Imola**  
 Art. No. 500946,501008

These operating instructions refer exclusively to the above products.  
 They contain important information for the start-up and handling of the light.  
 Therefore, follow these operating instructions, even if you pass this product onto a third party.

It is important, therefore, that these instructions are archived carefully for referring to information at a later stage.

**1. Introduction**

Dear customer, thank you for deciding to purchase our product.  
 You have acquired a product from Vollmer, which has been built according to the current state of technology.  
 The light fulfils the requirements of effective European and national guidelines  
 To maintain the condition of the product and to ensure safe operation, you - as the user - must observe the instructions of this operation manual!

**2. Safety Instructions**

- The guarantee becomes invalid if damage occurs due to the failure of following these operating instructions!
- We do not accept liability for any consequential damage!
- Commissioning is strictly prohibited if there are any damages to the light.
- Do not allow children to play unsupervised near the light.
- Do not allow the light to come into contact with extreme heat or naked flames.
- The product in its entirety must not be altered or modified. Alterations to the light invalidate the guarantee.
- The type plate must not be removed.

**3. Proper Use**

The light is designed for use in dry and protected indoor areas.

**This product is only intended for lighting purposes and may:**

- only be operated with a voltage of 230V
- only be connected according to protection class II (two)
- only be operated when mounted to a sturdy, level and non-tilting surface
- only be operated on normal or non-flammable surfaces
- not be subjected to strong mechanical loads or heavy soiling.

**4. Before Installation/Commissioning**

- The light may only be operated once removed from the packaging.
- Remove the light from the packaging carefully.
- Make sure that the light has not been damaged during transport before taking it into operation. The light may not be operated if there are any damages to electrical parts. Repairs may only be carried out by a qualified electrician.
- Keep packaging materials away from children and pets. Asphyxiation hazard!

**5. Faulty Function**

Light does not switch on

- Light switched on at the wall switch?
- Transformer mounted and connected properly?
- Check the connected lines
- Remote control correctly taught-in?

**6. Technical Data**

| Article      | Connection   | Execution    | Bulb           | Degree of protection | safety class |
|--------------|--|--------------|----------------|----------------------|--------------|
| 500946       | 12V – 1000mA,<br>3x2,1W                            | Set of 3 pcs | Not changeable | IP20                 | III (3)      |
| 501008       | 12V – 1000mA, 2,1W                                 | Single lamp  | Not changeable | IP20                 | III (3)      |
| Power Supply | Pri.100V-240 ~ 50/60Hz Sec. 12V – 1000mA, max. 15W |              |                | IP20                 | II (2)       |

**7. Care**

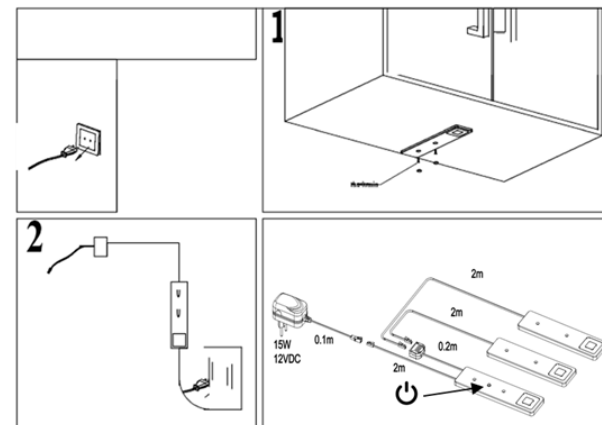
- Disconnect the entire product from the mains first before cleaning or maintaining the product.

**8. Waste Disposal**

- Old electronic devices must be taken to public waste disposal sites and must not be put into general household waste.

**9. Installation/Commissioning**

- This product can only be installed by a qualified electrician.
- The connection lines in the building must be disconnected before installation and secured against being switched back on. For this, trip the corresponding fuse switch in the building installation.
- Make sure that the surface is suitable for permanently and reliably taking the weight of the light.
- Hold the spotlight or spotlight housing at the required assembly position and mark the drill holes. Use appropriate screws to fix the LED spotlight. Make sure that no lines are damaged.
- Do not bend the cables; make sure that the cables and plugs are not subject to tension or torsional forces. Protect all cables and insulation against possible damages.
- Check proper connection once again.
- Switch the building installation's fuse switch back on.



**F Instructions d'installation et de service**  
**Éclairage sous meuble LED Imola**  
 Réf. art. 500946,501008

**Le présent mode d'emploi fait exclusivement partie des produits susmentionnés.**  
**Il contient d'importantes consignes pour la mise en service et la manipulation de la lampe.**  
**Il convient donc de respecter le présent mode d'emploi, même si vous transmettez ce produit à des tiers.**

Par conséquent, il est important de bien conserver les présentes instructions afin de pouvoir les relire ultérieurement.

**1. Introduction**

Cher client, nous vous remercions beaucoup d'avoir choisi d'acheter notre produit. Vous avez acquis un produit fabriqué par la société Vollmer conformément aux connaissances techniques actuelles. La lampe respecte les exigences des directives européennes et nationales en vigueur. Afin de conserver l'état du produit et de garantir un fonctionnement exempt de risques, vous devez vous conformer, en tant qu'utilisateur, au présent mode d'emploi !

**2. Consignes de sécurité**

- En cas de dommages découlant du non-respect du présent mode d'emploi, le droit de garantie perd toute validité !
- Nous déclinons toute responsabilité en cas de dommages consécutifs !
- En cas d'endommagements causés sur la lampe, la mise en service est formellement interdite.
- Ne pas laisser jouer les enfants sans surveillance dans la zone de la lampe ou autres appareils électriques.
- Ne mettez pas la lampe au contact d'une chaleur extrême ou de flammes nues.
- Le produit intégral ne doit pas être modifié, ni transformé. Les modifications apportées à la lampe entraînent une annulation de la garantie.
- La plaque signalétique ne doit pas être retirée.

**3. Utilisation conforme**

La lampe est conçue pour être utilisée dans des espaces intérieurs secs et protégés.

**Ce produit ne doit servir qu'à des fins d'éclairage et :**

- doit uniquement être utilisé avec une tension de 230 V,
- doit uniquement être raccordé conformément à la classe de protection II (deux),
- doit uniquement être utilisé en étant monté fixement sur une surface stable, plate et difficile à basculer.
- doit uniquement être mis en service sur des surfaces normales et/ou non inflammables,
- ne doit pas être exposé à de fortes contraintes mécaniques, ni à un encrassement important.

**4. Avant l'installation/la mise en service**

- La lampe doit uniquement être mise en service en dehors de son emballage.
- Ôtez la lampe de l'emballage avec précaution.
- Avant de mettre en service la lampe, assurez-vous que celle-ci n'a pas été endommagée pendant le transport. En cas d'endommagements causés sur les pièces électriques, la lampe ne doit pas être mise en service. Les réparations doivent exclusivement être réalisées par un électricien professionnel.
- Tenir le matériel d'emballage hors de portée des enfants et des animaux domestiques. Risque d'étouffement !

**5. Dysfonctionnements**

**La lampe ne s'allume pas**

- La lampe s'allume-t-elle au moyen de l'interrupteur mural ?
- Transformateur correctement monté et relié ?
- Contrôle des conduites raccordées
- Contrôle à distance correctement programmé ?

**6. Données techniques**

| Article            | Raccordement                                       | Version      | Ampoule        | Type de protection | Classe de protection |
|--------------------|--|--------------|----------------|--------------------|----------------------|
| 500946             | 12V -1000mA,<br>3x2,1W                             | Lot de 3     | Non modifiable | IP20               | III (3)              |
| 501008             | 12V – 1000mA,<br>2,1W                              | Lampe simple | Non modifiable | IP20               | III (3)              |
| adaptateur secteur | Pri.100V-240 ~ 50/60Hz Sec. 12V – 1000mA, max. 15W |              |                | IP20               | II (2)               |

**7. Entretien**

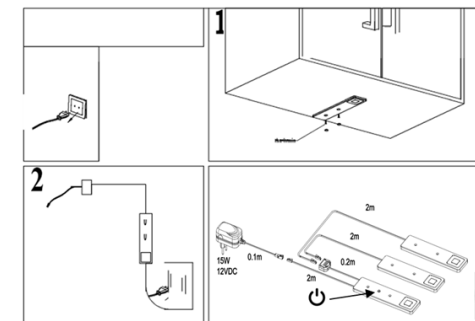
- Mettez d'abord le produit intégral hors tension avant d'entreprendre des tâches de nettoyage et d'entretien sur celui-ci.

**8. Élimination**

- Les vieux appareils électroniques doivent être acheminés aux points de collecte publics et non éliminés comme des déchets ménagers.

**9. Installation/mise en service**

- Ce produit doit exclusivement être installé par un électricien qualifié.
- Avant l'installation, les conduites de raccordement côté bâtiment doivent être mises hors tension et protégées contre toute remise en marche. À cet effet, déclenchez le disjoncteur automatique correspondant de l'installation domestique.
- Veillez à ce que la surface soit conçue pour porter le poids de la lampe de façon durable et fiable.
- Maintenez le projecteur et/ou le boîtier du projecteur sur la position de montage souhaitée et marquez les trous de perçage. Pour fixer le projecteur à LED, utilisez des vis adaptées. Veillez à ce qu'aucune conduite ne soit endommagée.
- Ne pas tordre les câbles, veillez à ce que les câbles et les connecteurs soient exempts de forces de traction et de torsion. Protégez tous les câbles et toutes les isolations d'éventuels endommagements.
- Vérifiez de nouveau le bon raccordement.
- Allumez de nouveau le disjoncteur automatique de l'installation domestique.



NL Installatie- en gebruiksaanwijzing  
 LED-onderkastverlichting Imola  
 Art.nr. 500946,501008

Deze gebruiksaanwijzing behoort uitsluitend tot het bovenstaande product.  
 Ze bevat belangrijke informatie over de werking en het gebruik van de lamp.  
 Neem daarom deze gebruiksaanwijzing in acht, ook wanneer u het product aan derden doorgeeft.

Het is daarom belangrijk dat u deze gebruiksaanwijzing voor toekomstig gebruik goed bewaart.

### 1. Inleiding

Beste klant, dank u dat u ervoor gekozen heeft ons product te kopen.  
 U heeft een product gemaakt door Vollmer aangeschaft, dat volgens de laatste technische standaard gebouwd is.  
 De lamp voldoet aan de eisen van de geldende Europese en nationale richtlijnen.  
 Om de staat van het product te behouden en om een veilige werking te garanderen, moet u deze gebruiksaanwijzing in acht nemen!

### 2. Veiligheidsaanwijzingen

- Bij schade, die door het niet in acht nemen van deze gebruiksaanwijzing veroorzaakt wordt, vervalt de aanspraak op garantie!
- Voor gevolgschade aanvaardt wij geen enkele aansprakelijkheid!
- Bij beschadiging aan de lamp is de inbedrijfstelling strikt verboden.
- Laat kinderen niet zonder toezicht spelen in het bereik van de lamp en andere elektrische apparaten.
- Breng de lamp niet met extreme warmte of open vuur in contact.
- Het gehele product mag niet veranderd of omgebouwd worden. Veranderingen aan de lamp leiden tot verval van de garantie.
- Het typeplaatje mag niet verwijderd worden.

### 3. Reglementair gebruik

De lamp is voor gebruik in droge en beschermde binnenruimten geconstrueerd.

Dit product dient alleen voor verlichtingsdoeleinden en mag:

- uitsluitend met een spanning van 230 V worden gebruikt.
- uitsluitend conform beschermingsklasse II (twee) worden aangesloten.
- alleen stevig gemonteerd op een stabiele, gelijke en kiepvaste ondergrond gebruikt worden.
- alleen op normale resp. niet ontvlambare oppervlakken gebruikt worden.
- niet aan sterke mechanische belasting of sterke vervuiling blootgesteld worden.

### 4. Vóór de installatie/ingebruikname

- De lamp mag slechts buiten de verpakking worden gebruikt.
- Haal de lamp voorzichtig uit de verpakking.
- Controleer vóór de ingebruikname van de lamp, dat deze tijdens het transport niet beschadigd is. Bij beschadiging aan de elektrische delen mag de lamp niet gebruikt worden. Reparaties mogen uitsluitend door de elektriciën worden uitgevoerd.
- Verpakkingsmateriaal uit de buurt van kinderen en huisdieren houden. Verstikkingsgevaar!

### 5. Functiestoringen

Lamp schakelt niet in

- Lamp via de wandschakelaar ingeschakeld?
- Transformator correct gemonteerd en verbonden?
- Controle van de aangesloten leidingen
- Afstandsbediening correct inleren?

### 6. Technische gegevens

| Artikel | Aansluiting  | Uitvoering  | Lamp              | Beschermings-<br>soort | Beschermingsklasse |
|---------|--|-------------|-------------------|------------------------|--------------------|
| 500946  | 12V – 1000mA,<br>3x 2,1W                           | Set van 3   | Niet veranderlijk | IP20                   | III (3)            |
| 501008  | 220-240 V-AC<br>50Hz                               | Enkele lamp | Niet veranderlijk | IP20                   | III (3)            |
| oplader | Pri.100V-240 ~ 50/60Hz Sec. 12V – 1000mA, max. 15W |             |                   | IP20                   | II(2)              |

### 7. Onderhoud

- Schakel het gehele product spanningsvrij voor u reinigings- of onderhoudsmaatregelen uitvoert aan het product.

### 8. Afvalverwerking

- Oude elektronische apparaten moeten worden afgevoerd bij een openbaar afvalverzamelpunt en mogen niet worden verwijderd als huishoudelijk afval

### 9. Installatie/ingebruikname

- Dit product mag uitsluitend door een gekwalificeerde elektriciën geïnstalleerd worden.
- Voor de installatie moeten de aansluitkabels in het gebouw spanningsvrij zijn en gezekeerd worden tegen opnieuw onder spanning komen. Deactiveer hiervoor de desbetreffende stoppen van de huisinstallatie.
- Zorg ervoor dat de ondergrond geschikt is om het gewicht van de lamp langdurig en betrouwbaar te dragen.
- Houd de spotlamp resp. spotlampbehuizing op de gewenste montagepositie en markeer de boorgaten. Voor de bevestiging van de LED-spotlamp moeten geschikte schroeven gebruikt worden. Let erop dat er geen leidingen beschadigd worden.
- Kabel niet knikken; erop letten dat de kabel en stekker vrij zijn van trek- en torsiekrachten. Bescherm alle kabels en isolaties tegen eventuele beschadigingen.
- Controleer nogmaals de juiste aansluiting.
- Schakel de stoppen van de huisinstallatie weer in.

