

START Panel UGR19 625x625 33W 3000-4700lm 830/840 MP

Artikelnummer 0048102

SYLVANIA

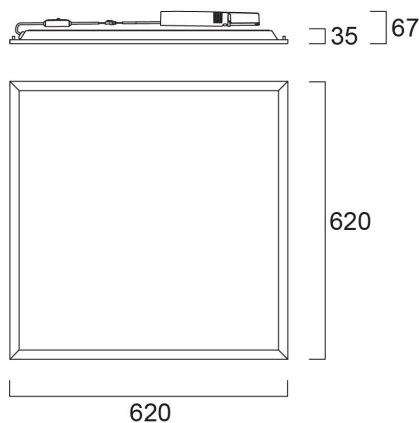
STARTTM



START Panel ist eine Serie von Deckeneinbauleuchten mit integrierten LED-Panels für allgemeine Innenbeleuchtungsanwendungen wie Aufenthaltsbereiche, Büros und Besprechungsräume. Mithilfe eines Dip-Schalters können mehrere Lichtströme in 4 Stufen eingestellt werden und mit dem CCT-Schalter kann der Kunde zwischen 3000 K und 4000 K Farbtemperaturen wechseln (3000 K: 21 W 3000 lm, 25 W 3550 lm, 29 W 4000 lm, 33 W 4450 lm; 4000 K: 21 W 3150 lm, 25 W 3750 lm, 29 W 4200 lm, 33 W 4700 lm). Maximaler Treiberstrom: 850 mA, Lebensdauer: 100.000 Stunden L80:B50, CRI 80, Lichteffizienz bis zu 150 lm/W, Blendbegrenzung < 19, IK03, IP40 von vorne, Schutzklasse II, Tp(b)-bewerteter Diffusor, der nicht schneller als 50 mm pro Minute brennen darf. Lichtstrom im Notbetrieb: 540 lm bei 4000 K.

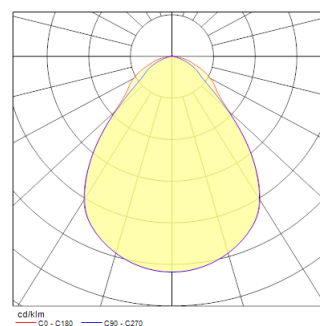
Technische Werte

Größe (mm)



Photometrie

Distance [m]	Cone diameter [m]	Beam diameter [m]	Beam angle [°]	Illuminance [lx]
0.5	0.89	0.89	41.8°	822
			41.8°	1911
			41.8°	1564
1.0	1.78	1.78	41.8°	206
			41.8°	476
			41.8°	40
1.5	2.66	2.66	41.8°	1025
			41.8°	241
			41.8°	215
2.0	3.55	3.55	41.8°	576
			41.8°	139
			41.8°	121
2.5	4.44	4.44	41.8°	360
			41.8°	76
			41.8°	77
3.0	5.33	5.33	41.8°	288
			41.8°	57
			41.8°	54



START Panel UGR19 625x625 33W 3000-4700lm 830/840 MP

Artikelnummer 0048102

SYLVANIA

Allgemeine Daten

Produktbezeichnung	START Panel UGR19 625x625 33W 3000- 4700lm 830/840 MP
Technologie	LED
Sockel	N/A
Gehäuse	Stahl
Montage	Deckeneinlege- bzw. - einbaumontage
Integrierter Präsenzmelder	KEINE
Allgemeine Anwendungsbereiche	Büro, Bildungseinrichtungen
Umgebungstemperaturbereich	5°C...+25°C
Virtual assistant compatibility	N/A
ETIM Klasse	EC002892
Garantie	5 Jahre

Optische Daten

Leuchtenlichtstrom (lm)	4700
Systemeffizienz (lm/W)	142
Lichtfarbe	Warmweiß oder Neutralweiß
Farbwiedergabeindex (Ra)	80
Farbkonsistenz (SDCM)	SDCM3
Ausstrahlungswinkel (°)	85
Distributionstyp	Symmetrisch
Blendungsbegrenzung	< 19
Photometrische Risikogruppe	RG0

Elektrische Daten

Systemleistung gesamt (W)	33
Primärversorgung/Produktspannung - Min (V)	220
Primärversorgung/Produktspannung - Max (V)	240
Leistungsfaktor der Lampe	0.9
THD (bei 230V, 50Hz, bei 100% Dimm- Level)	15.0
Elektrische Schutzklasse	Klasse II
Betriebsgerätetyp	LED-Treiber Konstantstrom
Dimmbar	Nein
Dimmmethode	N/A
Stromstärke (mA)	850
Einschaltstrom (A)	31
Dauer Einschaltstrom (µs)	19
Energieeffizienzklasse (A->G) der enthaltenen Lichtquelle	C
Nennfrequenz (Hz)	50/60Hz
LED-Flackerrate	Sehr gering (5% oder weniger)
Max. Anzahl Leuchten pro 10A C Sicherung	37
Max. Anzahl Leuchten pro 13A C Sicherung	48
Max. Anzahl Leuchten pro 16A C Sicherung	61
Max. Anzahl Leuchten pro 20A C Sicherung	75
Max. Anzahl Leuchten pro 10A B Sicherung	23
Max. Anzahl Leuchten pro 13A B Sicherung	29
Max. Anzahl Leuchten pro 16A B Sicherung	36
Max. Anzahl Leuchten pro 20A B Sicherung	45
Anschließbarer Leiterquerschnitt - Min (mm ²)	0.75
Anschließbarer Leiterquerschnitt - Max (mm ²)	2,5

START Panel UGR19 625x625 33W 3000-4700lm 830/840 MP

Artikelnummer 0048102

SYLVANIA

Lebensdauer Daten

Lebensdauer - L70B50	100000
Lebensdauer - L70B20	100000
Lebensdauer - L70B10	100000
Lebensdauer - L80B50	100000
Lebensdauer - L80B20	100000
Lebensdauer - L80B10	92000
Lebensdauer - L90B50	58000
Lebensdauer - L90B20	49000
Lebensdauer - L90B10	45000

Physikalische Daten

Gehäusefarbe	RAL 9003 - Signalweiß
IP Schutzart	IP40/20
IK Schutzart	IK03
Diffusor	Diffus
Diffusormaterial	PS Polystyrol
Länge Produkt (mm)	620
Nominale Produktbreite (mm)	620
Nominale Produkthöhe (mm)	35
Gewicht (kg)	2.2

Verpackung

EAN-Nummer	5410288481029
Einzelverpackung Länge (cm)	67.0
Einzelverpackung Breite (cm)	3.5
Einzelverpackung Tiefe (cm)	62.5
DUN 14 (außen)	15410288481026
Anzahl an Einheiten je Außenverpackung	4
Außenverpackung Länge (cm)	69.0
Außenverpackung Breite (cm)	16.8
Außenverpackung Tiefe (cm)	65.3

Sicherheitsbezogene Daten

Glühdrahttest (°C)	650
Optimale Betriebstemperatur (°C)	5-25