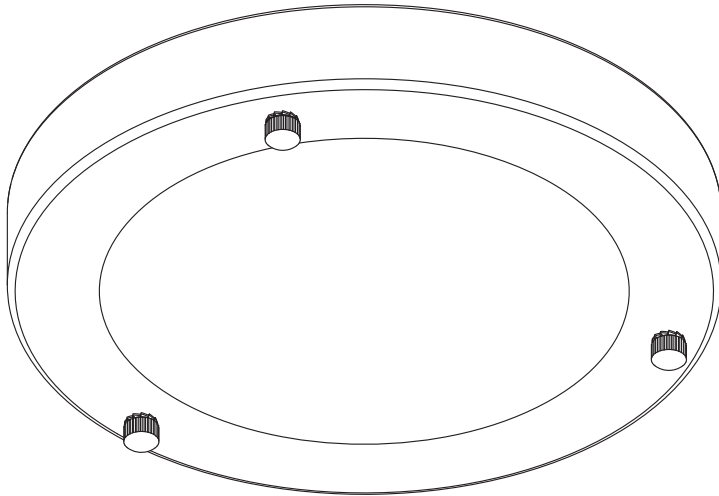

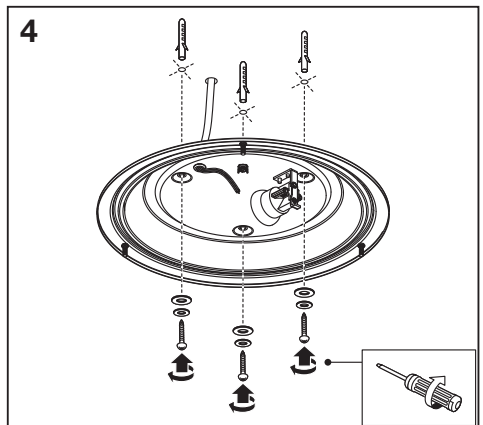
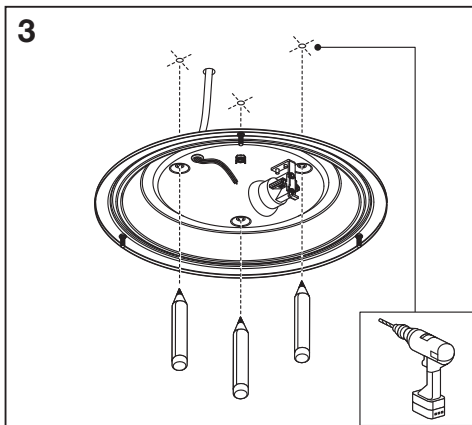
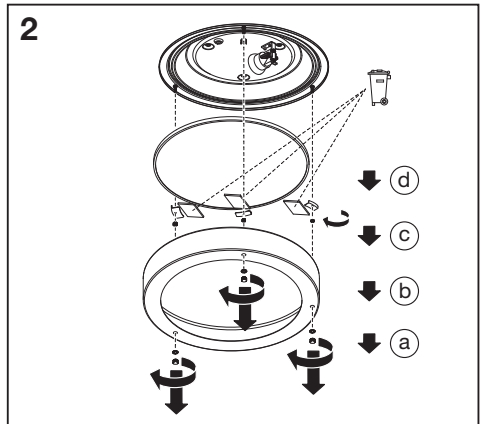
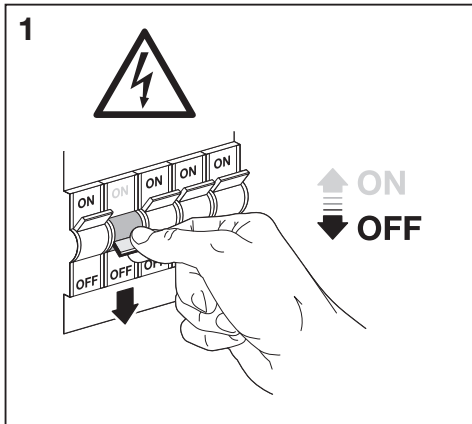
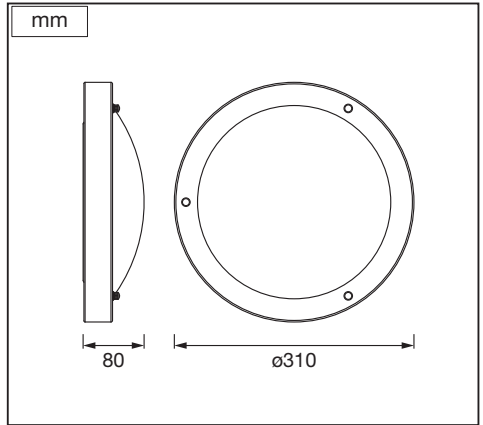
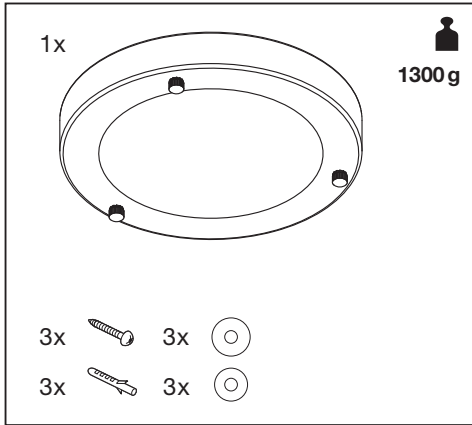
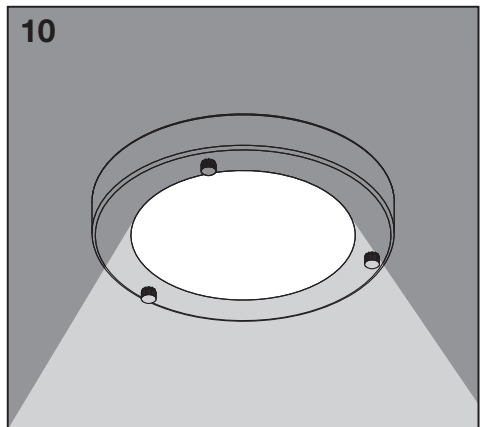
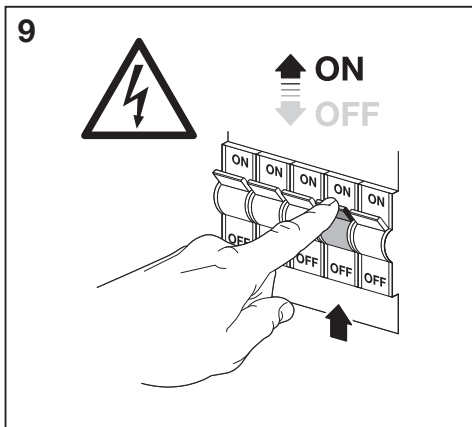
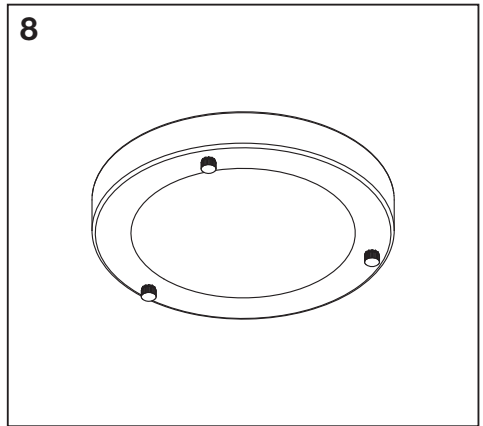
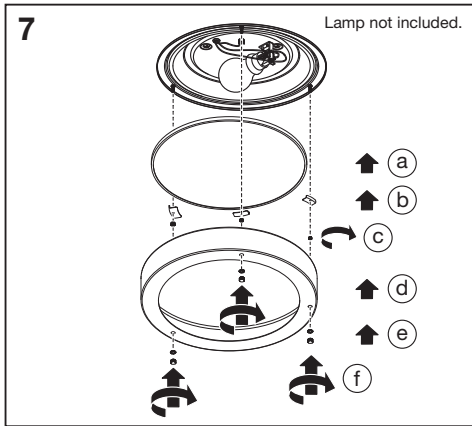
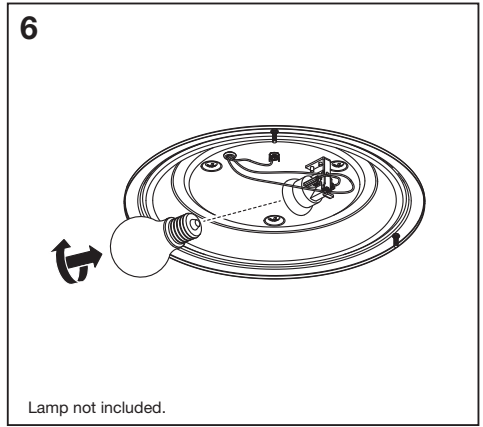
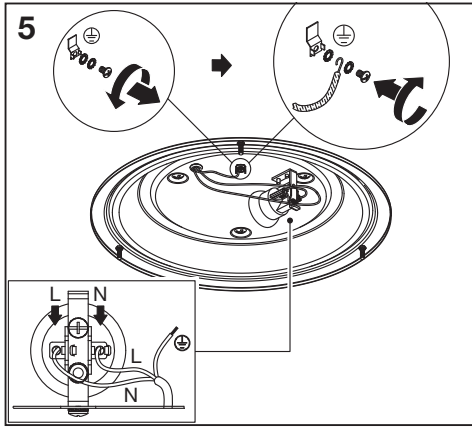

BATHROOM CLASSIC ROUND



Lamp not included.

	EAN	W _{max.}	IP	Δ (°C)	V~	Hz	
BATH CLASSIC ROUND 28CM IP44 E27 BK	4099854103339	15 W (LED)	44	-20...+40	220-240	50/60	E27
BATH CLASSIC ROUND 28CM IP44 E27 CH	4099854103353	15 W (LED)	44	-20...+40	220-240	50/60	E27







FR
Cet appareil et ses accessoires se recyclent

À DÉPOSER EN MAGASIN

OU

À DÉPOSER EN DÉCHÈTERIE

Points de collecte sur www.quefairedemesdechets.fr

C10449057
G11161014
24.02.2023



LEDVANCE GmbH
Steinerne Furt 62
86167 Augsburg, Germany
www.ledvance.com