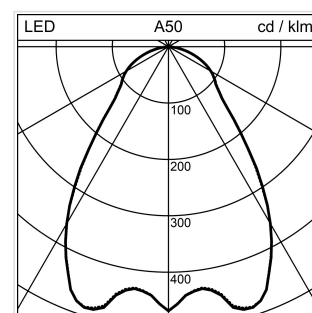
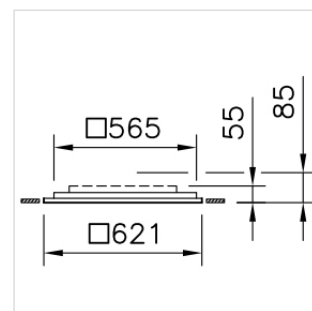


Dime Office

Deckeneinbauleuchte

1002.0702

DIME CR621x621 MOD625 LED3800-840 WH DALI



Systemleistung	34 W
Lichtstromerhalt	L80 50'000 h
ILCOS (ZVEI)	neutralweiss
Lichtsteuerung	DALI
Farbtemperatur	4000 K neutralweiss
Farbe / Finish	weiss
Leuchtenlichtstrom	3800 lm
Gewicht	6.708 kg
Farbkonsistenz SDCM	SDCM 2
Entblendungswert (UGR) C0	18.1
Photobiologische Sicherheit	RG 0 - Kein Risiko
Entblendungswert (UGR) C90	18
Farbwiedergabeindex (CRI)	Ra >80

Deckeneinbauleuchte Dime Office mit LED (Light Emitting Diode), Systemleistung: 34 W, Leuchtenlichtstrom 3800 lm, Ra >80, 4000 K, neutralweiss, SDCM 2, L80 50'000 h, max. 3000 cd/m², 230 V, direktstrahlend, Gehäuse aus Metall, weiss, RAL 9016, 1 Betriebsgerät integriert, DALI, geeignet für Notbeleuchtung (DC-tauglich),

Zertifizierte Regent MINERGIE®-Modul Leuchten S.A.F.E. 2019 (Re-0284), Leuchte erfüllt die strengen Anforderungen für Minergieleuchten (95 lm/W)

Schutzklasse I, Schutzart IP40, Glühdrahtprüfung 650 °C, Schlagfestigkeit: IK 06

Modul 625, L = 621 mm, B = 621 mm, EL = 565 mm, EB = 565 mm, ET = 85 mm

Produkt-Datenblatt: Zubehör

Dime Office - Deckeneinbauleuchte

1002.0702

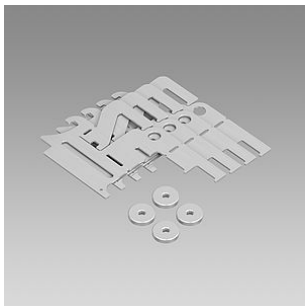
DIME CR621x621 MOD625 LED3800-840 WH DALI



1021.8222

Dime

Einbaurahmen Dime für Hohlraumdecken, aus Zincor, weiss, Kompatibel mit Deckeneinbauleuchte
621x621 mm L = 663 mm, B = 663 mm, EL = 645 mm,
EB = 645 mm, ET = 90 mm



1002.0832

Dime

Winkel-Set Dime für Montage in verdeckte Systeme.
Siehe Montageanleitung