

Leuchtenart: Wegeleuchte

Leuchtenbezeichnung: 4152

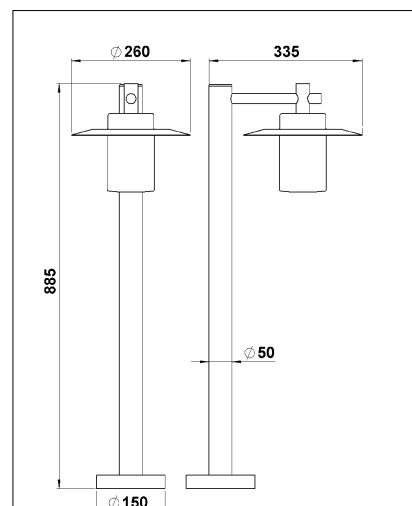
Schutzart: IP 44

Anwendung: Wegeleuchte
für den Innen - und Außenbereich

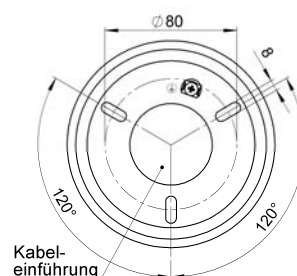
Leuchtmittel: 1 Stück Allgebrauchslampe QA 55, E 27 Sockelung
z.B. Osram: HAL SST CLA 57 W
Philips: ECO CLASSIC 53 W

Konstruktion:

Aluminiumguß und Alu-Rohr
Glas, opal
Bodenmontageplatte,
3 Befestigungslöcher $\varnothing 8$ mm, 120° versetzt auf Lochkreis $\varnothing 80$ mm
Anschlußklemme 3 x 2,5mm²
Schutzleiteranschluß
Fassung E 27
Schutzart IP 44
Spritzwassergeschützt
Geschützt gegen feste Fremdkörper größer als 1mm
Schutzklasse 1
CE - Konformitätszeichen



Montageplatte



Montage:

Für die Installation und für den Betrieb dieser Leuchte sind die nationalen und internationalen elektronischen Sicherheitsvorschriften zu beachten.
Nach Lösen der drei Gewindestifte am Leuchtensockel wird die Bodenmontageplatte sichtbar. Das Anschlußkabel durch die Bodenmontageplatte ziehen und diese auf einem bauseits zu erstellenden Fundament oder einem werkseitig lieferbaren Erdsockel (690010) befestigen.
Schutzleiterverbindung sowie elektrischen Anschluß an der Klemme herstellen.
Leuchte über die Montageplatte stülpen und mit den drei Gewindestiften fixieren.

Leuchtmiteleinsetzung / -wechsel - Wartung:

Leuchte spannungsfrei schalten!
Glas herausschrauben, Leuchtmittel einsetzen. Glas wieder einschrauben.
Auf richtigen Sitz der Dichtung achten.

Hinweis:

Die Unterkante der Leuchte darf nicht tiefer liegen als die Oberkante des Bodenbelages und muß frei von Erde, Mulch o.ä. Materialien sein.
Bei Montage auf einem Fundament bitte beachten: Feuchter Beton kann stark alkalisch sein und darf nicht dauerhaft mit der Leuchte in Kontakt kommen. Wir empfehlen für den Montagebereich eine Drainage sowie einen Isolieranstrich für die Montagefläche des Fundamentes.

Nur lösungsmittelfreie Reinigungsprodukte verwenden!