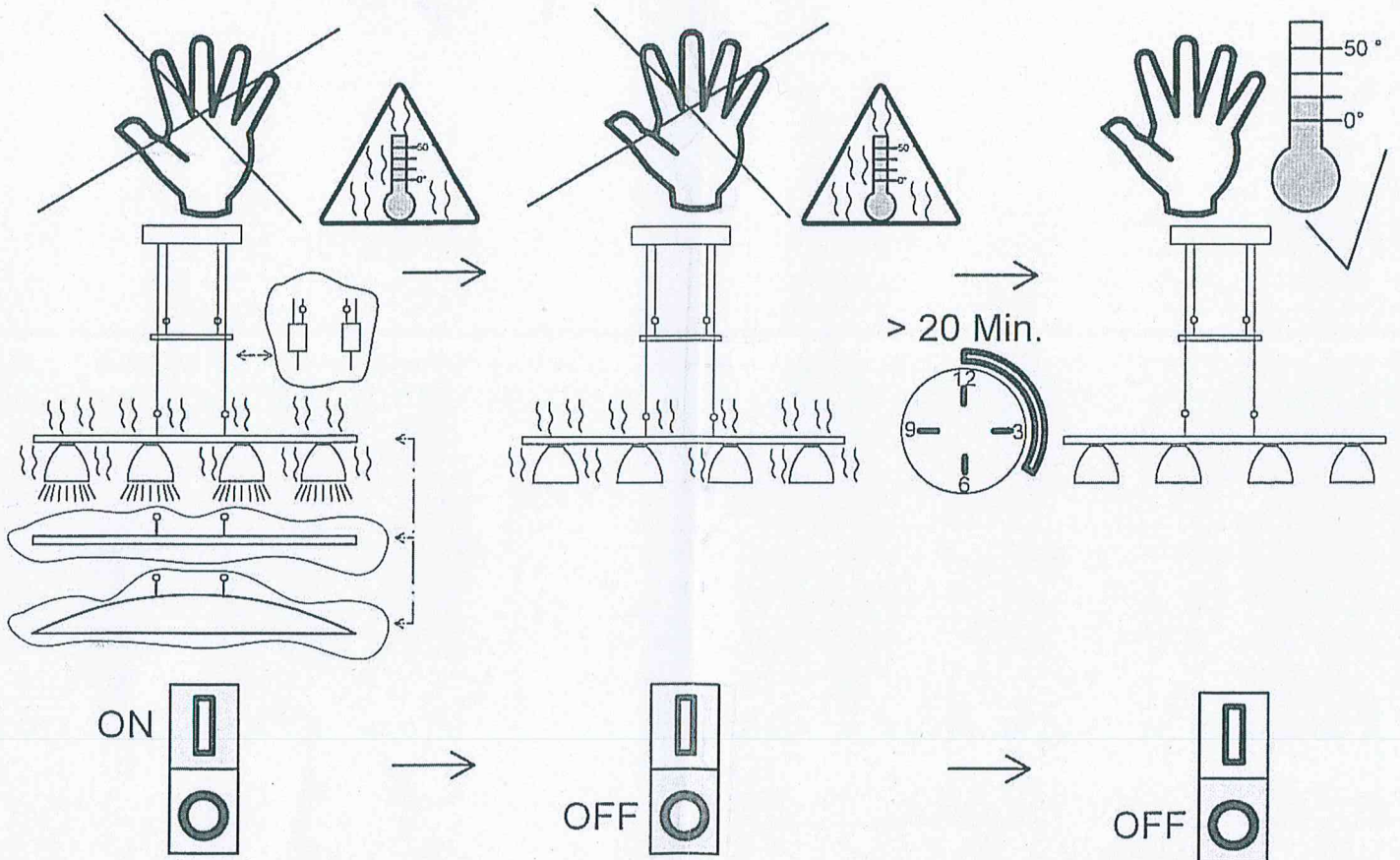
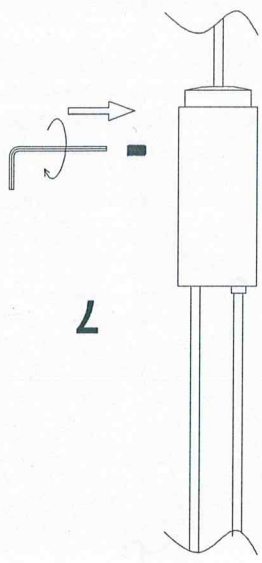
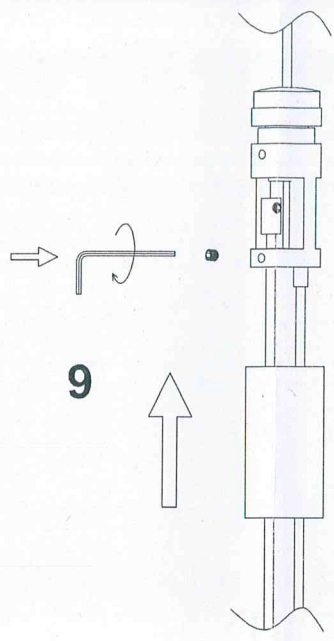


B46.73.00.00047

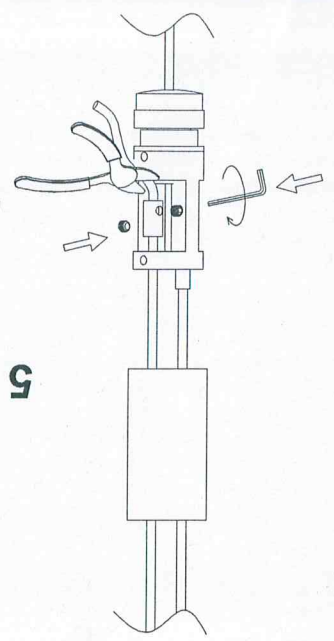
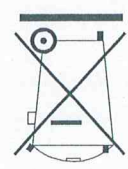




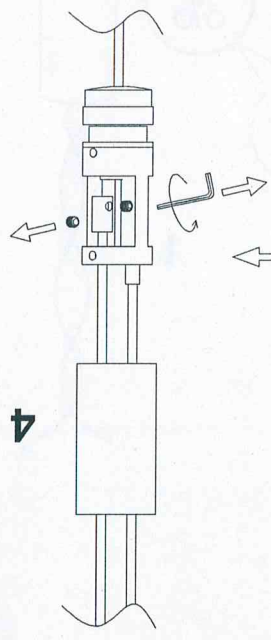
7



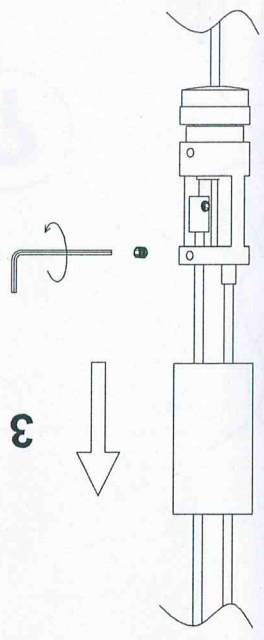
6



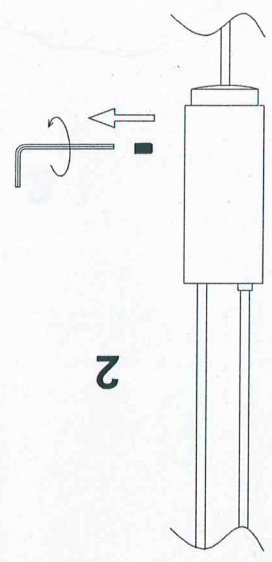
5



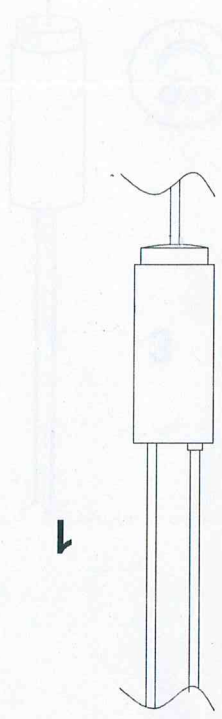
4



3



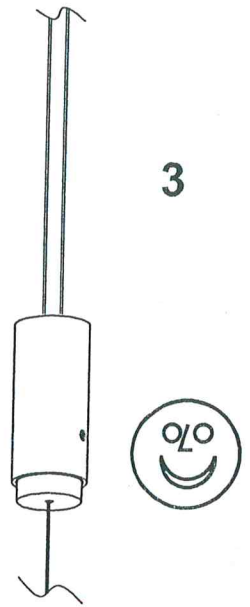
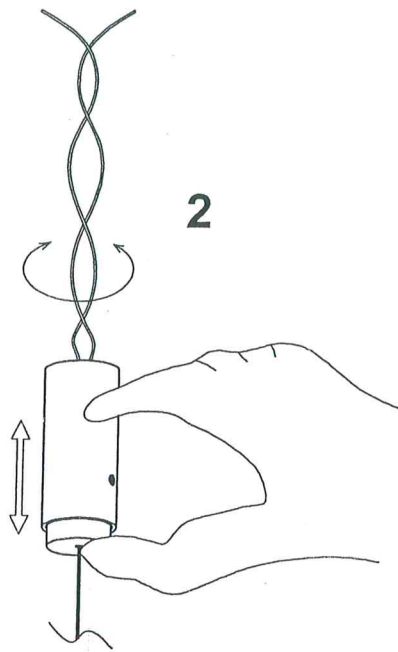
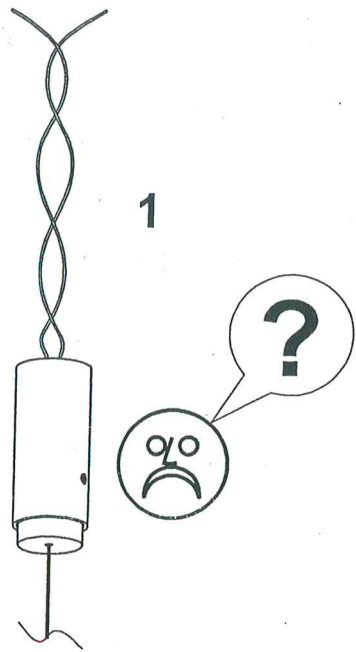
2



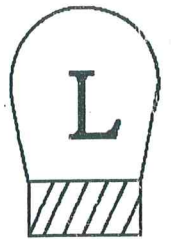
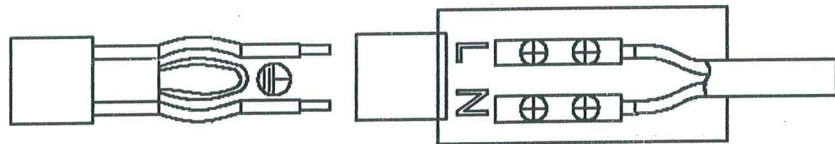
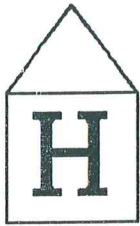
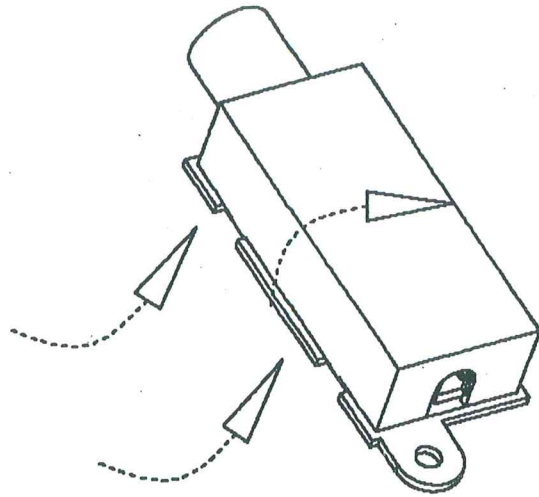
1

X1





1



2

