

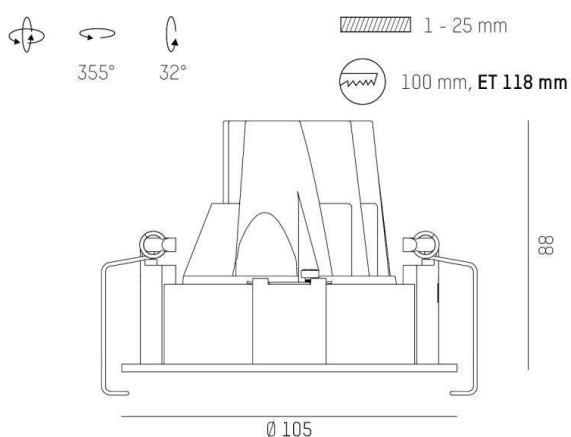
**DARK NIGHT S**

**684-00506052405v1**

DARK NIGHT TURN SMALL R EINBAUSTRALER aus Aluminium, weiß matt, ähnlich RAL 9016, Dekor weiß, hocheffizienter, vakuumbedampfter Reflektor aus Aluminium Ausstrahlwinkel 40°, Lichtaustritt direkt, UGR <16, drehbar 355°, schwenkbar 32°, ohne Betriebsgerät, max. 350/500mA, IP20



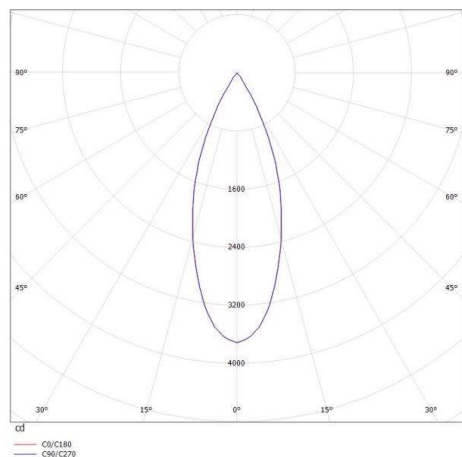
**SKIZZE**



**TECHNISCHE DETAILS**

Leuchtmittel	LED 13/19W
Lichtstrom [lm]	1230/1680
Strom Sek. [mA]	350/500
Lichtfarbe [K]	4000K
CRI	>90
UGR	<16
Optik	vakuumbedampfter Reflektor aus Aluminium
Designer	INHOUSE
Betriebsgerät	ohne Betriebsgerät
Lichtaustritt	direkt
Ausstrahlwinkel [°]	40°
Material	Aluminium
Höhe [mm]	88
Durchmesser [mm]	105
D-Ausschn. [mm]	100
Deckenstärke [mm]	1-25
Einbautiefe [mm]	118
Schutzart [IP]	IP20
Schutzklasse	Schutzklasse II
Nettogewicht [kg]	0,34
Farbe Leuchte	weiß matt
RAL	9016
Farbe Dekor	weiß
EAN-Nummer	9010506114157
Lebensdauer [h]	L80 B10 50 000
Energieeffizienzkl.	D

**LICHTVERTEILUNGSKURVE**



Die Werte sind Bemessungswerte. Leistung und Lichtstrom unterliegen initial einer Toleranz von +/- 10%. Toleranz der Farbtemperatur: +/- 150 K. Die Werte gelten wenn nicht anders angegeben für eine Umgebungstemperatur von 25°C.