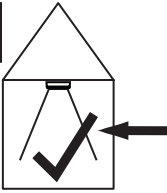


LED Zoom



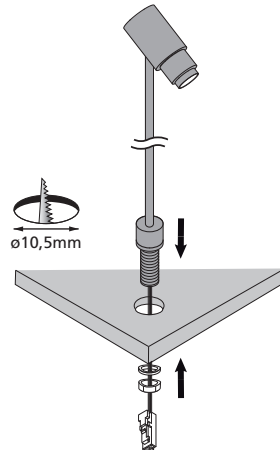
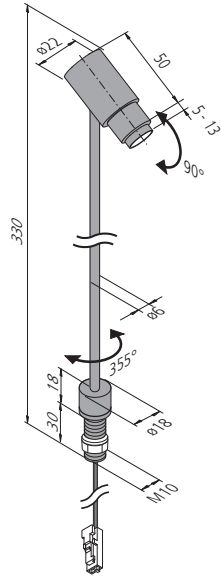
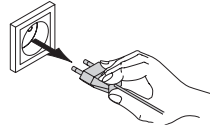
IP
20



350 / 700 mA

W 1,0 W (350mA)
2,2 W (700mA)

L70/B10 ≥
50.000 h



Immer zuerst die LED - Strahler anstecken und zuletzt den LED-Konverter an das Netz anschließen, sonst kann eine Schädigung oder Zerstörung der LED'S erfolgen !!
First connect the LED spotlight to the converter and then connect the converter to the mains.
This prevents the LED from getting damaged or destroyed !!

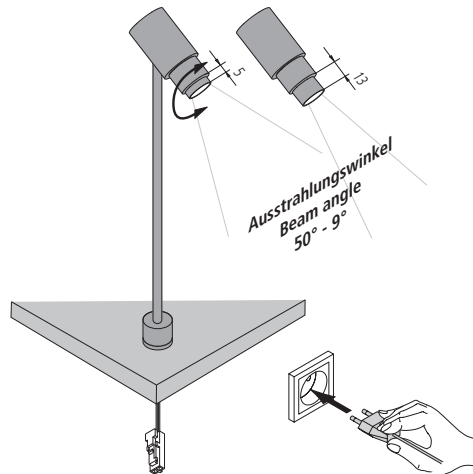
zur Höhenverstellung Basis lösen oder festziehen
loose or fix the Base to adjust height of the lamp pole

max. 300

2.

1.

Ausstrahlungswinkel
Beam angle
50° - 9°



Montage- und Bedienungsanleitung

Hera Vitrinen- und Aufbauleuchte Typ LED Zoom

Bestimmungsgemäße Verwendung

Dreh- und schwenkbarer LED-Strahler. Als Möbelleuchte gemäß VDE 0710 Teil 14/04.82 zum Einbau in Möbel zugelassen.



1. Beim Austausch von defekten Teilen dürfen nur Originalteile verwendet werden.
2. Alle Steckverbindungen immer bis zum Anschlag einführen.
3. Die Lichtquelle dieser Leuchte ist nicht ersetzbar; wenn die Lichtquelle ihr Lebensdauerende erreicht hat, ist die gesamte Leuchte zu ersetzen.
4. Die Leuchte nicht demontieren da das Licht der Leuchtdioden das menschliche Auge verletzen kann.
5. Anschluß nur an spezielle LED - Konverter Hera Typ LED 350/...W bzw. LED 700/...W mit konstantem Ausgangsstrom 350 mA bzw. 700 mA max.
6. Immer zuerst die LED - Strahler anstecken und zuletzt den LED-Konverter an das Netz anschließen, sonst kann eine Schädigung oder Zerstörung der LED'S erfolgen !!
7. Werden andere als die angegebenen LED - Konverter eingesetzt, übernimmt Hera keine Gewährleistung.



Entsorgen Sie elektrische Geräte nicht im Hausmüll, nutzen Sie die Sammelstellen in Ihrer Gemeinde. Wenn Sie das Gerät durch ein neues ersetzen, ist der Verkäufer gesetzlich verpflichtet, das alte mindestens kostenlos zur Entsorgung entgegenzunehmen.

Nachdruck auch auszugsweise verboten.

Erklärung der Symbole: <http://www.hera-online.de/de/fachliches.html>

Assembly and operating Instructions

Hera Showcase and Over-Cabinet Luminaire Type LED Zoom

Intended use

Rotate and swivel LED spotlight. Approved as a furniture luminaire in accordance with VDE 0710 part 14/04.82 for installation in furniture.



1. Faulty parts should only be replaced with original parts.
2. Always fully insert all plug connections.
3. The light source of this luminaire is not replaceable; when the light source reaches its end of life the whole luminaire must be replaced.
4. Do not disassemble the luminaire as the light diode can cause damage to the eyes.
5. Connection only to special LED - Converter Hera Type LED 350/...W or LED 700/...W with a constant output current 350 mA or 700 mA max.
6. First connect the LED spotlight to the converter and then connect the converter to the mains. This prevents the LED from getting damaged or destroyed !!
7. Hera grants no warranty when other LED converters as the prescribed converters are used.



Do not dispose of electrical appliances in household waste, use separate collection facilities. When replacing old appliances with new ones, the retailer is obliged by law to accept to take back your old appliance for disposal free of charge.

Reproduction of this document in whole or part is forbidden.

Explanation of the Symbols: <http://www.hera-online.de/en/technical-information.html>

Hera® Hera GmbH & Co. KG
Dieselstraße 9
32130 Enger / Germany