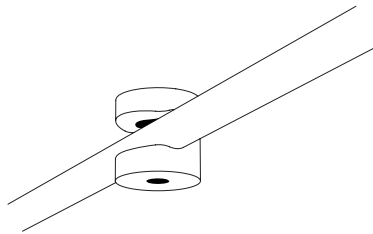


NYTA



## Cable guide

Montage- und  
Gebrauchsanleitung

*Assembly instructions  
and manual*

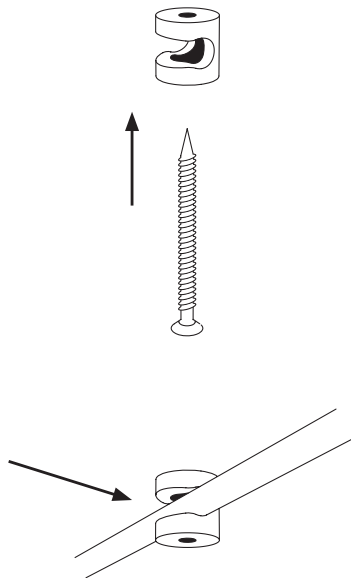


Nyta UG  
Sophienstr. 108-110  
76135 Karlsruhe  
Germany

[www.nyta.eu](http://www.nyta.eu)

# Kabelumlenker montieren & Anwendungsbeispiele

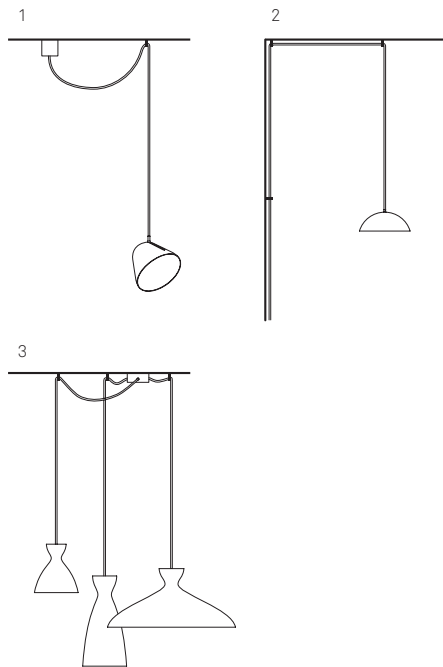
## Installing the cable guide & application examples



Schrauben Sie den Kabelumlenker mit der mitgelieferten Schraube fest. Verwenden Sie den mitgelieferten Dübel oder andere zur Unterkonstruktion passende Dübel.

Drücken Sie das Kabel mit leichtem Druck in den Kabelumlenker.

Der Kabelumlenker kann zur Kabelführung oder Kabelumlenkung an Wand oder Decke verwendet werden (siehe Zeichnung 1 – 3).



*Screw the cable guide in tightly with the screw provided. Use the dowels provided or other dowels appropriate for the subconstruction.*

*Press the cable into the cable guide using a light pressure.*

*You can use the cable guide for cable routing or cable redirection on the wall or ceiling (see drawing 1 – 3).*