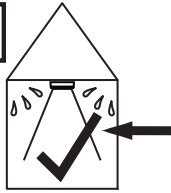


Dynamic FR 55-LED



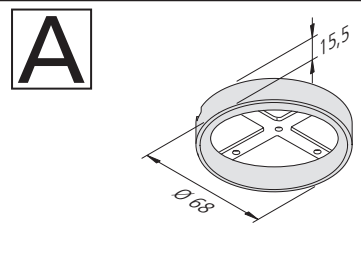
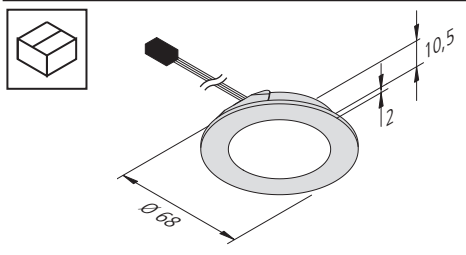
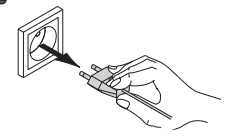
IP 44



24 V DC

W 3 W

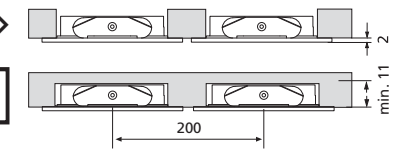
30.000 h



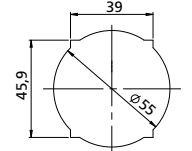
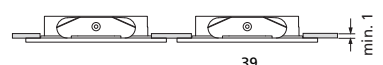
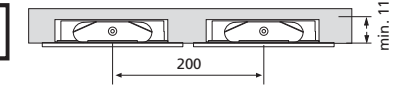
A



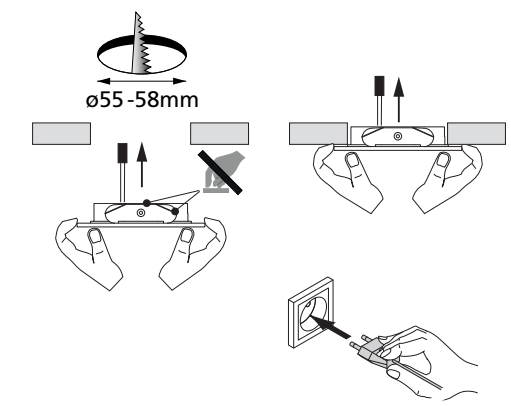
5.



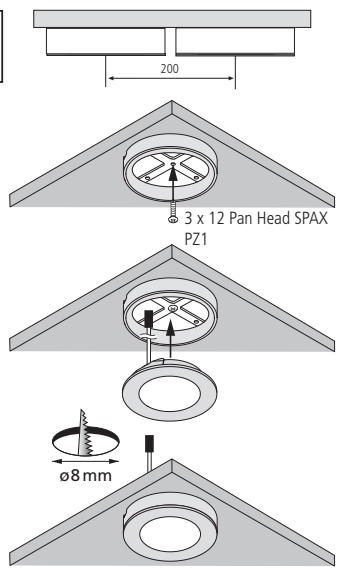
IP 44



6.



A



Montage- und Bedienungsanleitung

Hera LED Einbauleuchte

Typ Dynamic FR 55-LED

Bestimmungsgemäße Verwendung

Flache LED-Einbauleuchte mit homogenem Flächenlicht und einstellbarer Lichtfarbe zwischen 2700K und 5000K für die 55 - 58er Bohrung. Als Möbelleuchte gemäß VDE 0710 Teil 14/04.82 zum Einbau in Möbel zugelassen.



1. Beim Austausch von defekten Teilen dürfen nur Originalteile verwendet werden.
2. Das Leuchtmittel besteht aus nicht-wechselbaren Leuchtdioden (LED). Die Leuchte nicht demontieren da das Licht der Leuchtdioden das menschliche Auge verletzen kann.
3. Anschluß nur an spezielle LED - Konverter Hera Typ LED 24/...W mit konstanter Ausgangsspannung 24 V DC und 24 V Dynamic-Controller.
4. Werden andere als die angegebenen LED - Konverter eingesetzt, übernimmt Hera keine Gewährleistung.
5. Bei Dämmung Abstandshalter min. 50 mm verwenden.
6. Auch für Blechmontage geeignet, Blechausschnitt mit Verdrehschutz beachten.

A

erhältliches Zubehör:

- Aufbauring R 55-LED



Entsorgen Sie elektrische Geräte nicht im Hausmüll, nutzen Sie die Sammelstellen in Ihrer Gemeinde. Wenn Sie das Gerät durch ein neues ersetzen, ist der Verkäufer gesetzlich verpflichtet, das alte mindestens kostenlos zur Entsorgung entgegenzunehmen.

Nachdruck auch auszugsweise verboten.

Erklärung der Symbole: <http://www.hera-online.de/de/fachliches.html>

Assembly and operating instructions

Hera Recessed LED Luminaire

Type Dynamic FR 55-LED

Intended use

Flat recessed LED luminaire with homogeneous planar lighting and adjustable light colour appearance between 2700K and 5000K for the 55 up to 58 cut-out. Approved as a furniture luminaire in accordance with VDE 0710 part 14/04.82 for installation in furniture.



1. Faulty parts should only be replaced with original parts.
2. The light source of these luminaire are non-changeable light diodes (LED). Do not disassemble the luminaire as the light diode can cause damage to the eyes.
3. Connection only to special LED - Converter Hera Type LED 24/...W with a constant output voltage 24 V DC and 24 V Dynamic-Controller.
4. Hera grants no warranty when other LED converters as the prescribed converters are used.
5. Use spacer min. 50 mm at insulation.
6. Suitable for mounting in metal sheet, observe cutout in sheet metal with protection against torsions.

A

available accessories:

- Mounting ring R 55-LED



Do not dispose of electrical appliances in household waste, use separate collection facilities. When replacing old appliances with new ones, the retailer is obliged by law to accept to take back your old appliance for disposal free of charge.

Reproduction of this document in whole or part is forbidden.

Explanation of the Symbols: <http://www.hera-online.de/en/technical-information.html>