



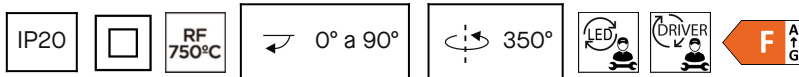
Invisible Triplex

Francesc Vilaró

Colgante Invisible Triplex LED 29.6W Blanco cálido - 3000K PHASE CUT Negro 1534lm

Características técnicas

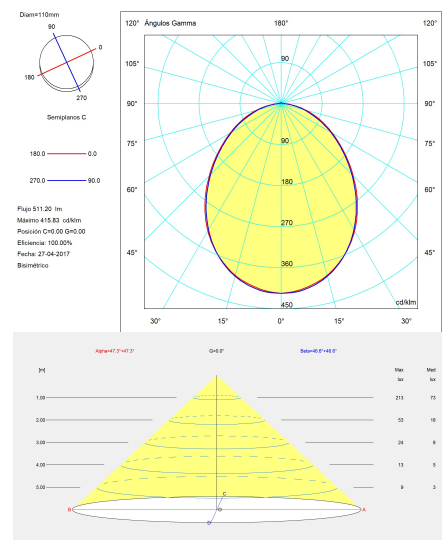
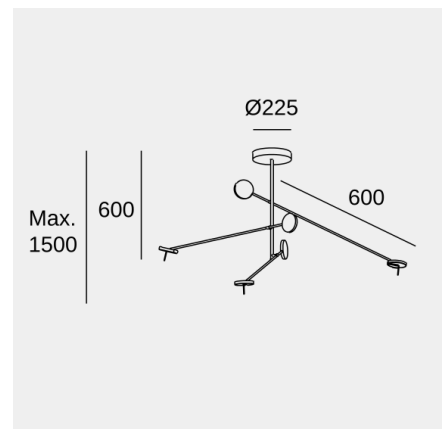
- Potencia total luminaria: 29.6W
- Lúmenes reales: 1534
- Lm / W reales: 52
- Temperatura de color correlacionada (CCT): Blanco cálido - 3000K
- Material de la estructura: Acero, Aluminio
- Acabado estructura: Negro
- Material del difusor: PMMA
- Acabado difusor: Matizado
- Marca Driver: OSRAM
- Voltaje / Frecuencia: 220-240V/50-60Hz
- Protocolo de regulación: PHASE CUT
- Power Factor: 0.90
- Vida útil: 50,000h L80B20
- Garantía: 5 años



Características luminotécnicas

- CRI: 90
- MacAdam steps: 5
- Riesgo fotobiológico: RGO

Portalámparas	Cantidad	Potencia fuente de luz (W)	Temperatura de color correlacionada (CCT)
LED	1	27W	Blanco cálido - 3000K



La imagen puede no coincidir con la referencia, LedsC4 se reserva el derecho de modificación de alguno de los componentes que componen el producto. Los datos relativos al flujo, la potencia y la temperatura de color pueden estar sujetos a cambios del fabricante.



Invisible Triplex

Francesc Vilaró

Colgante Invisible Triplex LED 29.6W Blanco cálido - 3000K PHASE CUT Negro 1534lm

Logística



x 1

Peso neto (Kg): 6.67

Peso embalado (Kg): 10.47

Embalaje: 1570mm x 295mm x 310mm

Aplicación de la luminaria



La imagen puede no coincidir con la referencia, LedsC4 se reserva el derecho de modificación de alguno de los componentes que componen el producto. Los datos relativos al flujo, la potencia y la temperatura de color pueden estar sujetos a cambios del fabricante.