

9921132

 3 x E27 max. 15W LED
 230V ~ 50Hz

(DE) Bestimmungsgemäße Verwendung

(GB) Intended use / (FR) Utilisation conforme / (NL) Beoogd gebruik / (PL) Stosowanie zgodnie z przeznaczeniem /
 (NO) Riktig bruk / (DK) Korrekt brug / (SE) Avsedd användning / (FI) Määräystenmukainen käyttö
 (IT) Impiego appropriato / (ES) Uso prescrito / (CZ) Použití v souladu s určením / (PT) Utilização correta / (GR) Ενδεδειγμένη χρήση

| | | | |
|------|-------------------------------------------------------------|------|--------------------------------------------------------------|
| (DE) | Ortsfeste Verwendung als Hängeleuchte im Innenbereich | (GB) | Provided for stationary indoor use as pendant light |
| (FR) | Utilisation stationnaire en tant que suspension d'intérieur | (NL) | Vast gebruik als hanglamp binnenshuis |
| (PL) | Do montażu stacjonarnego jako lampa wisząca do wewnątrz | (NO) | Til stasjonært bruk som pendellampe innendørs |
| (DK) | Til stationær brug som pendellampe indendørs | (SE) | Används som fast hänglampa inomhus |
| (FI) | Kiinteä käyttö sisätilojen riippuvalaisimena | (IT) | Impiego fisso come lampada a sospensione in ambienti interni |
| (ES) | Empleo fijo en tanto lámpara colgante en interiores | (CZ) | Stacionární použití jako závěsné svítidlo v interiéru |
| (PT) | Aplicação fixa como candeeiro suspenso em interiores | (GR) | Σταθερή χρήση ως κρεμαστό φωτιστικό σε εσωτερικό χώρο |

(DE) Verwendete Symbole

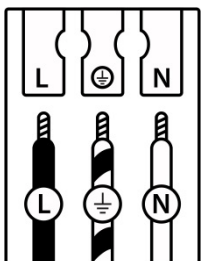
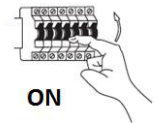
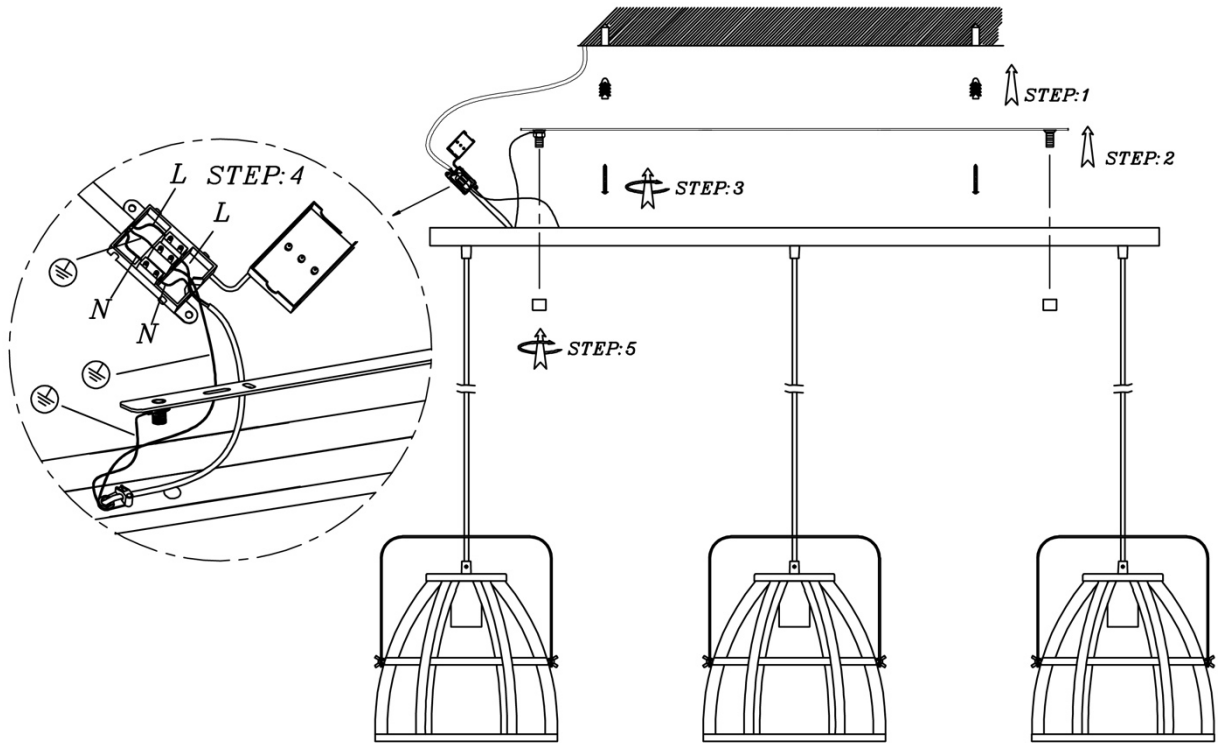
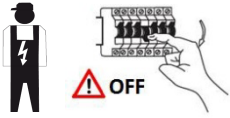
(GB) Safety Precautions / (FR) Symboles utilisés / (NL) Gebruikte symbolen / (PL) Stosowane symbole / (NO) Brukte symboler /
 (DK) Brugte symboler / (SE) Använda symboler / (FI) Käytetyt symbolit / (IT) Simboli usati / (ES) Símbolos empleados /
 (CZ) Použité symboly / (PT) Símbolos utilizados / (GR) Χρησιμοποιούμενα σύμβολα

IP 20


(DE) Lieferumfang

(GB) Package contents / (FR) Contenu de la livraison / (NL) Bij de levering inbegrepen / (PL) Zakres dostawy / (NO) Levering /
 (DK) Leveringsomfang / (SE) Leveransomfattning / (FI) Toimitussisältö / (IT) Fornitura / (ES) Volumen de suministro /
 (CZ) Rozsah dodávky / (PT) Material fornecido / (GR) Παραδοτέος εξοπλισμός

| | | | | | |
|------|------------------------------------------------------------------------------|------|------------------------------------------------------------------------|------|----------------------------------------------------------------|
| (DE) | 1 Hängeleuchte Montagematerial Montageanleitung | (GB) | 1 Pendant light Installation hardware Mounting instructions | (FR) | 1 Suspension Matériel de montage Instructions de montage |
| (NL) | 1 Hanglamp Monteringsmateriale Montagehandleiding | (PL) | 1 Lampa wisząca Elementy montażowe Instrukcja montażu | (NO) | 1 Pendellampe Monteringsmateriale Brukerveiledning |
| (DK) | 1 Pendellampe Monteringsmateriale Brugervejledning | (SE) | 1 Hänglampa Monteringsmaterial Monteringsanvisning | (FI) | 1 Riippuvalaisin Asennusmateriaali Asennusohjeet |
| (IT) | 1 Lampada a sospensione Materiale di montaggio Istruzioni di montaggio | (ES) | 1 Lámpara colgante Material de montaje Instrucciones de montaje | (CZ) | 1 Závěsné svítidlo Materiál pro montáž Návod k montáži |
| (PT) | 1 Candeeiro suspenso Material de montagem Instruções de montagem | (GR) | 1 Κρεμαστό φωτιστικό Υλικά συναρμολόγησης Οδηγίες συναρμολόγησης | | |



| | (DE) | (GB) | (FR) | (NL) | (PL) | (NO) | (DK) |
|----------|-----------------------|-------------------|----------------------------------|------------------------|---------------------|--------------------|--------------------|
| L | Stromführender Leiter | Live conductor | Conducteur | Spanningvoerende draad | Przewód prądowy | Strømførende leder | Strømførende leder |
| | Schutzleiter | Earth conductor | Conducteur de protection (terre) | Aardkabel | Przewód uziemiający | Jordledning | Jordledning |
| N | Neutralleiter | Neutral conductor | Conducteur neutre | Nulleider | Przewód zerowy | Nøytralleder | Neutraller |

| | (SE) | (FI) | (IT) | (ES) | (CZ) | (PT) | (GR) |
|----------|---------------------|-------------|---------------------------|---------------------------------|-------------------|-------------------|---------------------|
| L | Strömförande ledare | Virtajohdin | Conduttore sotto tensione | Líneas conductoras de corriente | Vodič pod napětím | Condutor vivo | Ρευματοφόρος αγωγός |
| | Skyddsledare | Suojajohdin | Conduttore di terra | Conductor de protección | Ochranný vodič | Condutor de terra | Αγωγός γείωσης |
| N | Neutralledare | Nollajohdin | Conduttore neutro | Conductor neutro | Neutrální vodič | Condutor neutro | Ουδέτερος αγωγός |