



FLOS



RAY S

DESIGN BY RODOLFO DORDONI

ATTENZIONE!

La sicurezza dell'apparecchio é garantita solo rispettando queste istruzioni sia in fase di installazione che di impiego; é pertanto necessario conservarle.

AVVERTENZE:

- All'atto dell'installazione ed ogni volta che si interviene sull'apparecchio, assicurarsi che sia stata tolta la tensione di alimentazione.
- L'apparecchio non può essere in alcun modo modificato o manomesso, ogni modifica ne può compromettere la sicurezza rendendo lo stesso pericoloso. FLOS declina ogni responsabilità per i prodotti modificati.
- Per un funzionamento sicuro e corretto è necessario che questo apparecchio sia collegato ad un efficiente impianto di messa a terra.
- Se il cavo flessibile si danneggia, deve essere sostituito da FLOS o da personale qualificato al fine di evitare pericoli.
- Il simbolo  riportato sull'apparecchio indica la necessità di utilizzare lampade di tipo autoprotetto.
- Il simbolo  riportato sull'apparecchio indica che il prodotto deve essere smaltito in modo differenziato dai rifiuti urbani.

DATI TECNICI

- Lampadina incandescente ad alogeni MAX 250W attacco E27 tipo HSGS.



ISTRUZIONI PER LA PULIZIA DELL'APPARECCHIO

- Per la pulizia dell'apparecchio utilizzare esclusivamente un panno morbido eventualmente inumidito con acqua e sapone.
- **Attenzione:** non utilizzare alcool o solventi.

WARNING!

The safety of this fitting can only be guaranteed if these instructions are observed, during both installation and use. Please retain these instructions safety.

REMARKS:

- When installing and whenever acting on the appliance, ensure that the power supply has been switched off.
- The appliance may in no way be modified or tampered with, any modification may compromise safety causing the appliance to become dangerous. FLOS declines all responsibility for products that are modified.
- This appliance must be connected to an efficient grounding system in order to work safely and correctly.
- Should the external trailing cable get damaged, it must be replaced by FLOS or by qualified personnel in order to avoid any danger.
- The symbol  marked on the appliance indicates the need to use self-protected bulbs.
- The symbol  shown on the device indicates that the product must be thrown out in a different manner than with the urban trashes.

TECHNICAL DATA

- Incandescent halogen light bulb MAX 250W, E27 fitting, HSGS type.



CLEANING INSTRUCTIONS

- Use only a soft cloth to clean the appliance, dampened with water and soap or mild cleanser if needed for resistant dirt
- **Warning:** do not use alcohol or other solvents.

ACHTUNG!

Wir garantieren nur dann für die Sicherheit der Leuchte, wenn diese Anweisungen sowohl bei der Installation als auch beim Gebrauch genau beachtet werden. Es ist daher ratsam, sie aufzubewahren.

BEMERKUNGEN:

- Bei der Installation und bei Eingriffen an der Leuchte ist sicherzustellen, daß die Anlage vom Netz abgeschaltet ist.
- Der Apparat darf auf keinen Fall veraendert oder unerlaubt geoeffnet werden, jede Veraenderung desselben kann die Sicherheit in Frage stellen und somit gefaehrlich werden. FLOS lehnt jede Verantwortung fuer unsachgemaess behandelte Produkte ab.
- Für eine sichere und ordnungsgemäße Funktionsweise ist diese Leuchte an eine effiziente Erdungsanlage anzuschließen.
- Falls das flexible äußere Kabel beschädigt wird, muß es von FLOS oder von qualifiziertem Personal ersetzt werden, um Gefahren zu vermeiden.
- Das auf der Leuchte wiedergegebene Symbol  zeigt an, dass Glühbirnen des selbstschützenden Typs zu benutzen sind.
- Das auf dem Gerät wiedergegebene Symbol  zeigt an, dass das Produkt getrennt vom Stadtmüll entsorgt werden muss.

TECHNISCHE DATEN

- Halogen-Glühlampe MAX 250W Anschluss E27 typ HSGS.



REINIGUNGSVORSCHRIFTEN

- Bei der Reinigung der Leuchte darf man ausschließlich weiche Tücher verwenden. Eventuell kann man diese mit Wasser und Seife oder mit einem neutralen Reinigungsmittel anfeuchten.
- **Achtung:** Weder Alkohol noch Lösungsmittel verwenden.

ATTENTION!

La sûreté de cet appareil est garantie uniquement si l'on respecte ces instructions soit en phase d'installation soit pendant l'utilisation; il faut donc les conserver.

NOTICES:

- Au moment de l'installation et chaque fois que l'on intervient sur l'appareil, s'assurer que la tension d'alimentation ait été coupée.
- L'appareil ne peut être modifié ou altéré de quelque manière que ce soit, toute modification peut compromettre la sécurité de celui-ci en le rendant dangereux. FLOS décline toute responsabilité pour les produits modifiés.
- Pour un fonctionnement sûr et correct, il est nécessaire que l'appareil soit relié à une installation efficace de mise à la terre.
- Si le cordon flexible externe est endommagé, il doit être remplacé par FLOS ou par le personnel qualifié afin d'éviter des dangers.
- Le symbole  reporté sur l'appareil indique la nécessité d'utiliser des ampoules de type "auto-protégé".
- Le symbole  reporté sur l'appareil indique que le produit doit être éliminé d'une autre façon que celle avec les déchets urbains.

DONNEES TECHNIQUES

- Ampoule incandescente à halogènes MAX 250W fixation E27 type HSGS.



INSTRUCTIONS POUR LE NETTOYAGE

- Pour le nettoyage de l'appareil utiliser exclusivement un chiffon doux, humecté si nécessaire, avec de l'eau et du savon ou avec un détergent neutre pour les salissures les plus tenaces.
- **Attention:** ne pas utiliser d'alcool ou solvants.

¡ATENCIÓN!

La seguridad del aparato sólo puede garantizarse con la condición de que se respeten las siguientes instrucciones, tanto en la fase de instalación como de uso, por lo cual se recomienda conservarlas.

ADVERTENCIA:

- Para efectuar la instalación, y toda vez que se efectúe alguna operación en el aparato, asegurarse de haber cortado la corriente eléctrica.
- El aparato no puede ser en ningún caso modificado o forzado, cualquier modificación puede comprometer la seguridad haciéndolo peligroso. FLOS declina cualquier responsabilidad por los productos modificados.
- Para obtener un funcionamiento seguro y correcto es necesario que este aparato sea conectado a un eficiente sistema de tierra.
- Si el cable externo se estropea, debe ser sustituido por FLOS o por personal cualificado con el fin de evitar situaciones peligrosas.
- El símbolo  marcado en el aparato indica la necesidad de utilizar bombillas de tipo autoprotegido.
- El símbolo  marcado en el aparato indica que el producto debe ser eliminado en modo diferenciado del resto de los desechos urbanos.

DATOS TÉCNICOS

Bombilla de incandescencia alógena MAX 250W conexión E27 tipo HSGS.



INSTRUCCIONES PARA LIMPIAR EL APARATO

- Para la limpieza del aparato, utilizar exclusivamente un paño suave. En caso de suciedad más resistente, humedecer el paño con agua y jabón o un detergente neutro.
- **Advertencia:** no emplear alcohol ni disolventes.

ATENÇÃO!

A segurança do aparelho é garantida somente se respeitarmos as instruções tanto na fase de instalação como na de uso; portanto é necessário conservar tais instruções.

ADVERTÊNCIA:

- Quando se instala e cada vez que se mexe no aparelho, ter a certeza que foi desligado da tensão de alimentação.
- De forma alguma o aparelho deve ser modificado ou alterado, toda e qualquer modificação pode comprometer a segurança tornando o aparelho perigoso. FLOS declina toda e qualquer responsabilidade pelos produtos modificados.
- Para um funcionamento seguro e correcto é necessário que este aparelho esteja ligado a uma eficiente instalação de ligação a terra.
- Se o cabo flexível está danificado, deve ser substituído pela FLOS ou por pessoal qualificado para evitar qualquer perigo.
- O símbolo  indicado no aparelho indica a necessidade de utilizar lâmpadas com blindagem externa.
- O símbolo  indicado no aparelho indica que o produto deve ser eliminado de forma diferenciada em relação ao lixo urbano.

DADOS TÉCNICOS

- Lâmpada incandescente alógena max 250W ligação E27 tipo HSGS.

INSTRUÇÕES PARA A LIMPEZA DO APARELHO

- Para limpeza do aparelho utilizar exclusivamente um tecido macio eventualmente úmido com água e sabão ou detergente neutro para a sujeira mais difícil.
- **Atenção:** não utilizar álcool ou solventes.

ВНИМАНИЕ!

Надёжность устройства гарантируется только при соблюдении данных инструкций, как в фазе монтажа, так и при применении, поэтому необходимо обеспечить их сохранность.

ПРЕДУПРЕЖДЕНИЯ:

- В момент установки и каждый раз при проведении работ с устройством, убедиться в снятии напряжения питания.
- Устройство не может изменяться или разбираться, любые изменения могут нарушить надёжность, делая его опасным. FLOS не несёт ответственность за изменённую продукцию.
- Для надёжного и правильного функционирования данного устройства необходимо обеспечить его подсоединение к эффективной системе заземления.
- При повреждении гибкого кабеля он должен заменяться FLOS или квалифицированным персоналом в целях предотвращения опасности.
- Обозначение  приведённое на устройстве, указывает на необходимость использования самозащищаемых лампочек.
- Символ  приведённый на устройстве, указывает на то, что данная продукция должна быть переработана отдельно от городских отходов.

ТЕХНИЧЕСКИЕ ДАННЫЕ

- Аллогенная лампочка накаливания макс.250Вт цоколь E27 тип HSGS.

ИНСТРУКЦИИ ПО ОЧИСТКЕ УСТРОЙСТВА

Для очистки устройства использовать только мягкую тряпку, смоченную водой с мылом или нейтральным моющим средством для наиболее стойких загрязнений. - **Внимание:** Не использовать спирт или другие растворители.

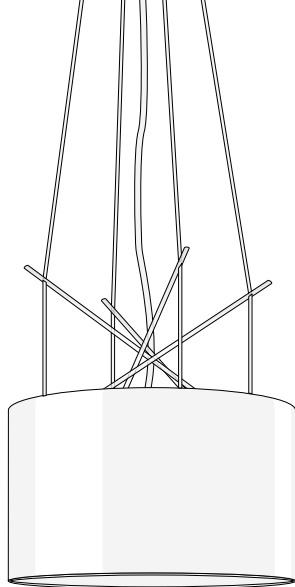
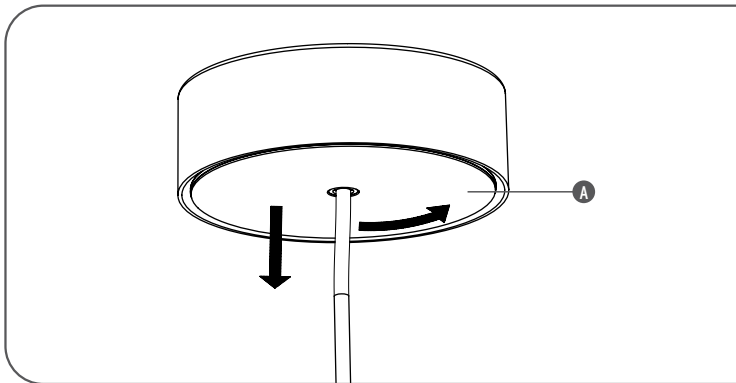
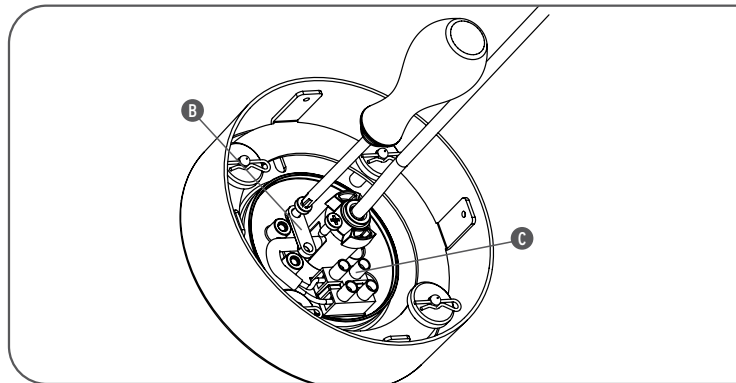


Fig. 1



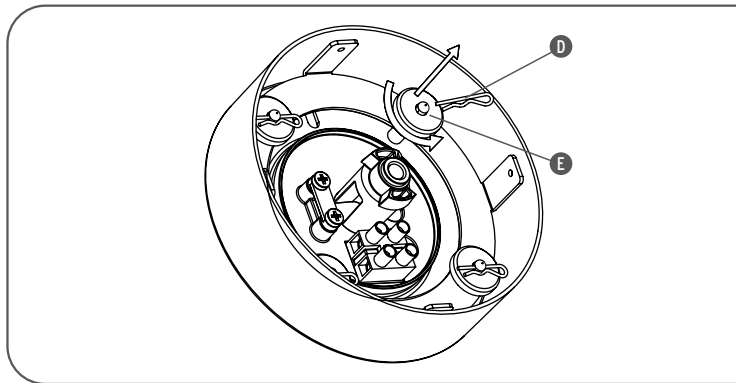
- <IT> Fig.1 Smontare il copri rosone (A) ruotandolo in senso anti orario.
- <GB> Fig.1 Dismantle the rosace cover (A), turning it anticlockwise.
- <DE> Abb.1 Die Deckblende (A) abmontieren, indem man diese gegen den Uhrzeiger dreht.
- <FR> Fig.1 Démonter le protège rosace (A) en le tournant dans le sens anti-horaire.
- <ES> Fig.1 Desmontar la placa de protección(A) girandola en sentido anti-horario.
- <PT> Fig.1 Desmontar o cobre copinha (A) virando no sentido anti-horário.
- <RUS> Рис.1 Снять покрытие (A), поворачивая против часовой стрелки.

Fig. 2



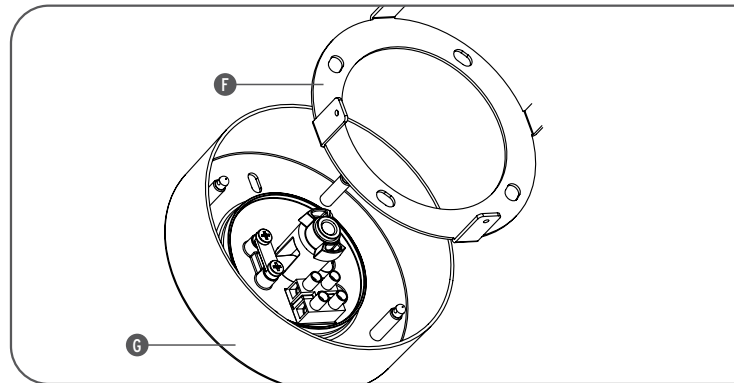
- <IT> Fig.2 Smontare il bloccacavo (B) e scollegare il cavo di alimentazione dalla morsettiere (C).
- <GB> Fig.2 Dismantle the cable lock (B) and disconnect the power supply cable from the terminal block (C).
- <DE> Abb.2 Die Kabelblockierung (B) abmontieren und den Stromzufuhrkabel auf der Klemmleiste (C) abtrennen.
- <FR> Fig.2 Démonter le bloque-câble (B) et débrancher le câble d'alimentation du serre-câbles (C).
- <ES> Fig.2 Desmontar el bloque cable (B) y desconectar el cable de alimentación de la tabla de bornes (C).
- <PT> Fig.2 Desmontar a trava do cabo (B) e desligar o cabo de alimentação do painel de bornes (C).
- <RUS> Рис.2 Снять блокировку кабеля (B) и отсоединить кабель питания от клеммной колодки (C).

Fig. 3



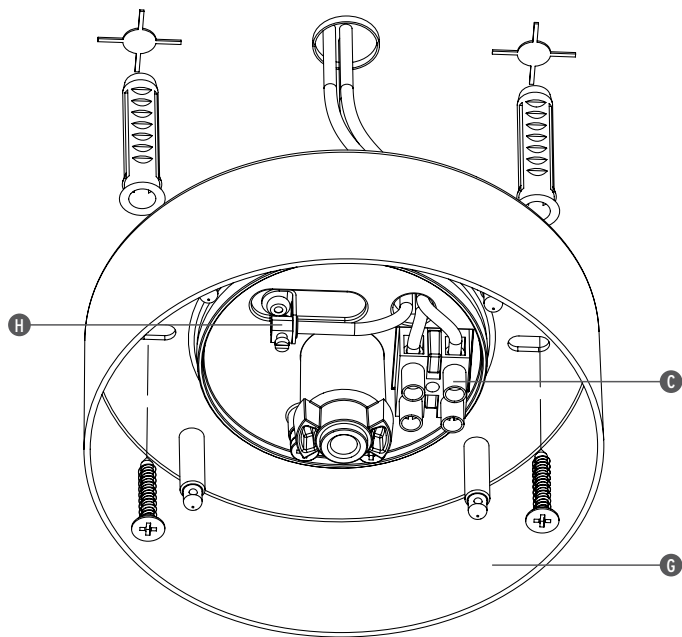
- <IT> Fig.3 Togliere le copiglie di sicurezza (D) e svitare i dadi zigrinati (E).
- <GB> Fig.3 Remove the safety pins (D) and unscrew the knurled nuts (E).
- <DE> Abb.3 Die Sicherheitsfederstecker (D) abnehmen und die gerändelten Muttern (E) aufschrauben.
- <FR> Fig.3 Retirer les goupilles de sécurité (D) et dévisser les écrous moletés (E).
- <ES> Fig.3 Quitar las clavijas de seguridad (D) y destornillar las tuercas chagrinadas (E).
- <PT> Fig.3 Tirar as linguetas de segurança (D) e desparafusar as porcas serrilhadas (E).
- <RUS> Рис.3 Снять предохранительные штифты (D) и отвинтить гайки с насечкой (E).

Fig. 4



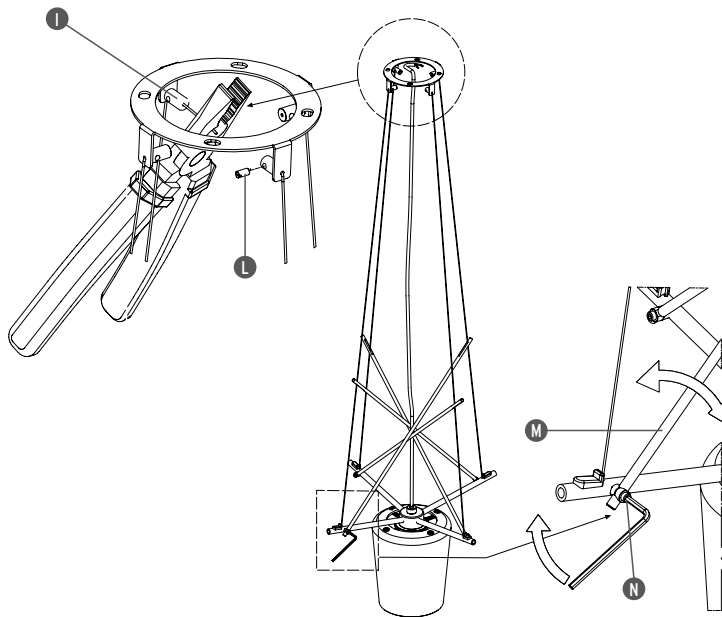
- <IT> Fig.4 Separare l'anello di regolazione (F) dall'attacco a muro (G).
- <GB> Fig.4 Separate the control ring (F) from the wall mount (G).
- <DE> Abb.4 Den Einstellring (F) von der Lampenhalterung für die Wand abmontieren.
- <FR> Fig.4 Séparer l'anneau de réglage (F) de l'attache murale (G).
- <ES> Fig.4 Separar el anillo de regularización (F) del soporte a pared(G).
- <PT> Fig.4 Separar o anel de regulação (F) do suporte de parede (G).
- <RUS> Рис.4 Отделить регулировочное кольцо (F) от настенного крепления (G).

Fig. 5



- <IT> Fig.5 Fissare l'attacco a muro (G) al soffitto tramite viti e tasselli ad espansione avendo cura di far passare i cavi provenienti dal soffitto dall'apposito foro dell'attacco a muro; effettuare i collegamenti elettrici nella morsettiera (C) e al morsetto di terra (H); **NOTA BENE:** Utilizzare viti e tasselli idonei alla superficie destinata al montaggio.
- <GB> Fig.5 Fix the wall mount (G) to the ceiling using screws and expanding nogs, ensuring that the cables from the ceiling are passed through the relevant hole on the wall mount; make the electrical connections in the terminal block (C) and to the earth block (H); **NOTE:** Use screws and nogs which are suitable for the assembly surface.
- <DE> Abb.5 Die Wandhalterung (G) auf der Decke mittels Schrauben und Spreizdübeln befestigen, indem aufgepasst wird, dass die Kabel, die von der Decke her kommen, durch die eigens dafür vorgesehene Öffnung durchgeführt werden. Die elektrischen Verbindungen auf der Klemmleiste (C) und dem Massepol (H) durchführen. **BEACHTEN SIE:** dass Schrauben und Dübel verwendet werden, die für die Oberfläche geeignet sind, wo die Lampe montiert werden soll.
- <FR> Fig.5 Fixer l'attache murale (G) au plafond à l'aide de vis et de vis tamponnées en ayant soin de faire passer les câbles provenant du plafond dans le trou de l'attache murale prévu à cet effet; effectuer les raccordements électriques dans le serre-câbles (C) et à la borne de terre (H); **NOTE:** utiliser des vis et des chevilles appropriées à la surface destinée au montage.
- <ES> Fig.5 Fijar el soporte a pared (G) al techo con tornillos y tacos a expansión haciendo pasar los cables provenientes del techo en el agujero correspondiente del soporte a pared; hacer las conexiones eléctricas en la tabla de borne (C) y al borne de tierra (H); **NOTA IMPORTANTE:** Utilizar tornillos y tacos idóneos a la superficie por el montaje.
- <PT> Fig.5 Fixar o suporte de parede (G) ao teto com os parafusos e as buchas de expansão tomando cuidado para passar os cabos provenientes do tecto no furo apropriado do suporte; efectuar as ligações eléctricas no painel de borne (C) e ao borne de terra (H); **OBSERVAR BEM:** Utilizar parafusos e buchas idóneas ao tipo de superfície destinada a montagem.
- <RUS> Рис.5 Прикрепить настенное крепление (G) к потолку посредством винтов и расширительных вставок, обращая внимание на прохождение кабелей, выходящих из потолка через специальное отверстие настенного крепления. Осуществить электрические соединения в клеммной колодке (C) и с заземляющим зажимом (H); **ПРИМЕЧАНИЕ:** Использовать винты и вставки, соответствующие поверхности, предусмотренной для монтажа.

Fig. 6



<IT> Fig.6 Inserire i cavi di acciaio negli appositi passacavi (I) dell'anello di regolazione come indicato in figura, regolarli all'altezza voluta quindi tagliare l'eventuale eccedenza; bloccarli avvitando i grani (L); È possibile bloccare le astine (M) nella posizione voluta agendo sulle viti (N) con la chiavetta fornita in dotazione.

<GB> Fig.6 Thread the steel wires through the relevant cable-clamps (I) of the control ring, as shown in the figure. Adjust them to the desired length and cut off any excess; fix in place by tightening the socket screws (L); It is possible to fix the small rods (M) in place in the desired position, via the screws (N), using the provided key.

<DE> Abb.6 Die Stahlkabel durch die vorgesehenen Kabeldurchgänge (I) des Einstellrings, wie auf der Abbildung gezeigt wird, fädeln; auf die gewünschte Länge regulieren und eventuelle Überstände kürzen; indem die Schafschrauben (L) angeschraubt werden, blockiert man die Stahlkabel; Es ist möglich, die Stangen (M) in der gewünschten Position zu blockieren, indem man auf die Schrauben (N) mit dem mitgelieferten Schlüssel einwirkt.

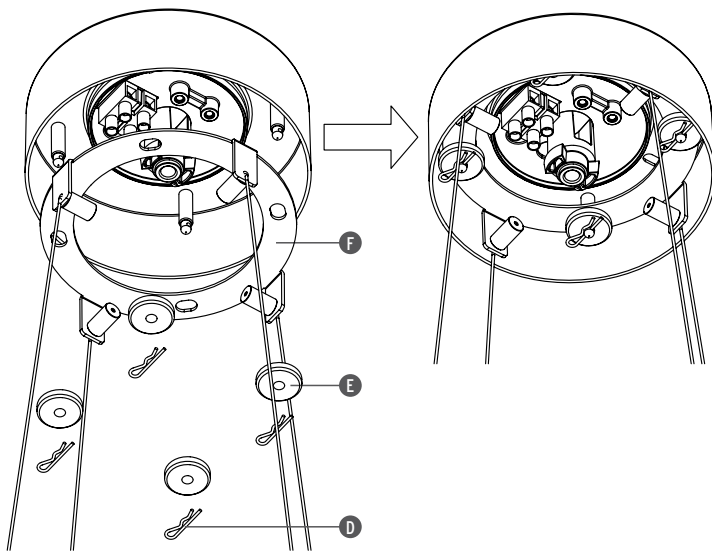
<FR> Fig.6 Insérer les câbles en acier dans les chaumards (I) de l'anneau de réglage comme indiqué sur la figure, les régler à la hauteur désirée et couper ensuite l'excès éventuel; les bloquer en vissant les clavettes (L); Il est possible de bloquer les tiges (M) dans la position désirée en agissant sur les vis (N) à l'aide de la petite clef fournie.

<ES> Fig.6 Insertar los cables de acero en los pasacables (I) del anillo de regularización como indicado en la figura, regularlos a la altura deseada y luego cortar el posible exceso; bloquearlos atornillando los granos (L); Es posible bloquear las astas (M) en la posición que se quiere actuando con los tornillos (N) con la llave en dotación.

<PT> Fig.6 Inserir os cabos de aço nos apropriados passa-fios (I) do anel de regulação como indicado na figura; regular na altura desejada e então cortar eventuais excessos; bloquear aparafusando os parafusos sem cabeça (L); É possível bloquear as hastas (M) na posição desejada mexendo nos parafusos (N) com a chave fornecida em dotação.

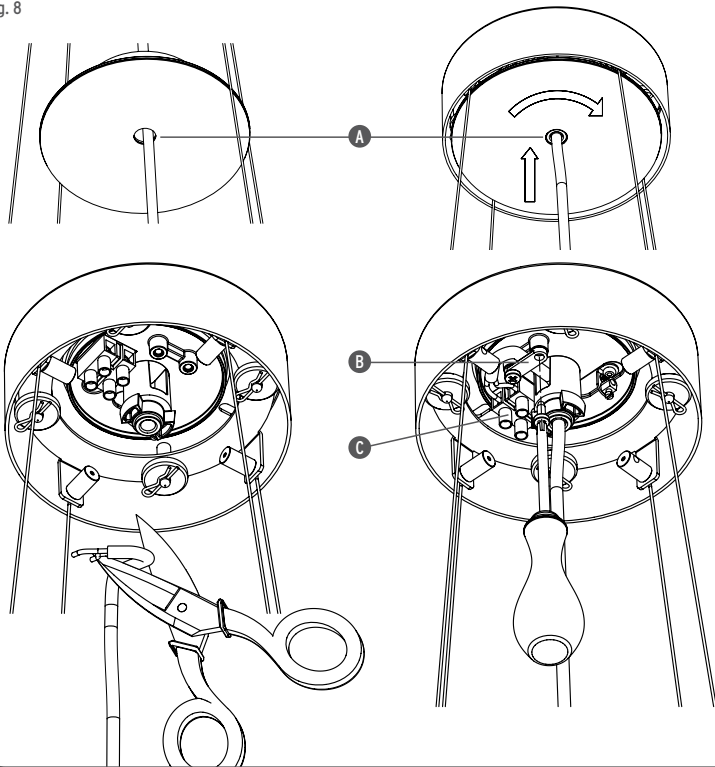
<RUS> Рис.6 Установить стальные кабели в специальные уплотнители проводов (I) регулировочного кольца в соответствии с рисунком, отрегулировать их на желаемую высоту, а затем обрезать излишек. Заблокировать, завинчивая установочные винты (L); Можно заблокировать стержни (M) в желаемое положение путём воздействия на винты (N) посредством ключа, предоставленного в принадлежности.

Fig. 7



- <IT> Fig.7 Rimontare l'anello di regolazione (F) sull'attacco a muro riavvitando i dadi zigrinati (E) bloccandoli quindi con le copiglie di sicurezza (D).
- <GB> Fig.7 Remount the control ring (F) on the wall mount, screwing back the knurled nuts (E) and securing them with the safety pins (D).
- <DE> Abb.7 Den Einstellring (F) auf die Wandhalterung aufmontieren, indem die gerändelten Schraubenmuttern (E) wieder zugeschraubt werden, dann werden diese mit den Sicherheitsfedersteckern (D) blockiert.
- <FR> Fig.7 Remonter l'anneau de réglage (F) sur l'attache murale en revissant les écrous moletés (E) et en les bloquant ensuite avec les goupilles de sécurité (D).
- <ES> Fig.7 Montar una otra vez el anillo de regularización (F) en el soporte a pared atornillando las tuercas chagrinadas (E) bloqueandolas con la clavija de seguridad (D).
- <PT> Fig.7 Remontar o anel de regulação (F) no suporte de parede aparafusando as porcas serrilhadas (E) bloqueando então as linguetas de segurança (D).
- <RUS> Рис.7 Вновь монтировать регулировочное кольцо (F) на настенное крепление, завинчивая гайки с насечкой (E), блокируя их посредством предохранительных штифтов (D).

Fig. 8



<IT> Fig.8 Far passare il cavo di alimentazione dal foro centrale del copri rosone (A), tagliarlo all'altezza voluta quindi effettuare i collegamenti elettrici nella morsetteria (C). Bloccare il cavo rimontando il bloccacavo (B); rimontare il copri rosone (A) bloccandolo con una rotazione in senso orario.

<GB> Fig.8 Pass the power supply cable from the central hole of the rosace cover (A), cut it to the desired length then make the electrical connections in the terminal block (C). Fix the cable in place by remounting the cable lock (B); Remount the rosace cover (A), securing it by turning clockwise.

<DE> Abb.8 Den Stromzulieferungskabel durch die zentrale Öffnung der Deckblende (A) führen, auf die gewünschte Länge abschneiden und dann die elektrischen Verbindungen auf der Kabelleiste (C) durchführen. Den Kabel mit Hilfe der wieder aufmontierten Kabelblockierung (B) fixieren; die Deckblende (A) wieder aufmontieren und mit einer Drehung im Uhrzeigersinn blockieren.

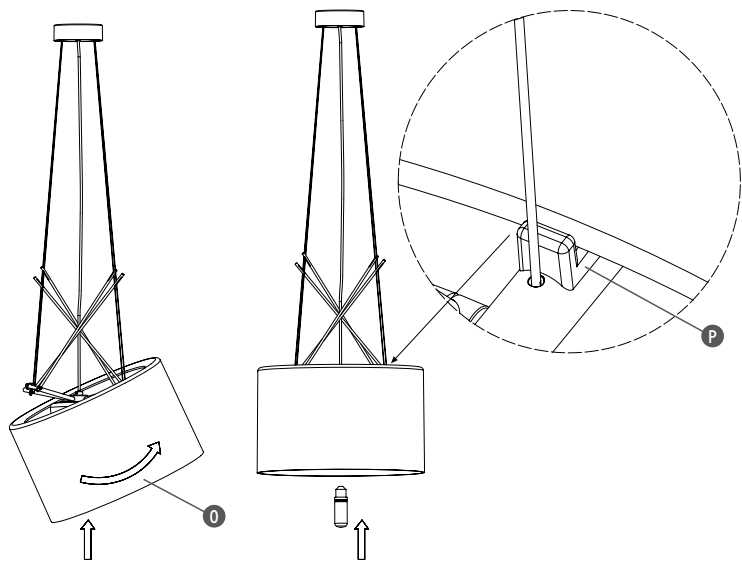
<FR> Fig.8 Faire passer le câble d'alimentation par le trou central du protège rosace (A), le couper à la hauteur désirée et effectuer ensuite les raccordements électriques dans le serre-câbles (C). Bloquer le câble en remontant le bloque-câble (B); Remonter le protège rosace (A) en le bloquant par une rotation dans le sens horaire.

<ES> Fig.8 Pasar el cable de alimentación en el agujero central de la placa de protección (A); cortarlo a la altura deseada y luego hacer las conexiones eléctricas en la tabla de borne (C). Bloquear el cable poniendo el bloque cable (B); montar la placa de protección (A) y bloquearla con una rotación en sentido horario.

<PT> Fig.8 Passar os cabos de alimentação no furo central da cobre copinha (A), cortando na altura desejada então fazer as ligações eléctricas na central de bornes (C); bloquear o cabo remontando a trava do cabo (B); Remontar o cobre copinha (A) bloqueando com uma rotação no sentido horário.

<RUS> Рис.8 Провести кабель питания через центральное отверстие покрытия (A), отрезать его на желаемой высоте, затем осуществить электрические соединения в клеммной колодке (C). Заблокировать кабель, вновь монтируя блокировку кабеля (B). Вновь монтировать покрытие (A), обеспечивая его блокировку вращением по часовой стрелке.

Fig. 9



- <IT> Fig.9 Montare il diffusore (O) sul telaio calzandolo come indicato in figura avendo cura di appoggiare i bordi dello stesso sopra gli appositi supporti (P); inserire la lampada.
- <GB> Fig.9 Mount the diffuser (O) on the frame, fitting it as illustrated in the figure, making sure that the edges of it are placed over the relevant supports (P); Insert the lamp.
- <DE> Abb.9 Den Diffusor (O) auf das Gestell einpassen, wie es oben auf der Abbildung gezeigt wird, wobei darauf geachtet wird, dass dessen Ränder auf die vorbereiteten Träger (P) aufgesetzt werden; die Glühlampe einsetzen.
- <FR> Fig9 Monter le diffuseur (O) sur le châssis en l'emboitant comme indiqué sur la figure et en ayant soin d'appuyer les bords sur les supports prévus à cet effet (P); insérer l'ampoule.
- <ES> Fig.9 Montar el difusor (O) sobre el telar poniendolo como indicado en la figura apoyando los bordes del mismo sobre los correspondientes soportes (P); insertar la lampara.
- <PT> Fig.9 Montar o difusor (O) na estrutura colocando como indicado na figura e tendo cuidado para apoia as bordas do mesmo nos suportes (P); inserir a lâmpada.
- <RUS> Рис.9 Монтировать диффузор (O) на раму, надевая его в соответствии с рисунком, обращая внимание на расположение его краев сверху специальных опор (P). Установить лампочку.

