

24V-Garten LED Spot

Spot Garden C 24V Starter-Set

EAN 4007841 093907

Art.-Nr. 093907



Außen-Spot



Plug & Play -
einfache
Inbetriebnahme



Niedervolt-System



Bluetooth Mesh



Einstellungen via
App



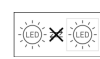
Spot: IP65



Netzteil, Kabel, T-
Connector: IP67



Netzstecker: IP44



Lichtquelle nicht
austauschbar



CE

Funktionsbeschreibung

Starter-Set: Auspacken, verbinden und sofort erleben. Mit dem „Spot Garden C 24V Starter-Set“ gelangt dir der schnelle Einstieg in das 24V-Garten-Lichtsystem. Das Set enthält zwei Bodenstrahler „Spot Garden C 24V“ mit integriertem Helligkeitssensor, einem 35W-Netzteil, ein 2,5 m Verbindungskabel sowie ein T-Verbindungsstück. Alle Komponenten lassen sich ganz einfach per Plug & Play verbinden und bequem über die STEINEL Connect App steuern. Ideal für alle, die schnell und einfach stilvolle Außenbeleuchtung installieren möchten – mit allem, was du dafür brauchst, in einem Set.

Technische Daten

Abmessungen (L x B x H)	69 x 118 x 369 mm	Farbtemperatur	alle Farben + 1800-4000 K
Mit Leuchtmittel	Ja, STEINEL LED-System	Farbabweichung LED	SDCM3
Herstellergarantie	3 Jahre	Leuchtmittel	LED nicht austauschbar
Einstellungen via	Bluetooth Mesh	Lebensdauer LED L70B50 (25°)	> 60000 Std
Mit Fernbedienung	Nein	Dauerlicht	schaltbar
VPE1, EAN	4007841093907	Dämmerungseinstellung	2 – 2000 lx
Anwendung, Ort	Außenbereich	Hauptlicht einstellbar	10 - 100 %
Anwendung, Raum	Außenbereich, Garten, Terrasse / Balkon	Dämmerungseinstellung Teach	Ja
Farbe	Anthrazit	Vernetzung	Ja
Inkl. Hausnummernbogen	Nein	Vernetzung via	Bluetooth Mesh
Montageort	Boden	R9-Farb wiedergabeindex	60
Schutzart	IP65	Produkt Kategorie	24V-Garten LED Spot
Umgebungstemperatur	von -20 bis 40 °C	Anzahl der Ausgänge	2
Werkstoff des Gehäuses	Aluminium	Geeignet für Konstantspannung	Ja
Werkstoff der Abdeckung	PC strukturiert	Geeignet für Konstantstrom	Nein
Leistung	7,8 W	Ausgangsleistung	35 W

<https://www.steinell.de>

Technische Änderungen vorbehalten

03.2026

Seite 1 von 2

Spot Garden C 24V Starter-Set

EAN 4007841 093907

Art.-Nr. 093907

Technische Daten

Mittlere Bemessungslebensdauer Netzteil > 60000 Std
bei 25°C

Lichtstrom Gesamtprodukt 363 lm

gemessener Lichtstrom (360°) 363 lm

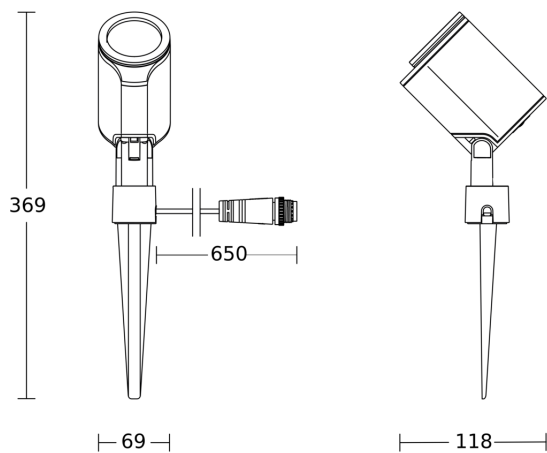
Ausgangsstrom 1,45 mA

Ausgangsspannung 24 V

Zubehör

EAN 4007841 089276	Kabel 24V 1m
EAN 4007841 089283	Kabel 24V 2,5m
EAN 4007841 089290	Kabel 24V 5m
EAN 4007841 089252	Netzteil 24V 35 W
EAN 4007841 089269	Netzteil 24V 100 W
EAN 4007841 089306	T-Verbinder 24V
EAN 4007841 089313	Kreuzverbinder 24V
EAN 4007841 088620	Funkschalter TapDuo C

Maßzeichnung 1



Maßzeichnung 2

