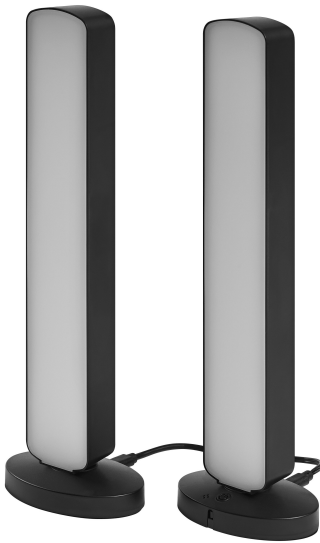


# PRODUKTDATENBLATT

## SMART+ Wifi Mood Light Black RGB + TW

Smart moodlights | Smart Mood Light Bars für indirekte Beleuchtung mit Musikfunktion und Wi-Fi Technologie



### Anwendungsgebiete

- Wohnräume
- Meeting- und Konferenzräume
- Home Entertainment-Bereiche
- Gaming-Ecken
- Akzentbeleuchtung
- Nur für Innenraumbeleuchtung

### Produktvorteile

- Flexible Positionierung, kann horizontal oder vertikal aufgestellt werden
- Einfache und schnelle Installation für eine endverbraucherfreundliche Nutzung. Duale Nutzung entweder mit der Fernbedienung oder der SMART Wi-Fi App
- Plug-and-Play durch EU-Stecker
- Weiches Licht durch indirekte Lichtverteilung

### Produkteigenschaften

- Netzwerkprotokoll: WiFi
- Einstellung der Farbtemperatur und RGB-Farbsteuerung mit Smart Control
- Steuerbar über LEDVANCE SMART+ WiFi App (mit mindestens Android™ 4.4 oder iOS 10.0)
- Netzwerkunabhängige Steuerung mit IR-Fernbedienung
- Musik-Rhythmus-Funktion: Mit Hilfe der Smart Wi-Fi App und integrierten Sprachempfängern reagiert die Leuchte auf Sound und Musik
- DIY-Funktion: Die Lichtfarbe lässt sich pro Segment einstellen um so individuelle Lichtszenen zu erstellen oder bereits vorhandene Lichtszenen zu verwenden



---

## TECHNISCHE DATEN

### Elektrische Daten

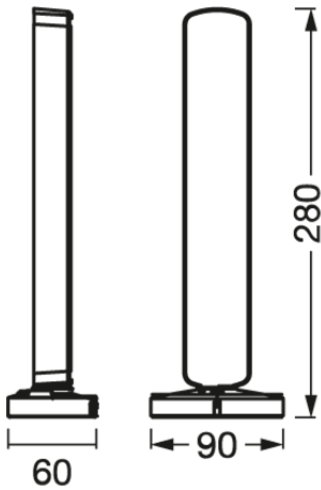
Nennleistung	8,00 W
Nennspannung	220...240 V
Netzfrequenz	50...60 Hz
Nennstrom	45,000 mA
Schutzklasse	II

### Photometrische Daten

Lichtstrom	240 lm
Gesamtlichtstrom der enthaltenen Lichtquellen	480 lm
Lichtausbeute	30 lm/W
Farbtemperatur	2700...6500 K
Lichtfarbe (Bezeichnung)	Tunable White / RGB
Farbwiedergabeindex Ra	> 80
Standardabweichung des Farbabgleichs	≤6 sdc <sub>m</sub>
Photobiologische Risikogruppe gemäß EN62778	RG1
Ausstrahlungswinkel	120 °

### Maße & Gewicht

Länge	90.00 mm
Breite	60.00 mm
Höhe	280.00 mm
Produktgewicht	427,00 g



### Materialien & Farben

Produktfarbe	Schwarz
Gehäusefarbe	Schwarz
Gehäusematerial	Plastik
Quecksilbergehalt der Lampe	0.0 mg

### Anwendung & Installation

Umgebungstemperaturbereich	-20...+40 °C
Schutzart	IP20
Dimmbar	Ja
Montageart	Stehend
Anwendungsumgebung	Innenanwendungen
Justierbar	Ja
LED-Modul austauschbar	Nicht austauschbar
Mit Leuchtmittel	Ja

### Lebensdauer

Lebensdauer L70/B50 bei 25 °C	30000 h
Anzahl der Schaltzyklen	15000

### Notbeleuchtung

Nennspannung der Batterie	3 V
---------------------------	-----

### Zertifikate & Standards

Normen

CE

## TECHNISCHE AUSSTATTUNG

- Steuerung über App oder Sprachsteuerung erfordert kompatibles Smart-Home-System
- Für die Steuerung über LEDVANCE SMART + WiFi App ist ein Smartphone oder Tablet erforderlich
- Inklusive Fernbedienung mit Batterien für netzunabhängigen Betrieb
- Inklusive Anschlusskabel zur Verbindung beider Mood Lights Leuchten

## DOWNLOADS

### Dokumente und Zertifikate



User instruction



Declarations Of Conformity CE

## VERPACKUNGSMFORMATIONEN

EAN	Verpackungseinheit (Stück pro Einheit)	Abmessungen (Länge x Breite x Höhe)	Bruttogewicht	Volumen
4099854014079	Faltschachtel 1	75 mm x 278 mm x 100 mm	504.00 g	2.09 dm <sup>3</sup>
4099854014086	Versandschachtel 8	403 mm x 288 mm x 150 mm	4564.00 g	17.41 dm <sup>3</sup>

Die genannten Produktnummern beschreiben die kleinste bestellbare Mengeneinheit. Eine Versandeinheit kann mehrere Einzelprodukte beinhalten. Als Bestellmenge verwenden Sie bitte das Ein- oder Mehrfache einer Versandeinheit.

## Haftungsausschluss

Änderungen und Irrtümer vorbehalten. Vergewissern Sie sich, dass Sie immer den neuesten Stand verwenden.