

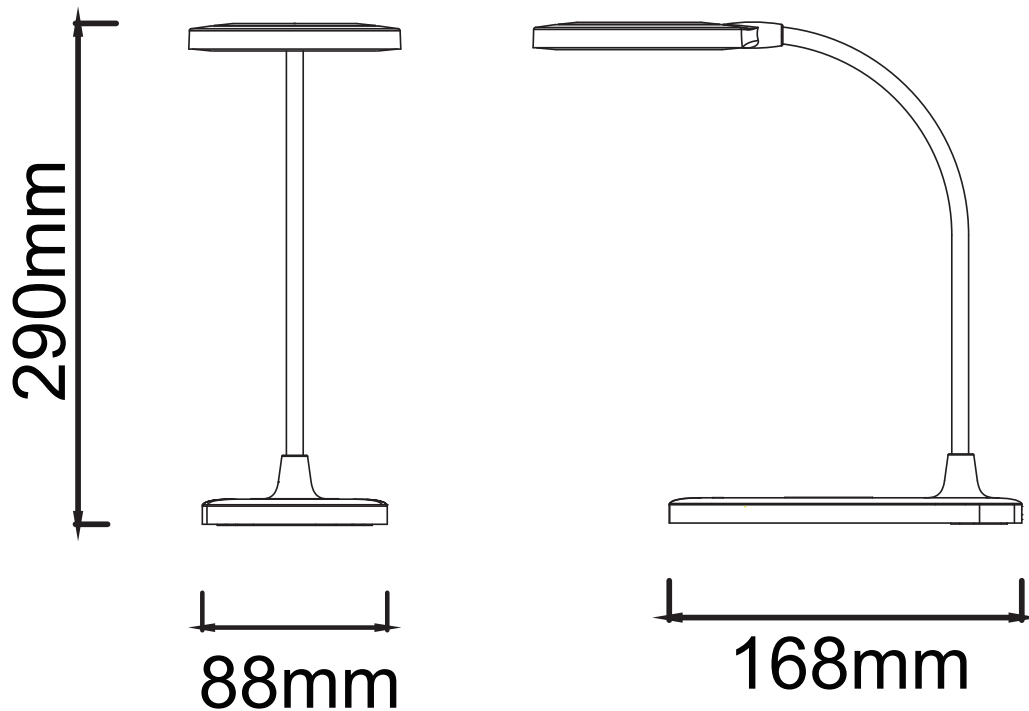
10031244

4W LED / 18W or 15W Total

incl. LED Board: L9003141

wireless charging: 9Vdc constant voltage 12W or 5Vdc constant voltage 6W

Input voltage: 9Vdc constant voltage 2A or 5Vdc constant voltage 3A



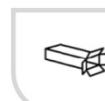



(DE) Bestimmungsgemäße Verwendung

(EN) Intended use | (FR) Utilisation conforme | (NL) Beoogd gebruik | (PL) Stosowanie zgodnie z przeznaczeniem | (NO) Riktig bruk | (DK) Korrekt brug
 (SE) Avsedd användning | (FI) Määräystenmukainen käyttö | (IT) Impiego appropriato | (ES) Uso prescrito | (CZ) Použití v souladu s určením
 (PT) Utilização correta | (GR) Ενδεδειγμένη χρήση | (SK) Predpokladané použitie | (EE) Eeldatav kasutus | (LV) Paredzamais lietojums
 (LT) Numatomas naudojimas | (RO) Utilizare intenționată | (SI) Predvidena uporaba | (HR) Namjenska upotreba | (HU) Tervezett felhasználás
 (BG) предназначена употреба | (AL) Përdorimi i parashikuar | (MK) Предвидена употреба | (TR) Amaçlı kullanım | (UK) Призначене використання
 (BA,ME,RS) Namjenska upotreba

(DE)	Als Tischleuchte im Innenbereich	(GB)	For use indoors as a table lamp
(FR)	En tant que lampe à poser, à l'intérieur	(NL)	Als tafellamp binnenshuis
(PL)	Jako lampa stołowa do wnętrza	(NO)	Som bordlampe innendørs
(DK)	Som bordlampe indendørs	(SE)	Används som bordslampa inomhus
(FI)	Käyttö sisätilojen pöytävalaisimena	(IT)	Impiego come lampada da tavolo in ambienti interni
(ES)	Empleo en tanto lámpara de mesa en interiores	(CZ)	Použití jako stolní lampa v interiéru
(PT)	Aplicação como candeeiro de mesa em interiores	(GR)	Χρήση ως επιτραπέζιο φωτιστικό σε εσωτερικό χώρο
(SK)	Na použitie v interiéri ako stolová lampa	(BG)	За използване на закрито като настолна лампа
(EE)	kasutamiseks siseruumides laualambina	(LV)	Izmantošanai iekštelpās kā galda lampu
(LT)	Naudoti patalpoje kaip stalinį šviestuvą	(RO)	Pentru utilizare în interior ca lampă de masă
(SI)	Za notranjo uporabo kot namizna svetilka	(HR)	Za upotrebu u zatvorenom prostoru kao stolna lampa
(HU)	Beltéri használatra asztali lámpaként	(AL)	Për përdorim brenda si llambë tavoline
(MK)	За употреба внатре како масна ламба	(TR)	Masa lambası olarak iç mekanda kullanım için
(UK)	Для використання всередині як настільна лампа	(BA)	Za upotrebu unutar kao stolna lampa
		(ME)	
		(RS)	

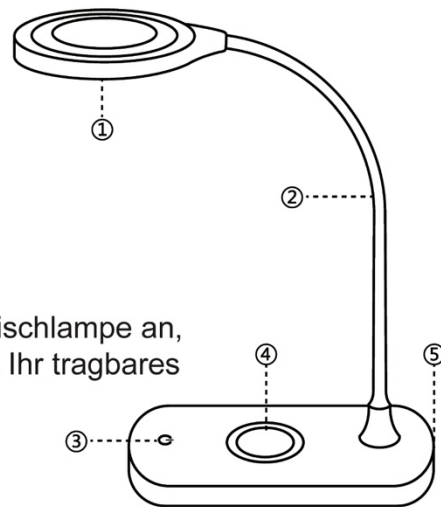
(DE) Lieferumfang		
(EN) Package contents (FR) Contenu de la livraison (NL) Bij de levering inbegrepen (PL) Zakres dostawy (NO) Levering (DK) Leveringsomfang (SE) Leveransomfattning (FI) Toimitussisältö (IT) Fornitura (ES) Volumen de suministro (CZ) Rozsah dodávky (PT) Material fornecido (GR) Παραδοτέος εξοπλισμός (SK) Obsah balenia (EE) Pakendi sisu (LV) Pakas saturs (LT) Pakuotės turinys (RO) Conținutul pachetului (SI) Vsebina paketa (HR) Sadržaj paketa (HU) A csomag tartalma (BG) обхват на доставката (AL) Përmbajtja e dorëzimit (MK) Содржина на испорака (TR) Teslimat içeriği (UK) Зміст доставки (BA,ME,RS) Sadržaj isporuke		
(DE) 1 Tischleuchte Montagematerial Montageanleitung	(GB) 1 Table lamp Installation hardware Mounting instructions	(FR) 1 Lampe à poser Matériel de montage Instructions de montage
(NL) 1 Tafellamp Monteringsmateriale Montagehandleiding	(PL) 1 Lampa stołowa Elementy montażowe Instrukcja montażu	(NO) 1 Bordlampe Monteringsmateriale Brukerveiledning
(DK) 1 Bordlampe Monteringsmateriale Brugervejledning	(SE) 1 Bordslampa Monteringsmaterial Monteringsanvisning	(FI) 1 Pöytävalaisin Asennusmateriaali Asennusohjeet
(IT) 1 Lampada da tavolo Materiale di montaggio Istruzioni di montaggio	(ES) 1 Lámpara de mesa Material de montaje Instrucciones de montaje	(CZ) 1 Stolní lampa Materiál pro montáž Návod k montáži
(PT) 1 Candeeiro de mesa Material de montagem Instruções de montagem	(GR) 1 Επιτραπέζιο φωτιστικό Υλικό συναρμολόγησης Οδηγίες συναρμολόγησης	(SK) 1 stolové svietidlo Inštalačný hardvér Inštalačná príručka
(BG) 1 настолна лампа материали за монтаж инструкции за монтаж	(EE) 1 laualamp Paigaldustarvikud Paigaldusjuhend	(LV) 1 galda lampa Instalācijas aparatūra Uzstādīšanas instrukcija
(LT) 1 stalinis šviestuvus Montavimo aparatinė įranga Montavimo instrukcija	(RO) 1 Lampă de masă Hardware de instalare Instrucțiuni de montare	(SI) 1 namizna svetilka Namestitvena strojna oprema Navodila za montažo
(HR) 1 Stolna lampa Instalacijski hardver Upute za montažu	(HU) 1 asztali lámpa Telepítési hardver Szerezési útmutató	(AL) 1 llambë tavoline Materiali i montimit Udhëzuesi i montimit
(MK) 1 ламба за маса Монтажен материјал Упатство за монтажа	(TR) 1 masa lambası Montaj malzemesi Montaj kılavuzu	(UK) 1 настільна лампа Монтажний матеріал Інструкція з монтажу
(BA) 1 stolna lampa		
(ME) Montažni materijal		
(RS) Uputstvo za montažu		

(DE) Verwendete Symbole	
(EN) Safety Precautions (FR) Symboles utilisés (NL) Gebruikte symbolen (PL) Stosowane symbole (NO) Brukte symboler (DK) Brugte symboler (SE) Använda symboler (FI) Käytetyt symbolit (IT) Simboli usati (ES) Símbolos empleados (CZ) Použité symboly (PT) Símbolos utilizados (GR) Χρησιμοποιούμενα σύμβολα (SK) Bezpečnostné opatrenia (EE) Ohutusabinõud (LV) Drošības pasākumi (LT) Saugos priemonės (RO) Măsuri de precauție (SI) Varnostni ukrepi (HR) Mjere opreza (HU) Használt szimbólumok (BG) Мерки за безопасност (AL) Simbolet e përdorura (MK) Користени симболи (TR) Kullanılan semboller (UK) Використовувані символи (BA,ME,RS) Korišteni simboli	
IP 20	   

(DE)

Übersicht

- (1) Beleuchtungsbereich
- (2) 360° verstellbarer Arm
- (3) EIN/AUS, Dimmen, abstimmbare/dual
- (4) Qi-Standard kabelloses Aufladen Bereich
- (5) DC-Eingangsanschluss (Typ C)



Gebrauchsanweisung

1. Schließen Sie das Ladekabel Typ C an die Schreibtischlampe an, schließen Sie den USB-Anschluss an Ihren Computer, Ihr tragbares Ladegerät oder einen Adapter an.

2. Ein/Aus und Dimmen

Erste Berührung: Ein, 100% Helligkeit, 4000K

2. Berührung: 50% Helligkeit

3. Berührung: 10% Helligkeit

4. Berührung: aus

Wenn die Lampe eingeschaltet ist

Drücken Sie , CCT Wechsel von 3000K-6500K

3. Aufladen des Handys: Legen Sie Ihr Qi-Standard-Handy auf dieser Ladefläche .

Spezifikation

- Modell Nummer: 10031244/10031245
- Leistung: 4 W
- LED-Anzahl 40 Stück- Eingangsspannung: 9V \Rightarrow 2A; 5V \Rightarrow 3A
- Helligkeit: 3000K-6500K
- 3-stufige Helligkeit: 100%/ 50%/ 10%
- Abstimmbare Lampe: 3000K-6500K
- CRI92
- Kabelloses Aufladen nach Qi-Standard: 5V 6W/ 9V 12W
- 1 Meter Typ-C-Ladekabel
- RGO
- Material: ABS+Silikon

NOTE

1. Es wird empfohlen, das mitgelieferte USB-Ladekabel zu verwenden und an das Netzteil mit 9V \Rightarrow 2A; 5V \Rightarrow 3A anzuschließen.

2. Verwenden Sie das Produkt nicht in einer feuchten Umgebung, da dies zu Unfällen aufgrund von Kurzschlüssen der internen Geräte führen kann.

3. Bitte zerlegen Sie keine Teile ohne Genehmigung.

Eine nicht autorisierte Demontage des Produkts kann zu einem schlechten Betrieb oder sogar zu Unfällen führen, was außerhalb der Garantiezeit liegt.

Standardwert

Standardeinstellung beim Einschalten: 100% Helligkeit, 4000K.

Packungsliste

Schreibtischlampe *1 USB-Ladekabel*1 Benutzerhandbuch*1

Achtung, diese Leuchte muss mit einem SELV/PELV-LED-Treiber betrieben werden. Als Stromversorgung muss ein 5V/3A- oder 9V/2A-USB-Treiber verwendet werden. Stromversorgung nicht im Lieferumfang enthalten.

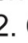
(GB)

Overview

- (1) lighting Area
- (2) 360° Adjustable Arm
- (3) ON/OFF, Dimming, Tuneable/Dual
- (4) Qi Standard Wireless Charging Area
- (5) DC Input Port (Type C)

Use Instruction

1. Connect the charging cable Type C to the desk lamp, Connect the USB connector to your computer, portable charger or any adapter.

2.  On/ off and dimming

1st Touch: On, 100% brightness, 4000K

2nd Touch: 50% brightness

3rd Touch: 10% brightness

4th Touch: off

 On the condition of lamp light on

Press  , CCT change from 3000K-6500K

3. Cell phone charging: Place your Qi standard cell phone on this charging area .

Specification

- Model Number: 10031244/10031245
- Power: 4 W
- LED quantity 40pcs
- Input Voltage: 9V \equiv 2A; 5V \equiv 3A
- Brightness: 3000K-6500K
- 3-level Brightness: 100%/ 50%/ 10%
- Tuneable Lamp: 3000K-6500K
- CRI92
- Qi Standard Wireless Charging: 5V 6W/ 9V 12W
- 1 Meter Type-C Charging Cable
- RGO
- Material: ABS + Silicone

NOTE

1. It is recommended to use the USB charging cable provided in the package and connect to the power supply with 9V \equiv 2A ; 5V \equiv 3A.

2. Do not use the product in a humid environment which may cause accidents due to short circuiting of internal devices.

3. Please do not disassemble any parts without permission.

Unauthorized disassembly of the product may result in poor operation or even accidents, which is beyond the warranty range.

Default Value

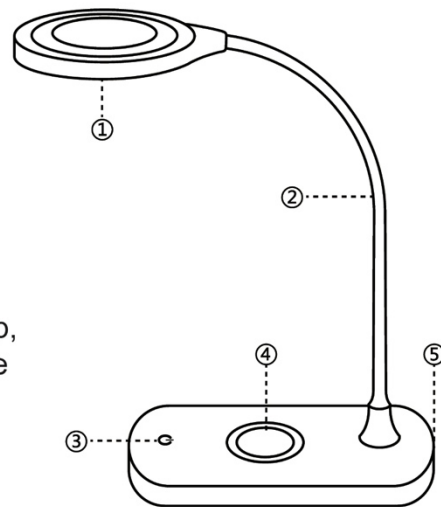
Power on default: 100% brightness, 4000K.

Package List

Desk Lamp *1 USB Charging Cable*1 User Manual*1

Caution, this luminaire shall be supply by SELV/PELV LED driver.

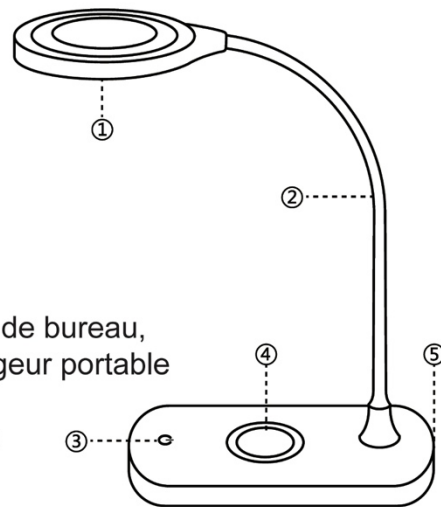
As power supply a 5V/3A or 9V/2A USB Driver must be used. Power Supply not inclusive.



(FR)


Vue d'ensemble

- (1) Zone d'éclairage
- (2) Bras réglable sur 360
- (3) ON/OFF, Dimming, Tuneable/Dual
- (4) Zone de recharge sans fil Qi standard
- (5) Port d'entrée DC (Type C)



Instructions d'utilisation

1. Connectez le câble de charge de type C à la lampe de bureau, connectez le connecteur USB à votre ordinateur, chargeur portable ou tout autre adaptateur.


2.  Marche/arrêt et variation de l'intensité lumineuse
Première touche : On, 100% de luminosité, 4000K


2ème touche : 50% de luminosité

3ème touche : 10% de luminosité

4ème touche : arrêt

 Pour allumer l'éclairage de la lampe

Appuyer sur , CCT change de 3000K-6500K

3. Chargement du téléphone portable : Placez votre téléphone portable Qi standard sur cette zone de chargement .

Spécification

- Numéro de modèle : 10031244/10031245
- Puissance : 4 W
- Quantité de LED 40pcs- Tension d'entrée : 9V $\overline{=}$ 2A ; 5V $\overline{=}$ 3A
- Luminosité : 3000K-6500K
- Luminosité à 3 niveaux : 100%/ 50%/ 10%- Lampe réglable : 3000K-6500K
- CRI92
- Chargement sans fil Qi standard : 5V 6W/ 9V 12W
- Câble de chargement Type-C de 1 mètre
- RGO
- Matériau : ABS + Silicone

NOTE

1. Il est recommandé d'utiliser le câble de charge USB fourni dans l'emballage et de le connecter à l'alimentation 9V $\overline{=}$ 2A ; 5V $\overline{=}$ 3A.

2. N'utilisez pas le produit dans un environnement humide, car cela pourrait provoquer des accidents dus à un court-circuit des dispositifs internes.

3. Ne démontez aucune pièce sans autorisation.

Le démontage non autorisé du produit peut entraîner un mauvais fonctionnement ou même des accidents, ce qui dépasse la portée de la garantie.

Valeur par défaut


Valeur par défaut à la mise sous tension : 100% de luminosité, 4000K.

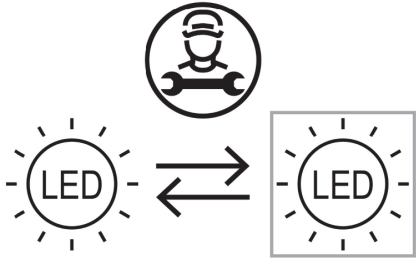
Liste des produits

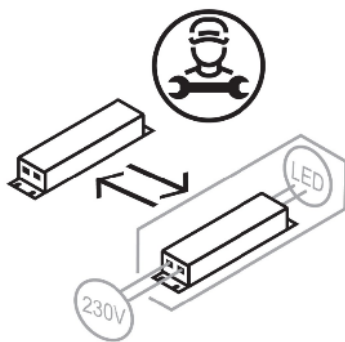
Lampe de bureau *1 Câble de chargement USB*1 Manuel de l'utilisateur*1

Attention, ce luminaire doit être alimenté par un driver LED SELV/PELV.

Une alimentation USB 5 V/3 A ou 9 V/2 A doit être utilisée. Alimentation non fournie.

<p>(DE) Dieses Produkt enthält eine Lichtquelle der Energieeffizienzklasse F (EN) This product contains a light source of energy efficiency class F (FR) Ce produit comprend une source de lumière de classe d'efficacité énergétique F (NL) Dit product bevat een lichtbron van energie-efficiëntieklasse F (PL) Produkt ten zawiera źródło światła o klasie efektywności energetycznej F (NO) Dette produktet inneholder en lyskilde i energieeffektivitetsklasse F (DK) Dette produkt indeholder en lyskilde af energieeffektklasse F (SE) Denna produkt innehåller en ljuskälla i energieffektivitetsklass F (FI) Tämä tuote sisältää energiatehokkuusluokan F valonlähteen (IT) Questo prodotto contiene una sorgente luminosa della classe di efficienza energetica F (ES) Este producto contiene una fuente de luz de la clase de eficiencia energética F (CZ) Tento výrobek obsahuje světelný zdroj třídy energetické účinnosti F (PT) Este produto contém uma fonte de luz da classe de eficiência energética F (GR) Αυτό το προϊόν περιέχει μια φωτεινή πηγή ενεργειακής απόδοσης κλάσης F (SK) Tento výrobok obsahuje zdroj svetla triedy energetickej efektivity F (EE) See toode sisaldab energiatõhususklassi F valgusallikat (LV) Šis produkts satur enerģijas efektivitātes klases F gaismas avotu (LT) Šis gaminys turi energijos efektyvumo klasės F šviesos šaltinį (RO) Acest produs conține o sursă de lumină de clasă de eficiență energetică F (SI) Ta izdelek vsebuje svetlobni vir energijskega razreda F (HR) Ovaj proizvod sadrži izvor svjetlosti energetske učinkovitosti klase F (HU) Ez a termék egy F energiahatékonysági osztályú fényforrást tartalmaz (BG) Този продукт съдържа източник на светлина с клас на енергийна ефективност: F (AL) Ky produkt përmban një burim drite të klasës së efikasitetit të energjisë F (MK) Овој производ содржи извор на светлина од класа на енергетска ефикасност F (TR) Bu ürün, enerji verimliliği sınıfı F olan bir ışık kaynağı içerir (UK) Цей продукт містить джерело світла класу енергоефективності F (BA)(ME)(RS) Ovaj proizvod sadrži izvor svjetlosti energetske klase F</p>	<p>QR</p> 	<p>EAN</p> <p>4251911798968</p>
--------------------------------------------------------------------------------------------------------------------------------------------------------------------------------------------------------------------------------------------------------------------------------------------------------------------------------------------------------------------------------------------------------------------------------------------------------------------------------------------------------------------------------------------------------------------------------------------------------------------------------------------------------------------------------------------------------------------------------------------------------------------------------------------------------------------------------------------------------------------------------------------------------------------------------------------------------------------------------------------------------------------------------------------------------------------------------------------------------------------------------------------------------------------------------------------------------------------------------------------------------------------------------------------------------------------------------------------------------------------------------------------------------------------------------------------------------------------------------------------------------------------------------------------------------------------------------------------------------------------------------------------------------------------------------------------------------------------------------------------------------------------------------------------------------------------------------------------------------------------------------------------------------------------------------------------------------------------------------------------------------------------------------------------------------------------------------------------------------------------------------------------------------------------------------------------------------------------------------------------------------------------------------------------------------	-----------------------------------------------------------------------------------------------	---------------------------------

	<p>(DE) Durch einen Fachmann austauschbare Lichtquelle (nur LED). (EN) Replaceable (LED only) light source by a professional. (FR) Source de lumière remplaçable (LED uniquement) par un professionnel. (NL) Lichtbron (alleen led) te vervangen door een professional. (PL) Wymienne (tylko LED) źródło światła wykonane przez profesjonalistę. (NO) Utskiftbar (kun LED) lyskilde av en profesjonell. (DK) Udskiftelig lyskilde (kun LED), udskiftes af en elektriker. (SE) Ljuskälla (endast LED) utbytbar genom fackman. (FI) Ammattilainen voi vaihtaa vaihdettavan (vain LED) valonlähteen. (IT) Sorgente luminosa (solo LED) sostituibile da un professionista. (ES) Fuente de luz (solo LED) sustituible por un profesional. (CZ) Vyměnitelný (pouze LED) světelný zdroj odborníkem. (PT) Luz LED (apenas LED) substituível por um profissional. (GR) Η πηγή φωτός (μόνο LED) να αντικαθίσταται από επαγγελματία. (SK) Zdroj svetla (iba LED) vymeniteľný prostredníctvom odborníka. (EE) Spetsialisti poolt vahetatav valgusallikas (ainult LED). (LV) Speciālista maināms gaismas avots (tikai LED). (LT) Specialisto keičiamas šviesos šaltinis (tik LED). (RO) Sursă de lumină schimbabilă de către un specialist (doar LED). (SI) Svetlobni vir, ki ga lahko zamenja strokovnjak (samo LED). (HR) Izvor svjetlosti koji može zamijeniti stručnjak (samo LED). (HU) Szakember által cserélhető (csak LED) fényforrás. (BG) Светлинен източник, който може да се смени от специалист (само LED). (AL) Burim drite i zëvendësueshëm (LED vetëm) nga një profesionist. (MK) Изворот на светлина (само LED) се заменува од професионалец. (TR) Değiştirilebilir (yalnızca LED) ışık kaynağı bir profesyonel tarafından değiştirilir. (UK) Замінний (тільки LED) джерело світла замінюється фахівцем. (BA)(ME)(RS) Zamjenjiv (samo LED) izvor svjetlosti zamjenjuje profesionalac.</p>
-------------------------------------------------------------------------------------	--------------------------------------------------------------------------------------------------------------------------------------------------------------------------------------------------------------------------------------------------------------------------------------------------------------------------------------------------------------------------------------------------------------------------------------------------------------------------------------------------------------------------------------------------------------------------------------------------------------------------------------------------------------------------------------------------------------------------------------------------------------------------------------------------------------------------------------------------------------------------------------------------------------------------------------------------------------------------------------------------------------------------------------------------------------------------------------------------------------------------------------------------------------------------------------------------------------------------------------------------------------------------------------------------------------------------------------------------------------------------------------------------------------------------------------------------------------------------------------------------------------------------------------------------------------------------------------------------------------------------------------------------------------------------------------------------------------------------------------------------------------------------------------------------------------------------------------------------------------------------------------------------------------------------------------------------------------------------------------------------------------------------------------



- (DE) Durch einen Fachmann austauschbares Betriebsgerät.
 (EN) Replaceable control gear by a professional.
 (FR) Contrôleur remplaçable par un professionnel.
 (NL) Voorschakelapparatuur te vervangen door een professional.
 (PL) Wymienny układ sterujący przez profesjonalistę.
 (NO) Utskiftbar kontrollutstyr av en profesjonell.
 (DK) Udskiftelig igangsætter, udskiftes af en elektriker.
 (SE) Styrdon utbytbar genom fackman.
 (FI) Ammattilainen voi vaihtaa vaihdettavat ohjauslaitteet.
 (IT) Dispositivo di controllo sostituibile da un professionista.
 (ES) Dispositivo de control sustituible por un profesional.
 (CZ) Vyměnitelný předřadník odborníkem.
 (PT) Dispositivo de controlo substituível por um profissional.
 (GR) Ο εξοπλισμός ελέγχου να αντικαθίσταται από επαγγελματία.
 (SK) Predradník vymeniteľný prostredníctvom odborníka.
 (EE) Spetsialisti poolt vahetata vahetata juhtseade.
 (LV) Speciālista maināma vadības iekārta.
 (LT) Specialisto keičiamas valdymo įrenginys.
 (RO) Aparat de comandă schimbabil de către un specialist.
 (SI) Nadomestna krmilna naprava, ki jo lahko zamenja strokovnjak.
 (HR) Zamjenjivi upravljački sklop koji može zamijeniti stručnjak.
 (HU) Szakember által cserélhető vezérlőszerkezet.
 (BG) Уред, който може да се смени от специалист.
 (AL) Pajisje kontrolli e zëvendësueshme nga një profesionist.
 (MK) Заменлива контролна опрема од страна на професионалец.
 (TR) Profesyonel tarafından değiştirilebilir kontrol donanımı.
 (UK) Замінний контрольний пристрій фахівцем.
 (BA)(ME)(RS) Zamjenjiva kontrolna oprema od strane profesionalca.