

## DE

### Montageanleitung

#### Vor der ersten Benutzung/ Haftungshinweis

Liebe Kundin, lieber Kunde,  
entpacken Sie das Produkt vorsichtig und prüfen Sie es auf Vollständigkeit und Unversehrtheit. Bei Beschädigungen am Kabel, Glas oder den elektrischen Teilen darf die Leuchte nicht betrieben werden. Wenden Sie sich in solch einem Falle umgehend an die unten genannte Serviceadresse.

Lesen Sie diese Anleitung sorgfältig durch. Sie vermeiden dadurch Fehler, die zu einer Gefahr oder Funktionsstörung führen könnten. Bewahren Sie die Anleitung für spätere Fragen auf. Geben Sie die Anleitung an jeden nachfolgenden Besitzer oder Benutzer des Produkts weiter. Stellen Sie sicher, dass gegebenenfalls jede erhaltene Ergänzung an die Anleitung beigelegt ist. Der Hersteller kann nicht für Personen- oder Sachschäden verantwortlich und/oder haftbar gemacht werden, die verursacht werden durch:

- unsachgemäße Montage
- vorgenommene Änderungen am Produkt
- nicht bestimmungsgemäße Verwendung
- Nichtbeachtung der vorliegenden Hinweise

#### Sicherheits- und Unfallverhütungsvorschriften

Beachten Sie für die Montage, den Betrieb und die Wartung die nationalen Montage- und Unfallverhütungsvorschriften. Beachten Sie immer die Symbole auf der Verpackung und in dieser Montageanleitung. Die genauen Bedeutungen der Symbole entnehmen Sie der nachfolgenden Aufstellung:



**Arbeiten Sie niemals bei anliegender Spannung an der Leuchte. Achtung – Lebensgefahr! Beachten Sie unbedingt die allgemeinen Sicherheits- und Warnhinweise.**



**Dieses Produkt und seine Verpackung enthalten Kleinteile, die von Kindern verschluckt werden können. Halten Sie Kinder vom Produkt und der Verpackung fern!**



Diese Anleitung setzt Fachkenntnisse voraus, die einer abgeschlossenen Ausbildung im Elektrohandwerk entsprechen. Der elektrische Anschluss darf nur von einer Elektrofachkraft vorgenommen werden. Lassen Sie beschädigte elektrische Leitungen ausschließlich von einer Elektrofachkraft ersetzen.



Vorsicht, Gefahr des elektrischen Schlags.  
Hinweis für Lichtquellen, die nicht dafür vorgesehen sind, vom Anwender ersetzt zu werden.

#### Hinweise zur Montageskizze



Kleinsten Abstand zu angestrahlten Flächen (in m).



Zur Abdeckung mit Wärmedämmmaterial nicht geeignete Leuchten.



Zur direkten Befestigung auf normal entflammaren Oberflächen nicht geeignete Leuchten (nur zur Befestigung auf nicht brennbaren Oberflächen geeignet).

#### Bestimmungsgemäße Verwendung/ Vorhersehbare Fehlanwendung

Dieses Produkt dient zur Beleuchtung. Weitere Angaben zur bestimmungsgemäßen Verwendung sind der Montageskizze S. 9 zu entnehmen. Keinen starken mechanischen Beanspruchungen oder starker Verschmutzung aussetzen. Aus Sicherheitsgründen dürfen Sie das Produkt nicht verändern und/oder umbauen. Eine andere Verwendung, wie zuvor beschrieben kann zur Beschädigung des Produktes führen. Dies kann Gefahren, wie z. B. Kurzschluss, elektrischer Schlag oder Brand hervorrufen.

#### Reinigung/ Wartung

Bei Reinigungs- / Wartungsarbeiten und vor dem Leuchtmittelwechsel muss die Leuchte unbedingt abkühlen und freigeschaltet sein! Überprüfen Sie die Spannungsfreiheit. Zur regelmäßigen Reinigung verwenden Sie ein trockenes oder leicht angefeuchtetes Tuch und niemals Chemikalien oder Scheuermittel.

#### Hinweise zur Entsorgung



Diese Leuchte darf nicht über den normalen Haushaltsabfall entsorgt werden, sondern muss gesondert an einem Sammelpunkt für das Recycling von elektrischen und elektronischen Großgeräten abgegeben werden.



Batterien gehören nicht in den Hausmüll! Verbrauchte Batterien sind bei den öffentlichen Sammelstellen in Ihrer Gemeinde oder überall dort, wo Batterien verkauft werden, abzugeben.

#### Konformitätserklärung und Serviceadresse



Die Leuchte ist gestaltet, hergestellt und geprüft in Übereinstimmung mit DIN EN 60598 und erfüllt die grundlegenden Sicherheitsanforderungen der EU-Richtlinien 2014/35/EU sowie 2014/30/EU. Die vollständige Konformitätserklärung ist unter der nachfolgend genannten Serviceadresse hinterlegt:

LUQOM Holding GmbH, Seelbude 13, D-36110 Schlitz  
☎ +4966422519000 ✉ info@luqom.eu

Technische Änderungen vorbehalten.

## EN

### Installation instructions

#### Before using for the first time / Liability notice

Dear Customer,  
Unpack the product carefully and check that it is complete and intact. The light should not be used if there is any damage to the cable, glass or electrical parts. In such a case, contact the service address named below immediately.

Read through these instructions carefully. This will help you to avoid errors, which could lead to a hazard or malfunction. Keep the instructions in case you have any questions later. Pass on the instructions to each subsequent owner or user of the product. Ensure that any supplement to the instructions is enclosed.

The manufacturer cannot be made responsible and/or liable for personal injuries or damage to property caused by:

- incorrect installation
- changes made to the product
- improper use (misuse)
- failure to observe these instructions

#### Health and safety regulations

Comply with the national installation and safety regulations for the installation, operation and maintenance. Always note the symbols on the packaging and in these installation instructions. Refer to the following list for the precise meanings of the symbols:



**Never work on the light if a voltage is applied. Warning - Danger of death! Always follow the general safety instructions and warnings.**



**This product and its packaging contain small parts, which can be swallowed by children. Keep children away from the product and packaging!**



These instructions assume technical knowledge corresponding to that of a person who has successfully completed training in the electrical trade. The electricity supply should only be connected by a trained electrician. Have damaged electrical cables replaced by a trained electrician only.



Caution, risk of electric shock.  
Note on light sources, which are not intended to be replaced by the user.

#### Notes on the installation sketch



Smallest distance to illuminated areas (in m).



The lights are not suitable for covering with thermal insulation materials.



The lights are not suitable for direct installation on normally flammable surfaces (only suitable for installation on non-combustible surfaces).

#### Intended use / foreseeable misuse

This product is used for lighting. Further information on the intended use is given on the installation sketch p. 9. Do not expose the light to large mechanical loads or stresses or heavy soiling. For safety reasons, you should not change and/or modify the product. Any use other than that described above can damage the product. This can cause hazards such as a short-circuit, electric shock or fire.

#### Cleaning / maintenance

**The light should always be cooled and disconnected from the power supply before cleaning/ maintenance work is carried out!** Check that no voltage is present. For regular cleaning, use a dry or lightly moistened cloth and never use chemicals or abrasive cleaner/scouring agent.

#### Notes on disposal



This light should not be disposed of in the normal household waste. It should be handed in to a collection point for the recycling of large electrical and electronic appliances. Please find out about the relevant provisions regarding the separate collection of waste electrical and electronic equipment (WEEE) in your country. Correct disposal of your waste equipment protects the environment and people against potential negative consequences.



Batteries do not belong in household waste! Used batteries must be handed in to the public collection points in your municipality or wherever batteries are sold.

#### Declaration of conformity and service address

The light is designed, produced and tested in conformity with EN 60598 and fulfils the fundamental safety requirements of the EU Directives 2014/35/EU and 2014/30/EU. The complete declaration of conformity is available at the service address named in the following:

LUQOM Holding GmbH, Seelbude 13, D-36110 Schlitz  
☎ 020 3514 3658 ✉ info@luqom.eu



Subject to change without notice.

**FR**

## Instructions de montage

### Avant la première utilisation / Clause de responsabilité

Chère cliente, cher client,

Veillez déballer le produit avec précaution et vérifier qu'il est complet et intact. Le luminaire ne doit pas être utilisé en cas de dommages sur le câble, le verre ou les éléments électriques. Le cas échéant, veuillez vous adresser immédiatement à l'adresse du service après-vente fournie plus ci-après.

Veillez lire attentivement le présent manuel. Vous éviterez ainsi des erreurs susceptibles d'entraîner des risques et des dysfonctionnements. Veuillez conserver ce manuel pour d'éventuelles questions ultérieures. Veuillez transmettre le manuel à tout propriétaire ou utilisateur suivant du produit. Assurez-vous que tout complément reçu soit joint au manuel, le cas échéant.

Le fabricant ne peut être tenu responsable des éventuels dommages corporels et matériels, causés par :

- un montage inapproprié
- des modifications apportées au produit
- une utilisation non conforme
- le non-respect des présentes instructions

### Dispositions en matière de sécurité et de prévention des accidents

Pour le montage, le fonctionnement et l'entretien, veuillez respecter les dispositions nationales en matière de montage et de prévention des accidents. Veuillez tenir compte des symboles sur l'emballage et dans les présentes instructions de montage. Vous trouverez la signification précise des symboles dans la liste suivante :



**Ne travaillez jamais sur une lampe sous tension. Attention - Danger de mort ! Respectez impérativement les remarques de sécurité et les avertissements.**



**Ce produit et son emballage comprennent des pièces de petite taille susceptible d'être avalées par des enfants. Ne laissez pas les enfants approcher du produit et de l'emballage !**



Ce manuel suppose des connaissances spécialisées, correspondant à une formation d'électricien. Le branchement électrique ne doit être réalisé que par un électricien qualifié. Ne faites remplacer les câbles électriques endommagés que par un électricien.



Attention, risque de choc électrique.

Remarque pour les sources lumineuses, non prévues pour un remplacement par l'utilisateur.

### Remarques relatives au schéma de montage



Écart minimal par rapport à la surface éclairée (en m).



Luminaire non approprié pour être couvert avec un matériau isolant.



Luminaire non approprié pour une fixation directe sur des surfaces à risque d'inflammation normal (fixation uniquement sur des surfaces non inflammables).

### Utilisation conforme/ emplois inadéquats prévisibles

Ce produit sert d'éclairage. Vous trouverez de plus amples informations concernant l'utilisation conforme du produit sur le schéma de montage p. 9. Ne pas soumettre à des contraintes mécaniques élevées ou à un fort encrassement. Pour des raisons de sécurité, vous ne devez pas modifier et/ou transformer le produit. Toute autre utilisation autre que celle décrite peut entraîner des dommages au produit. Cela peut causer des dangers, comme un court-circuit, un choc électrique ou un incendie.

### Entretien / maintenance

**Lors des travaux de nettoyage / maintenance et avant de changer l'ampoule, le luminaire doit absolument refroidir et être mis hors tension !** Vérifiez bien que la lampe est hors tension. Pour l'entretien régulier, utilisez un chiffon sec ou légèrement humide sans aucun produit chimique ou abrasif

### Instructions concernant l'élimination du produit

Ce luminaire ne doit pas être éliminé avec les déchets ménagers normaux, il doit être déposé spécialement à un point de collecte pour le recyclage des appareils électriques et électroniques. Veuillez vous informer des dispositions en vigueur dans votre pays pour la collecte séparée des vieux appareils électriques et électroniques. L'élimination correcte de vos vieux appareils permet de protéger l'environnement et les personnes d'éventuelles conséquences néfastes.

Les batteries ne vont pas avec les déchets ménagers ! Les batteries usagées sont à déposer dans les points de collecte publics sur votre commune ou sur tous les points de vente commercialisant des batteries.

### Déclaration de conformité et adresse du service après-vente

Cette lampe est conçue, fabriquée et contrôlée en conformité avec la norme DIN EN 60598 et remplit les exigences de sécurité fondamentales des directives européennes 2014/35/EU et 2014/30/EU.

Vous pouvez consulter la déclaration de conformité complète à l'adresse du service après-vente suivante :  
LUQOM Holding GmbH, Seelbude 13, D-36110 Schlitz  
☎ 09 77 55 39 95 ✉ info@luqom.eu



Vous réserve de modifications techniques.

**NL**

## Montagehandleiding

### Vóór het eerste gebruik / aansprakelijkheidsverklaring

Geachte klant, beste klant,

Pak het product voorzichtig uit en controleer het voor volledigheid en integriteit. Als de kabel, glas of elektrische onderdelen beschadigd zijn, mag de lamp niet worden gebruikt. Neem in dat geval contact op met het onderstaande serviceadres.

Lees deze handleiding aandachtig door. Dit voorkomt fouten die kunnen leiden tot een gevaar of storing. Bewaar de instructies voor latere vragen. Geef de instructies door aan een volgende eigenaar of gebruiker van het product. Zorg ervoor dat elk ontvangen supplement op de juiste manier aan de handleiding is gekoppeld.

De fabrikant kan niet verantwoordelijk en / of aansprakelijk worden gesteld voor persoonlijk letsel of schade aan eigendommen veroorzaakt door:

- onjuiste installatie
- wijzigingen in het product aangebracht
- onjuist gebruik
- Niet-naleving van de instructies

### Veiligheid- en ongevallenpreventie voorschriften

Neem de nationale voorschriften voor montage en ongevalpreventie in acht voor installatie, bediening en onderhoud. Neem altijd de symbolen op de verpakking en in deze montage-instructies in acht. De exacte betekenissen van de symbolen zijn te vinden in de volgende lijst:



**Werk nooit aan de lamp wanneer er spanning op de lamp staat. Let op - levensgevaar! Het is essentieel om de algemene veiligheids- en waarschuwingeninstructies in acht te nemen.**



**Dit product en de verpakking bevatten kleine onderdelen die kunnen worden ingeslikt door kinderen. Houd kinderen uit de buurt van het product en de verpakking!**



Deze handleiding vereist gespecialiseerde kennis die overeenkomt met een voltuooide opleiding in elektrotechniek. De elektrische aansluiting mag alleen worden uitgevoerd door een gekwalificeerde elektricien. Laat beschadigde elektrische kabels alleen vervangen door een gekwalificeerde elektricien.



Voorzichtig, gevaar voor elektrische schokken.

Opmerking voor lichtbronnen die niet zijn bedoeld om door de gebruiker te worden vervangen.

### Aanwijzing voor montage



Kleinste afstand tot verlichte oppervlakken (in m).



Voor afdekking met thermisch isolatiemateriaal geen geschikte verlichting.



Geen geschikte lampen voor directe bevestiging op normale ontvlambare oppervlakken (alleen geschikt voor montage op niet-brandbare oppervlakken).

### Beoogd gebruik / voorkoming onjuist gebruik

Dit product is voor verlichting. Meer informatie over het beoogde gebruik is te vinden in het montage schema op pagina 9. Niet blootstellen aan sterke mechanische spanningen of sterke vervuiling. Om veiligheidsredenen mag u het product niet wijzigen en / of wijzigen. Een ander gebruik zoals hierboven beschreven, kan leiden tot schade aan het product. Dit kunnen gevaren zijn, zoals. B. Kortsluiting, elektrische schok of brand veroorzaken.

### Reiniging / onderhoud

**Tijdens reinigings- / onderhoudswerkzaamheden en voor het vervangen van de lamp moet de lamp worden afgekoeld en losgekoppeld!** Controleer of de spanning eraf is. Gebruik voor het regelmatig reinigen een droge of licht bevochtigde doek en gebruik nooit chemicaliën of schuurmiddelen.

### Instructies voor verwijdering

Deze lamp mag niet worden weggegooid met normaal huishoudelijk afval, maar moet apart worden ingeleverd op een verzamelpunt voor het recyclen van grote elektrische en elektronische apparatuur. Raadpleeg de toepasselijke voorschriften voor de gescheiden inzameling van oude elektronische apparaten in uw land. De juiste verwijdering van uw oude apparaten beschermt u het milieu en mensen tegen mogelijke negatieve gevolgen.

Batterijen horen niet thuis in het huisvuil! Gebruikte batterijen moeten worden teruggestuurd naar openbare inzamelpunten in uw gemeente of waar batterijen ook worden verkocht.

### Conformiteitsverklaring en serviceadres

De lamp is ontworpen, vervaardigd en getest in overeenstemming met DIN EN 60598 en voldoet aan de basis-veiligheidseisen van de EU-richtlijnen 2014/35 / EU en 2014/30 / EU.

De volledige conformiteitsverklaring wordt gedeponeerd op het volgende serviceadres:  
LUQOM Holding GmbH, Seelbude 13, D-36110 Schlitz  
☎ 050 - 211 0 211 ✉ info@luqom.eu



Technische wijzigingen voorbehouden.

**PL**

## Instrukcja montażu

### Przed pierwszym użyciem/ Informacja odnośnie odpowiedzialności

Szanowna Klientko, szanowny Kliencie, proszę ostrożnie rozpakować produkt i sprawdzić go pod kątem kompletności i nienaruszonego stanu. W przypadku uszkodzenia kabla, szkła lub części elektrycznych nie wolno używać lampy. W takim przypadku należy się niezwłocznie skontaktować z serwisem pod podanym poniżej adresem.

Proszę dokładnie przeczytać niniejszą instrukcję. W ten sposób będzie można uniknąć błędów, które mogłyby doprowadzić do zagrożenia lub nieprawidłowego działania. Proszę przechować instrukcję na wypadek wątpliwości w przyszłości. Proszę przekazać instrukcję kolejnemu posiadaczowi lub użytkownikowi produktu. Proszę się upewnić, że do instrukcji dołączono każde ewentualne uzupełnienie.

Producent nie odpowiada ani nie ponosi odpowiedzialności prawnej za obrażenia ciała lub szkody materialne spowodowane przez:

- nieprawidłowy montaż
- zmiany dokonane na produkcie
- stosowanie niezgodnie z przeznaczeniem
- nieprzestrzeganie zamieszczonych wskazówek

### Przepisy dotyczące bezpieczeństwa i zapobiegania wypadkom

Dla montażu, eksploatacji i konserwacji należy przestrzegać krajowych przepisów dotyczących montażu i zapobiegania wypadkom. Proszę zawsze przestrzegać symboli przedstawionych na opakowaniu oraz w niniejszej instrukcji montażu. Dokładne znaczenie symboli zostało objaśnione w poniższym zestawieniu:



**Nigdy nie pracować przy napięciu podłączonym do lampy. Uwaga – zagrożenie dla życia! Proszę koniecznie przestrzegać ogólnych wskazówek bezpieczeństwa i ostrzegawczych.**

**Ten wyrób i jego opakowanie zawierają drobne części, które mogą zostać połknięte przez dzieci. Wyrób i opakowanie należy trzymać z dala od dzieci!**



Niniejsza instrukcja wymaga posiadania specjalistycznej wiedzy na poziomie wykształcenia elektrycznego. Połączenie elektryczne może zostać wykonane wyłącznie przez wykwalifikowanego elektryka. Wymianę uszkodzonych przewodów elektrycznych należy zlecić wyłącznie wykwalifikowanemu elektrykowi.



Ostrożnie, niebezpieczeństwo porażenia prądem elektrycznym. Wskazówka dla źródeł światła, które nie są przeznaczone do wymiany przez użytkownika.

### Wskazówki odnośnie szkicu montażowego



Najmniejsza odległość od promieniujących powierzchni (w m).



Lampy nieodpowiednie do przykrycia materiałem izolującym termicznie.



Lampy nie przeznaczone do bezpośredniego mocowania na normalnie palnych powierzchniach (przystosowane tylko do mocowania na nie palnych powierzchniach).

### Stosowanie zgodnie z przeznaczeniem/ Przewidywane nieprawidłowe użytkowanie

Ten produkt służy do oświetlenia. Dodatkowe informacje odnośnie stosowania zgodnie z przeznaczeniem opisano na szkicu montażowym na str. 9. Nie narażać na silne obciążenia mechaniczne lub silne zanieczyszczenia. Ze względów bezpieczeństwa produktu nie wolno zmieniać oraz/lub przerabiać. Innego rodzaju stosowanie, niż opisano powyżej, może doprowadzić do uszkodzenia produktu. Może to spowodować takie zagrożenia, jak np. zwarcie, porażenie elektryczne lub pożar.

### Czyszczenie/ konserwacja

**Podczas prac związanych z czyszczeniem / konserwacją oraz przed wymianą żarówki należy koniecznie odczekać i wyłączyć lampę!** Sprawdzić brak napięcia. Do regularnego czyszczenia należy stosować suchą lub lekko zwilżoną szmatkę, nigdy nie używać chemikaliów lub środków do szorowania.

### Wskazówki odnośnie utylizacji

Tej lampy nie wolno usuwać razem z normalnymi odpadami domowymi,

należy ją przekazać oddzielnie do punktu zbiórki zużytych wielkogabarytowych urządzeń elektrycznych i elektronicznych. Proszę uzyskać informację odnośnie postanowień dotyczących selektywnej zbiórki zużytych urządzeń elektrycznych i elektronicznych obowiązujących w Państwie kraju. Prawidłowa utylizacja zużytych urządzeń pozwala ochronić środowisko i ludzi przed niekorzystnymi skutkami. Baterii nie wolno wyrzucać razem z odpadami domowymi! Zużyte baterie należy oddać w miejscach zbiórki w swoim miejscu zamieszkania oraz wszędzie tam, gdzie sprzedawane są baterie.



### Deklaracja zgodności i adres serwisu

Lampa została zaprojektowana, wykonana i sprawdzona zgodnie z normą DIN EN 60598 i spełnia podstawowe wymagania odnośnie bezpieczeństwa dyrektyw UE 2014/35/UE oraz 2014/30/UE.

Kompletna deklaracja zgodności jest dostępna pod poniższym adresem serwisu:

LUQOM Holding GmbH, Seelbude 13, D-36110 Schlitz  
☎ 22 307 14 83 ✉ info@luqom.eu



**NO**

## Brukerveiledning

### Før første gangs bruk / merknader om ansvar

Kjære kunde, åpne pakken og sjekk at alle deler følger med og er uskadede. Hvis du finner feil på ledningen, skjermen eller de elektriske delene, skal lampen ikke tas i bruk. Ta umiddelbart kontakt med følgende serviceadresser hvis dette er tilfelle.

Les nøye gjennom denne veiledningen. Du vil da unngå feil som kan føre til fare eller funksjonsfeil. Ta vare på veiledningen for senere bruk. Gi veiledningen videre til ny eier eller andre som skal bruke produktet. Forsikre deg i så fall om at alle vedlegg følger med.

Produsenten har ikke ansvar for, og kan ikke stilles til ansvar for, skader på personer eller ting som følge av:

- ikke forskriftsmessig montering
- endring av produktet
- feil bruk
- ignorering av denne veiledningen

### Sikkerhetsbestemmelser og ulykkesforebyggende bestemmelser

Ta hensyn til lokale monteringsbestemmelser og ulykkesforebyggende bestemmelser for montering, drift og vedlikehold. Legg merke til symbolene på forpakningen og i denne monteringsveiledningen. Nøyaktig betydning av symbolene finner du her:



**Utfør aldri arbeid med lampen når spenningen er på. Fare – Fare for liv og helse! Ta alltid hensyn til allmenne sikkerhetsinstrukser og advarsler.**



**Dette produktet og forpakningen inneholder små deler, fare for små barn som kan svelge disse. Hold små barn borte fra produktet og forpakningen!**

Denne veiledningen forutsetter at du har godkjent fagutdanning innen elektro. Elektrisk tilkobling skal kun utføres av godkjent fagpersonell innen elektro. Skadede elektriske ledninger skal kun skiftes ut av fagpersonell innen elektro.



Forsiktig, fare for elektrisk støt. Instruks for lyskilder som ikke skal byttes ut av brukeren.

### Instruks til monteringskissen



Minste avstand til flater som utsettes for stråling (i m).



Lamper som ikke kan dekkes med isolasjon.



Lamper som ikke kan monteres på brennbare overflater (kan kun monteres på ikke brennbare overflater).

### Riktig bruk / Feil bruk

Dette produktet brukes som belysning. Du finner nærmere informasjon om riktig bruk i monteringskissen på s. 9. Må ikke utsettes for sterk mekanisk påkjenning eller mye smuss. Av sikkerhetsmessige årsaker er det ikke tillatt å endre og eller modifisere produktet. Annet bruk, som beskrevet overfor, kan føre til skader på produktet. Dette kan føre til fare, som for eksempel kortslutning, elektrisk støt eller brann.

### Rengjøring/Vedlikehold

**Lampen skal kjøle ned og kobles fra strøm ved rengjøring, vedlikehold og bytte av lyskilde. Kontroller at lampen ikke er under spenning.** Bruk en tørr eller lett fuktig klut ved regelmessig rengjøring, og bruk aldri kjemikalier eller skuremidler.

### Instruks om avfallshåndtering



Denne lampen skal ikke kastes sammen med vanlig husholdningsavfall, men skal leveres inn for resirkulering av elektronisk avfall. Følg lokale bestemmelser for avfallsortering. Ved å håndtere avfallet på riktig måte sparer du mennesker og miljø for mulige negative effekter.



Ikke kast batterier sammen med husholdningsavfall! Brukte batterier skal leveres inn på egnede mottak.

### Konformitetserklæring og serviceadresse

Lampen er utformet, produsert og testet i henhold til DIN EN 60598 og oppfyller grunnleggende sikkerhetskrav i henhold til EU-retningslinjene 2014/35 og 2014/30/EU.

Den fullstendige konformitetserklæringen finner du under følgende serviceadresser:

LUQOM Holding GmbH, Seelbude 13, D-36110 Schlitz  
☎ 23 96 04 30 ✉ info@luqom.eu



**DK**

## Monteringsvejledning

### Før første anvendelse/ ansvarsfraskrivelse

Kære kunde,  
pak produktet forsigtigt ud, og kontrollér, at det er fuldstændigt og ubeskadiget. I tilfælde af skader på kabel, glas eller elektriske dele må lampen ikke tages i brug. Tag i så fald omgående kontakt via den nedenstående serviceadresse.

Læs denne manual grundigt igennem. På den måde undgår du fejl, der kan føre til fare eller funktionsforstyrrelser. Gem manualen i tilfælde af senere spørgsmål. Giv manualen videre til enhver efterfølgende indehaver eller bruger af produktet. Sørg for, at alle eventuelle tilføjelser til manualen følger med.

Producenten kan ikke gøres ansvarlig/afkræves erstatning for skader på personer eller genstande, der er blevet forårsaget ved:

- ukorrekt montering
- foretagne ændringer af produktet
- anvendelse til andre end de foreskrevne formål
- at de nærværende anvisninger er ikke blevet fulgt

### Anvisninger om sikkerhed og hindring af uheld

Vær opmærksom på de nationale anvisninger om sikkerhed og hindring af uheld ved montering, anvendelse og vedligeholdelse. Vær altid opmærksom på symbolerne på emballagen og i denne monteringsvejledning. Symbolernes præcise betydning er angivet i det følgende:



**Arbejd aldrig med elektrisk strøm sluttet til lampen. Advarsel – livsfare!**  
**Overhold altid de generelle sikkerheds- og advarselsanvisninger.**



**Dette produkt og dets emballage indeholder smådele, som små børn kan sluges. Hold børn på afstand af produktet og emballagen!**



Denne manual forudsætter faglig viden, som svarer til en afsluttet uddannelse indenfor manuel håndtering af elektronik. Den elektriske tilkobling må kun udføres af en uddannet el-fagperson. Beskadigede elektriske ledninger må udelukkende udskiftes af en el-fagperson.



Forsigtig, fare for elektriske stød.  
Anvisning for lyskilder, der ikke er beregnet til at blive udskiftet af brugeren.

### Anvisninger til monteringskitsen



Mindestafstand til de overflader, som bestråles (i m).



Lamper, der ikke er egnede til afdækning med varmeisoleringsmateriale.



Lamper, der ikke er egnede til fastgørelse på normalt antændelige overflader (kun egnet til fastgørelse på ikke-brændbare overflader).

### Korrekt brug/ forudsigtelig fejlbrug

Dette produkt fungerer som belysning. Yderligere anvisninger til korrekt brug ses på monteringskitsen s. 9. Udsæt den ikke for kraftige mekaniske påvirkninger eller kraftige tilsmudsninger. Du må af sikkerhedsgrunde ikke ændre på produktet og/eller bygge det om. Anden brug end den, som er beskrevet ovenfor, kan føre til beskadigelse af produktet. Det kan forårsage farer, som fx kortslutning, elektrisk stød eller brand.

### Rengøring / vedligeholdelse

**Ved rengørings- / vedligeholdelsesarbejde og før lyskilden skiftes ud skal lampen til enhver tid køles af og kobles fra elektrisk spænding!** Kontrollér, at der ikke er strøm. Anvend til regelmæssig rengøring en tør eller let fugtig klud og aldrig kemikalier eller skurepulver.

### Anvisninger til bortskaffelse



Denne lampe må ikke bortskaffes i det normale husholdningsaffald, men skal for sig afleveres til genanvendelse af store elektriske og elektroniske apparater. Søg oplysninger om gældende bestemmelser for separat indsamling af gamle elektroniske og elektriske apparater i dit land. Miljøet og mennesker beskyttes mod eventuelle negative følger, når gamle apparater bortskaffes på den korrekte måde.



Batterier hører ikke til i husholdningsaffaldet! Opbrugte batterier afleveres til offentlige indsamlingssteder i dit område eller overalt, hvor det sælges batterier.

### Overensstemmelseserklæring og serviceadresse

Lampen er designet, fremstillet og testet i overensstemmelse med DIN EN 60598 og opfylder de grundlæggende sikkerhedskrav i EU-retningslinje 2014/35/EU samt 2014/30/EU.

Den fuldstændige overensstemmelseserklæring findes under nedenstående serviceadresse:

LUQOM Holding GmbH, Seelbude 13, D-36110 Schlitz  
☎ +45 89 88 18 90 ✉ info@luqom.eu



Forbehold for tekniske ændringer.

**SE**

## Monteringsanvisning

### Innan första användning/Ansvar

Kära kund,

Ta produkten försiktigt ut ur förpackningen och kontrollera, att alla delar är inkluderade och hela. Använd inte lampen om sladden, glaset eller den elektriska delen är skadad. Kontakta i så fall omgående kundtjänsten via kontaktuppgifterna nedan.

Läs denna anvisning noga. På så sätt undviker du misstag, som kan vara farliga eller leda till funktionsfel. Förvara anvisningen ifall du är i tvivel om något vid ett senare tillfälle. Vid överlåtelse till någon annan ska den nye ägaren eller användaren få denna anvisning. Kontrollera att möjliga tillägg vedhäftes anvisningen.

Tillverkaren kan inte hållas ansvarig för person- eller materiella skador som orsakas av:

- felaktig installation
- ändringar på produkten
- användning på ett sätt som produkten inte är avsedd för
- att dessa anvisningar inte följs

### Säkerhets- och olycksförebyggande bestämmelser

Observera monterings- och olycksförebyggande bestämmelser som gäller i landet i fråga för montering, drift och underhåll. Observera symbolerna på förpackningen och i denna monteringsanvisning. Symbolernas exakta betydelse framgår av följande lista:



**Arbeta aldrig på lampen när denna är kopplad till nätspänningen. OBS – livsfara!** Observera alltid de allmänna säkerhetsanvisningar och varningar.



**Denna produkt och förpackningen innehåller små delar, som kan sväljas av barn. Håll barn borta från produkten och förpackningen!**



Denna anvisning förutsätter yrkeskunskaper, som motsvarar en utbildning inom elektronik. Nyinstallationer ska alltid utföras av behörig installatör. Skadade kablar får endast bytas ut av auktoriserad elektriker.



Varning, risk för elektrisk stöt.  
Information för ljuskällor, som inte är avsedda för att bytas ut av användaren.

### Information om monteringsstativet



Minsta avstånd till ytan som ska belysas (i meter).



Lampor som inte är lämpliga för att täckas med isolerande material.



Lampor som inte är lämpliga för att direkt monteras på normalt antändliga ytor (endast lämplig för montering på oantändliga ytor).

### Avsedd användning/Förutsebar felanvändning

Denna produkt är avsedd för belysning. Ytterligare information angående den avsedda användning hittar du i monteringsstativet på sida 9. Får inte utsättas för stark mekanisk påverkan eller smuts. Av säkerhetsskäl får produkten inte ändras och/eller monteras om. En annan användning än den som beskrivs kan leda till att produkten skadas. Detta kan framkalla fara, t.ex. kortslutningar, elektrisk stöt eller brandfara.

### Rengöring/underhåll

**Vid rengöring/underhåll och innan ljuskällan bytas ut måste lampen kylas ned och frånkopplas!** Kontrollera att nätspänningen är frånkopplad. För regelbunden rengöring använd en torr eller lätt fuktig trasa och aldrig kemikalier eller rengöringsmedel.

### Avfallshantering



Denna lampa får inte slängas i vanliga hushållsoppor, utan måste lämnas till en återvinningsstation för elektriskt och elektroniskt avfall. Ta reda på vad som gäller för sortering av elektriskt och elektroniskt avfall i ditt land. Genom korrekt sortering av avfallet skyddas både miljön och människor mot negativa följder.



Batterier ska inte slängas i hushållsoporna! Gamla batterier kan lämnas i batteriholken, till insamlingar för farligt avfall eller återvinningscentralen.

### Försäkran om överensstämmelse och kontakt

Lamporna designas, tillverkas och testas i enlighet med DIN EN 60598 och uppfyller grundläggande säkerhetskraven enligt EU-direktivet 2014/35/EU samt 2014/30/EU.

Hela försäkran om överensstämmelse är tillgänglig om du kontaktar oss på:

LUQOM Holding GmbH, Seelbude 13, D-36110 Schlitz  
☎ 08-44 685 068 ✉ info@luqom.eu



Med förbehåll för tekniska förändringar.

FI

## Asennusohjeet

### Ennen ensimmäistä käyttöä / Vastuuta koskeva huomautus

Hyvä asiakas

Poista tuote pakkauksesta varovasti ja tarkista, että kaikki osat ovat tallella ja tuote ehjä. Jos johdossa, lasissa tai sähköosissa on vaurioita, valaisinta ei saa käyttää. Ota tällöin yhteyttä seuraavassa annettuihin huoltopalvelun yhteystietoihin.

Lue nämä ohjeet huolellisesti. Siten vältät viat, jotka voivat johtaa vaaratilanteeseen tai toimintahäiriöön. Säilytä ohjeet tulevaa tarvetta varten. Anna ohjeet tuotteen seuraavalle omistajalle tai käyttäjälle. Varmista, että ohjeiden mukana on myös mahdolliset ohjeiden täydennysoosat.

Valmistaja ei ole vastuussa ja/tai korvauksellisesti sellaisista henkilö- tai omaisuusvahingoista, jotka ovat aiheutuneet

- virheellisestä asennuksesta
- tuotteeseen tehdystä muutoksesta
- tarkoituksensa vastaisesta käytöstä
- annettujen ohjeiden noudattamatta jättämisestä

### Turvallisuutta ja tapaturmien ehkäisyä koskevat ohjeet

Noudata asennuksessa, käytössä ja huollossa kansallisia asennusohjeita ja tapaturmien ehkäisyohjeita. Noudata aina pakkauksen ja näihin asennusohjeisiin merkittyjä symboleja. Symbolien tarkat merkitykset on annettu seuraavassa taulukossa:



Älä koskaan käsittele valaisinta sen ollessa jännitteinen. Huomio – Hengenvaaral! Noudata ehdottomasti yleisiä turvaohjeita ja varoituksia.



Tämä tuote pakkauksineen sisältää pienosia, joita lapset saattavat niellä. Pidä lapset poissa tuotteen ja pakkauksen läheltä!



Nämä ohjeet edellyttävät suoritettua sähköalan koulutusta vastaavaa ammattiosaamista. Sähköliittämisen saa asentaa vain ammattitaitoinen sähköasentaja. Vaurioituneet sähköjohdot saa vaihtaa vain ammattitaitoinen sähköasentaja.



Ole varovainen, sähköiskun vaara. Ohjeet valonlähteitä varten, joita ei ole tarkoitettu käyttäjän vaihdettaviksi.

### Asennuskuvaa koskevat tiedot



Vähimmäisetäisyys valaistuihin pintoihin (m).



Lämmöneristysmateriaalilla peitettäviksi soveltumattomat valaisimet.



Suoraan normaalisti syttyviin pintoihin kiinnittämiseen soveltumattomat valaisimet (vain palamattomiin pintoihin kiinnittämiseen soveltuvat).

### Määräystenmukainen käyttö / Kohtuudella ennakoitavissa oleva väärinkäyttö

Tämä tuote on tarkoitettu valaisuun. Lisätietoa määräystenmukaisesta käytöstä on asennuskuvassa sivulla 9. Älä altista voimakkaalle mekaaniselle rasitukselle tai voimakkaalle liikaantumiselle. Turvallisuussyistä tuotetta ei saa muuttaa ja/tai muuntaa. Muunlainen käyttö, kuten kuvattu edellä, voi johtaa tuotteen vaurioitumiseen. Siitä voi aiheutua vaaroja, kuten oikosulku, sähköisku tai tulipalo.

### Puhdistus/huolto

**Puhdistus-/huolotöissä ja ennen lampunvaihtoa valaisimen tulee olla jäähtynyt ja kytketty irti virtalähteestä!** Varmista, että valaisin on jännitteetön. Käytä säännölliseen puhdistukseen kuivaa tai kevyesti kostutettua liinaa, äläkä koskaan käytä kemikaaleja tai hankausaineita.

### Hävittämisohjeet



Tätä valaisinta ei saa hävittää tavallisen kotitalousjätteen mukana, vaan se tulee viedä sähkö- ja elektroniikkalaitteiden kierrätyspisteeseen. Otathan selvää maassasi voimassa olevista määräyksistä koskien sähkö- ja elektroniikkalaiteromun erillisestä hävittämisestä. Laiteromun asianmukainen hävittäminen suojaa ympäristöä ja ihmisiä mahdollisilta negatiivisilta seurauksilta.



Paristot eivät kuulu kotitalousjätteen joukkoon! Käytetyt paristot tulee toimittaa paikkakuntasi yleisiin keräyspisteisiin tai minne tahansa, jossa paristoja myydään.

### Vaatimustenmukaisuusvakuutus ja huoltopalvelun yhteystiedot

Valaisin on suunniteltu, valmistettu ja testattu standardin DIN EN 60598 mukaisesti, ja se täyttää EU-direktiivien 2014/35/EU ja 2014/30/EU olennaiset turvallisuusvaatimukset.

Voit pyytää täydellisen vaatimustenmukaisuusvakuutuksen huoltopalvelusta, jonka yhteystiedot ovat seuraavassa:  
LUQOM Holding GmbH, Seelbude 13, D-36110 Schlitz  
☎ +358 9 3157 9451 ✉ info@luqom.eu



IT

## Istruzioni di montaggio

### Prima del primo utilizzo/Clausola di responsabilità

Cara cliente, Caro cliente,

disimballi il prodotto con cura e lo controlli per accertarne la completezza e l'integrità. Se il cavo, il vetro o le parti elettriche sono danneggiati, la lampada non deve essere utilizzata. In tal caso, contattare il centro assistenza sotto indicato.

Leggere queste istruzioni accuratamente. In tal modo si evitano errori che potrebbero provocare pericoli o malfunzionamenti. Il presente manuale deve essere conservato per futuri chiarimenti. Il manuale si deve consegnare a tutti i successivi proprietari o utenti del prodotto. Si raccomanda di allegare ogni supplemento alle istruzioni per l'uso.

Il produttore non può essere ritenuto responsabile per lesioni personali o danni materiali causati da:

- montaggio improprio
- modifiche apportate al prodotto
- impiego non appropriato
- mancata osservanza delle presenti avvertenze

### Norme di sicurezza e prevenzione infortuni

Osservare le norme nazionali di montaggio e prevenzione infortuni per l'installazione, il funzionamento e la manutenzione. Osservare sempre i simboli riportati sulla confezione e nelle presenti istruzioni di montaggio. Il significato esatto dei simboli è riportato nel seguente elenco:



**Non lavorare mai sulla lampada in presenza della tensione elettrica. Attenzione, pericolo di morte! Si raccomanda di osservare le indicazioni sulla sicurezza e le avvertenze generali.**



**Questo prodotto e il suo imballaggio contengono piccoli oggetti che possono essere ingeriti dai bambini. Tenere il prodotto e l'imballaggio fuori dalla portata dei bambini!**



Le presenti istruzioni richiedono conoscenze specialistiche corrispondenti a una formazione completa nel settore elettrico. L'allacciamento elettrico è consentito solo a un elettricista specializzato. Fare sostituire i cavi elettrici danneggiati solo da un elettricista qualificato.



Attenzione, pericolo di scosse elettriche. Nota per fonti di luce non destinate a essere sostituite dall'utente.

### Indicazioni sullo schizzo di montaggio



Distanza minima dalle superfici illuminate (in m).



Lampade non adatte per la copertura con materiale termoisolante.



Lampade non adatte al fissaggio diretto su superfici normalmente infiammabili (adatte solo per il fissaggio su superfici non infiammabili).

### Impiego appropriato/Impiego errato prevedibile

Questo prodotto serve per illuminare. Ulteriori informazioni sull'uso previsto sono disponibili sullo schizzo di montaggio a pagina 9. Non esporre a forti sollecitazioni meccaniche o sporco intenso. Per motivi di sicurezza, non è consentito trasformare e/o modificare il prodotto. Un impiego diverso da quello sopra descritto può causare danni al prodotto. Ciò può provocare rischi, come ad es. cortocircuiti, scosse elettriche o incendi.

### Pulizia/manutenzione

**Durante interventi di pulizia/manutenzione e prima di sostituire la lampadina, si deve raffreddare e scollegare la lampada!** Controllare che la tensione sia disinserita. Per la pulizia regolare, utilizzare un panno asciutto o leggermente umido e mai sostanze chimiche o abrasivi.

### Indicazioni sullo smaltimento



Questo lampada non deve essere smaltita con i normali rifiuti domestici, ma deve essere consegnata separatamente presso un centro di raccolta per il riciclaggio di grandi apparecchiature elettriche ed elettroniche. Informarsi sulle normative applicabili per la raccolta differenziata di apparecchiature elettriche ed elettroniche usate nel proprio paese. Il corretto smaltimento degli apparecchi usati protegge l'ambiente e le persone da eventuali conseguenze negative.



Le batterie usate non si devono smaltire gettandole tra i rifiuti domestici! Le batterie usate devono essere restituite presso i centri di raccolta pubblici del proprio comune o nei punti in cui vengono vendute le batterie.

### Dichiarazione di conformità e indirizzo del centro assistenza

La lampada è progettata, fabbricata e testata in conformità con la norma DIN EN 60598 ed è conforme ai requisiti di sicurezza di base di cui alle direttive UE 2014/35/UE e 2014/30/UE.

La dichiarazione di conformità completa è disponibile presso il seguente indirizzo del centro assistenza:  
LUQOM Holding GmbH, Seelbude 13, D-36110 Schlitz  
☎ 06 9763 3826 ✉ info@luqom.eu



**ES**

## Instrucciones de montaje

### Antes del primer empleo / indicación relativa a la responsabilidad

Estimada cliente, estimado cliente:

desembale el producto cuidadosamente y compruebe su integridad y estado. En caso de encontrarse dañado el cable, un cristal o piezas eléctricas no debe emplear la lámpara. En semejantes casos diríjase inmediatamente a la dirección de servicio abajo indicada.

Lea las instrucciones íntegramente y a conciencia. Evitar así errores que pudieran ser causa de peligro o mal funcionamiento. Guarde las instrucciones para posteriores consultas. Entregue las instrucciones a cada siguiente propietario o usuario del producto. Ponga a seguro que, en caso pertinente, cada complemento recibido se adjunte a las instrucciones.

El fabricante no puede responsabilizarse de daños personales o materiales debidos a:

- montaje incorrecto
- haber modificado el producto
- uso no conforme a lo prescrito
- no observación de las presentes instrucciones

### Prescripciones relativas a la seguridad y a la prevención de accidentes

En el montaje, el servicio y el mantenimiento deben observarse las prescripciones nacionales relativas al montaje y a la prevención de accidentes. Observe siempre los símbolos del embalaje y de estas instrucciones de montaje. El significado exacto de los símbolos puede consultarse en la siguiente relación:



**No trabaje nunca estando conectada la tensión a la lámpara. Atención – ¡Peligro de muerte!** Observe terminantemente las indicaciones generales de seguridad y advertencias.



**Este producto y su embalaje contienen piezas pequeñas que pudieran ser ingeridas por los niños. ¡Mantenga a los niños alejados del producto y de su embalaje!**



En estas instrucciones se presuponen unos conocimientos especializados comparables a los de un electricista que haya absolto su formación. De la conexión eléctrica solo debe hacerse cargo un electricista. Deje que solo un electricista especializado sustituya los cables eléctricos dañados.



Cuidado, peligro de electrocución. Indicación para las fuentes de luz que no se han previsto para que sean substituidas por el usuario mismo

### Indicaciones sobre el esbozo de montaje



Distancia mínima respecto de la superficie irradiada (en metros).



Lámpara no apropiadas para la cobertura con material aislante del calor..



Lámparas no apropiadas para la fijación directa en superficies fácilmente inflamables (solo para la sujeción en superficies no combustibles).

### Uso prescrito / empleo erróneo previsible

Este producto tiene el cometido de iluminar. Demás indicaciones para el empleo conforme con las prescripciones pueden consultarse en el esbozo de montaje de la pág. 9. No exponer a fuertes esfuerzos mecánicos o suciedad intensa. Por motivos de seguridad los productos no deben modificarse y / o remodelarse. Cualquier otro empleo al anteriormente descrito puede tener como consecuencia daños del producto. Esto puede suponer peligros como, por ejemplo, cortocircuito, electrocución o incendio.

### Limpieza / mantenimiento

**¡En los trabajos de limpieza / mantenimiento y antes del cambio de la fuente de luz es imprescindible dejar que la lámpara se enfríe y esté desbloqueada!** Compruebe la ausencia de tensión. Para la limpieza regular emplee un paño seco o ligeramente humedecido pero nunca productos químicos o agentes abrasivos

### Indicaciones relativas a la eliminación



Esta lámpara no debe desecharse con la basura doméstica normal sino entregarse a un punto de colecta para el reciclaje de aparatos eléctricos y electrónicos grandes. Por favor, infórmese sobre las prescripciones vigentes en su país sobre la colecta por separado de aparatos eléctricos y electrónicos viejos. Desechando correctamente los aparatos viejos se preserva al medio ambiente y a las personas de posibles efectos negativos.



¡Las pilas no deben desecharse con la basura doméstica! Las pilas gastadas deben entregarse en los puntos de colecta públicos de su municipio o en cualquier lugar donde se vendan pilas..

### Declaración de conformidad y dirección de servicio

La lámpara se ha configurado, fabricado y comprobado de acuerdo a la DIN EN 60598 y cumple las exigencias elementales de seguridad de las directivas de la UE 2014/35/UE así como 2014/30/UE.

La declaración de conformidad íntegra se ha depuesto en la siguiente dirección de servicio:

LUQOM Holding GmbH, Seelbude 13, D-36110 Schlitz  
☎ 911 791 264 ✉ info@luqom.eu



**CZ**

## Návod k montáži

### Před prvním použitím / Vyloučení odpovědnosti

Vážená zákaznice, Vážený zákazník,

vybalujte výrobek opatrně a zkontrolujte jeho úplnost a neporušenost. V případě poškození kabelu, skla nebo elektrických součástí se svítidlo nesmí provozovat. V takovém případě se ihned obraťte na níže uvedenou adresu servisu.

Přečtěte si pozorně tento návod k obsluze. Vyhnete se tak chybám, které by mohly vést ke vzniku nebezpečí nebo závady. Návod uschovejte pro pozdější použití. Předjte návod každému dalšímu vlastníkoví nebo uživateli výrobku. Zajistěte, aby bylo k návodu připojeno každé případně obdržené doplnění.

Výrobce nemůže být činěn odpovědným za zranění osob nebo škody na majetku v důsledku:

- nesprávné montáže
- změn provedených na výrobku
- použití v rozporu s určením
- nedodržování těchto pokynů

### Bezpečnostní předpisy a prevence nehod

Při montáži, provozu a údržbě dodržujte národní montážní a bezpečnostní předpisy pro prevenci nehod. Vždy dodržujte symboly na obalu a v tomto montážním návodu. Přesné významy symbolů uvádí následující soupis:



**Nikdy nepracujte na svítidle, pokud je pod napětím. Pozor - nebezpečí ohrožení života! Bezpodmínečně dodržujte všeobecná bezpečnostní a výstražná upozornění.**



**Tento výrobek a jeho balení obsahují malé části, které mohou děti spolknout. Výrobek i obal udržujte mimo dosah dětí!**



Tento návod předpokládá odborné znalosti, které odpovídají dokončenému vzdělání elektrikáře. Elektrické připojení smí provádět pouze kvalifikovaný odborný elektrikář. Poškozená elektrická vedení nechte vyměnit výhradně kvalifikovaným elektrikářem.



Pozor, nebezpečí úrazu elektrickým proudem. Upozornění pro světelné zdroje, které nejsou určeny k výměně uživatelem.

### Upozornění k montážnímu nákreсу



Minimální vzdálenost od osvětlených ploch (v m).



Svítidla nejsou vhodné k zakrytí tepelně izolačním materiálem.



Svítidla nevhodná pro přímé upevnění na normálně hořlavé povrchy (vhodné pouze pro montáž na nehořlavé povrchy).

### Použití v souladu s určením / Předvídatelné nesprávné použití

Tento výrobek slouží k osvětlení. Další informace o použití v souladu s určením naleznete v montážním nákreсу na str. 9. Nevystavujte silnému mechanickému namáhání nebo k silnému znečištění. Z bezpečnostních důvodů nesmíte výrobek měnit a/nebo předlévat. Jakékoli jiné použití, než výše popsané, může vést k poškození výrobku. To může způsobit nebezpečí jako např. zkrat, úraz elektrickým proudem nebo požár.

### Čištění / Údržba

**Před čištěním / údržbou a před výměnou světelného zdroje musí svítidlo bezpodmínečně vychladnout a musí vypnuto!** Zkontrolujte odpojení od napětí. K pravidelnému čištění použijte suchý nebo mírně navlhčený hadřík a nikdy chemikálie nebo abrazivní prostředky.

### Pokyny k likvidaci



Toto svítidlo nesmí být likvidováno jako běžný komunální odpad, ale musí být odevzdáno na sběrném místě pro recyklaci elektrických a elektronických zařízení. Informujte se o platných ustanoveních pro separovaný sběr odpadních elektrických a elektronických zařízení ve vaší zemi. Správnou likvidací starých zařízení chráníte životní prostředí a lidi před možnými negativními důsledky.



Baterie nepatří do domovního odpadu! Použité baterie odevzdejte ve veřejných sběrnách ve vaší obci nebo všude tam, kde se baterie prodávají.

### Prohlášení o shodě a adresa servisu

Svítidlo je navrženo, vyrobeno a testováno v souladu s normou DIN EN 60598 a splňuje základní bezpečnostní požadavky směrnice EU 2014/35/EU a 2014/30/EU.

Úplné znění prohlášení o shodě je uoženo na následující adrese servisu: LUQOM Holding GmbH, Seelbude 13, D-36110 Schlitz

☎ 228 888 280 ✉ info@luqom.eu



**PT**

## Instruções de montagem

### Antes da primeira utilização/ Aviso de responsabilidade

Estimados clientes,

Desembale o produto de forma cuidadosa e verifique se está completo e intacto. A luminária não pode ser utilizada se apresentar danos no cabo, no vidro ou nos componentes elétricos. Se for o caso, entre de imediato em contacto com a morada do serviço de assistência indicada abaixo.

Leia atentamente estas instruções. Desta forma, evita erros que podem resultar em perigos ou anomalias de funcionamento. Guarde as instruções para consulta futura. Entregue as instruções a todos os proprietários ou utilizadores subsequentes do produto. Certifique-se de que qualquer eventual expansão é incluída nas instruções.

O fabricante não se pode responsabilizar/ser responsabilizado por danos pessoais ou materiais que sejam causados por:

- montagem incorreta
- modificações efetuadas no produto
- utilização indevida
- inobservância das presentes indicações

### Normas de segurança e de prevenção de acidentes

Para efeitos de montagem, operação e manutenção observe as normas nacionais de segurança e de prevenção de acidentes. Observe sempre os símbolos na embalagem e nestas instruções de montagem. Os significados mais precisos dos símbolos podem ser consultados na seguinte enumeração:



**Nunca realize trabalhos na luminária se a mesma estiver sob tensão. Atenção – perigo de vida! Observe obrigatoriamente as indicações gerais de segurança e as advertências.**



**Este produto e a sua embalagem contém peças pequenas que podem ser engolidas por crianças. Mantenha o produto e a embalagem fora do alcance das crianças!**



Estas instruções pressupõem conhecimentos especializados que correspondem a uma formação profissional de electricista. A ligação elétrica só pode ser realizada por um electricista profissional. Cabos elétricos danificados só podem, exclusivamente, ser substituídos por um electricista.



Cuidado, perigo de choque elétrico. Indicação relativa a fontes de luz que não se destinam a ser substituídas pelo utilizador.

### Indicações relativas ao esquema de montagem



Distância menor até às superfícies iluminadas (em m).



Luminárias não adequadas para cobertura com material de isolamento térmico.



Luminárias não adequadas para fixação direta em superfícies normalmente inflamáveis (apenas adequadas para fixação em superfícies não combustíveis).

### Utilização correta/ utilização incorreta previsível

Este produto destina-se à iluminação. É possível consultar mais informações sobre a finalidade prevista no esquema de montagem pág. 9. Não expor o produto a tensões mecânicas fortes ou sujeidade intensa. Por motivos de segurança, não é permitido modificar e/ou converter o produto. Uma utilização diferente da descrita previamente, pode resultar na danificação do produto. Tal pode provocar perigos como, por exemplo, curto-circuito, choque elétrico ou incêndio.

### Limpeza/ manutenção

**Durante os trabalhos de limpeza/ manutenção e antes da mudança de lâmpadas, a luminária tem de estar obrigatoriamente fria e desligada da tensão!** Verifique a ausência de tensão. Para a limpeza regular utilize um pano seco ou ligeiramente humedecido, e nunca produtos químicos ou abrasivos.

### Indicações relativamente à eliminação



Esta luminária não pode ser eliminada com o lixo doméstico normal; tem de ser depositada num ponto de recolha para a reciclagem de equipamentos elétricos e eletrónicos de grandes dimensões. Informe-se sobre as disposições em vigor no seu país sobre a recolha separada de resíduos de equipamentos elétricos e eletrónicos. A eliminação correta dos seus resíduos de equipamentos protege o ambiente e as pessoas de eventuais efeitos negativos.



As pilhas não podem ser eliminadas com o lixo doméstico! As pilhas usadas têm de ser depositadas nos pontos de recolha municipais ou em estabelecimentos que vendam pilhas.

### Declaração de conformidade e morada do serviço de assistência

A luminária foi concebida, fabricada e testada conforme a DIN EN 60598 e cumpre os requisitos de segurança essenciais das Diretivas da UE 2014/35/UE e 2014/30/UE.

A declaração de conformidade completa pode ser solicitada através da seguinte morada do serviço de assistência:  
LUQOM Holding GmbH, Seelbude 13, D-36110 Schlitz  
☎ +4966422519000 ✉ info@luqom.eu



**GR**

## Οδηγίες συναρμολόγησης

### Πριν την πρώτη χρήση / Υπόδειξη ευθύνης

Αγαπητέ πελάτη, αποσυσκευάστε το προϊόν προσεκτικά και ελέγξτε το ως προς την πληρότητα και την ακεραιότητά του. Σε περίπτωση ζημιών στο καλώδιο, το γυαλί ή τα ηλεκτρικά μέρη, δεν επιτρέπεται να λειτουργήσετε το φωτιστικό. Σε μια τέτοια περίπτωση απευθυνθείτε αμέσως στη διεύθυνση σέρβις που αναφέρεται παρακάτω.

Διαβάστε προσεκτικά τις παρούσες οδηγίες. Με τον τρόπο αυτό αποφεύγετε σφάλματα, τα οποία θα μπορούσαν να οδηγήσουν σε έναν κίνδυνο ή μια λειτουργική βλάβη. Φυλάξτε καλά τις οδηγίες για μεταγενέστερες ερωτήσεις. Παραδώστε τις οδηγίες σε κάθε επόμενο ιδιοκτήτη ή χρήστη του προϊόντος. Βεβαιωθείτε ότι κάθε ενδεχόμενη προσθήκη, που λαμβάνετε, επισυνάπτεται στις οδηγίες.

Ο κατασκευαστής δεν μπορεί να καταστεί υπεύθυνος και/ή υπόλογος για σωματικές βλάβες και υλικές ζημιές που προκαλούνται από:

- εσφαλμένη συναρμολόγηση
- τροποποιήσεις που έχουν γίνει στο προϊόν
- μη ενδεδειγμένη χρήση
- μη τήρηση αυτών των υποδείξεων

### Προδιαγραφές για την ασφάλεια και την πρόληψη ατυχημάτων

Για τη συναρμολόγηση, τη λειτουργία και τη συντήρηση λάβετε υπόψη τις εθνικές προδιαγραφές συναρμολόγησης και πρόληψης ατυχημάτων. Λαμβάνετε πάντα υπόψη τα σύμβολα πάνω στη συσκευασία και στις παρούσες οδηγίες συναρμολόγησης. Την ακριβή σημασία των συμβόλων θα βρείτε στον παρακάτω πίνακα:



**Μην εκτελείτε ποτέ εργασίες στο φωτιστικό όταν αυτό είναι συνδεδεμένο στο ρεύμα. Προσοχή – Κίνδυνος θανάτου! Προσέξτε οπωσδήποτε τις γενικές υποδείξεις ασφαλείας και τις προειδοποιητικές υποδείξεις.**



**Το προϊόν αυτό και η συσκευασία του περιέχουν μικροχρηστήματα, που μπορούν να καταποθούν από παιδιά. Κρατάτε τα παιδιά μακριά από το προϊόν και τη συσκευασία!**



Οι παρούσες οδηγίες προϋποθέτουν εξειδικευμένες γνώσεις, που αντιστοιχούν σε ολοκληρωμένη εκπαίδευση ηλεκτρολόγου. Η ηλεκτρική σύνδεση επιτρέπεται να γίνεται μόνο από καταρτισμένο ηλεκτρολόγο. Οι ηλεκτρικοί αγωγοί που έχουν υποστεί ζημιά πρέπει να αντικαθίστανται αποκλειστικά από καταρτισμένο ηλεκτρολόγο.



Προσοχή, κίνδυνος ηλεκτροπληξίας. Υπόδειξη για πηγές φωτός, που δεν προορίζονται να αντικαθίστανται από το χρήστη.

### Υπόδειξη για το σχεδιάγραμμα συναρμολόγησης



Ελάχιστη απόσταση προς φωτισμένες επιφάνειες (σε m).



Φωτιστικά ακατάλληλα για κάλυψη με θερμομονωτικό υλικό.



Φωτιστικά ακατάλληλα για απευθείας στερέωση σε κανονικά εύφλεκτες επιφάνειες (κατάλληλο μόνο για στερέωση σε άκαυστες επιφάνειες).

### Ενδεδειγμένη χρήση / Προβλεπόμενη εσφαλμένη χρήση

Το προϊόν αυτό χρησιμεύει για φωτισμό. Περισσότερες πληροφορίες σχετικά με την ενδεδειγμένη χρήση μπορείτε να βρείτε στο σχεδιάγραμμα συναρμολόγησης σελ. 9. Μην το εκθέτετε σε μεγάλη μηχανική καταπόνηση ή μεγάλη ρύπανση. Για λόγους ασφαλείας δεν επιτρέπεται να τροποποιείτε και/ή να μετασκευάζετε το προϊόν. Χρήση διαφορετική από αυτή που περιγράφεται παραπάνω μπορεί να προκαλέσει ζημιά στο προϊόν. Αυτό μπορεί να προκαλέσει κινδύνους, π.χ. βραχυκύκλωμα, ηλεκτροπληξία ή πυρκαγιά.

### Καθαρισμός/Συντήρηση

**Σε περίπτωση εργασιών καθαρισμού/συντήρησης και πριν την αλλαγή των λαμπτήρων, το φωτιστικό πρέπει να έχει οπωσδήποτε κρυώσει και να έχει απομονωθεί από την παροχή τάσης!** Ελέγξτε ότι δεν υπάρχει τάση. Για τον τακτικό καθαρισμό χρησιμοποιείτε ένα στεγνό ή ελαφρά υγρό πανί και μη χρησιμοποιείτε ποτέ χημικά ή λειαντικά μέσα.

### Υποδείξεις για την απορρίψη



Το φωτιστικό δεν επιτρέπεται να απορριφθεί με τα κανονικά οικιακά απορρίμματα, αλλά πρέπει να παραδοθεί ξεχωριστά σε ένα σημείο συλλογής για την ανακύκλωση ηλεκτρικών και ηλεκτρονικών συσκευών μεγάλου μεγέθους. Πληροφορηθείτε σχετικά με τις ισχύουσες διατάξεις της χώρας σας για τη χωριστή συλλογή αποβλήτων ηλεκτρικού και ηλεκτρονικού εξοπλισμού. Με τη σωστή διάθεση αποβλήτων εξοπλισμού προστατεύονται το περιβάλλον και οι άνθρωποι από πιθανές αρνητικές επιπτώσεις.



Οι μπαταρίες δεν ανήκουν στα οικιακά απορρίμματα! Οι άδειες μπαταρίες πρέπει να παραδίδονται στα δημόσια σημεία συλλογής του δήμου σας ή οπουδήποτε πωλούνται μπαταρίες.

### Δήλωση συμμόρφωσης ΕΚ και διεύθυνση σέρβις

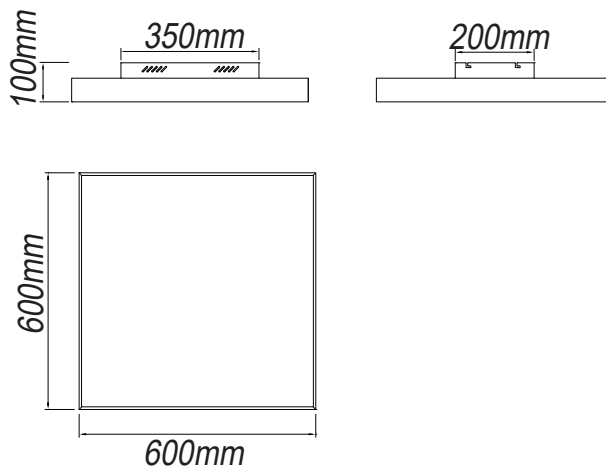
Το φωτιστικό έχει σχεδιαστεί, κατασκευαστεί και ελεγχθεί σύμφωνα με το πρότυπο DIN EN 60598 και πληροί τις βασικές απαιτήσεις ασφαλείας των Οδηγιών της ΕΕ 2014/35/ΕΕ και 2014/30/ΕΕ.

Η πλήρης δήλωση συμμόρφωσης είναι καταγεγραμμένη στην παρακάτω διεύθυνση σέρβις:  
LUQOM Holding GmbH, Seelbude 13, D-36110 Schlitz  
☎ +4966422519000 ✉ info@luqom.eu



## 10013022

35W LED / 41W Total  
incl. LED Board: 8,2x L9002718  
220-240V ~ 50/60Hz



### (DE) Bestimmungsgemäße Verwendung

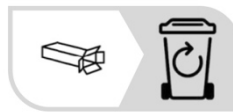
(GB) Intended use / (FR) Utilisation conforme / (NL) Beoogd gebruik / (PL) Stosowanie zgodnie z przeznaczeniem / (NO) Riktig bruk / (DK) Korrekt brug / (SE) Avsedd användning / (FI) Määräystenmukainen käyttö (IT) Impiego appropriato / (ES) Uso prescrito / (CZ) Použití v souladu s určením / (PT) Utilização correta / (GR) Ενδεδειγμένη χρήση

(DE)	Ortsfeste Verwendung als Deckenleuchte im Innenbereich	(GB)	Provided for stationary indoor use on ceilings
(FR)	Installation fixe en tant que plafonnier à l'intérieur	(NL)	Vast gebruik als plafondlamp binnenshuis
(PL)	Do montażu stacjonarnego jako lampa sufitowa do wnętrz	(NO)	Til stasjonært bruk som taklampe innendørs
(DK)	Til stationær brug som loftlampe indendørs	(SE)	Används som fast taklampa inomhus
(FI)	Kiinteä käyttö sisätilojen kattovalaisimena	(IT)	Impiego fisso come plafoniera in ambienti interni
(ES)	Empleo fijo como lámpara de techo en interiores	(CZ)	Stacionární použití jako stropní svítidlo v interiéru
(PT)	Aplicação fixa como luminária de teto em interiores	(GR)	Σταθερή χρήση ως φωτιστικό οροφής σε εσωτερικό χώρο

### (DE) Verwendete Symbole

(GB) Safety Precautions / (FR) Symboles utilisés / (NL) Gebruikte symbolen / (PL) Stosowane symbole / (NO) Brukte symboler / (DK) Brugte symboler / (SE) Använda symboler / (FI) Käytetyt symbolit / (IT) Simboli usati / (ES) Símbolos empleados / (CZ) Použité symboly / (PT) Símbolos utilizados / (GR) Χρησιμοποιούμενα σύμβολα

IP 20

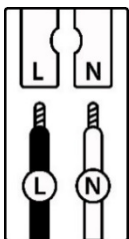
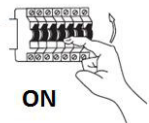
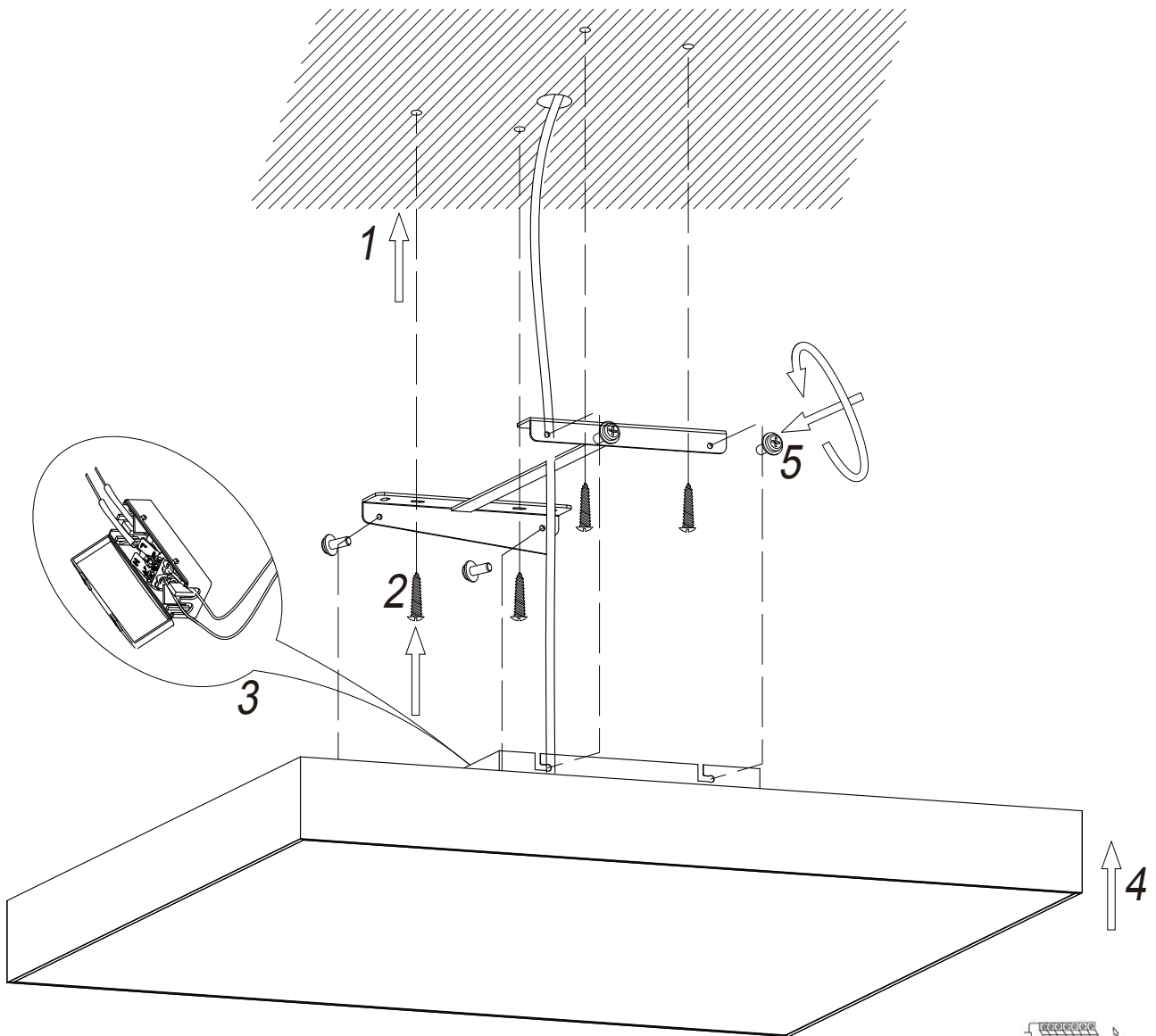
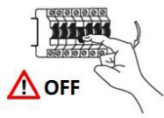


### (DE) Lieferumfang

(GB) Package contents / (FR) Contenu de la livraison / (NL) Bij de levering inbegrepen / (PL) Zakres dostawy / (NO) Leveringsomfang / (DK) Leveringsomfang / (SE) Leveransomfattning / (FI) Toimitussisältö / (IT) Fornitura / (ES) Volumen de suministro / (CZ) Rozsah dodávky / (PT) Material fornecido / (GR) Παραδοτέος εξοπλισμός

(DE)	1 Deckenleuchte Montagematerial Montageanleitung	(GB)	1 Ceiling lamp Installation hardware Mounting instructions	(FR)	1 Plafonnier Matériel de montage Instructions de montage
(NL)	1 Plafondlamp Monteringsmateriale Montagehandleiding	(PL)	1 Lampa sufitowa Elementy montażowe Instrukcja montażu	(NO)	1 Taklampe Monteringsmateriale Brukerveiledning
(DK)	1 Loftlampe Monteringsmateriale Brugervejledning	(SE)	1 Taklampa Monteringsmaterial Monteringsanvisning	(FI)	1 Kattovalaisin Asennusmateriaali Asennusohjeet
(IT)	1 Plafoniera Materiale di montaggio Istruzioni di montaggio	(ES)	1 Lámpara de techo Material de montaje Instrucciones de montaje	(CZ)	1 Stropní svítidlo Materiál pro montáž Návod k montáži
(PT)	1 Luminária de teto Material de montagem Instruções de montagem	(GR)	1 Φωτιστικό οροφής Υλικό συναρμολόγησης Οδηγίες συναρμολόγησης		



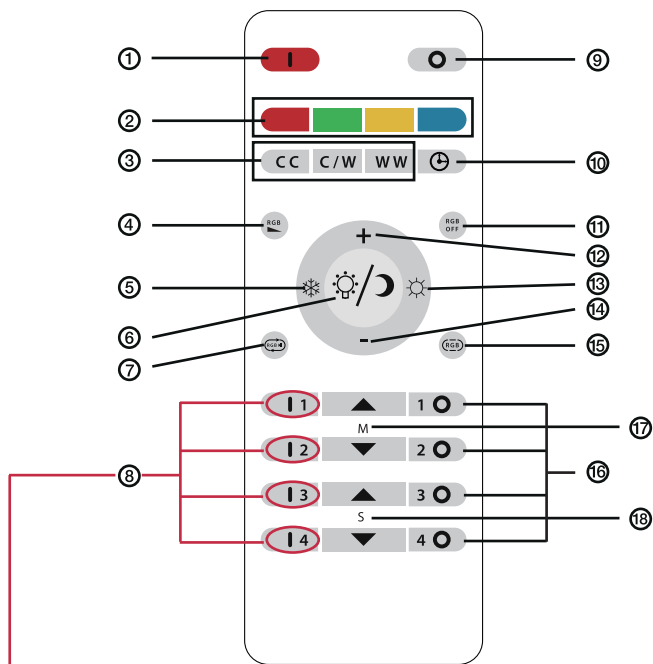


	(DE)	(GB)	(FR)	(NL)	(PL)	(NO)	(DK)
<b>L</b>	Stromführender Leiter	Live conductor	Conducteur	Spanningvoerende draad	Przewód prądowy	Strømførende leder	Strømførende leder
<b>N</b>	Neutralleiter	Neutral conductor	Conducteur neutre	Nulleider	Przewód zerowy	Nøytralleider	Neutralleider

	(SE)	(FI)	(IT)	(ES)	(CZ)	(PT)	(GR)
<b>L</b>	Strömförande ledare	Virtajohdin	Conduttore sotto tensione	Conductor de corriente	Vodič pod napětím	Condutor vivo	Ρευματοφόρος αγωγός
<b>N</b>	Neutralledare	Nollajohdin	Conduttore neutro	Conductor neutro	Neutrální vodič	Condutor neutro	Ουδέτερος αγωγός

# REMOTE CONTROL



**DE Schnellstart:** Halten Sie eine dieser Tasten gedrückt, während Sie die Lampe zum ersten Mal einschalten, um die Fernbedienung mit der Lampe zu verbinden.  
Siehe: „Fernbedienung zuweisen“

**FR Démarrage rapide:** maintenez l'une de ces touches appuyée la première fois que vous allumez la lampe pour connecter la télécommande à la lampe.  
Voir: „Affecter la télécommande“

**GB Quick Start:** Keep one of these buttons pressed while turning the luminaire on for the first time to connect the remote control with the luminaire.  
See: „Assign the remote control“

- |   |   |
|---|---|
| <b>DE FERNBEDIENUNG</b>   | <b>GB REMOTE CONTROL</b>  |
| 1 Ein   | 1 On  |
| 2 Schnellwahlteste rot, grün, gelb, blau  | 2 Fast choice button red, green, yellow, blue   |
| 3 Schnellwahlteste Hauptlicht<br>CC: kaltweiß<br>C/W: neutralweiß<br>WW: warmweiß | 3 Fast choice button main light<br>CC: cold white<br>C/W: neutral white<br>WW: warm white |
| 4 Helligkeit des RGB-Modus in 7 Stufen verringern                                 | 4 Decrease brightness of RGB mode down in 7 steps   |
| 5 Lichtfarbe zu kaltweiß verändern  | 5 turn the light colour to cold white   |
| 6 Nachlicht-Modus an/aus  | 6 night light mode on/off   |
| 7 RGB-Wechselmodus  | 7 RGB cycle mode  |
| 8 Gruppe 1-4 Ein/Verbinden  | 8 Group 1-4 on/connect  |
| 9 Aus   | 9 Off   |
| 10 Timer-Funktion aktivieren. Leuchte schaltet sich nach 15 Minuten aus.          | 10 Setup timer. The lamp will turn off after 15 minutes                                   |
| 11 RGB-Modus aus  | 11 RGB mode off   |
| 12 Helligkeit erhöhen   | 12 increase brightness  |
| 13 Lichtfarbe zu warmweiß verändern   | 13 turn the light colour to warm white  |
| 14 Helligkeit verringern  | 14 decrease brightness  |
| 15 RGB-Farbwahl   | 15 RGB colour choice  |
| 16 Gruppe 1-4 Aus   | 16 Group 1-4 off  |
| 17 RGB-Farverlaufmodus  | 17 RGB fade mode  |
| 18 Geschwindigkeit des RGB-Farverlaufmodus erhöhen/verringern                     | 18 increase/decrease speed of RGB fade mode   |

- FR CONTRÔLE À DISTANCE**
- |   |  |
|---|--|
| 1 Allumer   | 10 Activer la fonction de minuterie. La lampe s'éteint après 15 minutes. |
| 2 Touche de sélection rapide rouge, vert, jaune, bleu   | 11 Mode RVB désactivé  |
| 3 Touche de sélection rapide lumière principale<br>CC : blanc froid<br>C/W : blanc neutre<br>WW : blanc chaud | 12 Augmenter la luminosité   |
| 4 Diminuer la luminosité du mode RVB en 7 étapes  | 13 Changer la couleur de la lumière en blanc chaud                       |
| 5 Changer la couleur de la lumière en blanc froid   | 14 Diminuer la luminosité  |
| 6 Activation/désactivation du mode éclairage de nuit  | 15 Sélection des couleurs RVB  |
| 7 Mode de changement RVB  | 16 Éteindre groupe 1-4   |
| 8 Allumer/connecter groupe 1-4  | 17 Mode dégradé RVB  |
| 9 Éteindre  | 18 Augmenter/diminuer la vitesse du mode dégradé RVB                     |

## DE

Vor der erstmaligen Verwendung der Fernbedienung, müssen Sie die Leuchte evtl. einer Fernbedienung zuweisen. Bitte befolgen Sie dazu die folgenden Schritte.

- Fernbedienung zuweisen:**
- Schalten Sie die Leuchte über den Wandschalter ein.
  - Innerhalb 2 Sekunden die „Ein“-Taste („I“) der gewünschten Verbindungstaste drücken, bis die Leuchte aufblinkt. Das Blinken signalisiert die erfolgreiche Zuweisung der Leuchte.
- Um mehrere Leuchten einer Gruppe zuzuweisen, wiederholen Sie die zuvor genannten Schritte, bis Sie alle Leuchten zugewiesen haben. Wenn Sie mehrere Leuchten einer Gruppe zugewiesen haben, werden diese immer synchron geschaltet. Die Leuchten können dann nicht mehr einzeln gesteuert werden (z.B. Dimmen, Lichtfarbe ändern, Ein/Aus).

- Zuordnung aufheben / Leuchte zurücksetzen:**
- Trennen Sie die Leuchte ca. 10 Sekunden über den Wandschalter von der Stromversorgung.
  - Schalten Sie die Leuchte über den Wandschalter erneut ein.

- Drücken sie den Knopf der zugeordneten Gruppe 5 mal hintereinander.
- Die Leuchte wurde erfolgreich aus der Gruppe zurückgesetzt. Die Leuchte kann jetzt erneut einer Fernbedienung oder Gruppe entsprechend der oben beschriebenen Schritte zugewiesen werden. Um weitere Leuchten aus einer Gruppe zu entfernen, wiederholen Sie bitte die zuvor genannten Schritte ebenfalls für die entsprechenden Leuchten.

**Einschaltknopf/Ausschaltknopf:** Durch Betätigen der Einschaltknopf/Ausschaltknopf Taste werden alle einer Fernbedienung zugewiesenen Leuchten ein- bzw. ausgeschaltet.

**Gleichzeitige Steuerung aller einer Fernbedienung zugewiesenen Leuchten:** Wenn Sie alle einer Fernbedienung zugewiesenen Leuchten gleichzeitig einstellen wollen (z.B. Lichtfarbe einstellen), müssen Sie zunächst alle Leuchten über die Taste Ausschaltknopf ausschalten und sie dann über die Taste Einschaltknopf wieder einschalten. Jetzt reagieren alle Leuchten gleichzeitig auf Ihre Eingaben.

Die Leuchten können in einem Radius von bis zu 20m mit der Fernbedienung gesteuert werden. Die Reichweite kann jedoch z.B. durch Wände oder andere Störfaktoren beeinträchtigt werden. Sollte sich die Reichweite der Fernbedienung verringern, überprüfen Sie bitte die Batterien (2x AAA, 1,5V) und wechseln diese ggf. aus.

**Speicherfunktion des Wandschalters mit der Fernbedienung aktivieren:** Die blaue Taste der Fernbedienung mindestens 3 Sekunden gedrückt halten. Die Leuchte blinkt 2x grün, um anzuzeigen, dass beim Wiedereinschalten der Leuchte über den Wandschalter der letzte über die Fernbedienung eingestellte Zustand wieder hergestellt wird.

**Speicherfunktion des Wandschalters mit der Fernbedienung deaktivieren:** Wenn die blaue Taste der Fernbedienung nochmals mindestens 3 Sekunden gedrückt gehalten wird, blinkt die Leuchte 2x rot, um anzuzeigen, dass die Speicherfunktion des Wandschalters deaktiviert wurde.

Prior to first use of the remote control, you must assign the light to the remote control. Please perform the following steps.

#### Assign the remote control:

1. Turn on the light at the switch on the wall
2. You have 2 seconds to press the "On" button ("I") on the desired shortcut key. Press this button until the light flashes. Flashing indicates successful assignment of the light. To assign several lights to one group, repeat the previous steps until you have assigned all of the lights. Once you have assigned several lights to one group, these lights will always operate synchronously. The lights can no longer be controlled individually (e.g. for dimming, changing colour, on/off).

#### Undo assignment / reset light:

1. Disconnect the light from the power supply at the switch on the wall for approx. 10 seconds.
2. Turn the light back on at the switch on the wall.

3. Press the button of the linked group 5 times repeatedly.
4. The light has successfully reset from the previous linked group. The light can now be reassigned to a remote control or group by following the steps outlined above. To remove several lights from a group, please repeat the previous steps for each light.

#### Master ON/OFF:

Pressing the Master ON/OFF button will either switch on or switch off all of the lights allocated to a remote control.

#### Simultaneous control of all lights assigned to a remote control:

If you want to simultaneously configure all lights assigned to a remote control (e.g. setting the colour), first switch off all of the lights with the "Master OFF" button and then switch them back on with the "Master ON" button. All of the lights will now respond to your input.

The lights can be controlled within a radius of up to 20m of the remote control. However, the range may be affected by walls or other interference factors. If the range of the remote control decreases, please check the batteries (2x AAA, 1.5v) and replace them if necessary.

#### Activating the memory function of the wall switch with the remote control:

Press and hold down the blue button on the remote control for at least 3 seconds. The light flashes green 2x to indicate that the last status set via the remote control will be restored when the light is switched on again via the wall switch.

#### Deactivating the memory function of the wall switch with the remote control:

When the blue button of the remote control is pressed and held down again for at least 3 seconds, the light blinks red 2x to indicate that the memory function of the wall switch has been deactivated.

Avant la première utilisation de la télécommande, vous devez, le cas échéant, affecter la lampe à une télécommande. Pour cela, veuillez suivre les étapes suivantes.

#### Affecter la télécommande:

1. Allumez la lampe avec l'interrupteur mural.
2. En l'espace de 2 secondes appuyez sur la touche « marche » (« I ») du bouton de raccourci souhaité jusqu'à ce que la lampe clignote. Le clignotement signale l'affectation correcte de la lampe.

Afin d'affecter plusieurs lampes à un groupe, répétez les étapes mentionnées précédemment jusqu'à ce que toutes les lampes aient été affectées à ce groupe.

Une fois que vous avez affecté plusieurs lampes à un groupe, elles seront toujours commutées de manière synchrone. Ces lampes ne peuvent plus être commandées individuellement (par ex. variation de la luminosité, modification de la couleur de la lumière, marche / arrêt).

#### Suppression de l'affectation / réinitialisation de la lampe:

1. Coupez la lampe de l'alimentation électrique durant environ 10 secondes au moyen de l'interrupteur mural.

2. Allumez de nouveau la lampe au moyen de l'interrupteur mural.
3. Appuyez sur le bouton du groupe lié 5 fois de suite.
4. La lampe a été réinitialisée avec succès au groupe lié antérieur. La lampe peut ensuite de nouveau être affectée à une télécommande ou à un groupe selon les étapes décrites précédemment. Pour supprimer encore d'autres lampes dans un groupe, veuillez répéter les opérations décrites précédemment pour les lampes correspondantes.

#### Maître MARCHÉ / ARRÊT:

Par l'actionnement de la touche Maître / ARRÊT toutes les lampes affectées à une télécommande sont allumées et / ou éteintes.

#### Commande simultanée de toutes les lampes affectées à une télécommande:

Si vous souhaitez régler toutes les lampes affectées à une télécommande (par ex. régler la couleur de la lumière), vous devez tout d'abord éteindre toutes les lampes au moyen de la touche « Maître-ARRÊT » et les rallumer au moyen de « Maître-MARCHE ». Maintenant, toutes les lampes réagissent simultanément à vos commandes. Les lampes peu-

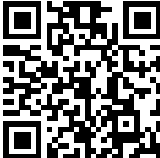
vent être commandées par la télécommande sur un rayon maximal de 20 m. Toutefois, la portée peut être influencée par ex. par des murs ou d'autres obstacles. Si la portée de la télécommande commence à diminuer, veuillez vérifier les piles (2x AAA, 1,5 V) et remplacez-les le cas échéant. Si la portée de la télécommande commence à diminuer, veuillez vérifier les piles (2x AAA, 1,5 V) et remplacez-les le cas échéant.

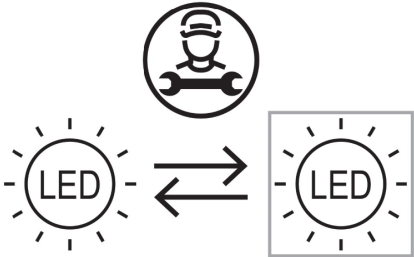
#### Activer la fonction mémoire de l'interrupteur mural avec la télécommande:

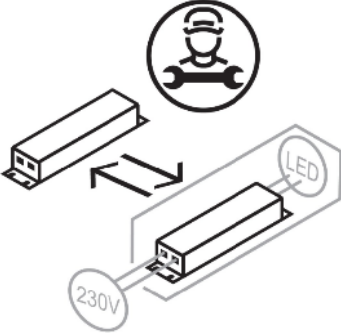
Maintenez appuyé le bouton bleu de la télécommande pendant au moins 3 secondes. La lumière clignote deux fois en vert pour indiquer que lorsque la lumière est rallumée par l'interrupteur mural, le dernier état réglé par la télécommande est rétabli.

#### Désactiver la fonction mémoire de l'interrupteur mural avec la télécommande :

Lorsque l'on maintient à nouveau appuyé le bouton bleu de la télécommande pendant au moins 3 secondes, le voyant rouge clignote deux fois pour indiquer que la fonction mémoire de l'interrupteur mural a été désactivée.

<p>(DE) Dieses Produkt enthält eine Lichtquelle der Energieeffizienzklasse E          (EN) This product contains a light source of energy efficiency class E          (FR) Ce produit comprend une source de lumière de classe d'efficacité énergétique E          (NL) Dit product bevat een lichtbron van energie-efficiëntieklasse E          (PL) Produkt ten zawiera źródło światła o klasie efektywności energetycznej E          (NO) Dette produktet inneholder en lyskilde i energieeffektivitetsklasse E          (DK) Dette produkt indeholder en lyskilde af energieeffektklasse E          (SE) Denna produkt innehåller en ljuskälla i energieffektivitetsklass E          (FI) Tämä tuote sisältää energiatehokkuusluokan E valonlähteen          (IT) Questo prodotto contiene una sorgente luminosa della classe di efficienza energetica E          (ES) Este producto contiene una fuente de luz de la clase de eficiencia energética E          (CZ) Tento výrobek obsahuje světelný zdroj třídy energetické účinnosti E          (PT) Este produto contém uma fonte de luz da classe de eficiência energética E          (GR) Αυτό το προϊόν περιέχει μια φωτεινή πηγή ενεργειακής απόδοσης κλάσης E          (SK) Tento výrobok obsahuje zdroj svetla triedy energetickej efektivity E</p>	<p>QR</p> 	<p>EAN</p> <p>4251911771206</p>
--	---	---------------------------------

	<p>(DE) Durch einen Fachmann austauschbare Lichtquelle (nur LED).          (EN) Replaceable (LED only) light source by a professional.          (FR) Source de lumière remplaçable (LED uniquement) par un professionnel.          (NL) Lichtbron (alleen led) te vervangen door een professional.          (PL) Wymienne (tylko LED) źródło światła wykonane przez profesjonalistę.          (NO) Utskiftbar (kun LED) lyskilde av en profesjonell.          (DK) Udskiftelig lyskilde (kun LED), udskiftes af en elektriker.          (SE) Ljuskälla (endast LED) utbytbar genom fackman.          (FI) Ammattilainen voi vaihtaa vaihdettavan (vain LED) valonlähteen.          (IT) Sorgente luminosa (solo LED) sostituibile da un professionista.          (ES) Fuente de luz (solo LED) sustituible por un profesional.          (CZ) Vyměnitelný (pouze LED) světelný zdroj odborníkem.          (PT) Luz LED (apenas LED) substituível por um profissional.          (GR) Η πηγή φωτός (μόνο LED) να αντικαθίσταται από επαγγελματία.          (SK) Zdroj svetla (iba LED) vymeniteľný prostredníctvom odborníka.</p>
--	--

	<p>(DE) Durch einen Fachmann austauschbares Betriebsgerät.          (EN) Replaceable control gear by a professional.          (FR) Contrôleur remplaçable par un professionnel.          (NL) Voorschakelapparatuur te vervangen door een professional.          (PL) Wymienny układ sterujący przez profesjonalistę.          (NO) Utskiftbar kontrollutstyr av en profesjonell.          (DK) Udskiftelig igangsætter, udskiftes af en elektriker.          (SE) Styrdon utbytbar genom fackman.          (FI) Ammattilainen voi vaihtaa vaihdettavat ohjauslaitteet.          (IT) Dispositivo di controllo sostituibile da un professionista.          (ES) Dispositivo de control sustituible por un profesional.          (CZ) Vyměnitelný předřadník odborníkem.          (PT) Dispositivo de controlo substituível por um profissional.          (GR) Ο εξοπλισμός ελέγχου να αντικαθίσταται από επαγγελματία.          (SK) Predradník vymeniteľný prostredníctvom odborníka.</p>
---	--