

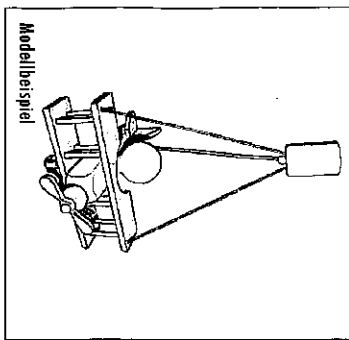
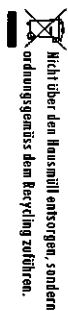
## Pendelleuchte „Flugzeug“

Art.-Nr.: 90106,0  
Art.-Nr.: 90107,0  
Art.-Nr.: 90108,0  
Art.-Nr.: 90109,0  
Art.-Nr.: 90112,0  
Art.-Nr.: 90114,0  
Art.-Nr.: 90165,0

Waldi-Leuchten GmbH - Am Güterbahnhof 2 - D-31303 Burgdorf - Tel. 0049 (0) 5136 - 809830

CE 2014/35/EU  
2014/30/EU

07/17



Modellbeispiel

**Inhalt:**  
1 Pendelleuchte  
1 Sicherheitshinweis / Montageanleitung

Sehr geehrter Kunde,  
Sie haben eine Leuchte aus dem Hause Waldi erworben und damit eine gute Wahl getroffen. Zu Ihrer eigenen Sicherheit empfehlen wir Ihnen, diese Anleitung aufmerksam zu lesen.

#### Montagehinweise:

1. Vor dem Anschluss der Leuchte die Netzspannung abschalten.
2. Baldachin der Leuchte herunter schieben und mit der Aufhängenvorrichtung in den Deckenhaken einhängen.
3. Die mitgelieferte Anschlussklemme ist für den Netzanschluss zu verwenden.
4. Evtl. installatronsseitig vorhandener Schutzleiterdraht ist in geeigneter Weise zu isolieren.
5. Nach dem Netzanschluss, die Anschlussklemme wieder an die Aufhängenvorrichtung aufstecken.
6. Baldachin über den Deckenhaken bis unter die Decke schieben und mit dem Steltring auf der Zuleitung arretieren.

#### Bestückungshinweis:

Leuchtmittel: max. 60W/E27/230V oder LED 15W/E27/230V

#### Allgemeine Hinweise:

1. Es darf nur das auf der Leuchte angegebene Leuchtmittel verwendet werden.
2. Aus Sicherheitsgründen dürfen keine weiteren Dekorationen an der Leuchte befestigt werden.
3. Die Leuchte dient nur der Dekoration und ist als Kinderspielzeug nicht geeignet.
4. Bitte heben Sie die Montageanleitung für spätere Kommunikationszwecke auf.
5. Zur Reinigung empfehlen wir, die Leuchte mit einem trockenen oder leicht feuchten Tuch abzuwischen. Achten Sie darauf, das Sie mit dem Tuch nicht in die Fassung eindringen. Vor der Reinigung ist die Leuchte auszuschalten! Bei Verwendung eines leicht feuchten Tuches, muß die Leuchte vor erneuter Inbetriebnahme trocken gewischt werden.

Der Hersteller übernimmt keine Haftung für Verletzungen oder Schäden, die die Folge unsachgemäßen Gebrauchs bzw. Anschlusses sind. Im Zweifelsfall ist ein Fachmann hinzuzuziehen.

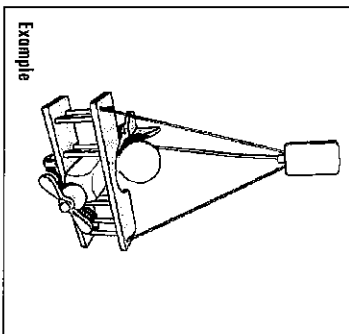
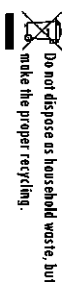
## Pendant lamp „aeroplane“

Art.-No.: 90106,0  
Art.-No.: 90107,0  
Art.-No.: 90108,0  
Art.-No.: 90109,0  
Art.-No.: 90112,0  
Art.-No.: 90114,0  
Art.-No.: 90165,0

Waldi-Leuchten GmbH - Am Güterbahnhof 2 - D-31303 Burgdorf - Tel. 0049 (0) 5136 - 809830

CE 2014/35/EU  
2004/30/EU

07/17



Example

**Contents:**  
1 Lamp  
1 safety instructions / string instructions

Dear Client,  
Congratulations on buying a light produced by WALDI and you made a good choice! Nevertheless, for your own security we recommend to carefully read this manual.

#### Instruction for installation:

1. Before connecting the lamp, turn off the supply voltage.
2. Push down the canopy and hook it with the suspension device into the ceiling hook.
3. The supplied terminal is to be used for the mains supply.
4. An eventual existing protective wire or site has to be insulated in a proper way.
5. After having finished the mains connection, put the connecting terminal again on the suspension device.
6. Push the canopy over the ceiling hook up to and under the ceiling and fix it with the retainer on the lead.

#### Bulbs:

max. 60W/E27/230V or LED 15W/E27/230V

#### General information

1. Only the bulbs specified may be used in the light.
2. For safety reasons, no other decorative parts may be attached to the light.
3. The light serves only for decoration purposes and is not suited as a child's toy.
4. Please keep these instructions in a safe place for later reference.
5. For cleaning the light we recommend to use a dry or slightly damp cloth. Pay attention not to penetrate with the cloth inside the socket. Before cleaning switch off the light! When using a slightly damp cloth, you have to dry the light before switching it on again.

The manufacturer shall not be liable for injuries or damage which are a result of the incorrect use or connection of the lamp. In the case of doubt, please consult a qualified electrician.