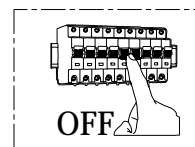


modo

Luce

via Venezia, 13
31028 - Vazzola -
Treviso Italia
www.modoluce.com

MODEL:
LOST TAVOLINO
LOST SMALL TABLE



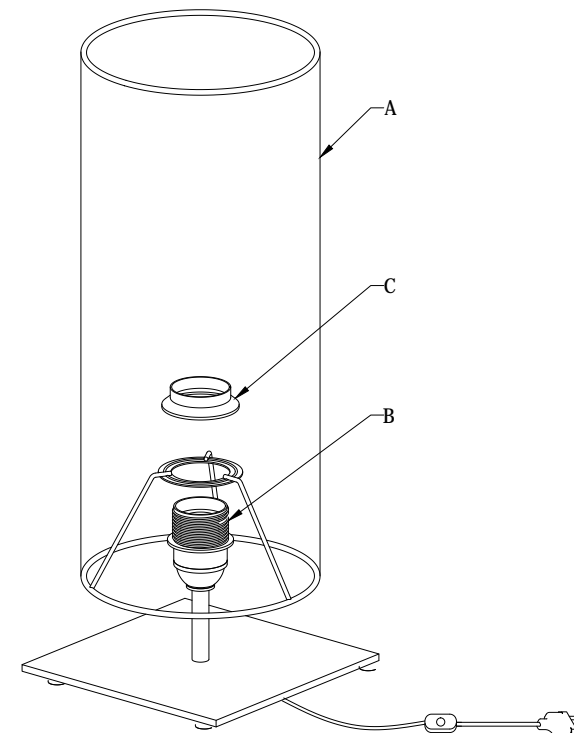
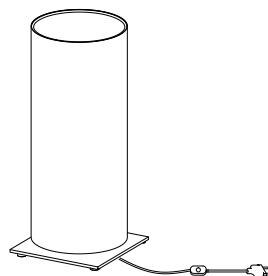
FINISHES



Cotton



Lyra

**ISTRUZIONI DI MONTAGGIO**

- Verificare che la spina non sia inserita nella presa.
- Inserire il paralume (A) nel portalam-pada (B).
- Fissare il paralume (A) avvitando la ghiera (C).
- Inserire nel portalam-pada (B) la lampadina in dotazione.

ATTENZIONE

Gli apparecchi di nostra costruzione sono idonei all'uso in ambienti ordinari con temperatura ambiente ad umidità relativa standard.

Tutte le operazioni devono essere eseguite da un tecnico specializzato.

PULIZIA

Staccare la corrente di alimentazione o la spina dalla presa.

Per la pulizia periodica degli apparecchi di illuminazione usare sempre i guanti ed uno straccio morbido (in caso di superfici lisce). Non usare mai solventi o alcool.

Evitare nel modo più assoluto di piegare parti non previste per la mobilità delle stesse, in quanto ciò potrebbe indebolirle o romperle.

INSTRUCTION

- Switch off the power or pull the plug out.
- Insert the lampshade (A) in the lamp socket (B).
- Fix the lampshade (A) by screwing the ring nut (C).
- Insert the light bulb provided in the lamp socket (B).

ATTENTION

The products of our production are suitable for the using in usual surroundings with standard temperature and humidity levels.

All the operations have to be done by a technician.

CLEANING

Switch off the power or pull the plug out.


For the periodical cleaning of the lamp use always gloves and a soft cloth (for glossy surfaces) or a feather duster for the lampshade in fabric or pleated fabric. Don't use aggressive solvents or alcohol. Avoid absolutely to fold parts which are not expected for folding, in this case welded parts are going to be damaged.

**ETICHETTA LOTTO DI PRODUZIONE
PRODUCTION DATE LABEL**



rating 220+240V 50/60Hz
Codes Mode :LOSETP032x01xxx

Made in Italy

 1 x E14 max 28W HES

Serial number :