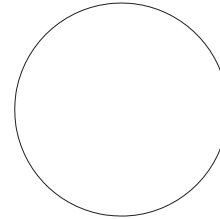
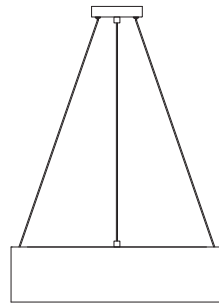
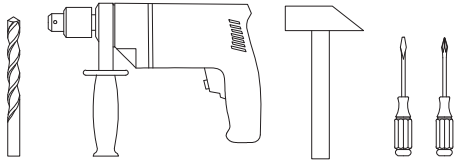
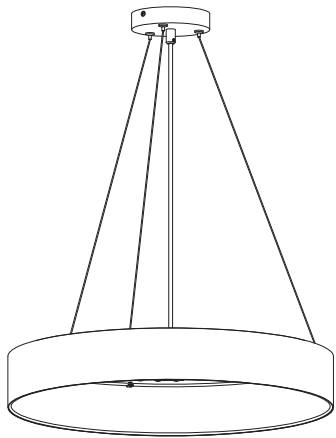


FH Lighting GmbH  
Graf-Gottfried-Str. 111  
D-59755 Arnsberg  
+49 (0) 2932 – 989 – 0  
www.fischer-honsel.de  
info@fischer-honsel.de

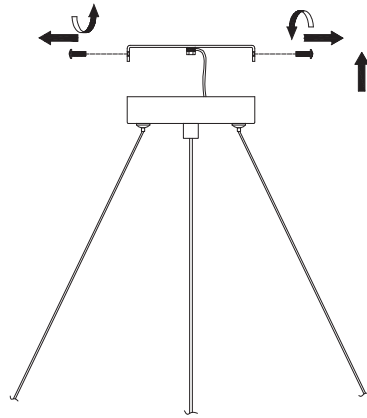


**FHL**  
*easy!*

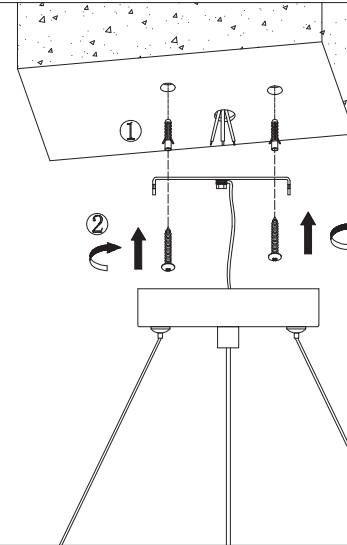
1.



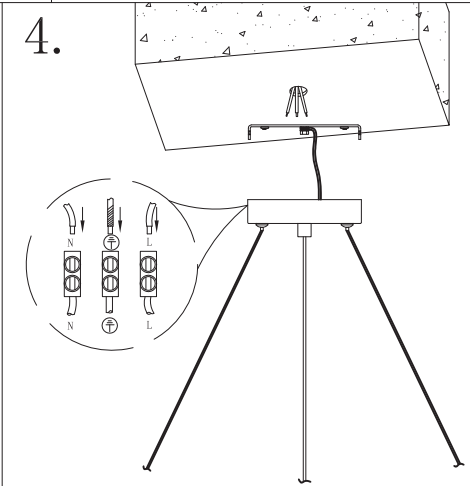
2.



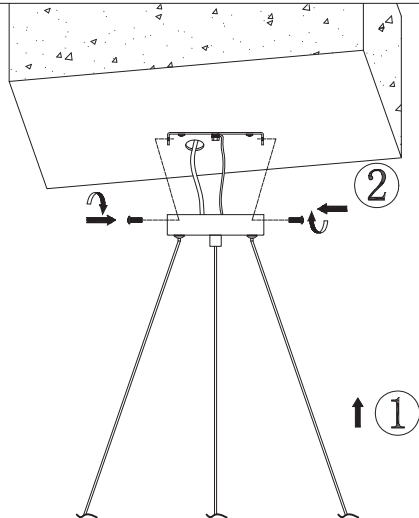
3.



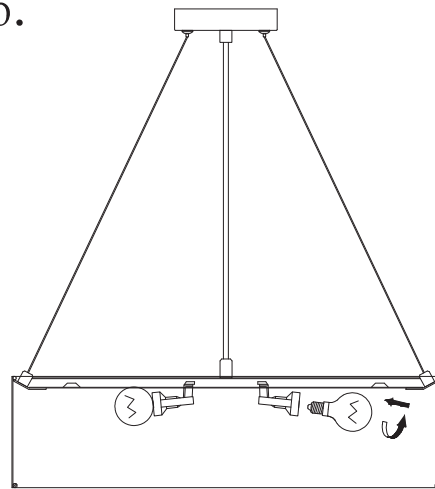
4.



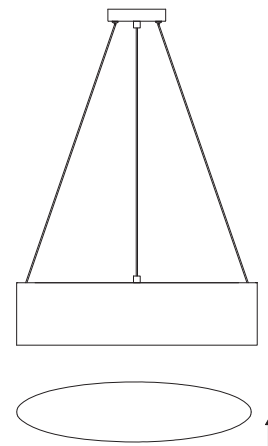
5.



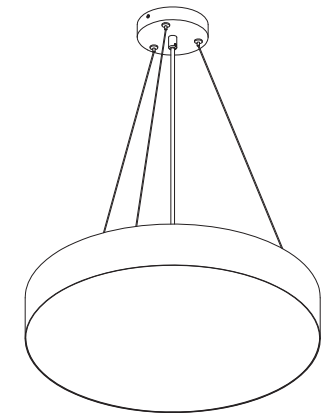
6.



7.



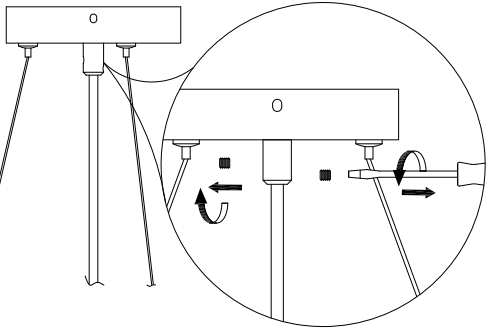
8.



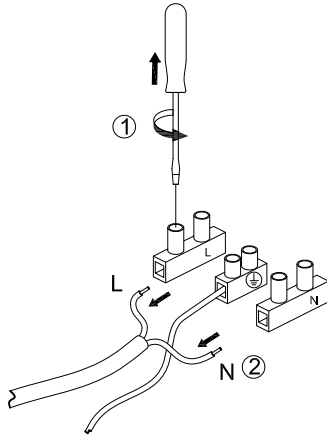
1.



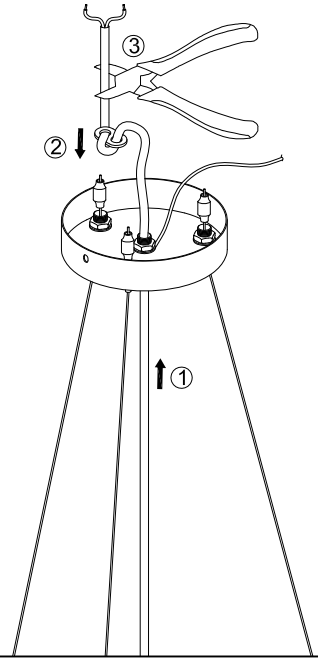
Schrumpfschlauch  
heat shrink tubing



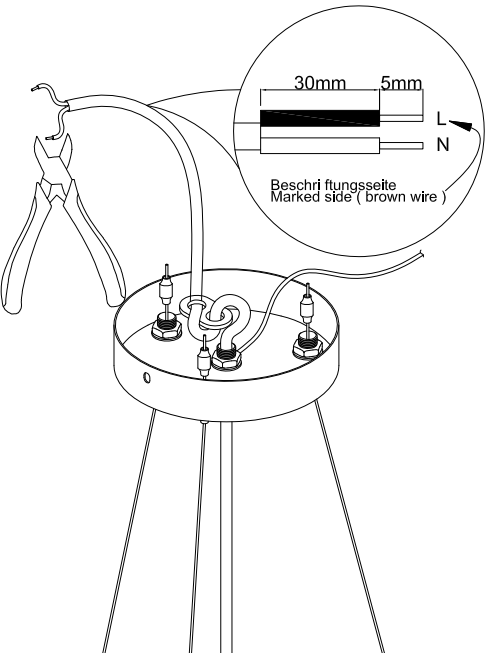
2.



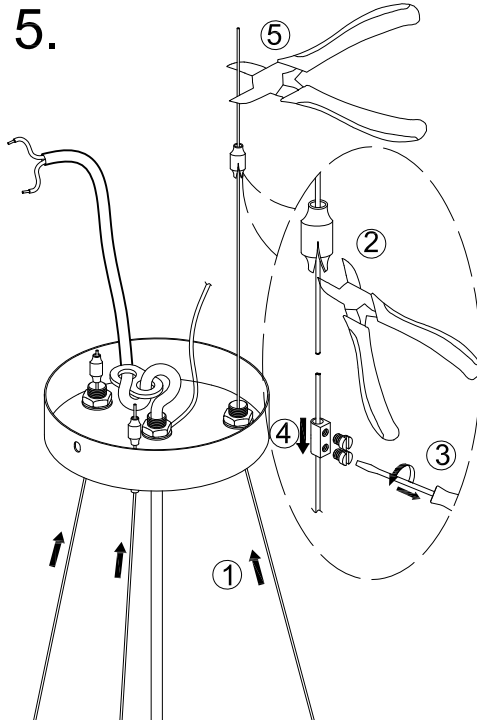
3.



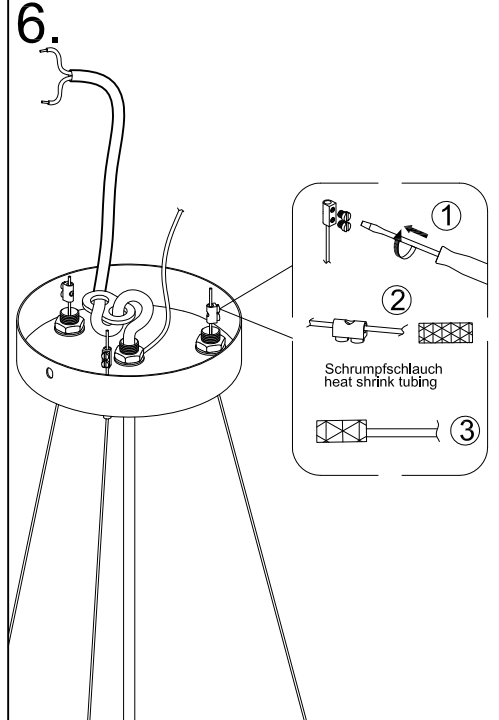
4.



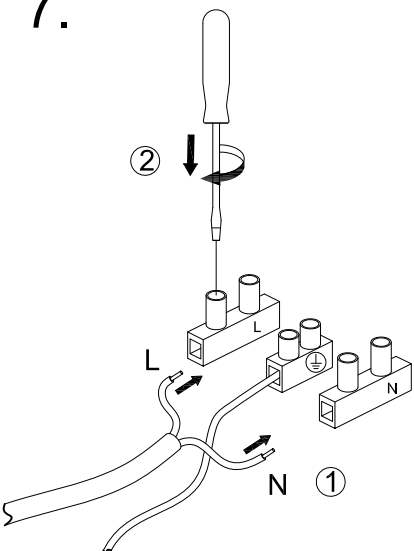
5.



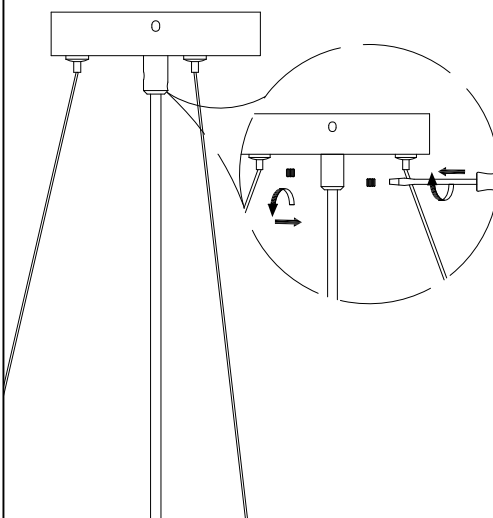
6.



7.



8.



9.

