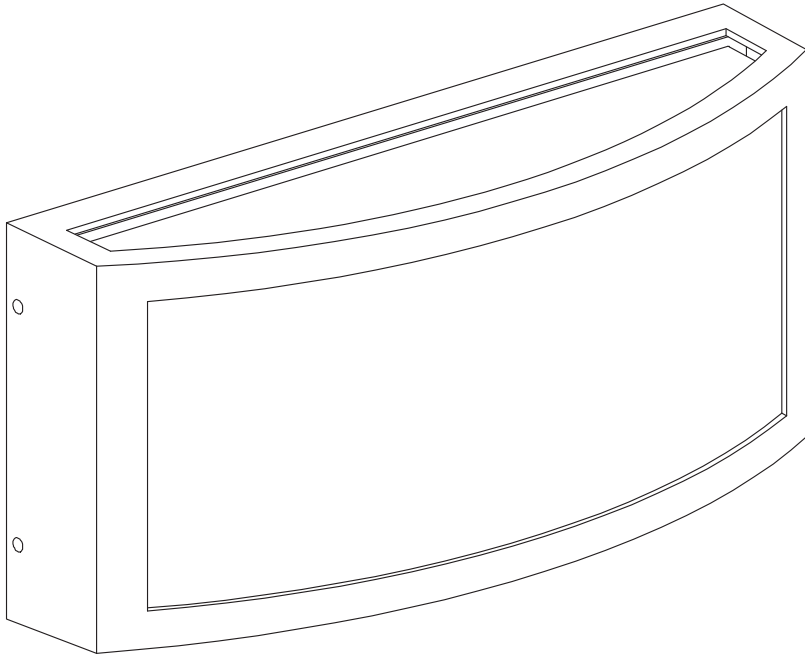



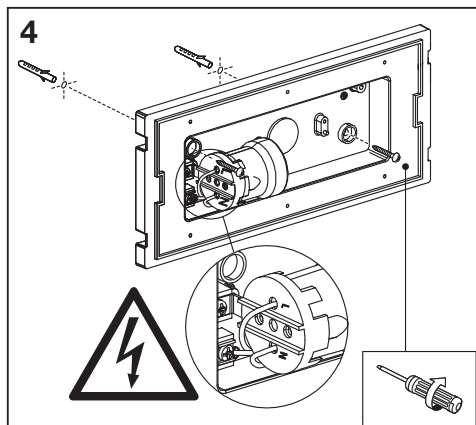
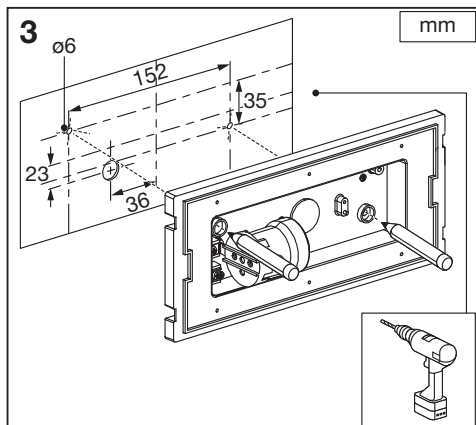
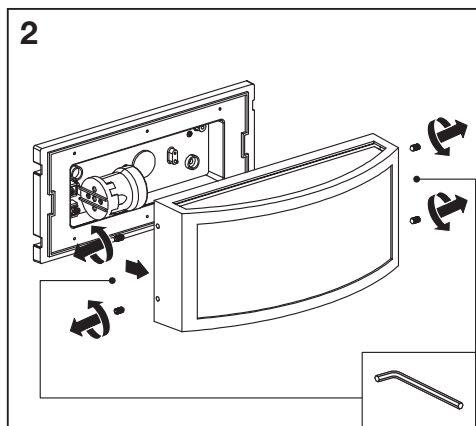
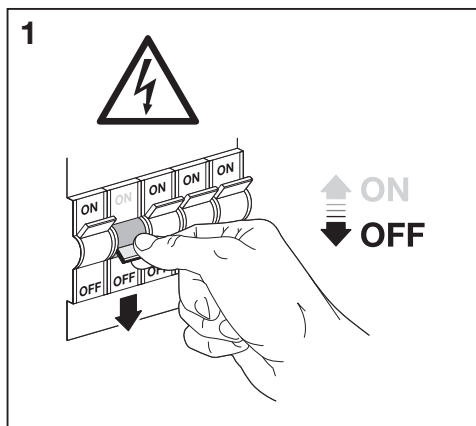
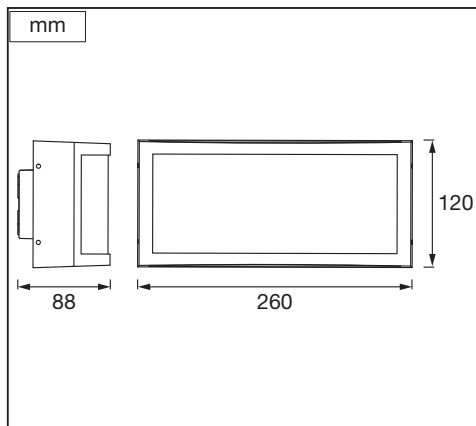
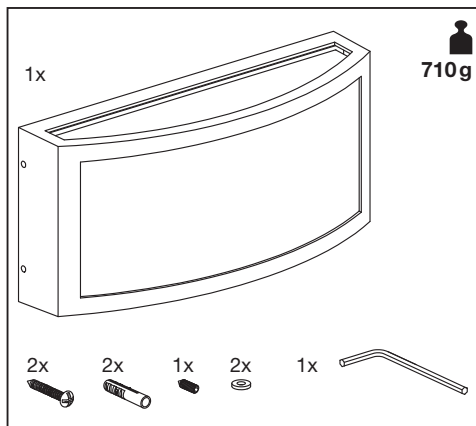
# ENDURA® CLASSIC CUADRA WALL



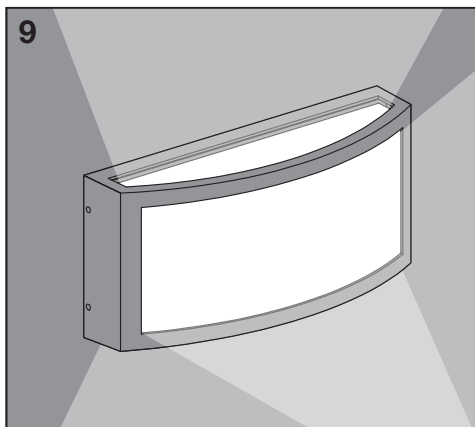
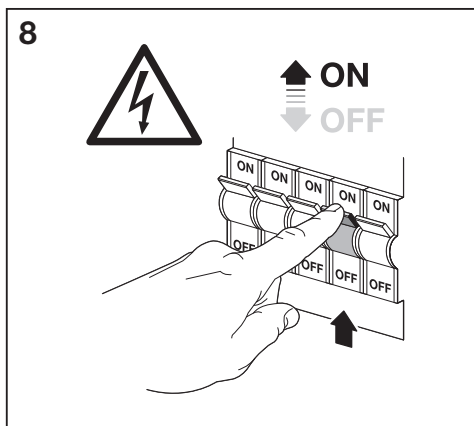
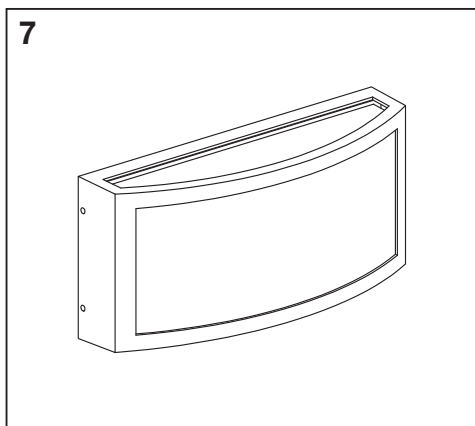
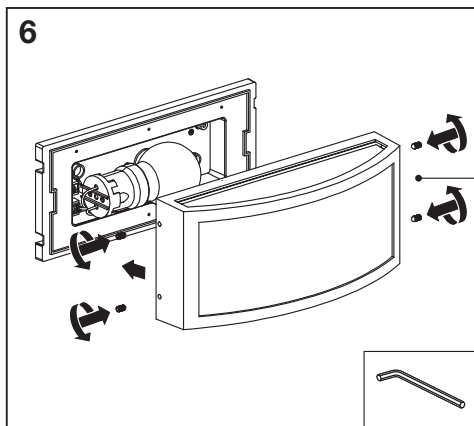
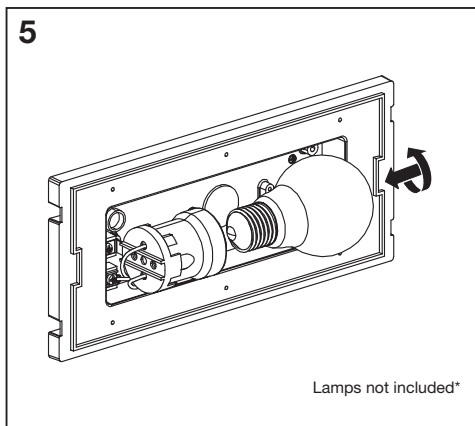
Lamps not included\*

	EAN	W <sub>max.</sub>	Δ (°C)	V~	Hz	
<b>ENDURA CLASSIC CUADRA W E27 IP65 DG</b>	4099854445941	40 (15 LED)	-20...+40	220-240	50/60	E27

# ENDURA® CLASSIC CUADRA WALL



# ENDURA® CLASSIC CUADRA WALL



\*Ⓢ Lampen nicht inbegriffen Ⓢ Lamps not included Ⓢ Ampoules non incluses  
 Ⓢ Lampadine non incluse Ⓢ Lámparas no incluidas Ⓢ Lámpadas não incluídas  
 Ⓢ Οι λάμπες δεν περιλαμβάνονται Ⓢ Lampen niet inbegrepen Ⓢ Lampor ingår  
 ej Ⓢ Lampu eivät sisälly toimitukseen Ⓢ Lamper følger ikke med Ⓢ Pzeler ikke  
 inkluderet. Ⓢ Lampy nejsou součástí dodávky Ⓢ Светильник стационарный.  
 Хранить в сухом месте, перед установкой отключить питание. Товар сертифи-  
 цирован. Не бросать. Лампы в комплект не входят Ⓢ A lámpák nem tartoznak  
 a csomaghoz Ⓢ Lampki nie są częścią zestawu Ⓢ Lampy nie sú zahrnuté Ⓢ Si-  
 jalke niso priložene Ⓢ Lambalar dahil değildir Ⓢ Žarulje nisu uključene Ⓢ Lämp-  
 iе nu sunt incluse Ⓢ Лампките не са включени в комплекта Ⓢ Ei sisalda lampe  
 Ⓢ Lempos nepridedamos Ⓢ Lampas nav iekļautas Ⓢ Sijalice nisu uključene  
 Ⓢ Електролампа. Лампи в комплект не входят Ⓢ Стационарлық шырақ.  
 Құрғақ жерде сақтап, орнату алдында ток көздерінен ажырату керек. Тауар  
 сертификатталған. Лақтыруға тыйым салынады. Шамдар жиіаққа кірмеген



G11219075  
16.01.2025



LEDVANCE SASU  
CQM, 5 rue d'Altorf  
67120 Molsheim France  
[www.ledvance.com](http://www.ledvance.com)

© LEDVANCE Ltd, Sterling House,  
810 Mandarin Court, Warrington,  
Cheshire, WA1 1GG, United Kingdom