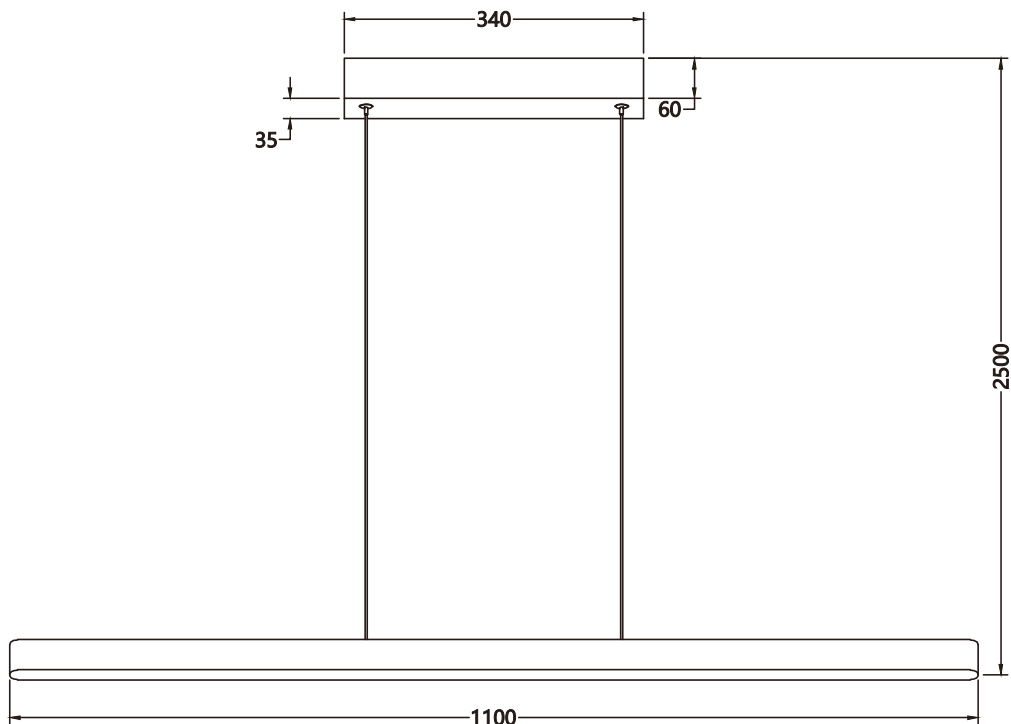


10020402

34,5W LED / 38W Total
incl. 2x LED Board: L9002846
220-240V ~ 50/60Hz



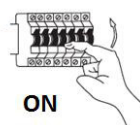
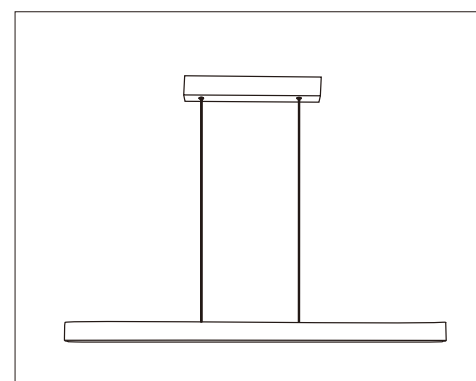
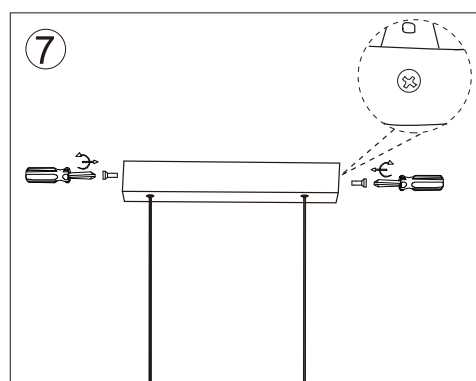
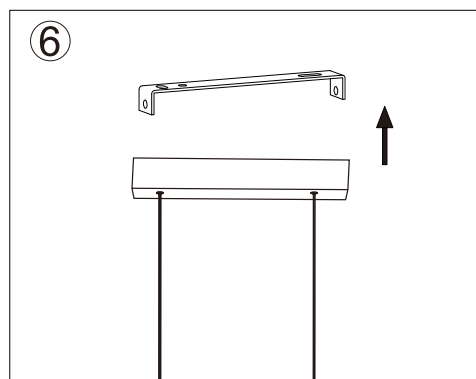
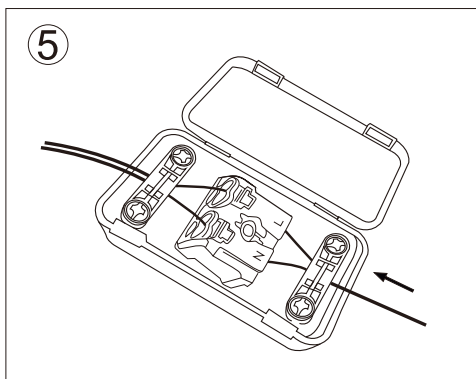
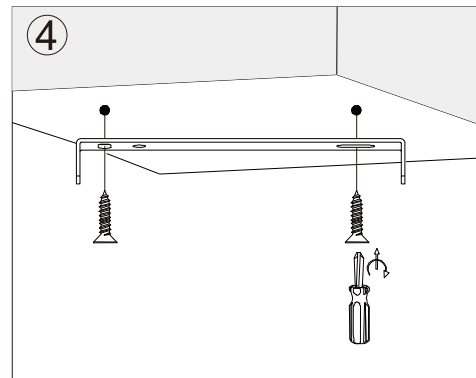
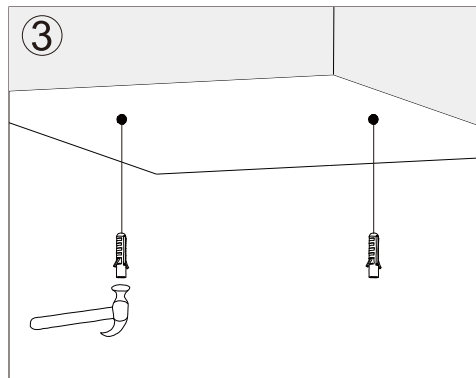
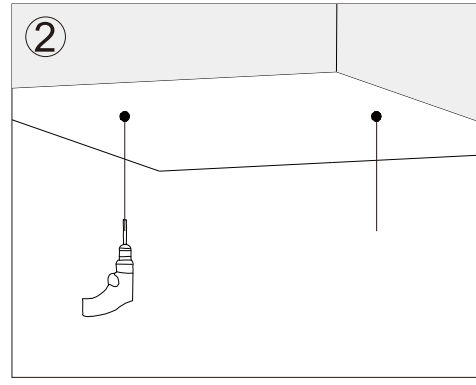
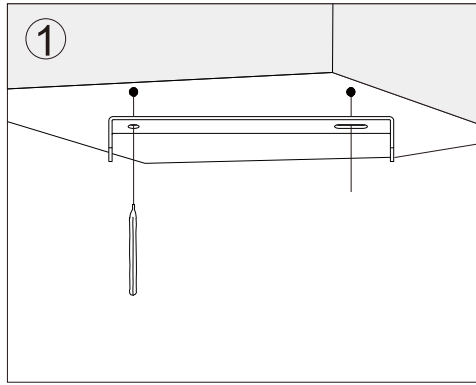
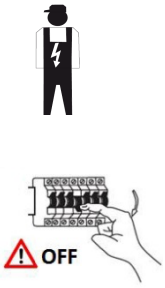
Maßeinheit/Unit of measure/ Unité de mesure: **mm**

(DE) Bestimmungsgemäße Verwendung

(EN) Intended use | (FR) Utilisation conforme | (NL) Beoogd gebruik | (PL) Stosowanie zgodnie z przeznaczeniem | (NO) Riktig bruk | (DK) Korrekt brug
(SE) Avsedd användning | (FI) Määräystenmukainen käyttö | (IT) Impiego appropriato | (ES) Uso prescrito | (CZ) Použití v souladu s určením
(PT) Utilização correta | (GR) Ενδεδειγμένη χρήση | (SK) Predpokladané použitie | (EE) Eeldatav kasutus | (LV) Paredzams lietojums
(LT) Numatomas naudojimas | (RO) Utilizare intenționată | (SI) Predvidena uporaba | (HR) Namjenska upotreba | (HU) Tervezett felhasználás
(BG) предназначена употреба | (AL) Përdorimi i parashikuar | (MK) Предвидена употреба | (TR) Amaçlı kullanım | (UK) Призначене використання
(BA,ME,RS) Namjenska upotreba

(DE)	Ortsfeste Verwendung als Hängeleuchte im Innenbereich	(GB)	For stationary use indoors as a pendant light
(FR)	Utilisation stationnaire en tant que suspension d'intérieur	(NL)	Vast gebruik als hanglamp binnenshuis
(PL)	Do montażu stacjonarnego jako lampa wisząca do wnetrz	(NO)	Til stasjonært bruk som pendellampe innendørs
(DK)	Til stationær brug som pendellampe indendørs	(SE)	Används som fast hänglampa inomhus
(FI)	Kiinteä käyttö sisätilojen riippuväläisimena	(IT)	Impiego fisso come lampada a sospensione in ambienti interni
(ES)	Empleo fijo en tanto lámpara colgante en interiores	(CZ)	Stacionární použití jako závěsné svítidlo v interiéru
(PT)	Aplicação fixa como candeeiro suspenso em interiores	(GR)	Σταθερή χρήση ως κρεμαστό φωτιστικό σε εσωτερικό χώρο
(SK)	Na stacionárne použitie v interiéri ako závesné svetlo	(BG)	За стационарна употреба на закрито като висеща светлина
(EE)	Statsionaarseks kasutamiseks siseruumides rippvalgustina	(LV)	Stacionārai lietošanai iekšējās kā piekaramais apgaismojums
(LT)	Stacionariam naudojimui patalpose kaip pakabinamas šviestuvas	(RO)	Pentru utilizare staționară în interior ca lumină suspendată
(SI)	Za stacionarno uporabo v notranjosti kot viseča luč	(HR)	Za stacionarnu upotrebu u zatvorenom prostoru kao visilica
(HU)	Helyhez kötött beltéri használatra függőlámpaként	(AL)	Për përdorim të palëvizshëm brenda si dritë pendeli
(MK)	За стационарна употреба внатре како светилка со висечка	(TR)	Sabit kullanım için iç mekanda avize olarak
(UK)	Для стаціонарного використання всередині як підвісне світило	(BA)	Za stacionarnu upotrebu unutar kao viseća svjetiljka
		(ME)	
		(RS)	

(DE) Lieferumfang (EN) Package contents (FR) Contenu de la livraison (NL) Bij de levering inbegrepen (PL) Zakres dostawy (NO) Levering (DK) Leveringsomfang (SE) Leveransomfattning (FI) Toimitussisältö (IT) Fornitura (ES) Volumen de suministro (CZ) Rozsah dodávky (PT) Material fornecido (GR) Παραδοτέος εξοπλισμός (SK) Obsah balenia (EE) Pakendi sisu (LV) Pakas saturs (LT) Pakuotės turinys (RO) Conținutul pachetului (SI) Vsebina paketa (HR) Sadržaj paketa (HU) A csomag tartalma (BG) обхват на доставката (AL) Përmbajtja e dorëzimit (MK) Содржина на испорака (TR) Teslimat içeriği (UK) Зміст доставки (BA,ME,RS) Sadržaj isporuke		
(DE) 1 Hängeleuchte Montagematerial Montageanleitung	(GB) 1 Pendant light Installation hardware Mounting instructions	(FR) 1 Suspension Matériel de montage Instructions de montage
(NL) 1 Hanglamp Monteringsmateriale Montagehandleiding	(PL) 1 Lampa wisząca Elementy montażowe Instrukcja montażu	(NO) 1 Pendellampe Monteringsmateriale Brukerveiledning
(DK) 1 Pendellampe Monteringsmateriale Brugervejledning	(SE) 1 Hänglampa Monteringsmaterial Monteringsanvisning	(FI) 1 Riippuvalaisin Asennusmateriaali Asennusohjeet
(IT) 1 Lampada a sospensione Materiale di montaggio Istruzioni di montaggio	(ES) 1 Lámpara colgante Material de montaje Instrucciones de montaje	(CZ) 1 Závěsné svítidlo Materiál pro montáž Návod k montáži
(PT) 1 Candeeiro suspenso Material de montagem Instruções de montagem	(GR) 1 Κρεμαστό φωτιστικό Υλικό συναρμολόγησης Οδηγίες συναρμολόγησης	(SK) 1 závesné svetlo Inštalčný hardvér Inštalčná príručka
(BG) 1 висяща лампа материали за монтаж инструкции за монтаж	(EE) 1 riipvalgusti Paigaldustarvikud Paigaldusjuhend	(LV) 1 piekaramais gaismeklis Instalācijas aparātūra Uzstādīšanas instrukcija
(LT) 1 pakabinamas šviestuvos Montavimo aparatinė įranga Montavimo instrukcija	(RO) 1 lampă suspendată Hardware de instalare Instrucțiuni de montare	(SI) 1 obesek Namestitvena strojna oprema Navodila za montažo
(HR) 1 Visilica Instalacijski hardver Upute za montažu	(HU) 1 függőlámpa Telepítési hardver Szerelési útmutató	(AL) 1 dritë pendeli Materiali i montimit Udhëzuesi i montimit
(MK) 1 светилка со висечка Монтажен материјал Упатство за монтажа	(TR) 1 asma lamba Montaj malzemesi Montaj kılavuzu	(UK) 1 підвісний світильник Монтажний матеріал Інструкція з монтажу
(BA) 1 svjetiljka sa vješalicom (ME) Montažni materijal (RS) Uputstvo za montažu		

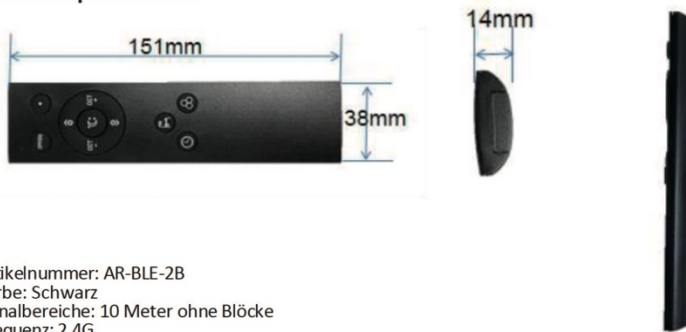


(DE)2.4G/BLE-Beacon Remote (CCT) Bedienungsanleitung/Beacon

① Produktbeschreibung

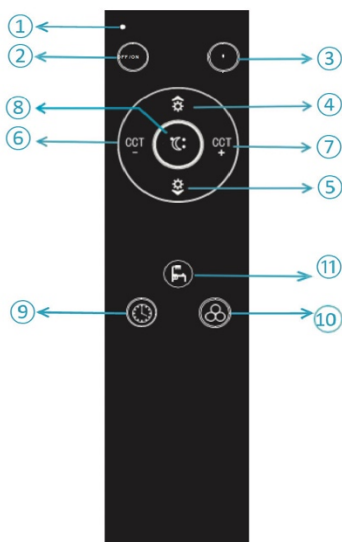
Es ist eine Beacon(2.4G) drahtlose Fernbedienung mit Schalter EIN/AUS, dimmbar, Farbwechselfunktion ect., das Beleuchtungsgerät innerhalb von 10 Meter steuern kann.

② Produktspezifikation



- * Artikelnummer: AR-BLE-2B
- * Farbe: Schwarz
- * Signalbereiche: 10 Meter ohne Blöcke
- * Frequenz: 2.4G
- * Lebensdauer: Über 100-tausend Schalter
- * Batterietyp: 2* AAA 1,5V Akku
- * Größe: 151*38*14mm

③ Anleitung



2.4G Fernbedienung Anleitung

1. Kontrollleuchte (rot)
2. OFF/ON (schalten Sie die Lampe ein oder aus.)
3. Szenario (kurzer Druck- Wechsel zum bereits gespeicherten Szenario, lange Drücken Sekunden – speichern Sie das Szenario.)
4. Helligkeit nach oben (kurze Drücken- 10 Schritte ändern sich, um heller zu sein, oder langes Drücken- ständig ändern, um heller zu sein.)
5. Helligkeit nach unten (kurze Drücken- 10 Schritte ändern sich dunkler, oder langes Drücken – ständig wechseln, um dunkler zu werden.)
6. CCT- (kurze Press- 5 Schritte wechseln auf warmweiß 3000K, oder langes Drücken- ständig ändern, um warm weiß 3000K.)
7. CCT+ (kurze Press-5 Schritte wechseln zu kühlweiß 4000K, oder langes Drücken- ständig ändern, um kühlweiß 4000K.)
8. Nachtlicht (3000K, stufenlos bis 5%.)
9. Timing off (kurze Presse- Einstellung Timing off in 15 Minuten- 30 Minuten- 60 Minuten in einer Schleife, lange 5 Sekunden drücken – den Zeitplan abbrechen.)
10. Farbtemperatur ändern (kurzes Drücken- schalten Sie die Farbe in einer Schleife, lange Presse- ständig die Farbtemperatur ändern.)
11. Arbeitsleuchte (4000K, dimmbar.)

④ Wie man die Lampe koppelt:

1. Drücken Sie lange die EIN/AUS-Taste für fünf Sekunden, um die Verbindung innerhalb von 30 Sekunden nach dem Einschalten der Lampe herzustellen.

Nach der Kopplung blinkt die Lampe zweimal.

2. Jede Lampe kann durch nicht mehr als fünf Fernbedienungen gesteuert werden. Wenn die sechste Fernbedienung gekoppelt wird, wird das Paring zwischen dem ersten Controller abgebrochen. Wenn mehrere Lampen gleichzeitig geschaltet werden, schließt die Fernbedienung die Kopplung mehrerer Lampen gleichzeitig ab.

Hinweis

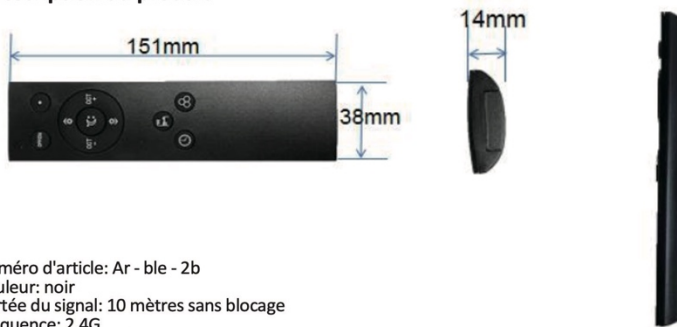
Nach dem Einschalten, wenn beim ersten Drücken des Ein/Aus-Schalters keine Reaktion erfolgt, drücken Sie bitte erneut.

(FR)2.4G / Ble - Beacon Remote (CCT) instructions d'utilisation / balises

① Description du produit

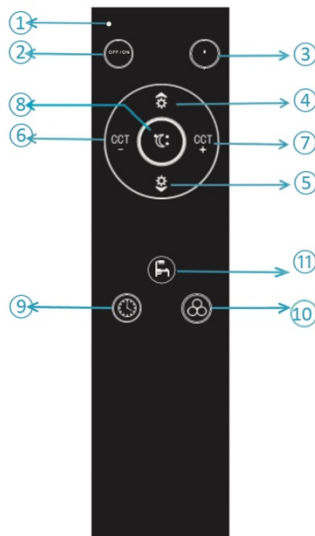
C'est une télécommande sans fil Beacon (2.4G) avec interrupteur, dimmable, changement de couleur, etc., Il est possible de contrôler l'éclairage à moins de 10 mètres.

② Description du produit



- * Numéro d'article: Ar - ble - 2b
- * Couleur: noir
- * Portée du signal: 10 mètres sans blocage
- * Fréquence: 2.4G
- * Durée de vie: plus de 100 000 commutateurs
- * Type de batterie: 2 * AAA 1.5v batterie
- * Taille: 151 * 38 * 14mm

③ Instructions



Instruction de contrôle à distance 4G

1. Voyant lumineux (rouge)
2. Off / on (allumer ou éteindre la lumière.)
3. Scènes (Appuyez brièvement - pour passer à la scène enregistrée, Presses longues secondes - Enregistrer la scène.)
4. Amélioration de la luminosité (appuyez brièvement sur - 10 étapes pour devenir lumineux, Ou appuyez longuement - Changez continuellement pour devenir plus lumineux.)
5. La luminosité diminue (appuyez brièvement sur - 10 étapes pour assombrir, Ou appuyez longuement - assombrir en continu.)
6. CCT - (appuyez brièvement sur - 5 étapes pour passer au blanc chaud 3000k, Ou appuyez longuement - changez en blanc chaud 3000k en continu.)
7. CCT + (appuyez brièvement sur - 5 étapes pour devenir blanc froid 4000k, Ou appuyez longuement - Changez continuellement en blanc froid 4000k.)
8. Lumière de nuit (3000k, constamment réduit à 5%).
9. Arrêt chronométré (appuyez brièvement sur- mise en marche en 15 minutes - 30 minutes - 60 minutes en boucle, Appuyez longuement 5 secondes - annulez l'horaire.)
10. Changement de température de couleur (appuyez brièvement sur- cycle pour changer de couleur, Appuyez longuement - Changez la température de couleur en continu.)
11. Lampe de travail (4000k, dimmable.)

④ Comment jumeler les lumières:

1. Appuyez longuement sur le bouton on / off pendant 5 secondes pour l'appariement dans les 30 secondes suivant la mise sous tension de la lampe.

Une fois l'appariement terminé, le voyant clignote deux fois.

2. Chaque lampe peut être contrôlée par pas plus de 5 télécommandes. Lorsque l'appariement est ajouté à la sixième télécommande, l'appariement entre les premiers contrôleurs est annulé. S'il y a plusieurs lumières appariées simultanément, la télécommande effectuera l'appariement de plusieurs lumières à la fois.

Rappel

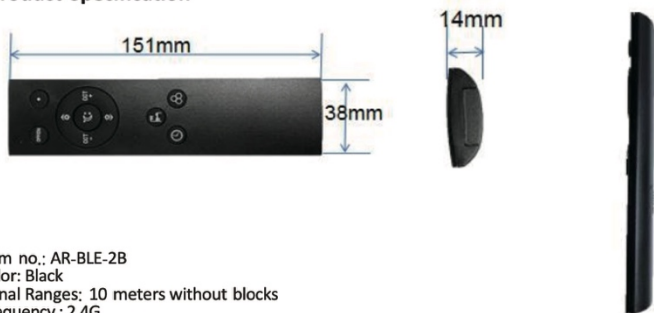
Après mise sous tension, si aucun réponse n'est obtenue lors de la première pression sur le bouton marche/arrêt, veuillez appuyer à nouveau.

(GB)2.4G/BLE-Beacon Remote(CCT) Operating Instruction/Beacon

① Product Description

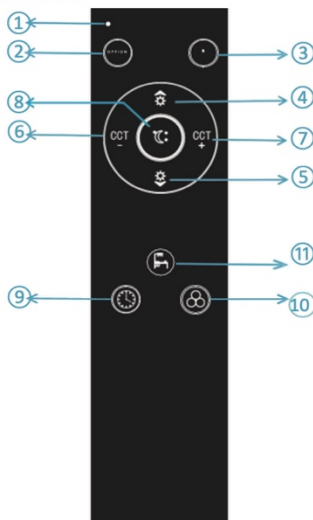
It's a Beacon(2.4G) wireless remote controller with switch ON/OFF, dimmable, color changing function ect., which can control the lighting device within 10 meter.

② Product Specification



- * Item no.: AR-BLE-2B
- * Color: Black
- * Signal Ranges: 10 meters without blocks
- * Frequency : 2.4G
- * Life-time: Over 100 thousand switch
- * Battery Type: 2* AAA 1.5V battery
- * Size: 151*38*14mm

③ Instruction



2.4G remote control instruction

1. Indicator light (Red)
2. OFF/ON (turn on or turn off the lamp.)
3. Scenario (short press- switch to the scenario already saved, long press seconds- save the scenario.)
4. Brightness up (short press- 10 steps change to be brighter, or long press- continuously change to be brighter.)
5. Brightness down (short press- 10 steps change be darker, or long press- continuously change to be darker.)
6. CCT- (short press- 5 steps change to be warm white 3000K, or long press- continuously change to be warm white 3000K.)
7. CCT+ (short press- 5 steps change to be cool white 4000K, or long press- continuously change to be cool white 4000K.)
8. Nightlight (3000K, continuously dim to 5%.)
9. Timing off (short press- set timing off in 15 minutes- 30 minutes- 60 minutes in a loop, long press 5 seconds- cancel the schedule.)
10. Color temperature changing (short press- switch the color in a loop, long press- continuously change the color temperature.)
11. Working light (4000K, dimmable.)

④ How to pair the lamp:

1.Long press ON/OFF button for 5 seconds for pairing within 30 seconds after the lamp powered on.
The lamp will flash twice after pairing was done.

2. Each lamp can be controlled by no more than 5 remote controls. When the sixth remote control is added pairing, the pairing between the first controller will be dismissed. If there are multiple lamps are pairing at the same time, the remote control will complete the pairing of multiple devices at one time.

Reminder

After powering on, if there is no response when the on/off button is pressed for the first time, please press it again.

(DE)WIFI Benutzerhandbuch

APP-Verbindung (WiFi)

1) App herunterladen

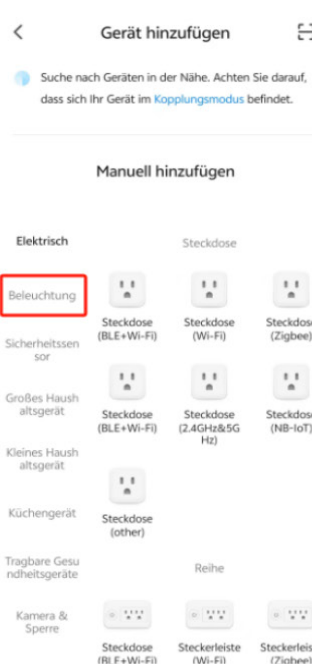
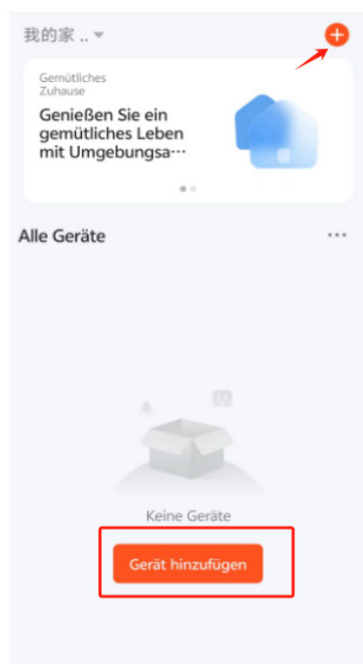
Suche nach "Tuya Smart" im App Store, oder scannen Sie den QR-Code unten.



2) Registrierung/Login/Passwort-Abwurf

3) Geräte hinzufügen:

A. Klicken Sie auf der Startseite der App auf "Gerät hinzufügen" oder auf das Symbol "+" oben rechts.

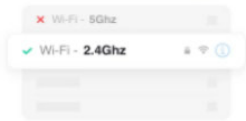




B. Wählen Sie das Wi-Fi und geben Sie das Passwort ein und klicken Sie auf "Weiter", Nächster Schritt, Schalten Sie das Gerät ein und schalten Sie das Gerät schnell ein, aus, aus und ein, stellen Sie sicher, dass das Gerät schnell blinkt.

✕

Wählen Sie das 2,4-GHz-WLAN und geben Sie das Passwort ein.


Wenn Ihr WLAN auf 5 GHz eingestellt ist, stellen Sie es auf 2,4 GHz ein. [Allgemeine Router-Einstellmethode](#)

Weiter

✕

Setzen Sie Ihr Gerät zurück




Gerät einschalten. Nach 10s ausschalten und dann einschalten

Weiter

✕

Setzen Sie Ihr Gerät zurück




Schalten Sie das Gerät ein, aus, ein, aus und ein (vorbehaltlich der Bedienungsanleitung).

Zurück **Weiter**

C. Nach einigen Sekunden wird es erfolgreich angeschlossen, Namen der Geräte können geändert werden. Wenn die Verbindung fehlgeschlagen ist, versuchen Sie es bitte erneut.

✕

Setzen Sie Ihr Gerät zurück




Vergewissern Sie sich, dass die Anzeige blinkt oder pulsiert


Zurück **Weiter**

✕

Gerät wird verbunden
Schalten Sie das Gerät ein.




02:00



✕ **Gerät hinzufügen**

1 Gerät(e) erfolgreich hinzugefügt



WIFI-BLE-CCT-CB3L
Hinzufügen erfolgr.

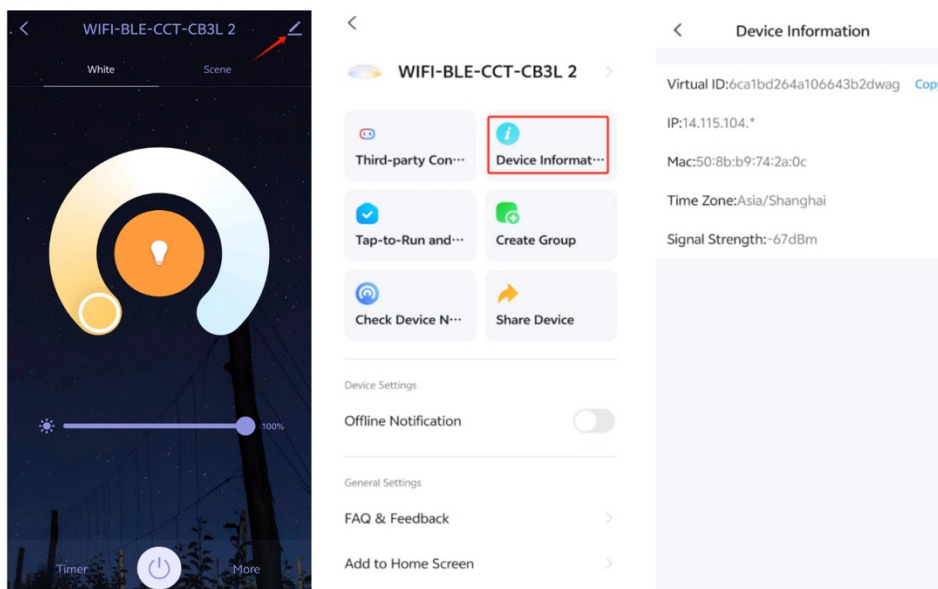
0 Gerät(e) hinzugefügt

Fertigstellung

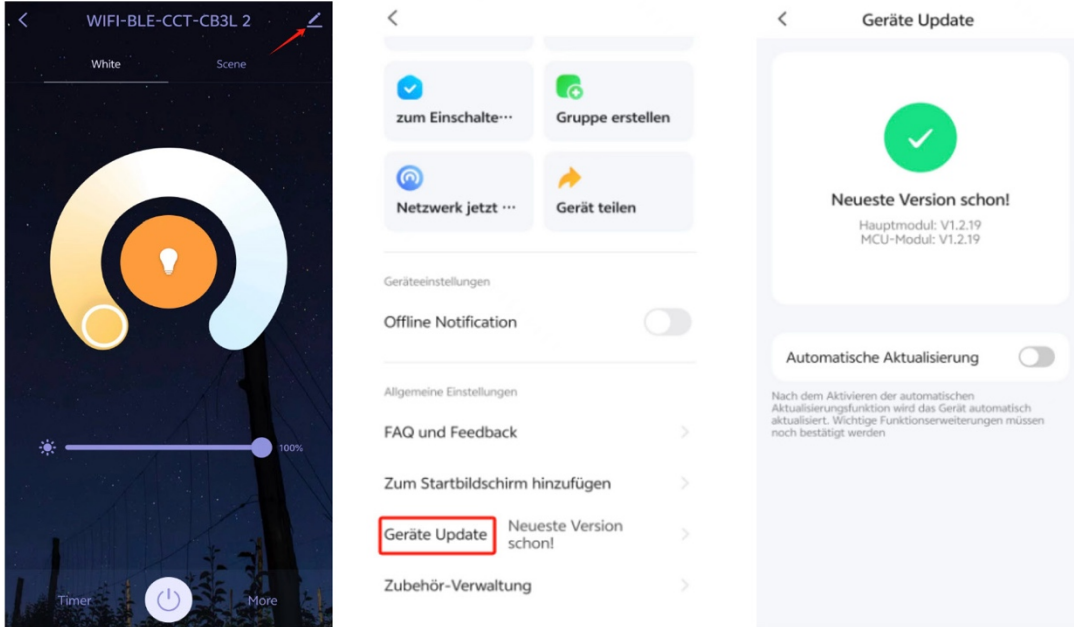
D. Steuerschnittstelle:



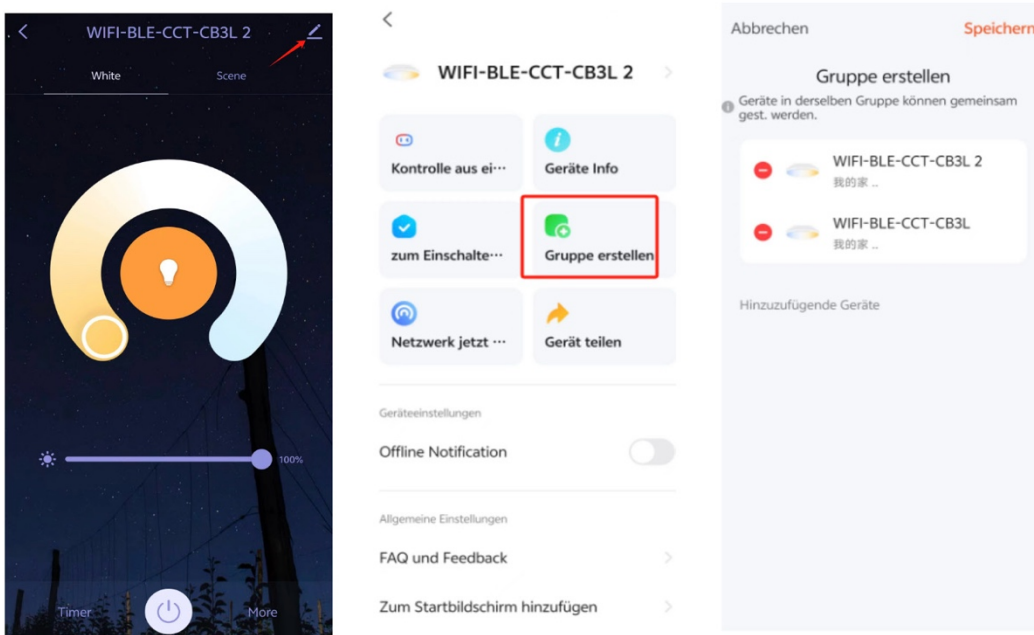
E. So finden Sie die Geräteinformationen: Klicken Sie auf das Bearbeitungszeichen in der oberen rechten Ecke, um die "Geräteinformationen" auszuwählen, dann können Sie die virtuelle ID sehen und kopieren.



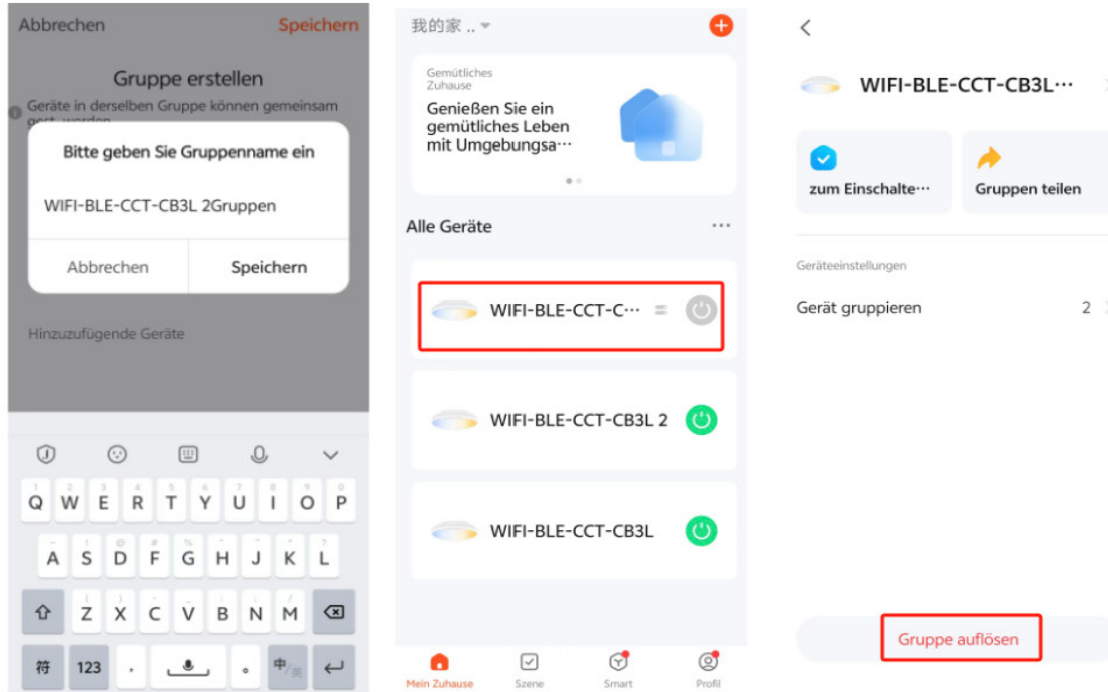
F. So finden Sie die Firmware-Version: Klicken Sie auf das Bearbeitungszeichen oben rechts, rollen Sie nach unten, um auf "Geräte Update" zu klicken, um die Firmware-Version zu sehen.



G. So erstellen Sie eine Gruppe: Klicken Sie auf das Bearbeitungszeichen in der oberen rechten Ecke, um auf "Gruppe erstellen" zu klicken, wählen Sie das Gerät aus, das Sie eine Gruppe sein möchten, und klicken Sie auf "Speichern".



Geben Sie den Gruppennamen ein und speichern Sie, dann können Sie die Geräte in der Gruppe als ein Gerät steuern. Klicken Sie auf "Gruppe auflösen", um die Gruppe aufzulösen.



Produktvorteile

- Drahtlos.
- Einfache Kopplung.
- Support eine Vielzahl von Farbeinstellungen, ausgestattet mit verschiedenen Szenen.
- Support viele Möglichkeiten zu steuern: Schalter oder APP oder AI Sprachlautsprecher oder Fernbedienung.

amazon echo

Google Home

天猫精灵
TMALLGENIE

(FR)Wifi manuel d'utilisation

APP-Verbindung (WiFi)

1) App télécharger

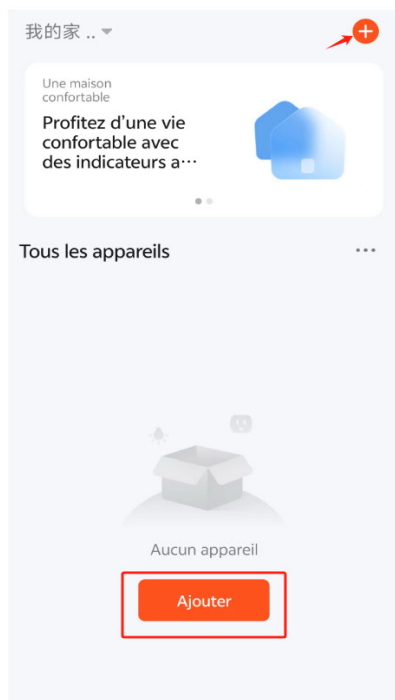
Recherchez "Tuya SMART" dans l'app store ou Scannez le Code QR ci - dessous.



2) enregistrement / connexion / récupération de mot de passe

3) Ajouter l'équipement:

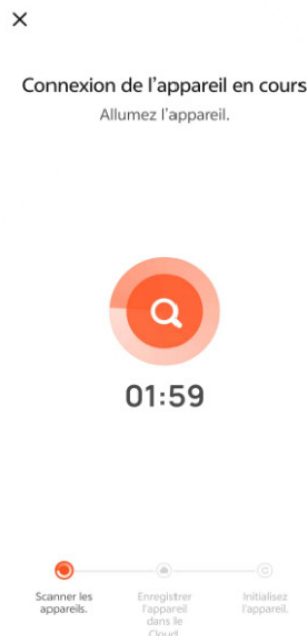
A. Cliquez sur "ajouter" sur la page d'accueil de l'application ou sur le signe "+" dans le coin supérieur droit.



B. sélectionnez Wi - FI, entrez votre mot de passe Wi - FI, puis cliquez sur suivant. Prochaine étape, allumez l'appareil, allumez, éteignez, allumez, éteignez et allumez l'appareil rapidement, assurez - vous que l'appareil clignote rapidement.



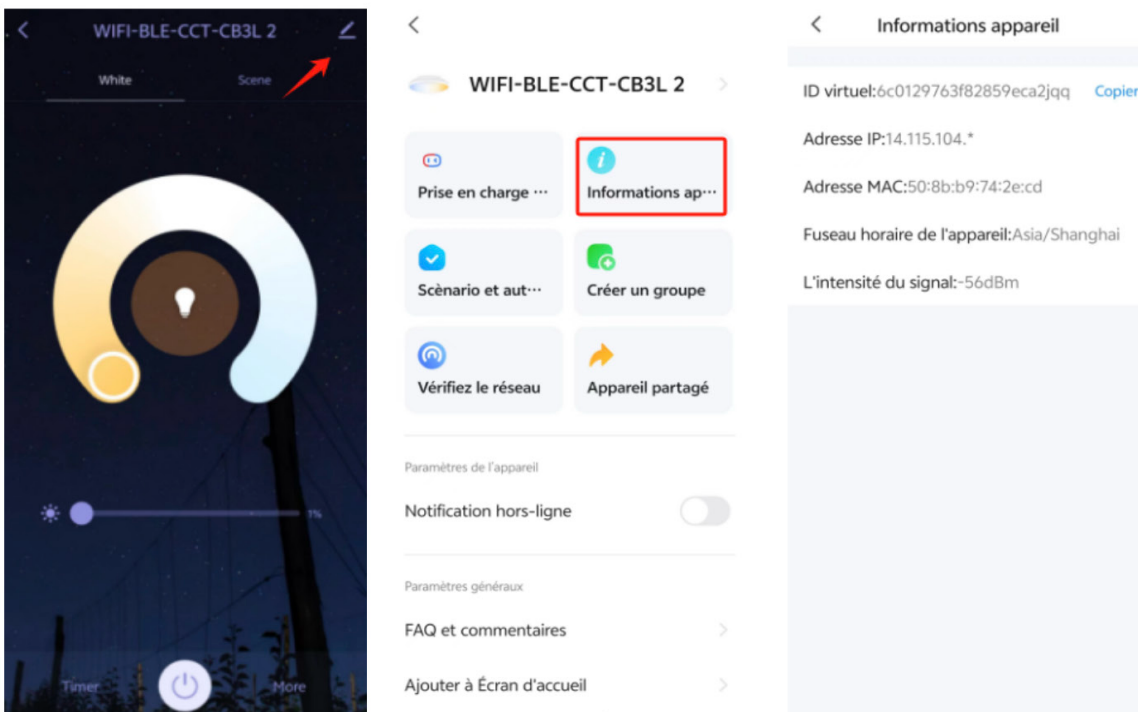
C. après quelques secondes, il se connectera avec succès et le nom de l'appareil peut être changé. Si la connexion échoue, réessayez.



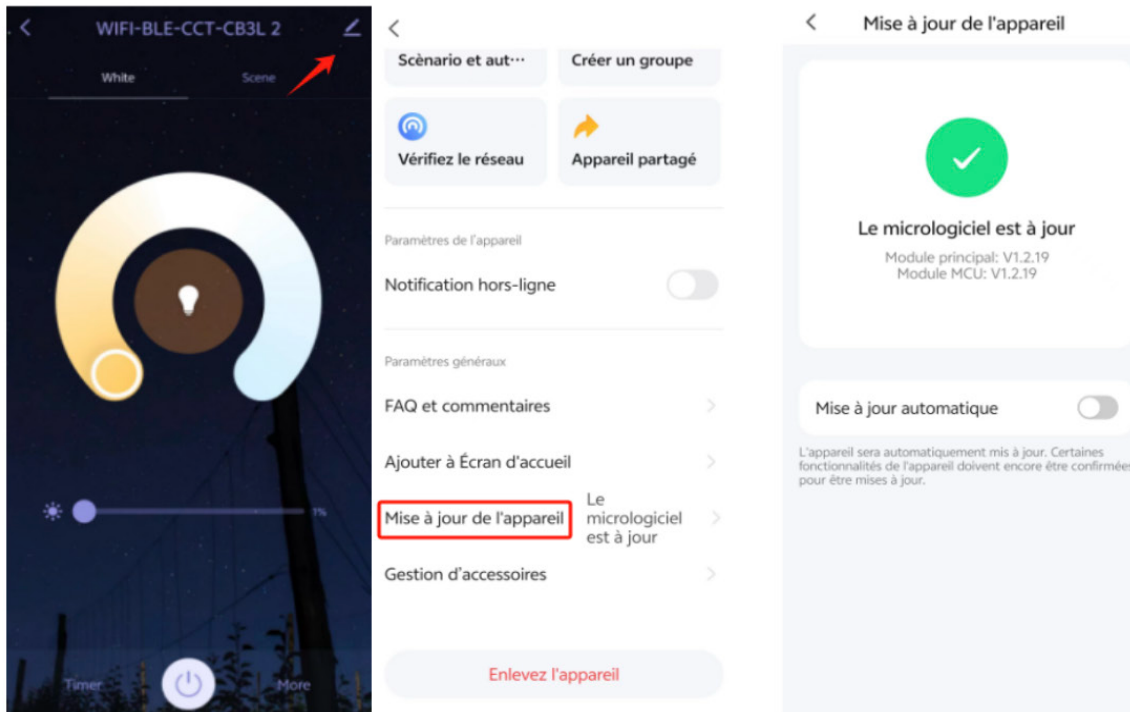
D. Interface de contrôle:



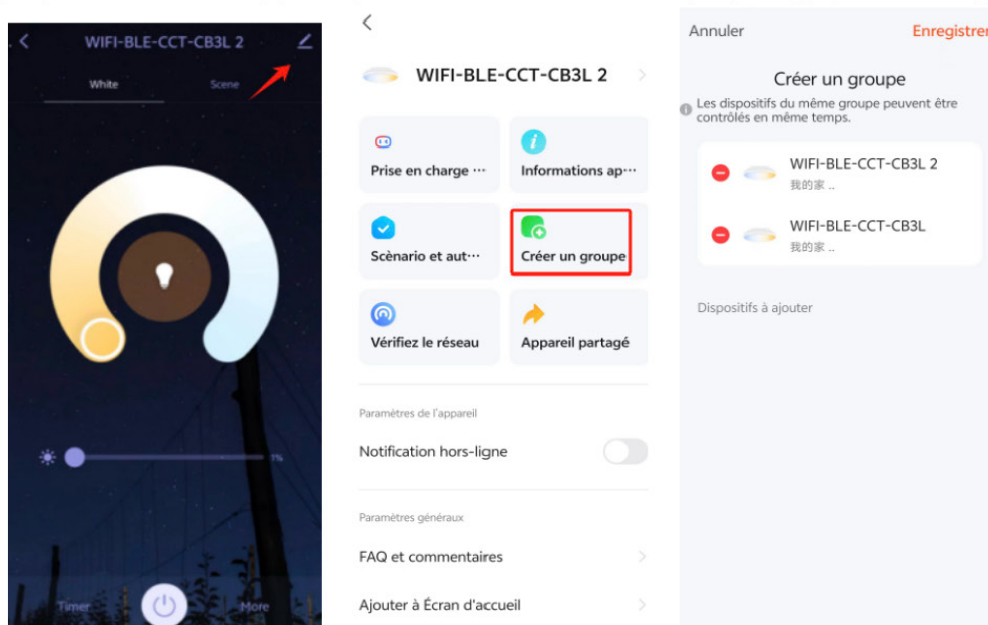
E. comment trouver les informations sur l'appareil: cliquez sur le drapeau modifier dans le coin supérieur droit, sélectionnez "informationappareil" pour voir l'ID virtuel et le copier.



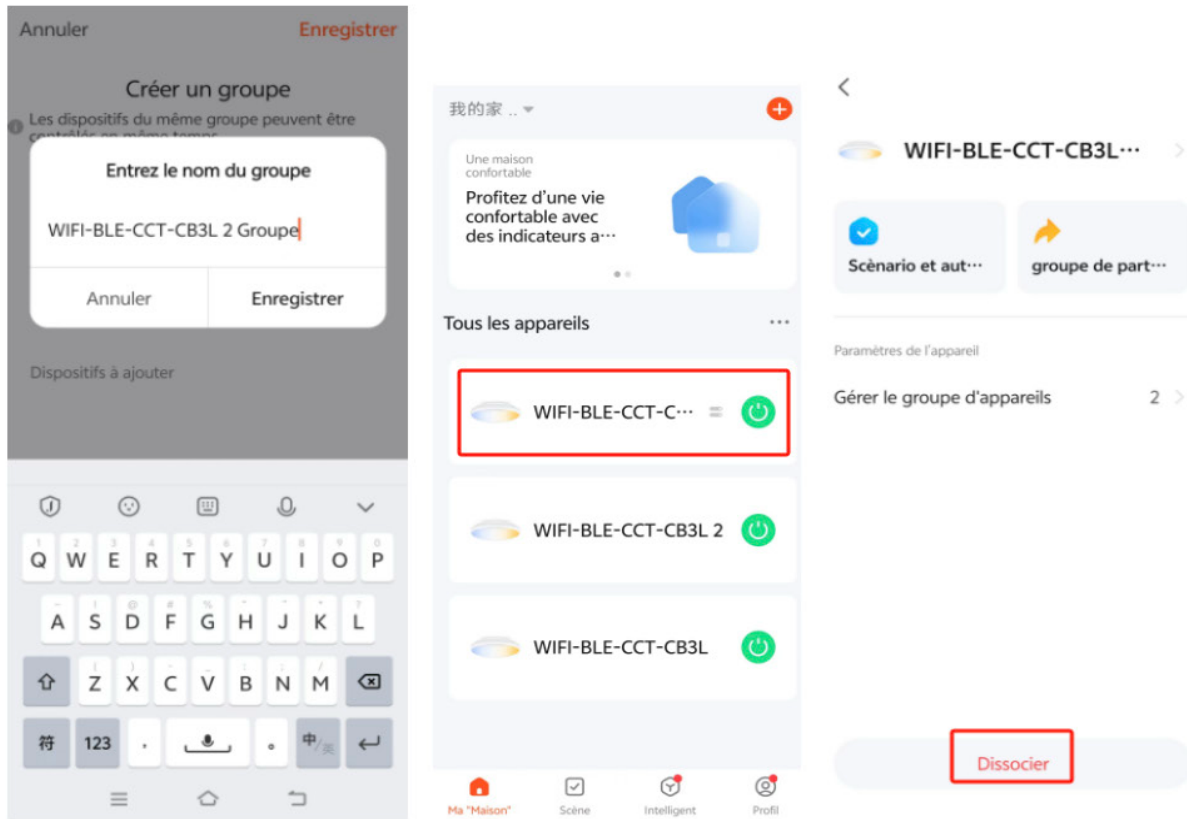
F. comment trouver la version du firmware: cliquez sur le logo modifier dans le coin supérieur droit, faites défiler vers le bas et cliquez sur "Mise à jour de l'appareil" pour voir la version du firmware.



G. comment créer un groupe: appuyez sur le drapeau modifier dans le coin supérieur droit, appuyez sur "créer un groupe", sélectionnez l'appareil que vous souhaitez devenir un groupe, appuyez sur "Enregistrer".



Entrez un nom de groupe et enregistrez - le, vous pouvez ensuite contrôler les appareils de votre groupe en tant que périphérique. Cliquez sur "dissocier" pour dissoudre le Groupe.



Produktvorteile

- a. sans fil.
- b. couplage simple.
- c. support de nombreux paramètres de couleur, équipé de différentes scènes.
- d. Prise en charge de plusieurs méthodes de contrôle: commutateur ou application ou Haut - parleur vocal ai ou télécommande

amazon echo

Google Home

天猫精灵
TMALLGENIE

(GB)Wifi User Manual

APP Connecting (WiFi)

1) Download App

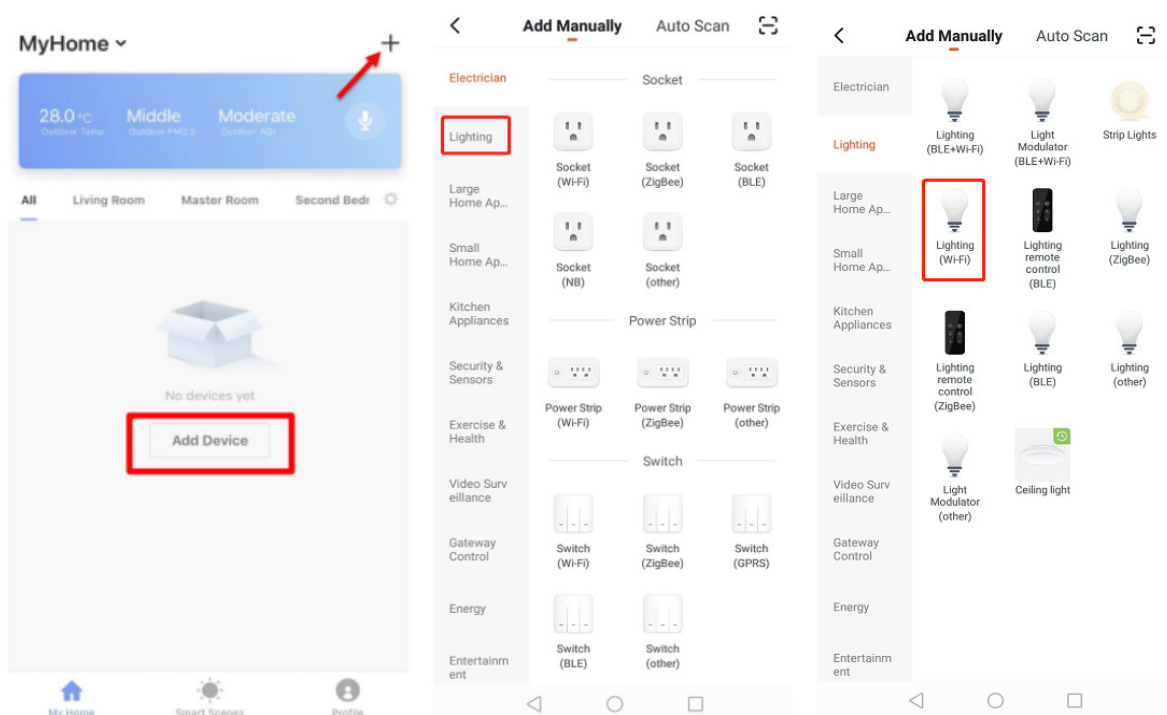
To download the app, search for "Tuya Smart" in any app store, or scan the QR code below.



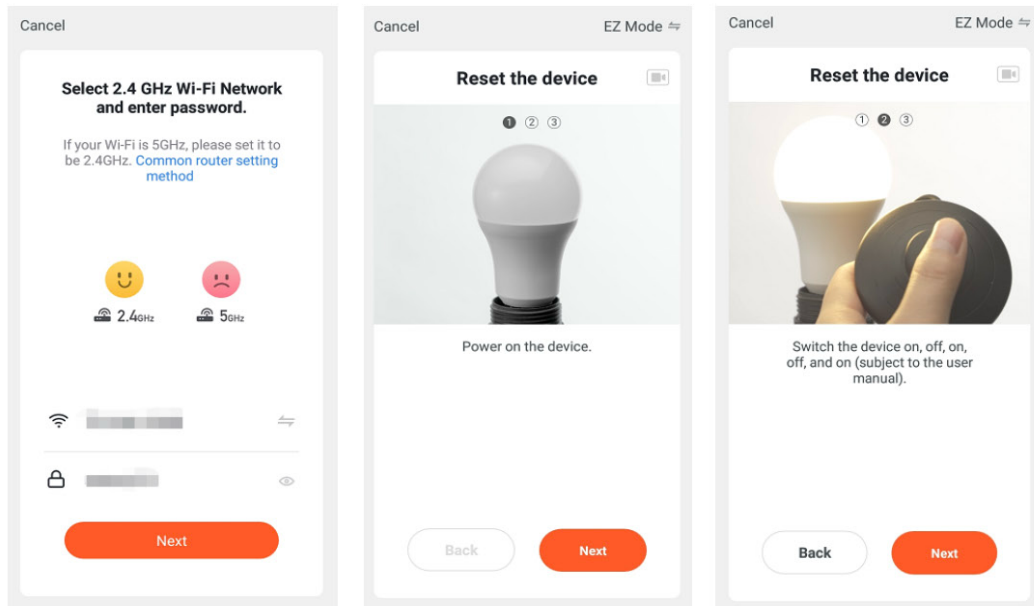
2) Registration/Login/Password Retrieval

3) Add Devices:

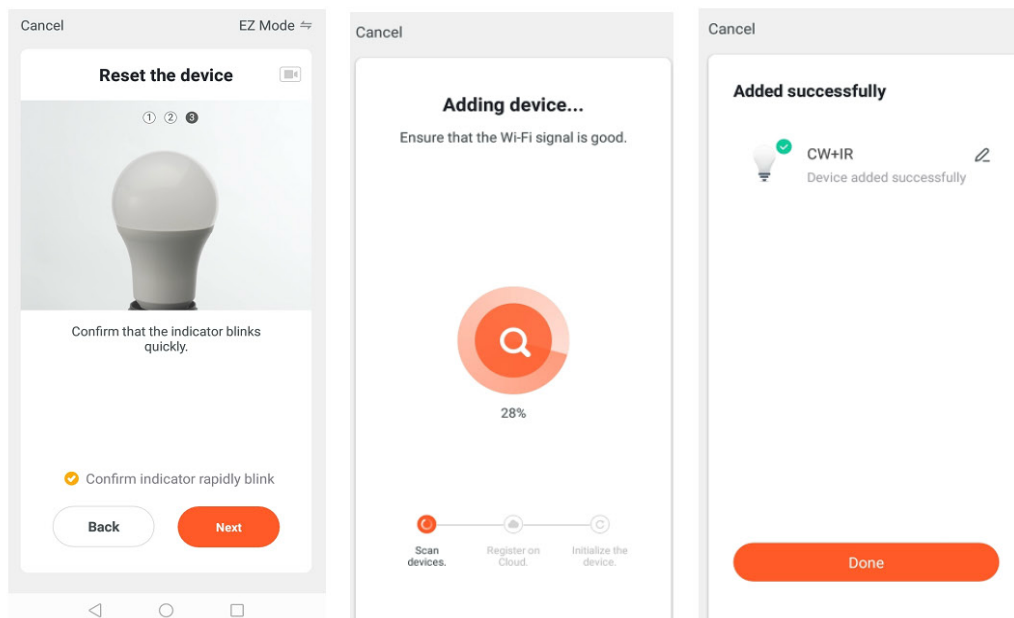
A. Click "Add Device" on the app home page or the "+" sign at the top right corner.



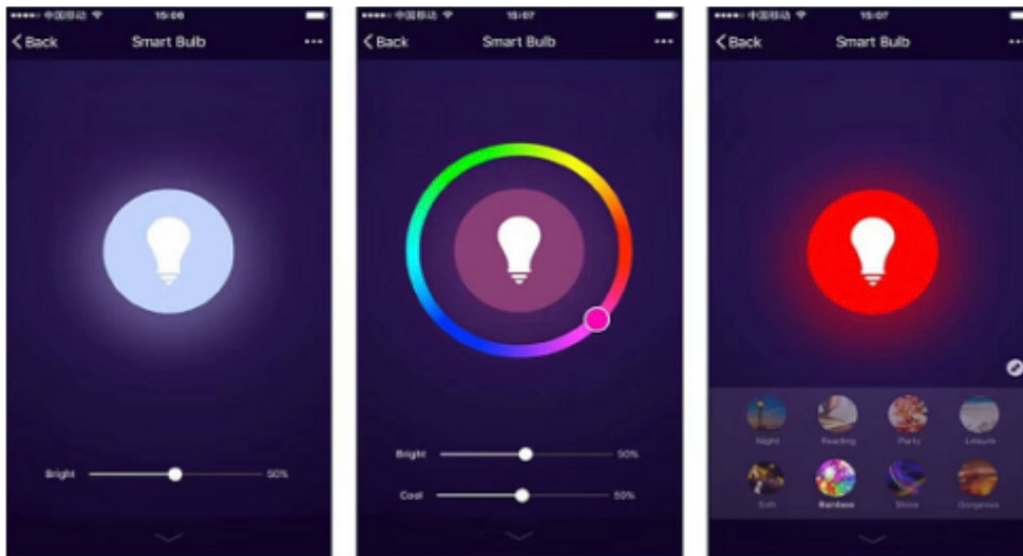
B. Select the Wi-Fi, enter the Wi-Fi password, and click "Next". Next step: power on the device and quickly switch the device on, off, on, off and on, make sure the device is flashing rapidly.



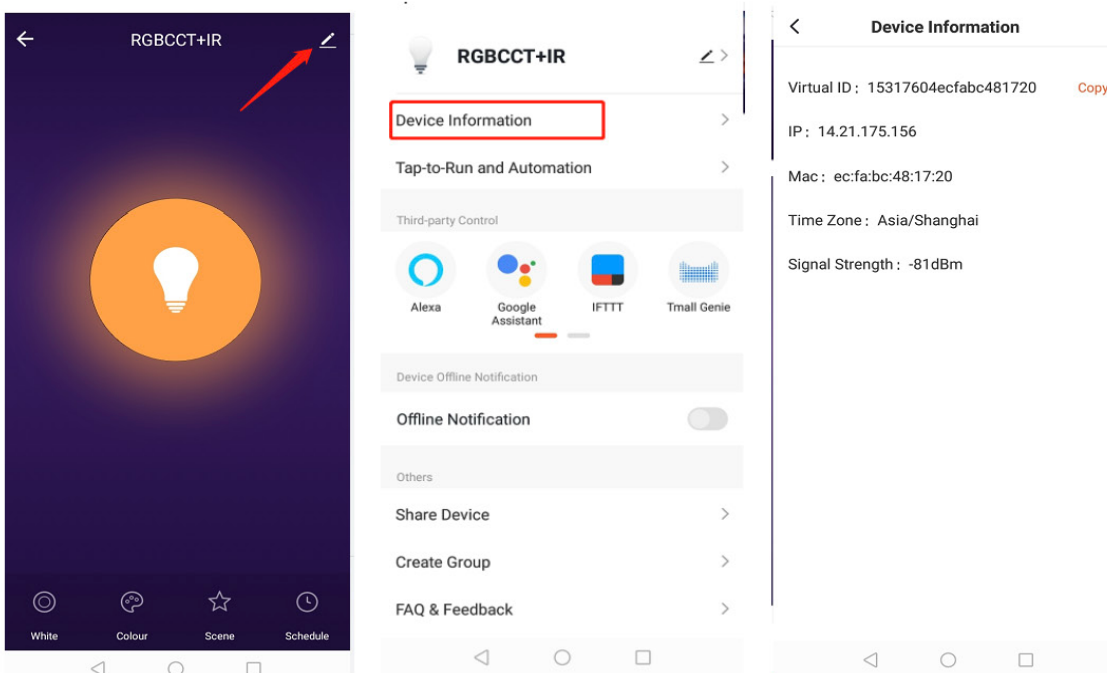
C. After a few seconds it will be successful connected, names of devices can be changed. If connect failed, please try again.



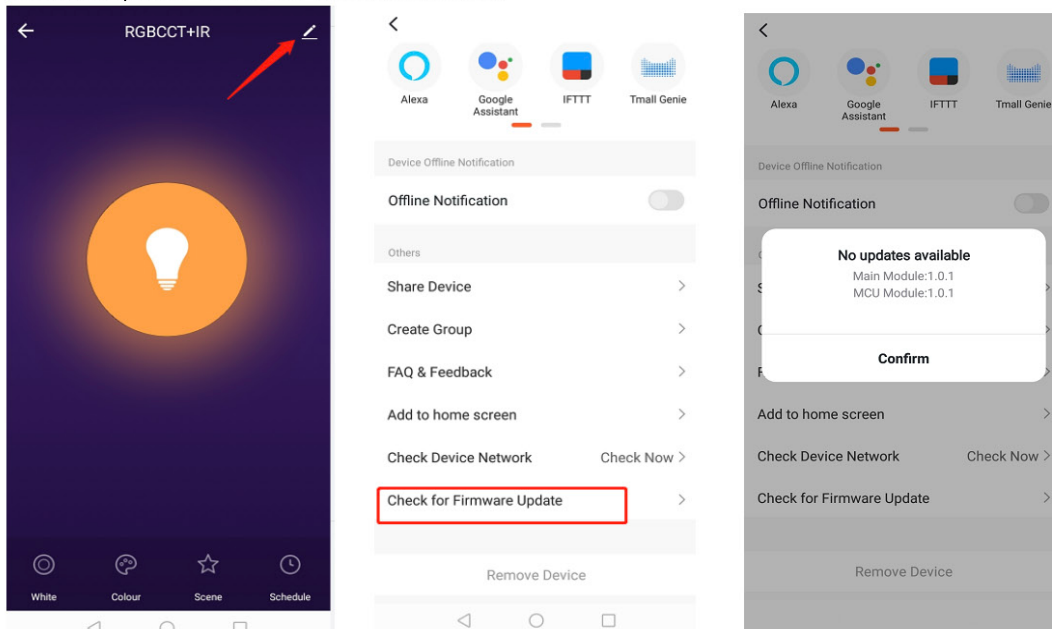
D. Control interface:



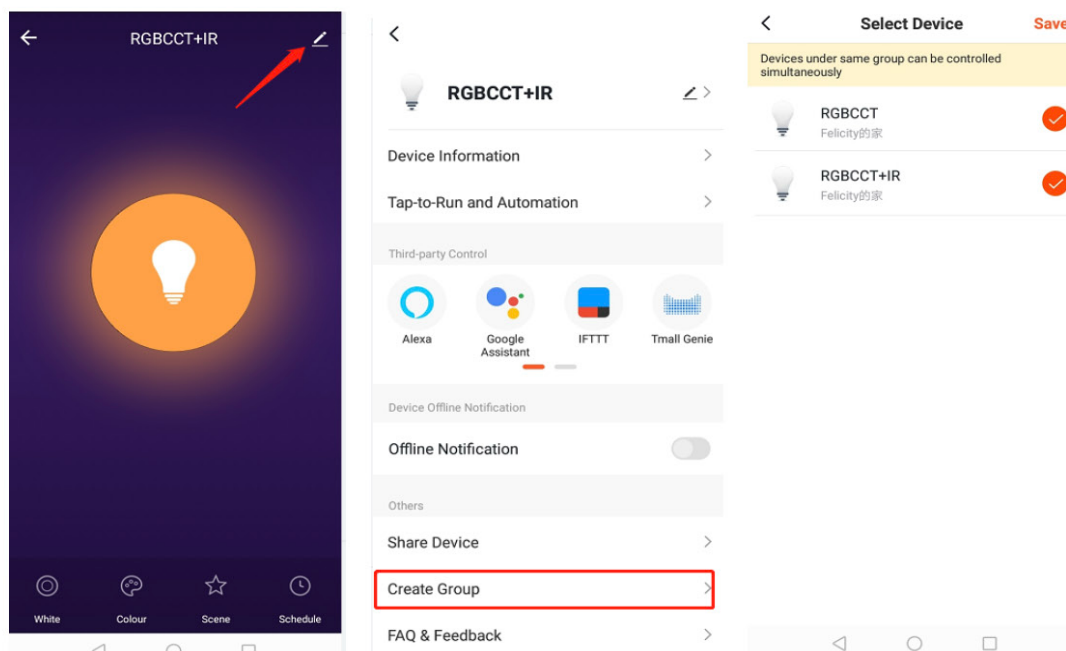
E. How to find the device information: click the edit sign at the top of right corner to select the “device information”, then you can see the Virtual ID and copy it.



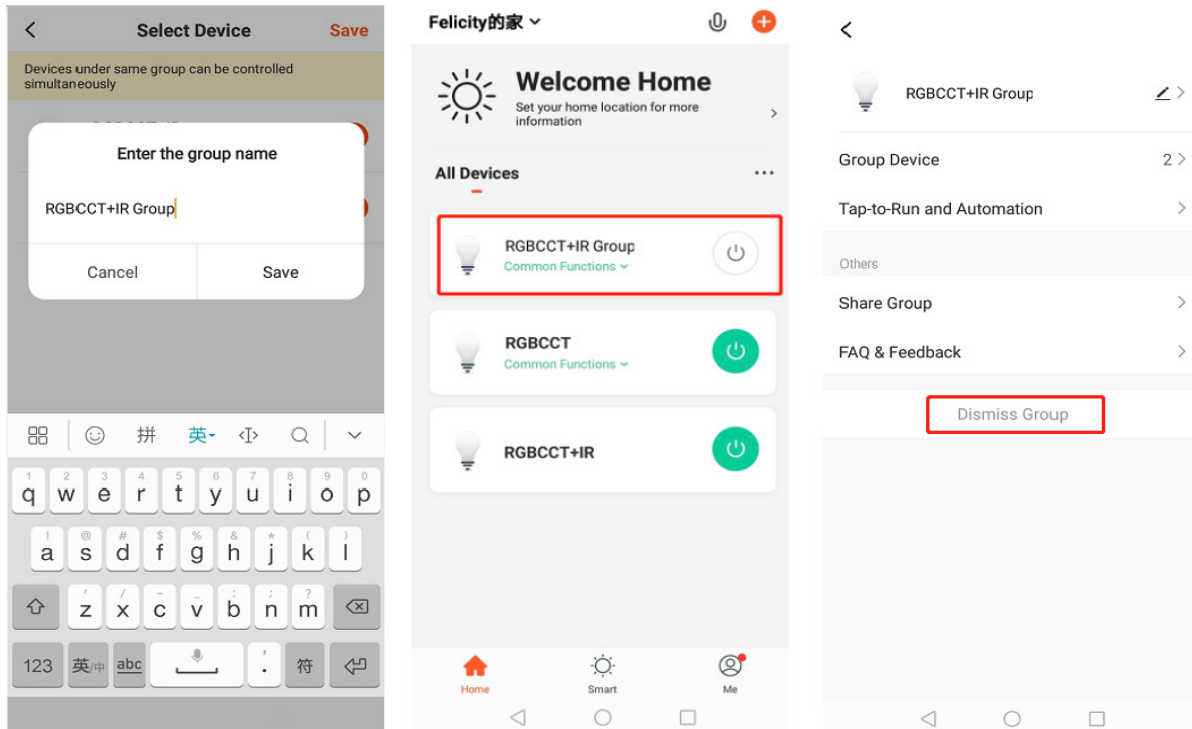
F. How to find the firmware version: click the edit sign at the top of right corner, roll down to click the “check for firmware update” to see the firmware version.



G. How to create group: click the edit sign at the top of right corner to click the “create group” , select the device you want to be a group and click “save”.



Enter the group name and save, then you could control the devices in group as one device, if you want to dismiss the group, just dismiss it.



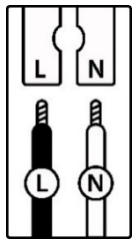
Product Advantages

- a. Wireless and easy installation
- b. Easy pairing, easy control
- c. Support a variety of color Settings, equipped with different scenes
- d. Support many ways to control :Switch or APP or AI voice speakers or remote controller

amazon echo

Google Home

天猫精灵
TMALL GENIE



	(DE)	(EN)	(FR)	(NL)	(PL)	(NO)
L	Stromführender Leiter	Live conductor	Conducteur	Spanning-voerende draad	Przewód prądowy	Strømførende leder
N	Neutralleiter	Neutral conductor	Conducteur neutre	Nulleider	Przewód zerowy	Nøytralleider

	(DK)	(SE)	(FI)	(IT)	(ES)	(CZ)
L	Strømførende leder	Strömförande ledare	Virtajohdin	Conduttore sotto tensione	Conductor de corriente	Vodič pod napětím
N	Neutralleider	Neutralledare	Nollajohdin	Conduttore neutro	Conductor neutro	Neutrální vodič

	(PT)	(GR)	(SK)	(EE)	(LV)	(LT)
L	Condutor vivo	Ρευματοφόρος αγωγός	Živý vodič	Faasisjuht	Dzīvais vadītājs	Gyvas dirigentas
N	Condutor neutro	Ουδέτερος αγωγός	Neutrálny vodič	Neutraaljuht	Neitrālais vadītājs	Neutrinis dirigentas

	(RO)	(SI)	(HR)	(HU)	(BG)	(AL)
L	Conductor viu	Živi dirigent	Živi dirigent	Élő vezető	проводник под напряжение	Konduktor i gjallë
N	Conductor neutru	Nevtralni dirigent	Neutralni dirigent	Semleges vezető	нулев проводник	Konduktor neutral

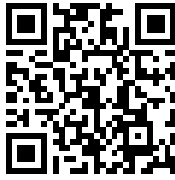
	(MK)	(TR)	(UK)	(BA)(ME)(RS)
L	Жив кондуктор	Canlı yönetici	Живий диригент	Živi dirigent
N	Неутрален проводник	Nötr iletken	Нейтральний провідник	Neutralni provodnik

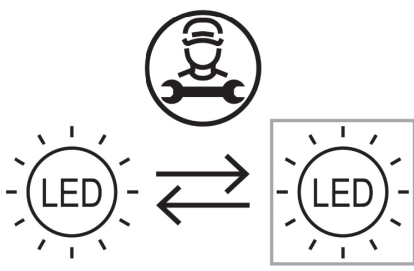
(DE) Verwendete Symbole

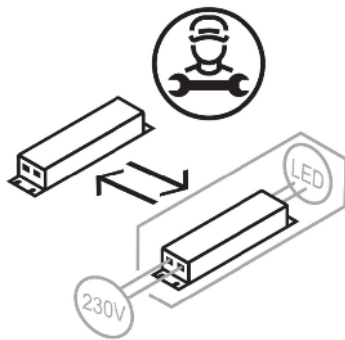
(EN) Safety Precautions | (FR) Symboles utilisés | (NL) Gebruikte symbolen | (PL) Stosowane symbole | (NO) Brukte symboler | (DK) Brugte symboler
 (SE) Använda symboler | (FI) Käytetyt symbolit | (IT) Simboli usati | (ES) Símbolos empleados | (CZ) Použité symboly | (PT) Símbolos utilizados
 (GR) Χρησιμοποιούμενα σύμβολα | (SK) Bezpečnostné opatrenia | (EE) Ohutusabinõud | (LV) Drošības pasākumi
 (LT) Saugos priemonės | (RO) Măsuri de precauție | (SI) Varnostni ukrepi | (HR) Mjere opreza | (HU) Használt szimbólumok | (BG) Мерки за безопасност
 (AL) Simbolet e përdorura | (MK) Користени симболи | (TR) Kullanılan semboller | (UK) Використовувані символи | (BA,ME,RS) Korišteni simboli

IP 20



<p>(DE) Dieses Produkt enthält eine Lichtquelle der Energieeffizienzklasse D (EN) This product contains a light source of energy efficiency class D (FR) Ce produit comprend une source de lumière de classe d'efficacité énergétique D (NL) Dit product bevat een lichtbron van energie-efficiëntieklasse D (PL) Produkt ten zawiera źródło światła o klasie efektywności energetycznej D (NO) Dette produktet inneholder en lyskilde i energieeffektivitetsklasse D (DK) Dette produkt indeholder en lyskilde af energieeffektklasse D (SE) Denna produkt innehåller en ljuskälla i energieffektivitetsklass D (FI) Tämä tuote sisältää energiatehokkuusluokan D valonlähteen (IT) Questo prodotto contiene una sorgente luminosa della classe di efficienza energetica D (ES) Este producto contiene una fuente de luz de la clase de eficiencia energética D (CZ) Tento výrobek obsahuje světelný zdroj třídy energetické účinnosti D (PT) Este produto contém uma fonte de luz da classe de eficiência energética D (GR) Αυτό το προϊόν περιέχει μια φωτεινή πηγή ενεργειακής απόδοσης κλάσης D (SK) Tento výrobok obsahuje zdroj svetla triedy energetickej efektivity D (EE) See toode sisaldab energiatõhususklassi D valgusallikat (LV) Šis produkts satur enerģijas efektivitātes klases D gaismas avotu (LT) Šis gaminys turi energijos efektyvumo klasės D šviesos šaltinį (RO) Acest produs conține o sursă de lumină de clasă de eficiență energetică D (SI) Ta izdelek vsebuje svetlobni vir energijskega razreda D (HR) Ovaj proizvod sadrži izvor svjetlosti energetske učinkovitosti klase D (HU) Ez a termék egy D energiahatékonysági osztályú fényforrást tartalmaz (BG) Този продукт съдържа източник на светлина с клас на енергийна ефективност: D (AL) Ky produkt përmban një burim drite të klasës së efikasitetit të energjisë D (MK) Овој производ содржи извор на светлина од класа на енергетска ефикасност D (TR) Bu ürün, enerji verimliliği sınıfı D olan bir ışık kaynağı içerir (UK) Цей продукт містить джерело світла класу енергоефективності D (BA)(ME)(RS) Ovaj proizvod sadrži izvor svjetlosti energetske klase D</p>	<p style="text-align: center;">QR</p> 	<p style="text-align: center;">EAN</p> <p style="text-align: center;">4251911782912</p>
--	--	--

	<p>(DE) Durch einen Fachmann austauschbare Lichtquelle (nur LED). (EN) Replaceable (LED only) light source by a professional. (FR) Source de lumière remplaçable (LED uniquement) par un professionnel. (NL) Lichtbron (alleen led) te vervangen door een professional. (PL) Wymienne (tylko LED) źródło światła wykonane przez profesjonalistę. (NO) Utskiftbar (kun LED) lyskilde av en profesjonell. (DK) Udskiftelig lyskilde (kun LED), udskiftes af en elektriker. (SE) Ljuskälla (endast LED) utbytbar genom fackman. (FI) Ammattilainen voi vaihtaa vaihdettavan (vain LED) valonlähteen. (IT) Sorgente luminosa (solo LED) sostituibile da un professionista. (ES) Fuente de luz (solo LED) sustituible por un profesional. (CZ) Vyměnitelný (pouze LED) světelný zdroj odborníkem. (PT) Luz LED (apenas LED) substituível por um profissional. (GR) Η πηγή φωτός (μόνο LED) να αντικαθίσταται από επαγγελματία. (SK) Zdroj svetla (iba LED) vymeniteľný prostredníctvom odborníka. (EE) Spetsialisti poolt vahetatav valgusallikas (ainult LED). (LV) Speciālista maināms gaismas avots (tikai LED). (LT) Specialisto keičiamas šviesos šaltinis (tik LED). (RO) Sursă de lumină schimbabilă de către un specialist (doar LED). (SI) Svetlobni vir, ki ga lahko zamenja strokovnjak (samo LED). (HR) Izvor svjetlosti koji može zamijeniti stručnjak (samo LED). (HU) Szakember által cserélhető (csak LED) fényforrás. (BG) Светлинен източник, който може да се смени от специалист (само LED). (AL) Burim drite i zëvendësueshëm (LED vetëm) nga një profesionist. (MK) Изворот на светлина (само LED) се заменува од професионалец. (TR) Değiştirilebilir (yalnızca LED) ışık kaynağı bir profesyonel tarafından değiştirilir. (UK) Замінний (тільки LED) джерело світла замінюється фахівцем. (BA)(ME)(RS) Zamjenjiv (samo LED) izvor svjetlosti zamjenjuje profesionalac.</p>
---	--



- (DE) Durch einen Fachmann austauschbares Betriebsgerät.
 (EN) Replaceable control gear by a professional.
 (FR) Contrôleur remplaçable par un professionnel.
 (NL) Voorschakelapparatuur te vervangen door een professional.
 (PL) Wymienny układ sterujący przez profesjonalistę.
 (NO) Utskiftbar kontrollutstyr av en profesjonell.
 (DK) Udskiftelig igangsætter, udskiftes af en elektriker.
 (SE) Styrdon utbytbar genom fackman.
 (FI) Ammattilainen voi vaihtaa vaihdettavat ohjauslaitteet.
 (IT) Dispositivo di controllo sostituibile da un professionista.
 (ES) Dispositivo de control sustituible por un profesional.
 (CZ) Vyměnitelný předřadník odborníkem.
 (PT) Dispositivo de controlo substituível por um profissional.
 (GR) Ο εξοπλισμός ελέγχου να αντικαθίσταται από επαγγελματία.
 (SK) Predradník vymeniteľný prostredníctvom odborníka.
 (EE) Spetsialisti poolt vahetatav juhtseade.
 (LV) Speciālista maināma vadības iekārta.
 (LT) Specialisto keičiamas valdymo įrenginys.
 (RO) Aparat de comandă schimbabil de către un specialist.
 (SI) Nadomestna krmilna naprava, ki jo lahko zamenja strokovnjak.
 (HR) Zamjenjivi upravljački sklop koji može zamijeniti stručnjak.
 (HU) Szakember által cserélhető vezérlőszerkezet.
 (BG) Уред, който може да се смени от специалист.
 (AL) Pajisje kontrolli e zëvendësueshme nga një profesionist.
 (MK) Заменлива контролна опрема од страна на професионалец.
 (TR) Profesyonel tarafından değiştirilebilir kontrol donanımı.
 (UK) Замінний контрольний пристрій фахівцем.
 (BA)(ME)(RS) Zamjenjiva kontrolna oprema od strane profesionalca.