

Fig.1

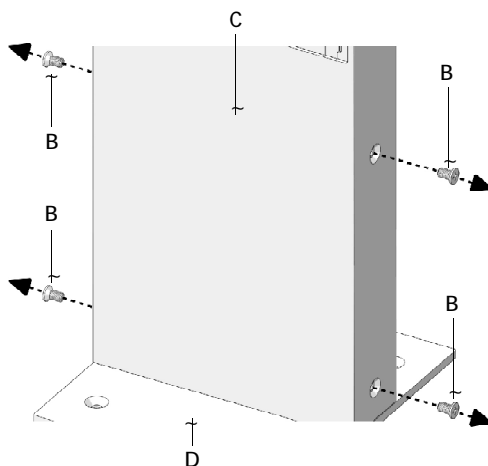


Fig.2

AVVERTENZE

I

Prima di ogni operazione sull'apparecchio, disinserire la tensione di rete. ARTEMIDE S.p.a. non si assume alcuna responsabilità per prodotti modificati senza previa autorizzazione.
N.B.: L'apparecchio necessita di una base in calcestruzzo A (fig.1). Non posizionare la base in zone soggette al ristagno di acqua.

ISTRUZIONI

Svitare le quattro viti laterali B e separare il paletto C dalla base D (fig.2).

AVERTISSEMENTS

F

Déconnecter la tension de réseau avant toute opération sur l'appareil. ARTEMIDE S.p.a. décline toute responsabilité pour les produits modifiés sans autorisation préalable.
N.B.: L'appareil doit être installé sur une base en béton A (fig.1). Ne pas positionner la base dans des zones soumises à la stagnation d'eau.

INSTRUCTIONS

Dévisser les quatre vis latérales B et séparer le poteau C de la base D (fig.2).

NOTE

EN

Prior to any work on the fixture always switch off the mains. ARTEMIDE S.p.a. does not shoulder any responsibilities for products which are modified without prior authorisation.
N.B.: The fixture must be installed on a concrete base A (fig.1). Do not place the base in areas subject to water stagnation.

INSTRUCTIONS

Unscrew the four side screws B and separate pole C from base D (fig.2).

VORSICHT

D

Vor jedem Eingriff an dem Gerät die Netzspannung unterbrechen. ARTEMIDE S.p.a. nimmt keine Verantwortung für ohne Voreingehmigung geänderte Produkte an.
ANMERKUNG: Das Gerät erfordert einen Unterbeton A (Abb.1). Den Unterbeton in Zonen, wo Wasserstauungen auftreten können, nicht positionieren.

ANLEITUNGEN

Die vier Seitenschrauben B lockern und die Stange C von der Basis D entfernen (Abb.2).

ADVERTENCIAS

E

Desconectar la tensión de red antes de efectuar cualquier operación sobre el aparato. ARTEMIDE S.p.a. no se asume ninguna responsabilidad ante productos modificados sin autorización.
NOTA: El aparato necesita una base de hormigón A (fig.1). No poner la base en áreas donde haya agua estancada.

INSTRUCCIONES

Destornillar los cuatro tornillos laterales B y separar el poste C de la base D (fig.2).

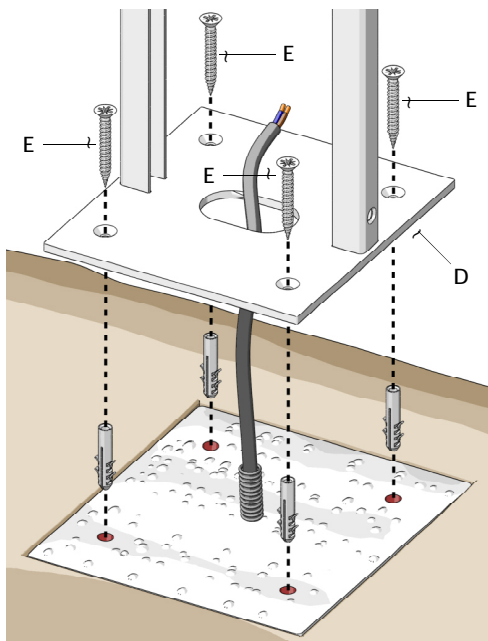


Fig.3

I

Eseguire la gettata di calcestruzzo nel luogo prescelto, prevedendo il passaggio della guaina corrugata attraverso il foro.

Usando la base D come dima, segnare la posizione dei fori. Forare con punta di sezione adeguata al tassello ad espansione scelto. Per il fissaggio della base D, utilizzare tasselli ad espansione di tipo rinforzato. Fissare la base D con le quattro viti E (fig.3).

Il cavo di alimentazione deve fuoriuscire di 20 cm.

Sguainare i cavi come indicato in figura 4.

F

Effectuer le coulage de béton dans le lieu choisi en considérant le passage de la gaine ondulée à travers le trou.

En utilisant la base D comme gabarit, marquer la position des trous. Percer à l'aide de la pointe de section adéquate à la cheville expansible choisie. Pour fixer la base D, utiliser des chevilles expansibles renforcées. Fixer la base D à l'aide des quatre vis E (fig.3).

Le câble d'alimentation doit sortir de 20 cm.

Dégainer les câbles comme indiqué dans la figure 4.

EN

Carry out the concrete casting in the chosen area, considering that the corrugated sheath must go through the hole.

Using base D as a template, mark the position of the holes. Drill with the proper drill for the chosen screw anchor. To fix base D, use reinforced screw anchors. Fix base D by means of the four screws E (fig.3).

The feeding cable must come out of the base 20 cm.

Strip the cables as shown in figure 4.

D

Den gewählten Installationsraum zementieren: der gewellte Mantel muss durch das Loch gehen.

Die Basis D als Schablone verwenden und die Position der Löcher markieren. Die Basis mit einem Bohrstift, der geeignet für den gewählten Spreizdübel ist, bohren. Zur Befestigung der Basis D verwenden Sie verstärkte Spreizdübel. Die Basis D mit den vier Schrauben E befestigen (Abb.3).

Das Speisekabel muss 20 cm austreten.

Die Kabel wie in Abbildung 4 angezeigt abisolieren.

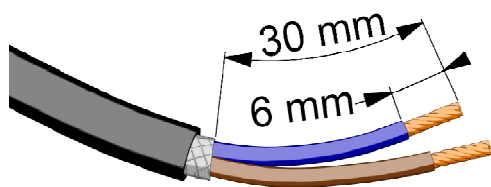


Fig.4

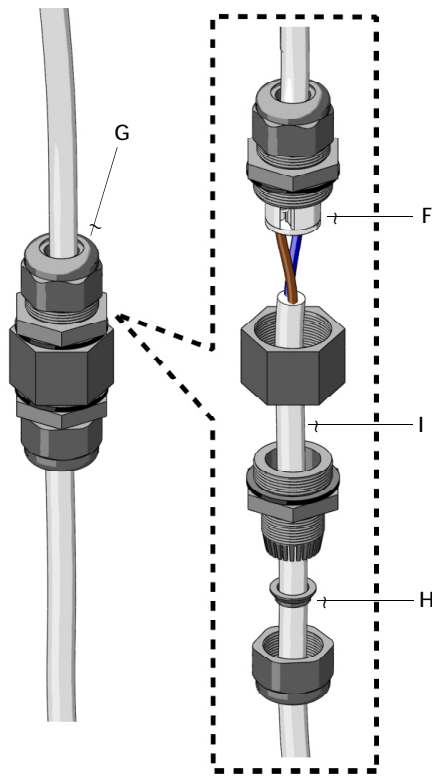
E

Efectuar la colada de hormigón en el lugar elegido para la instalación, considerando el pasaje de la funda corrugada a través del agujero.

Utilizando la base D como plantilla, marcar la posición de los agujeros. Perforar con una punta de sección adecuada para el taco de expansión elegido. Para fijar la base D, utilizar tacos de expansión reforzados. Fijar la base D con los cuatro tornillos E (fig.3).

El cable de alimentación debe salir 20 cm.

Quitar la funda de los cables según lo indicado en la figura 4.





$\varnothing I < 9 \text{ mm}$		H
$\varnothing I > 9 \text{ mm}$		H

Fig.5

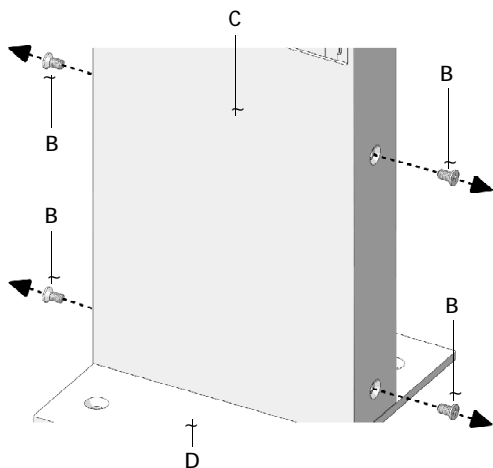


Fig.6

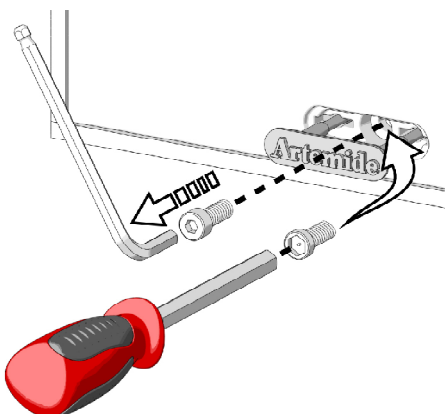


Fig.7

I

Eeguire il cablaggio elettrico utilizzando il morsetto F posto all'interno del dispositivo di connessione G. Per l'installazione è obbligatorio utilizzare cavo flessibile bipolare in gomma neoprene tipo H07RN-F con diametro compreso tra 5,0 e 13,5 mm. Non sono ammessi cavi isolati in PVC o con guaina esterna in PVC.

ATTENZIONE: Se il diametro del cavo è inferiore a 9 mm, montare la riduzione H; se è uguale o maggiore a 9 mm, non utilizzarla (fig.5).

Riposizionare il paletto C sulla base D stivando il cavo in eccesso all'interno e fissarlo tramite le quattro viti B (fig.6).

NOTA: è fornita una vite antimanomissione di tipo Torx. In caso di utilizzo munirsi di attrezzo adeguato (fig.7).

F

Brancher à la borne adéquate F placée à l'intérieur du dispositif de connexion G. Pour l'installation il est obligatoire d'utiliser un câble flexible bipolaire en caoutchouc néoprène type H07RN-F avec un diamètre compris entre 5,0 et 13,5 mm. Des câbles isolés en PVC ou des câbles avec gaine extérieure en PVC ne sont pas admis.

ATTENTION: Si le diamètre du câble est inférieur à 9 mm, assembler le réducteur H; s'il est pareil ou supérieur à 9 mm, ne pas l'utiliser (fig.5).

Repositionner le poteau C sur la base D en plaçant à l'intérieur la partie excédente du câble et le fixer à l'aide des quatre vis B (fig.6).

NOTE: l'appareil est pourvu d'une vis anti-vandale Torx. Dans ce cas, il faut utiliser un équipement adéquat pour ce type de vis (fig.7).

EN

Make the electrical connections to the proper terminal F located inside the connection device G. For the installation, it is compulsory to use a flexible bipolar H07RN-F neoprene rubber cable with a diameter between 5,0 and 13,5 mm. PVC insulated cables or cables with an external PVC sheath are not allowed.

ATTENTION: If the cable diameter is lower than 9 mm, fit reduction H; if it is equal to or greater than 9 mm, do not use it (fig.5).

Place pole C back on base D putting the exceeding cable inside it. Fix the pole by means of the four screws B (fig.6).

NOTA: the fixture is provided with an anti-vandal Torx screw. In case, use a tool suitable for this kind of screw (fig.7).

D

Die Speisekabel an der geeigneten Klemme F, die innerhalb der Anschlussvorrichtung G positioniert ist, anschließen. Zur Installation muss ein biegsames Neoprenkautschuk-Zweileiterkabel Typ H07RN-F mit Durchmesser von 5,0 bis 13,5 mm verwendet werden. PVC-isolierte Kabel oder Kabel mit PVC-Mantel sind nicht zulässig.

ACHTUNG: Wenn der Durchmesser des Kabels kürzer als 9 mm ist, muss das Reduzierstück H montiert werden; wenn er gleich oder länger als 9 mm ist, muss das Reduzierstück nicht verwendet werden (Abb.5).

Die Stange C an der Basis D positionieren. Dabei das überschüssige Kabel in die Stange stecken. Dann die Stange mit den vier Schrauben B befestigen (Abb.6).

ANMERKUNG: Eine Torx-Sicherheitsschraube wird geliefert. Wenn sie verwendet wird, sich mit einem geeigneten Torx-Schraubendreher versehen (Abb.7).

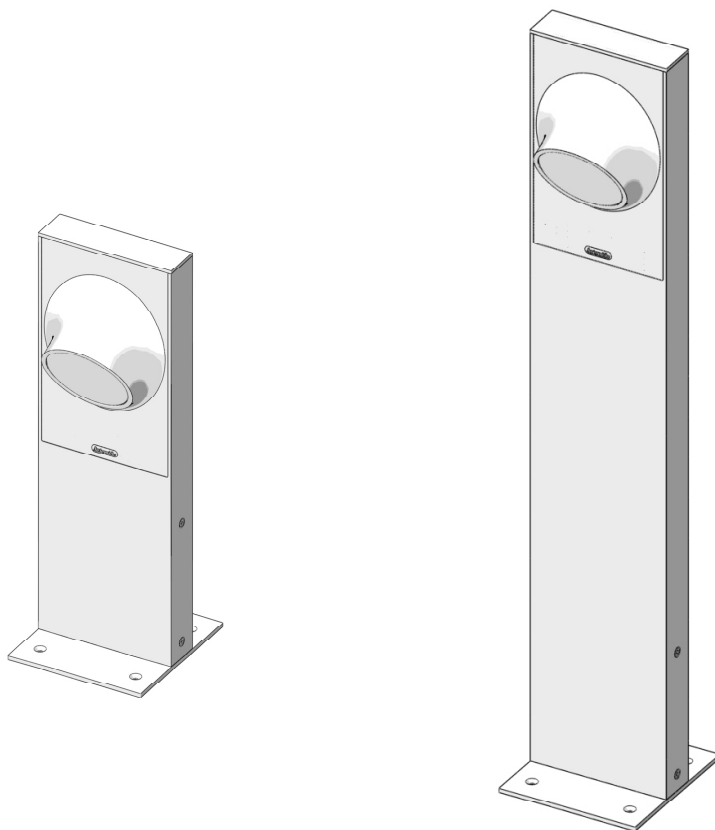
E

Hacer las conexiones eléctricas mediante el borne adecuado F en la parte interior del dispositivo de conexión G. Para la instalación es obligatorio utilizar un cable flexible bipolare de goma neopreno tipo H07RN-F con diámetro entre 5,0 y 13,5 mm. No se pueden utilizar cables aislados de PVC o con funda exterior de PVC.

CAUIDADO: Si el diámetro del cable es inferior a 9 mm, montar el reductor H; si es igual o superior a 9 mm, no utilizar este accesorio (fig.5).

Poner nuevamente el poste C en la base D poniendo el cable excedente en la parte interior del poste y fijarlo con los cuatro tornillos B (fig.6).

NOTA: el aparato es entregado con un tornillo antivandálico Torx. Si fuera necesario, utilizar una herramienta adecuada para este tipo de tornillo (fig.7).



Avvertenze generali apparecchi di illuminazione per esterni	Avertissements généraux pour appareils d'éclairage pour extérieur	General warnings for outdoor light fittings	Generelle Hinweise für Außenbeleuchtungsgeräte	Advertencias generales para aparatos de iluminación para exterior
--	--	--	--	---



Tutti i prodotti ARTEMIDE che rientrano nell'ambito di applicazione della direttiva europea bassa tensione B.T. 2006/95/CE e della direttiva europea compatibilità elettromagnetica E.M.C. 2004/108/CE soddisfano i requisiti richiesti e recano la marcatura "CE".

Tous les produits ARTEMIDE appartenant au champ d'application de la directive européenne basse tension B.T. 2006/95/CE et de la directive européenne compatibilité électromagnétique E.M.C. 2004/108/CE remplissent les conditions prévues et portent le marquage "CE".

All ARTEMIDE products falling within the range of application of the European low voltage directive B.T. 2006/95/CE and of the European electromagnetic compatibility E.M.C. directive 2004/108/EC meet the required specifications and bear "CE" labelling.

Alle Produkte von ARTEMIDE, die unter das Anwendungsgebiet der europäischen Richtlinie der Niederspannung B.T. 2006/95/EG und der elektromagnetischen Kompatibilität E.M.C. 2004/108/EG fallen, entsprechen den erforderlichen Eigenschaften und tragen das "CE" Kennzeichen.

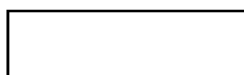
Todos los productos ARTEMIDE que pertenecen al ámbito de aplicación de la directiva europea baja tensión B.T. 2006/95/CE y de la directiva europea compatibilidad electromagnética E.M.C. 2004/108/CE cumplen los requisitos correspondientes y llevan el marcado "CE".

L'apparecchio è stato testato secondo la norma IEC 62471:2006 sicurezza fotobiologica delle lampade – l'apparecchio ricade nel gruppo di rischio: esente.
L'appareil a été testé selon la norme IEC 62471:2006 sécurité photobiologique des lampes – l'appareil fait partie dans le groupe de risque: aucun risque.
The fixture has been tested according to the standard IEC 62471:2006 photobiological safety of lamps – the fixture is classified in risk group: none
Das Gerät wurde nach der Norm IEC 62471:2006 photobiologische Sicherheit von Lampen getestet – das Gerät ist in keine Risikogruppe eingeordnet.
El aparato ha sido ensayado según lo previsto por la norma IEC 62471:2006 seguridad fotobiológica de las lámparas– el aparato pertenece al grupo de riesgo: ningun riesgo.

Artemide si riserva di apportare modifiche tecniche e strutturali necessarie al miglioramento del prodotto in qualsiasi momento.
Artemide se réserve d'apporter à n'importe quel moment toute modification technique et structurelle qu'on trouve nécessaire pour l'amélioration du produit.
Artemide reserves the right to introduce all the technical and structural changes required for the improvement of the product.
Artemide behält sich vor jederzeit, die zur Aufbesserung des Produkts notwendigen technischen und strukturellen Änderungen zu bringen.
Artemide se reserva la facultad de aportar las modificaciones técnicas y estructurales necesarias para el mejoramiento del producto en cualquier momento.

Attenzione: la sicurezza elettrica di questo apparecchio è garantita con l'uso appropriato di queste istruzioni. Pertanto è necessario conservarle.
Attention: la sécurité de l'appareil n'est garantie que si les instructions sont convenablement suivies. Il est donc nécessaire de les conserver.
Warning: this equipment is guaranteed only when used as indicated in these instructions. Therefore they should be kept for future reference.
Achtung: die Sicherheit der Leuchte wird nur bei sachgerechtem Gebrauch gemäß Anweisungen gewährleistet. Bitte bewahren Sie diese sorgfältig auf.
Atencion: la seguridad del aparato está garantizada sólo siguiendo las instrucciones. Por lo tanto es necesario guardarlas.

In caso di reclamo citare il numero
En cas de réclamation, veuillez citer le numéro
In case of complaint, please quote number
Bei jeder Reklamation geben Sie bitte folgende Nummer an
En caso de reclamación indicar el número



Artemide®

Via Bergamo, 18
I-20010 Pregnana M.se (MI) - ITALIA
t. +39 02.935.18.1 f. +39 02.935.90.254-496
info@artemide.com
www.artemide.com
P. Iva IT 00846890150

