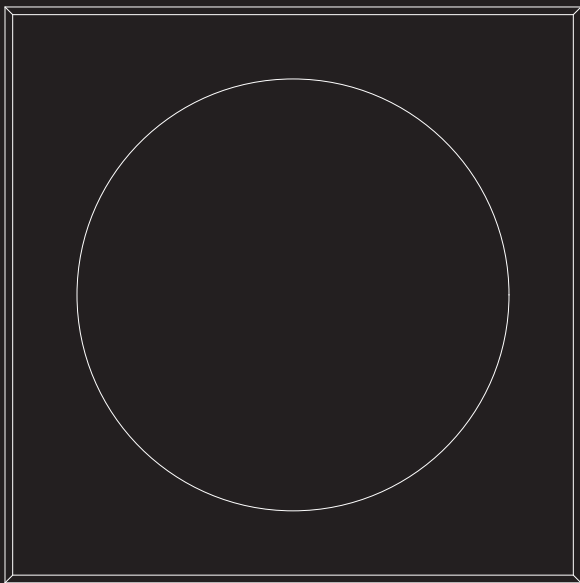


# CASSETTE

design Daniel Ribakken



**LUCE  
PLAN**

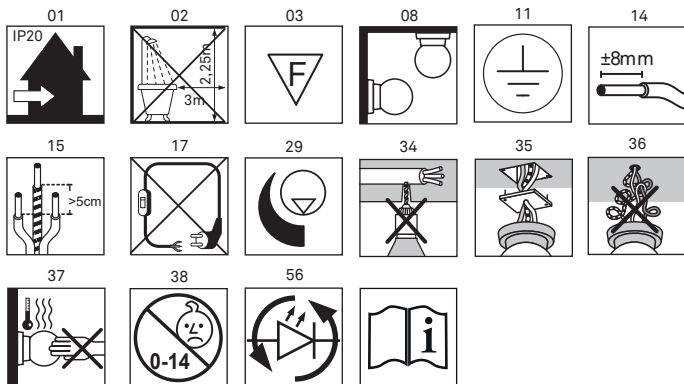
A03



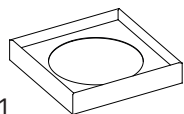
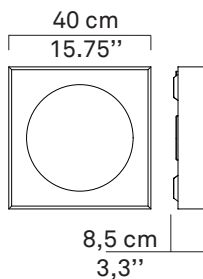
A03C44 + A03/1 - A03/2

A03C66 + A03/1 - A03/3

A03C99 + A03/1 - A03/2



## A03C44



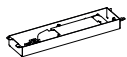
X1



X1

## A03/1 - A03/2

X1



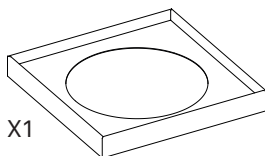
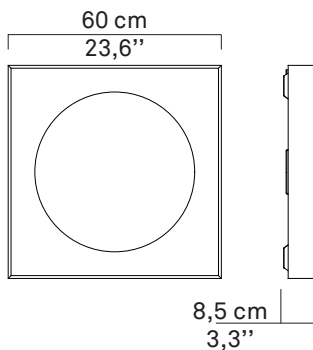
X2



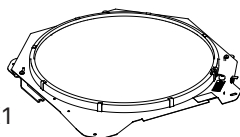
**kg** 3.7kg

**lb** 8.15 lb

## A03C66



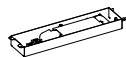
X1



X1

## A03/1 - A03/3

X1



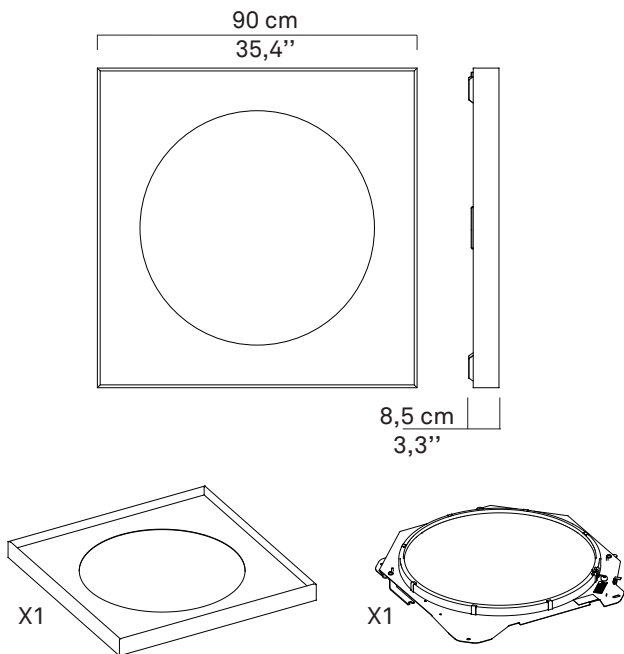
X2



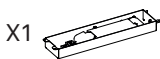
**kg** 7.3kg

**lb** 16.1lb

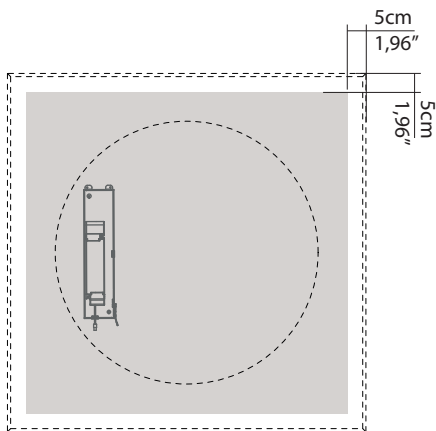
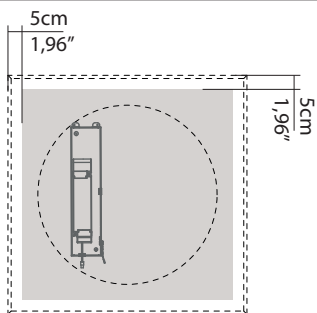
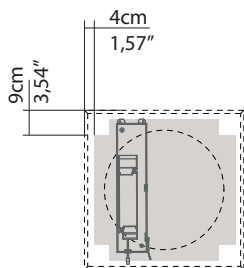
A03C99



A03/1 - A03/3

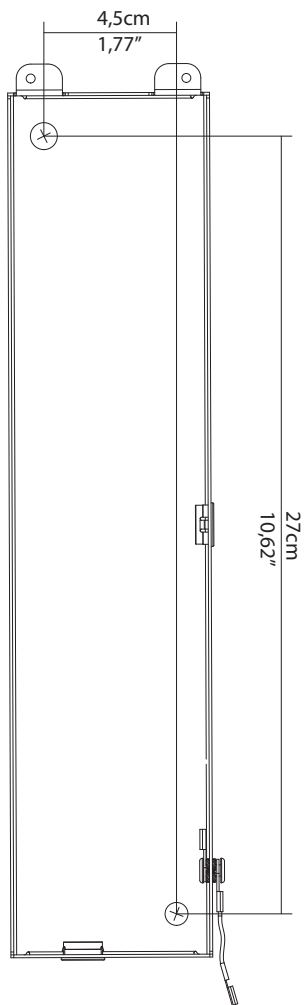


**kg** 13.7kg **lb** 30.20 lb

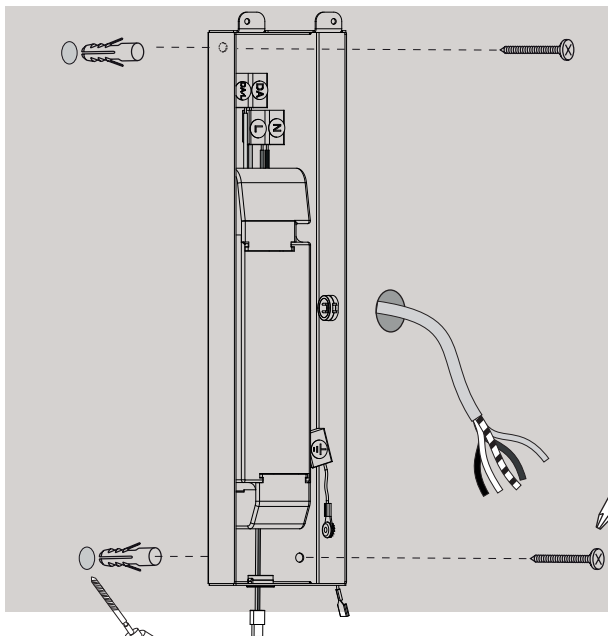
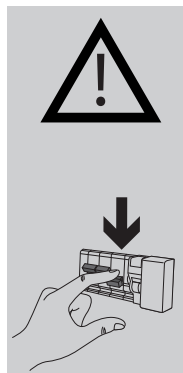


# 1

A03/1 - A03/2  
A03/3



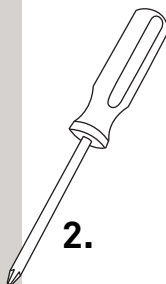
# 1.1



1.

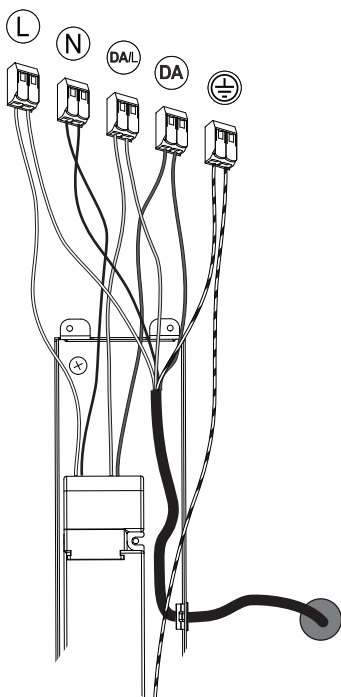
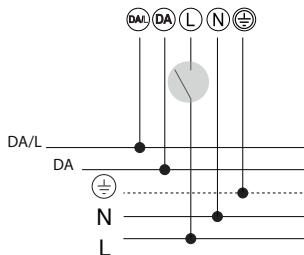


2.



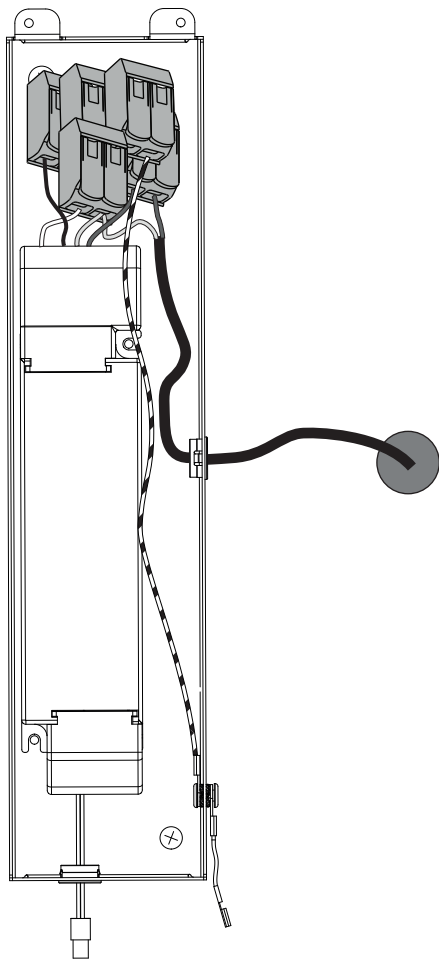
# 2

A03/2  
A03/3

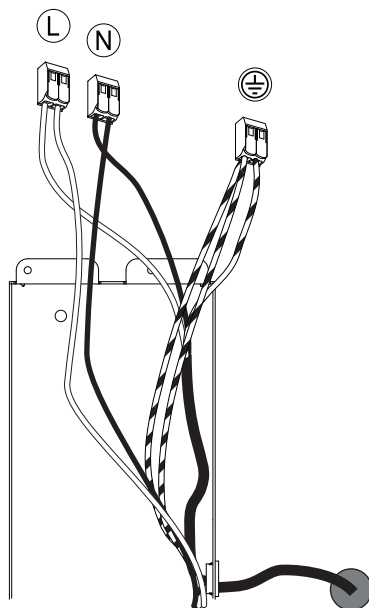
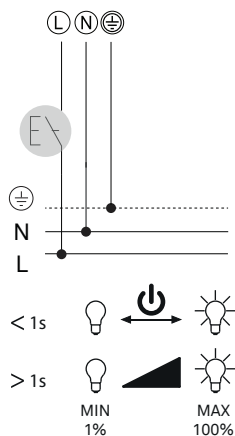




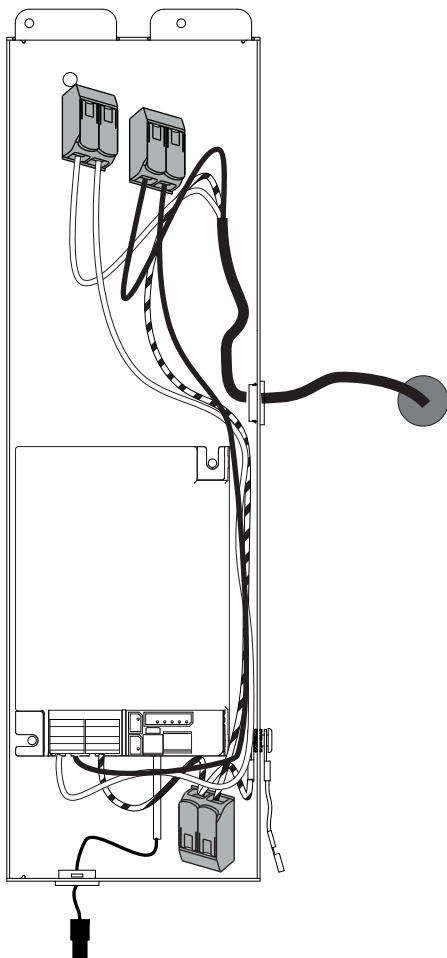
# 2.1



## 2.2 A03/1



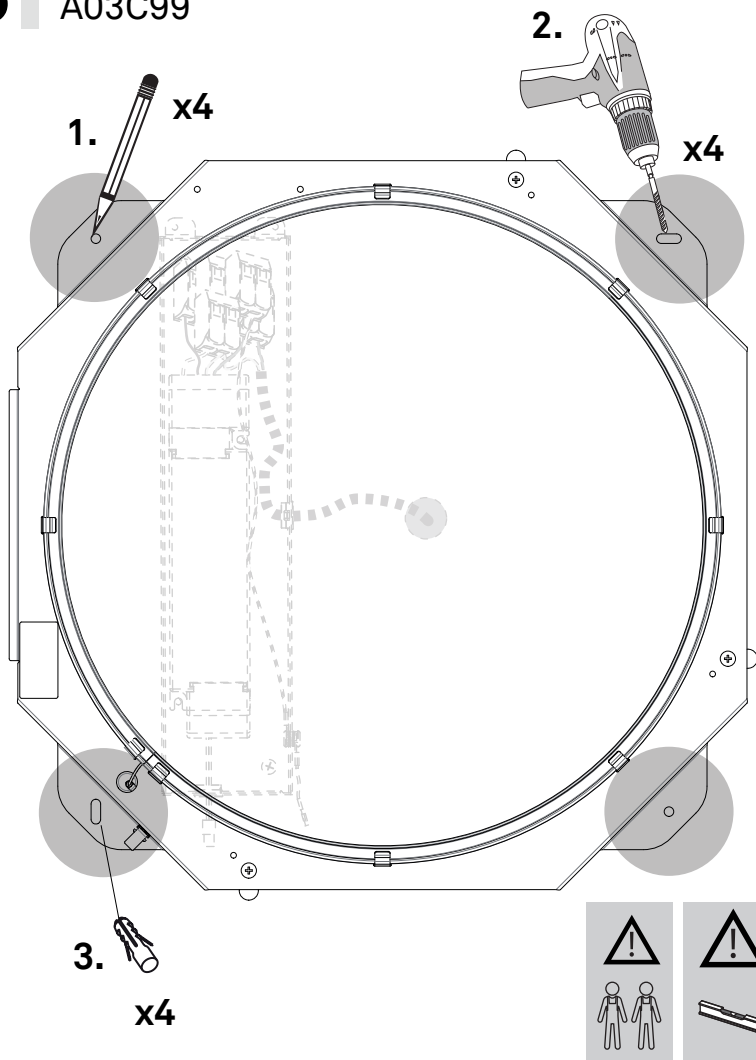
## 2.3



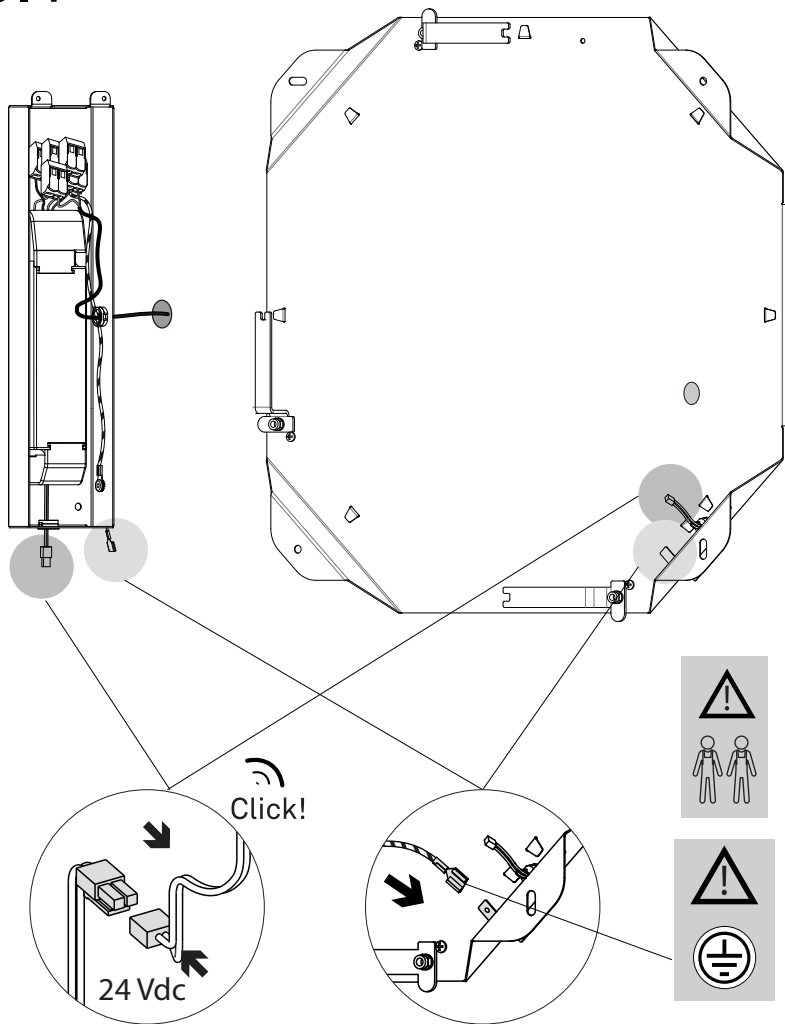
3

A03C44 - A03C66

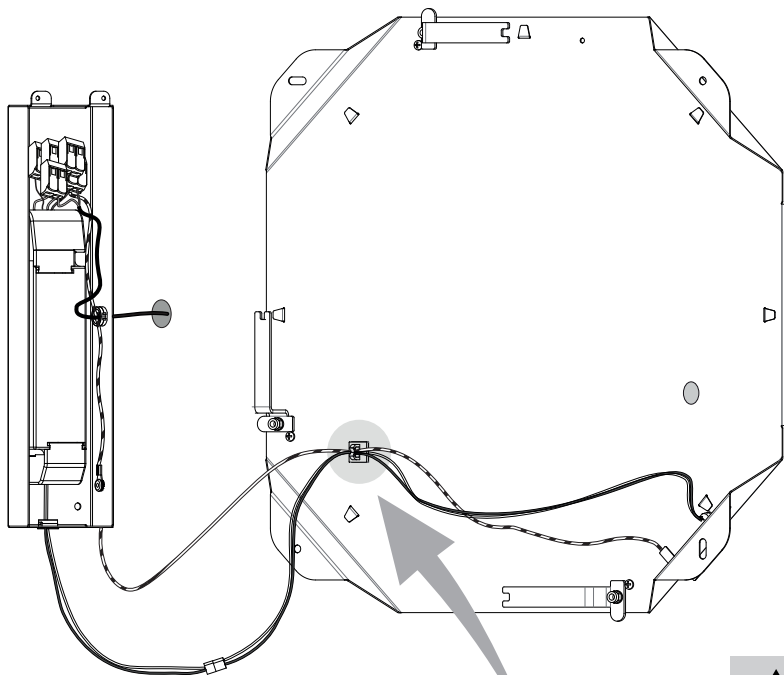
A03C99



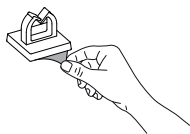
# 3.1



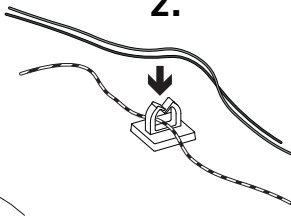
## 3.2



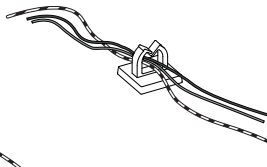
1.



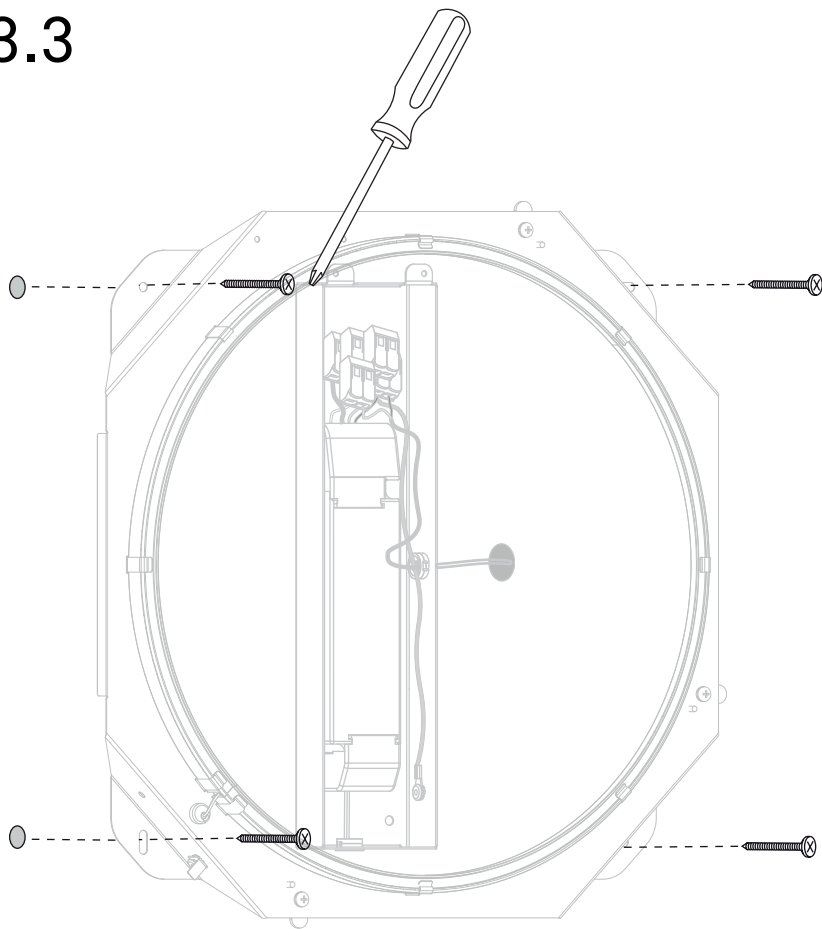
2.



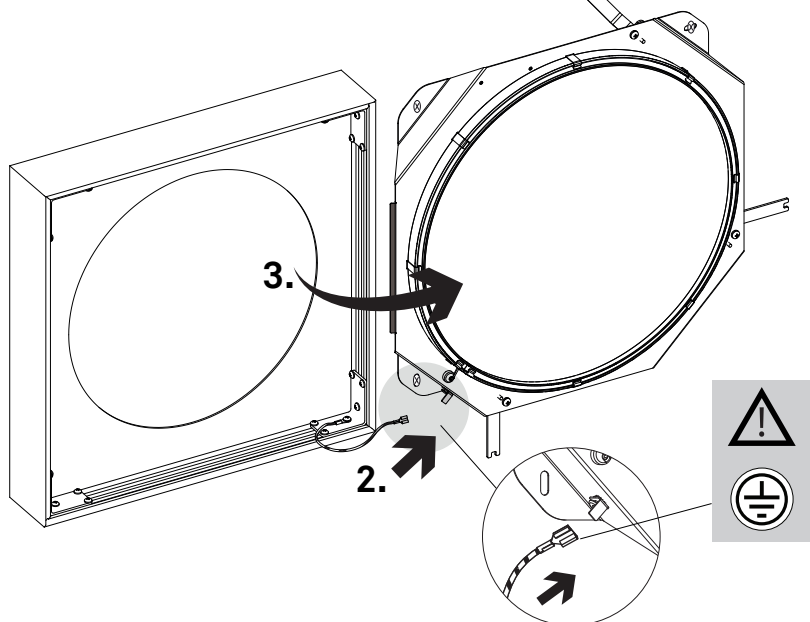
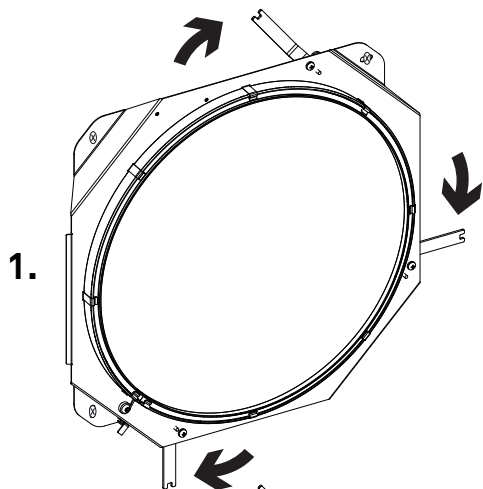
3.



# 3.3



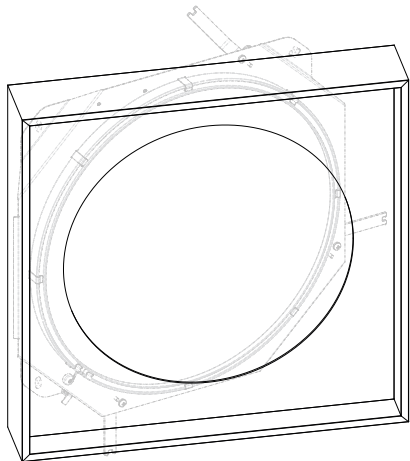
4





# 3

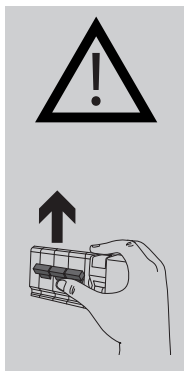
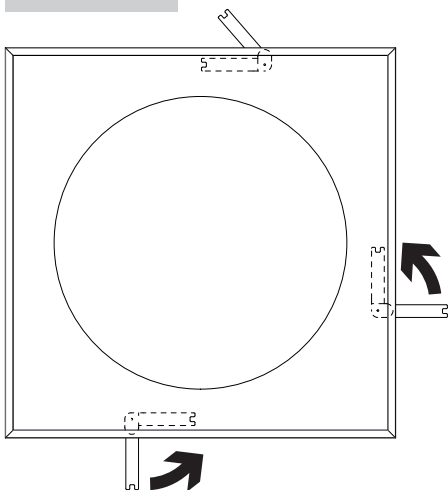
4. →



5. ↗



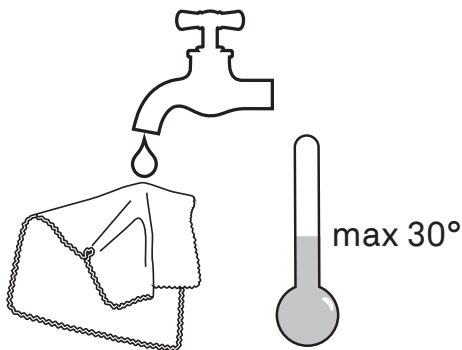
6.





# 4

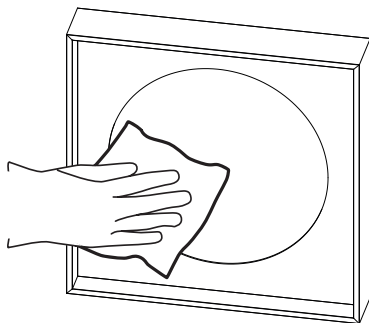
1.



2.



3.





[www.luceplan.com](http://www.luceplan.com)

A03010001