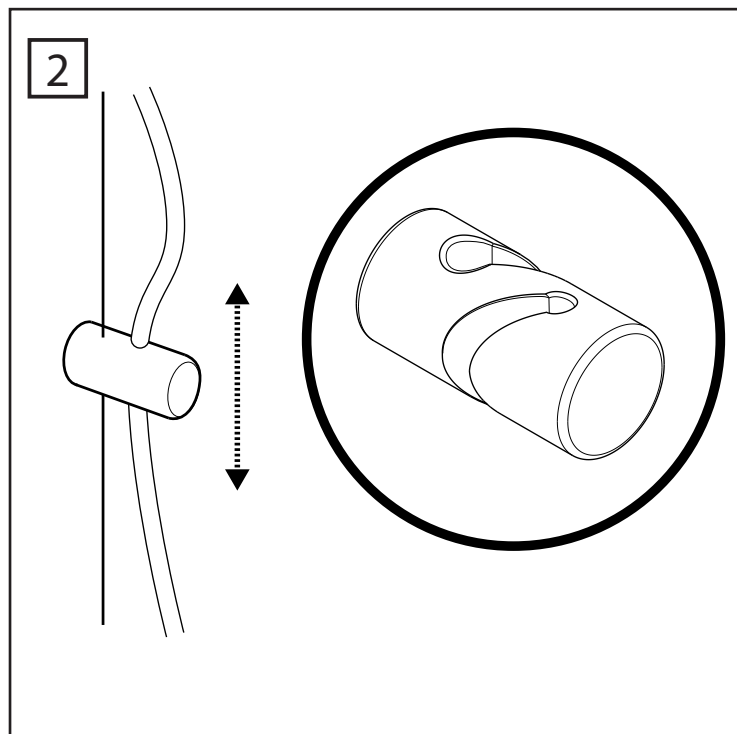
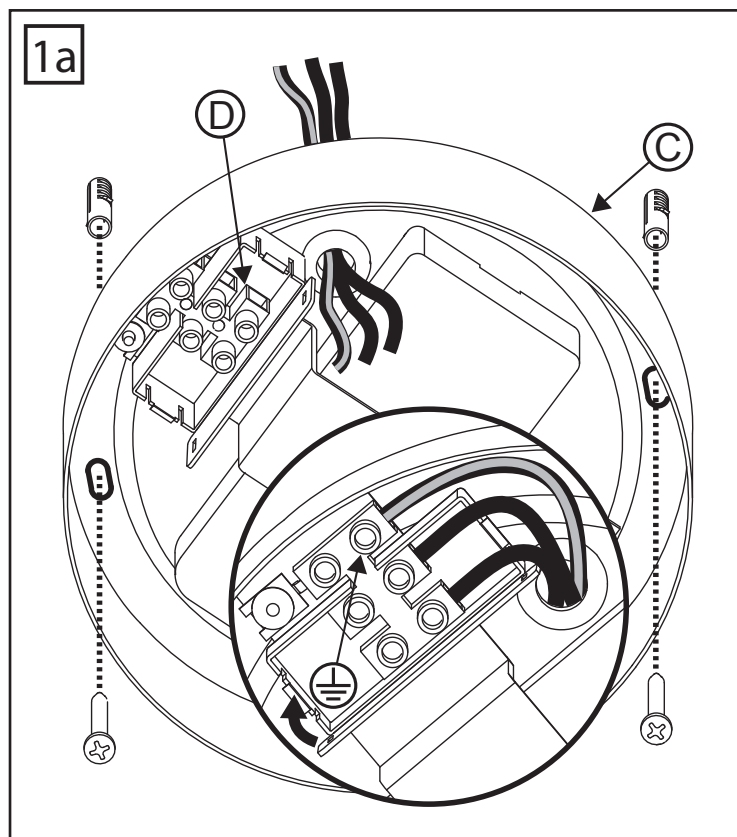
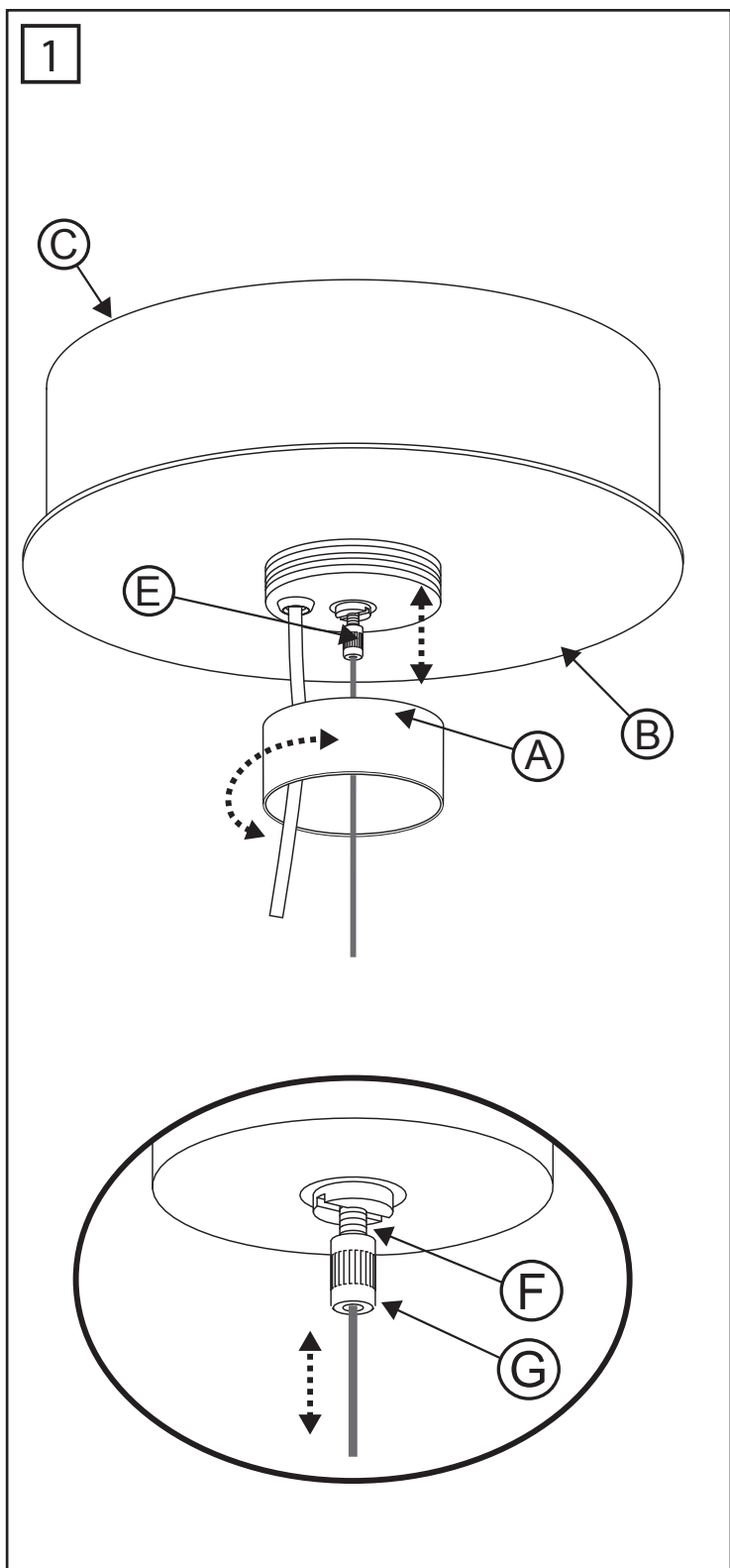
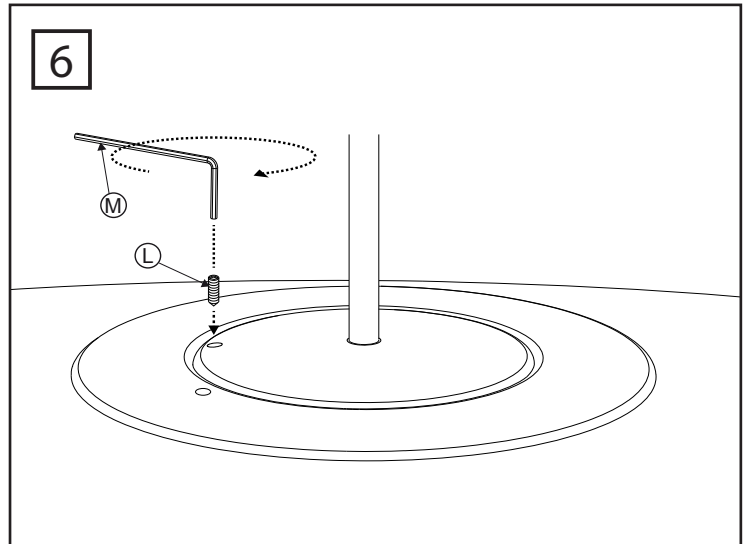
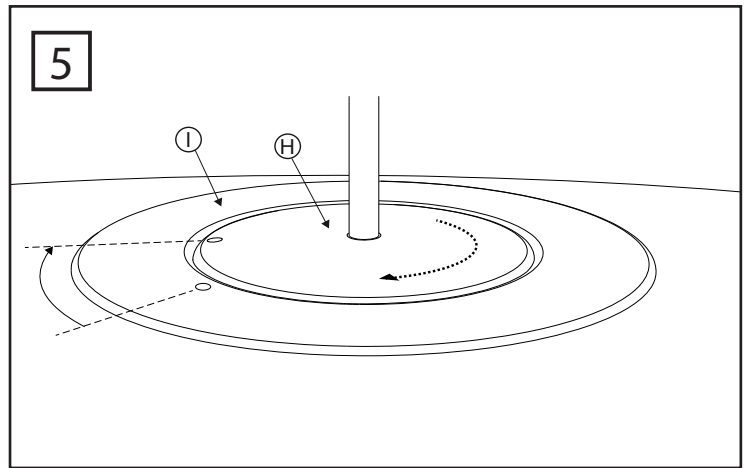
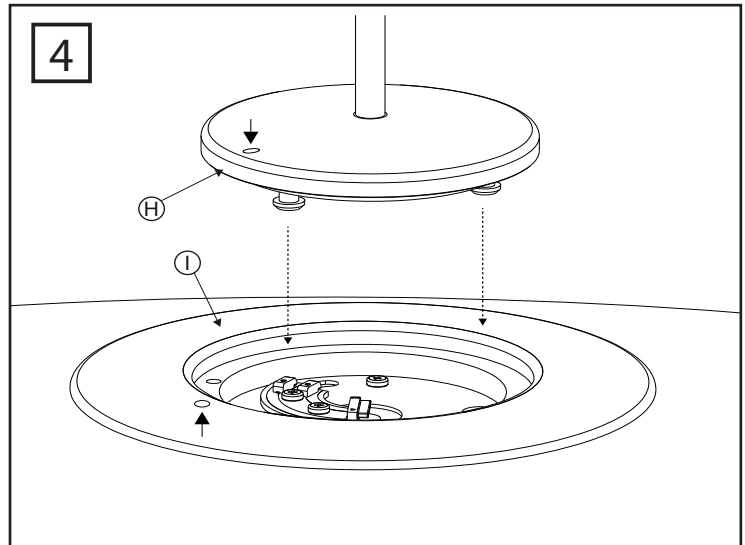
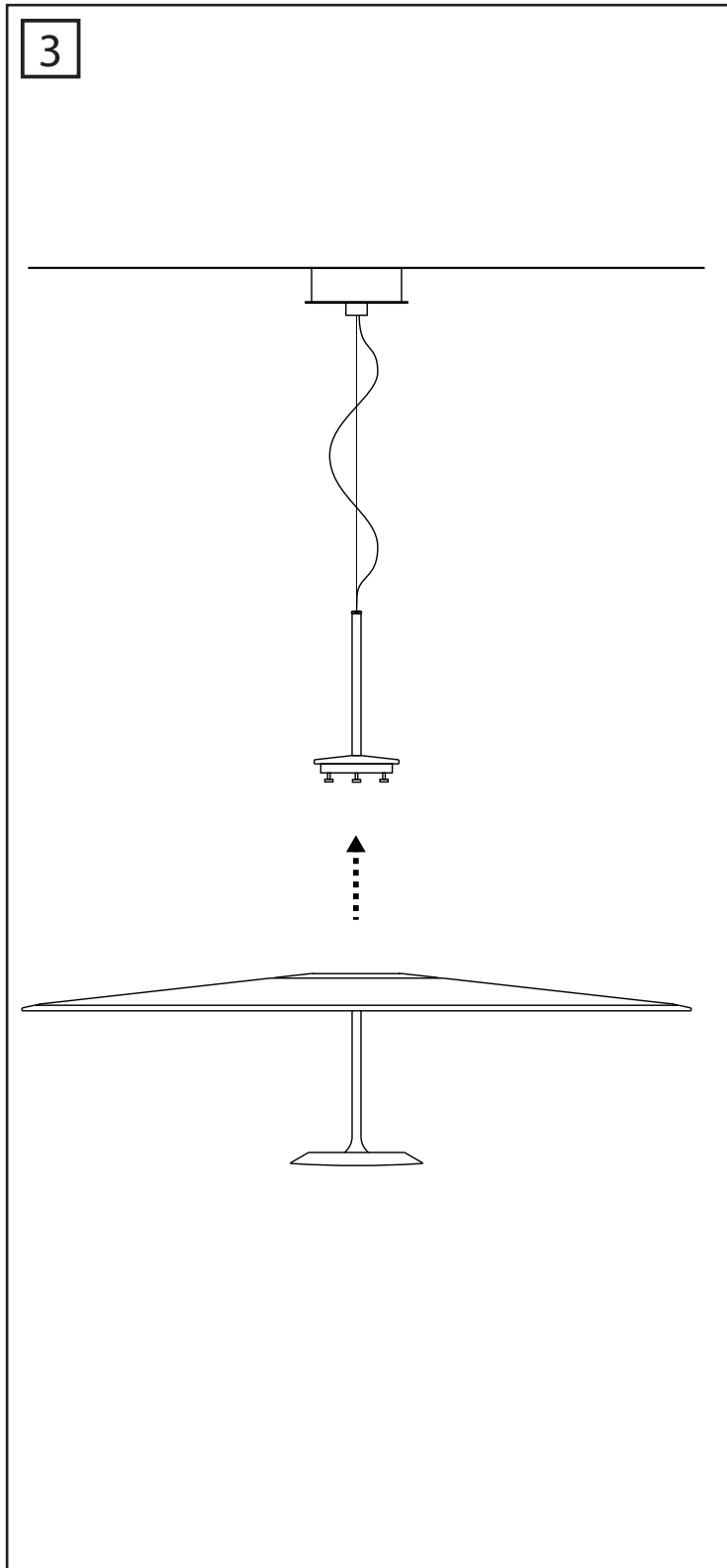


DOT
design by
Foster + Partners

Istruzioni
Hinweisungen
Instructions
Instrucciones

 **LUMINA**





ⓘ

Sospensione in alluminio, con riflettore in acciaio / alluminio verniciato e sorgente luminosa LED dimmerabile. Apparecchio installabile direttamente su superfici normalmente infiammabili. Solo per uso interno.

L'apparecchio secondo la norma EN62471: 2008, nelle normali condizioni di utilizzo è appartenente al gruppo di rischio 1 (basso).

Si raccomanda di seguire attentamente le istruzioni e di far eseguire il montaggio da personale specializzato. Per la regolazione della luce fare riferimento al modello dell'alimentatore.

Attenzione: durante il montaggio non toccare mai il LED con le mani o con gli utensili per non comprometterne il funzionamento.

MONTAGGIO ROSONE

Fig.1: •Togliere tensione all'impianto elettrico.

•Svitare la ghiera "A" e separare il coperchio "B" dalla staffa "C".

Fig.1a: •Fissare al soffitto la staffa "C" con i tasselli in dotazione o con altri adatti al tipo di soffitto ed al peso della lampada

•Collegare i cavi dell'impianto elettrico alla morsettiera "D" avendo cura di collegare il cavo giallo-verde al morsetto di terra contrassegnato con \perp . NB. il circuito di terra deve essere a norma.

•Chiudere il coperchio a scatto della scatola portamorsetti.

Fig.1: •Portare il coperchio "B" contro la staffa "C" ed avvitare la ghiera "A".

•La lampada può essere regolata in altezza tramite il morsetto "E". Attenzione: tenendo premuto il perno filettato "F" la fune d'acciaio scorre, rilasciandolo la fune si blocca, dopo aver trovato la giusta

altezza avvitare completamente il cilindro di sicurezza "G".

Fig.2: Per modificare il percorso del cavo elettrico è possibile far scorrere o rimuovere i bussolotti trasparenti in dotazione

MONTAGGIO RIFLETTORE / SORGENTE

Fig.3: •Portare il riflettore alla quota di installazione

Fig.4: •Inserire i perni presenti sul terminale "H" nelle apposite sedi sul riflettore "I", facendo combaciare i due punti contrassegnati dai marcatori

Fig.5: •Ruotare il terminale "H" in senso orario fino a bloccarlo

Fig.6: •Avvitare il grano "L" con la chiave "M" in dotazione

Per la pulizia dell'apparecchio non effettuare l'operazione a lampada calda, usare solo prodotti neutri.

Apparecchio con cablaggio tipo Y: se il cavo di alimentazione risultasse danneggiato, deve essere sostituito dal costruttore o dal suo servizio di assistenza o da personale qualificato al fine di evitare pericoli.

La sicurezza dell'apparecchio è garantita dalla osservanza di queste istruzioni pertanto si raccomanda di conservarle.

GARANZIA Per questo apparecchio valgono le condizioni di garanzia valide nella rispettiva nazione. La garanzia viene riconosciuta soltanto se accompagnata dal documento giustificativo dell'acquisto.

CE

D

Hängeleuchte aus Aluminium, Reflektor aus Stahl/Aluminium lackiert und mit dimmbarem LED. Die Leuchte kann auf entflammaren Flächen installiert werden. Nur für den Innenbereich geeignet. Das Gerät sendet schwache photobiologische Strahlen. (Risikogruppe 1 nach EN62471:2008).

Wir empfehlen die Montageanleitungen genau zu lesen und die Montage vom Fachpersonal durchführen zu lassen. Für die Lichtregelung bitte die Eigenschaften des Konverters beachten. Achtung: Während der Montage die LED nie mit Händen oder anderen Werkzeugen anfassen, um die LED nicht zu beschädigen.

MONTAGE DECKENROSETTE

Vor der Montage die Stromzufuhr im Sicherungskasten unterbrechen

Abb.1: • Haltering "A" abschrauben und Deckel "B" von der Deckenrosette "C" entfernen. • Gewinding "A" abschrauben und Deckel "B" von Deckenbasis "C" entfernen.

Abb. 1a: • Die Deckenrosette "C" mit den mitgelieferten Dübel an der Decke oder mit anderen Befestigungen, die für die Decke und das Leuchtengewicht geeignet sind, fixieren.

• Die Stromkabel der Anlage mit dem Klemmbrett "D" verbinden und beachten, dass das gelb-grüne Kabel der Erdung mit dem richtigen Kontakt verbunden wird. (siehe in der Skizze das eingezeichnete Symbol für die Erdung!)

• Anmerkung: Die Erdung muss den Normen entsprechen.

• Den Klappdeckel des Klemmbrettgehäuses schliessen.

Abb. 1: • Den Deckel "B" gegen die Deckenrosette "C" drücken und den Haltering "A" wieder aufschrauben. • Die Höhe der Leuchte

kann durch die Klemme "E" fixiert werden. Achtung: Bei Drücken des Sperrbolzens "F" wird das Stahlseil gelöst, um die gewünschte Höhe einzustellen. • Beim Lösen des Sperrbolzens "F" wird das Stahlseil wieder blockiert. • Wenn die richtige Höhe eingestellt worden ist, den Sicherheitszylinder "G" festziehen

Abb.2: • Das stromführende Kabel kann durch die mitgelieferte transparente Kabelführungshülse entlang des Stahlseils geleitet werden

MONTAGE DER LICHTQUELLE (REFLEKTORS)

Abb. 3: • Den Reflektor auf Installationshöhe bringen

Abb. 4: • Die Endplatte "H" mit dem Montagering des Reflektor "I" zusammenstecken. Beachten Sie hierbei die Markierungen und bringen Sie die beiden Punkte mit den Pfeilen zusammen.

Abb. 5: • Endplatte "H" im Uhrzeigersinn bis zur Blockierung drehen.

Abb. 6: • Die Schraube "L" mit dem mitgelieferten Schlüssel "M" einschrauben.

Leuchte nicht im warmen Zustand reinigen. Nur neutrale Reinigungsmittel verwenden.

Die Sicherheit dieses Gerätes ist nur gewährleistet, wenn diese Montageanleitung genau beachtet wird. Wir empfehlen daher diese aufzubewahren.

GARANTIE Für dieses Gerät gelten die im Kaufland herausgegebenen Garantiebedingungen. Zur Inanspruchnahme von Garantieleistungen ist in jedem Fall aber die Vorlage des Kaufbeleges erforderlich.



GB

Suspension lamp made of painted aluminium and steel. Reflector with dimmable LED light source

Fitting suitable for mounting on normally flammable surfaces.

Only for interiors.

During the normal use the device has a low photobiological risk (Risk Group 1 according to EN62471: 2008).

Read and carefully follow this instruction: we recommend that a specialized technician carries out this job.

Read the instructions of the adaptor to dim the light.

Warning: Never touch the LED with your hands or the other instruments while assembling the fixture, in order not to reduce the LED performance.

CEILING ASSEMBLY

Pict.1: • Shut off all power to electrical box where you are installing this fixture.

• Unscrew the locking ferrule "A" and separate the cover "B" from the bracket "C".

Pict. 1a: • Fix the bracket "C" to the ceiling with the dowels that are included in the packaging or with any other one suitable to the weight of the lamp and the kind of ceiling.

• Connect the wires from the main net to the terminal block "D" paying attention to connect the yellow-green wire to the earth block which is marked by

• Close the snap on lid of the blocks-box.

Pict.1: • Place the cover "B" towards the bracket "C" and screw the locking ferrule "A".

• Use the block "E" in order to adjust the lighting point vertically.

Warning: the steel cable flows by keeping the threaded screw "F", leaving it the cable stops. When the optimal height is reached, screw the safety cylinder completely "G".

Pict.2: it's possible to move or remove transparent little cylinders included in the packaging to modify electrical wires positioning.

REFLECTOR / LIGHT SOURCE ASSEMBLY

Pict.3: • Lift the reflector to installation height

Pict.4: • Insert pivots on "H" terminal inside specific placement areas on "I" reflector, and make markers on reflector and terminal fit together.

Pict.5: • Rotate clockwise "H" terminal inside "I" reflector until it blocks.

Pict.6: • Tighten "L" grub screw using "M" hex key included in the packaging.

Clean the light fitting after cooling down, and use neutral substances only. Light fitting with wiring type Y: if the feeding cable results damaged, it must be replaced by the manufacturer, by an authorized after sales service or by a qualified technician, in order to avoid any danger.

Carefully read the instructions before assembling the light fitting which is guaranteed safe and reliable when it has been correctly installed and properly used. We recommend to conserve the instructions.

GARANTEE This light fitting is guaranteed under the conditions in force in the Country of sale. For claims under guarantee, the sales receipt must be shown.



F

Suspension en aluminium, avec réflecteur en aluminium et acier. Source lumineuse LED dimmable.

Appareil apte au montage sur les surfaces normalement inflammables. Emploi à l'intérieur exclusivement.

L'appareil présente un réduit risque photobiologique dans des conditions normales d'utilisation (Risque Groupe 1 selon EN62471: 2008).

Nous recommandons de suivre scrupuleusement les instructions et de faire effectuer le montage que par des techniciens qualifiés. Pour régler la lumière, lire les instructions de l'alimentateur. Attention: lors du montage des LED ne jamais toucher avec les mains ou avec des outils pour éviter de compromettre l'opération.

MONTAGE ROSACE

Fig 1: • Coupez le courant du circuit général.

• Dévissez l'écrou "A" et séparez la couverture "B" de l'étau "C".

Fig 1a: • Fixez au plafond l'étau "C" aux moyens des tampons livrés dans le carton ou d'autres aptes au poids de la lampe.

• Connectez les câbles du réseau aux bornes "D" en prenant garde de connecter le câble jaune et vert à la borne de terre qui est marqué par

• Fermez le couvercle encliquetable de la boîte porte bornes.

Fig.1: • Portez la couverture "B" contre l'étau "C" et vissez l'écrou "A".

• On règle l'hauteur de la lampe par la borne "E". Attention: Si on pousse sur la tige filetée "F", le câble en acier glisse. Si on le laisse, le câble se bloque. Dès que vous avez réglé l'hauteur, vissez à fond le cylindre de fermeture "G".

Fig.2: Per modifier le chemin du câble électrique, glisser ou enlever les écrous transparents livrés dans le carton.

MONTAGE DIFFUSEUR REFLECTEUR / TERMINAL

Fig.3: • Portez le réflecteur à l'hauteur souhaitée

Fig.4 : • Insérez les joints du terminal "H" dans leurs emplacement sur le réflecteur "I", en mettant en correspondance les deux points marqués par les flèches

Fig.5: • Faites tourner le terminal "H" dans le sens antihoraire jusqu'à le bloquer.

Fig.6: • Visser l'écrou "L" avec la clé "M" livrée dans le carton.

Ne jamais nettoyer l'appareil allumé ou encore chaud. Utilisez des produits neutres.

Appareil avec câblage de type Y: en cas où le câble d'alimentation s'averait abîmé, celui-ci doit obligatoirement être remplacé par le fabricant, par votre service d'assistance ou par des professionnels experts afin d'éviter toute sorte de dangers.

La sécurité d'emploi de cette lampe est soumise à l'observation de ces instructions et il est donc conseillé de les conserver.

GARANTIE Les conditions de garantie sont celles en vigueur dans le Pays dans lequel l'achat a été effectué. La garantie ne sera appliquée que sur présentation de la facture d'achat.



Colgante de aluminio, con difusor en aluminio / acero y fuente de luz LED regulable.

Aparato idóneo para el montaje sobre superficies normalmente inflamables. Aparato idóneo solo para interiores.

El aparato presenta un riesgo fotobiológico reducido en condiciones normales de uso (Grupo de riesgo 1 según EN62471:2008).

Lea y siga cuidadosamente estas instrucciones: recomendamos que el montaje lo realice un técnico especializado. Para ajustar el brillo, siga las instrucciones en el alimentador.


Precaución: Al montar los LED no toque nunca con las manos o con herramientas para evitar poner en peligro el funcionamiento.

MONTAJE ROSETON

Fig.1: •Cortar la tensión de la red eléctrica.

•Desenrosque la tuerca de cierre "A" y separar la cubierta del casquillo "B" de la abrazadera "C".

Fig.1a: •Fijar la abrazadera "C" con los tacos de expansión suministrados o por otros adecuados al peso de la lámpara.

•Conectar los cables de la red con la mordaza "D" teniendo cuidado de conectar el cable amarillo-verde con la mordaza de tierra que esta marcada .

Aviso: El circuito de tierra debe cumplir las normas de seguridad vigentes

•Tapar el cierre a presión de la caja con los terminales de conexión.

Fig.1: •Poner la cubierta del casquillo "B" contra la abrazadera "C" y cerrar la tuerca de cierre "A".

La lámpara se puede ajustar en altura mediante el terminal "E".

Precaución: presionando el perno roscado "F" la cuerda de acero se mueve, liberando la cuerda se bloquea. Después de encontrar la altura correcta, apretar el cilindro de cierre "G".

Fig.2: Para cambiar la posición del cable eléctrico, deslizar o eliminar los gránulos transparentes suministrados.

MONTAGE DIFFUSEUR REFLECTEUR / TERMINAL

Fig.3: •Llevar el reflector a la altura deseada

Fig.4 : •Insertar los juntos del terminal "H" en su asiento en su el reflector "I", poniendo en correspondencia los dos puntos marcados para las flechas.

Fig.5: •Girar el terminal "H" a la izquierda hasta bloquearlo.

Fig.6: •Cerrar la tuerca "L" con la llave "M" suministrada.

Emplear productos neutros para limpiar el aparato hacer esta operación con la lámpara fría.

Aparato con cableado de tipo Y: de ser este estropeado, tiene que ser reemplazado por el fabricante, por un servicio de asistencia autorizado o por un técnico profesional, para evitar peligros.

La seguridad del aparato está garantizada con la observancia de estas instrucciones, por lo tanto se recomienda conservarlas.

GARANTIA Para este aparato, rigen las condiciones de garantía vigentes en el País de venta. Para disfrutar de las condiciones de garantía, es necesario presentar el recibo de compra.



Notes

AVVERTENZE PER LA SICUREZZA D'UTILIZZO

L'apparecchio di illuminazione che avete acquistato è costruito secondo le vigenti normative di sicurezza europee ed è stato collaudato e certificato da un Istituto qualificato.

L'utilizzo sicuro di apparecchi elettrici con parti ad elevata temperatura richiede, oltre alla normale prudenza, l'osservanza delle seguenti istruzioni.

Leggere attentamente e conservare le istruzioni allegate all'apparecchio per future necessità.

Si consiglia di far installare l'apparecchio da personale specializzato.

Non usare l'apparecchio per usi impropri non previsti dal normale utilizzo secondo la tipologia per la quale è stato progettato.

Non montare lampadine (se presenti) di potenza superiore o diverso tipo da quelle indicate nelle istruzioni di montaggio e sulle etichette apposte sull'apparecchio stesso.

Per sostituire la lampadina (se presente) o pulire l'apparecchio SI DEVE:

a) staccare la spina se l'apparecchio ne è munito o togliere

la tensione elettrica dell'impianto;

b) lasciare raffreddare completamente la lampadina e l'apparecchio

prima di toccarlo con mani.

NON PULIRE MAI l'apparecchio acceso o ancora caldo.

NON UTILIZZARE liquidi infiammabili per la pulizia.

Tenere presente che le parti in vetro, lampadina compresa, possono rompersi costituendo frammenti taglienti, pertanto usare molta cautela nel maneggiarli.

Non installare apparecchi in zone ove possano facilmente essere urtati, in particolare modo tenerli lontano dalla portata dei bambini.

Non montare l'apparecchio troppo vicino a materiali facilmente infiammabili come tende o altro e non coprire l'apparecchio impedendone il raffreddamento.

Non consentire ai bambini di giocare con l'apparecchio.

Se il cavo di alimentazione risultasse (se presente) danneggiato o si verificassero altri guasti o funzionamenti anomali, far riparare l'apparecchio da un punto vendita Lumina.

ANWEISUNGEN FÜR DEN SICHEREN GEBRAUCH

Das erworbene Beleuchtungsgerät ist gemäß den derzeit geltenden Europäischen Sicherheitsnormen konstruiert worden und wurde von einem qualifizierten Institut geprüft.

Der sicherer Gebrauch von elektrischen Geräten mit Teilen in erhöhter Temperatur, verlangt neben der gewöhnlichen Vorsicht, die Beachtung der folgenden Anweisungen:

Die dem Gerät beigelegte Gebrauchsanweisungen genau durchlesen und für zukünftige Bedarfsfälle aufheben.

Es wird empfohlen, das Gerät durch qualifiziertes Personal installieren zu lassen.

Das Gerät nicht für unangebrachte Zwecke nutzen, die nicht zum normalen Gebrauch zählen, gemäß der Typologie für welche es geplant wurde.

Keine Leuchtmittel (falls vorhanden) mit höherer Stärke oder anderen Typs verwenden, als in den Anweisungen und Beschriftungen auf dem Gerät selber angegeben.

Um das Leuchtmittel (falls vorhanden) auszuwechseln oder das Gerät zu reinigen muß man:

a) Stecker ausziehen oder Spannung unterbrechen.

b) Das Leuchtmittel und das Gerät vollständig erkalten lassen, bevor es mit den Händen berührt wird.

Nie das eingeschaltete oder warme Gerät reinigen.

Keine brennbaren Flüssigkeiten zum Reinigen benutzen.

Zur Kenntnis nehmen, daß die Glasteile, Leuchtmittel eingeschlossen, zerbrechen können und dadurch scharfe Scherben entstehen können, deshalb sehr vorsichtig damit umgehen.

Nicht an Stellen installieren, wo sie leicht zu stoßen sind, vor allem in Reichweite von Kindern fernhalten.

Das Gerät nicht zu nahe an leicht brennbaren Materialien wie Gardinen oder anderem installieren und das Gerät nicht abdecken um die Abkühlung zu verhindern.

Kindern nicht zulassen, mit dem Gerät zu spielen.

Sollte das Leitungskabel (falls vorhanden) beschädigt sein oder andere Schäden oder abweichendes Funktionieren eintreten, sollte das Gerät bei einem Lumina-Stützpunkthändler repariert werden.

REMARKS FOR A SAFE USE

The light fitting that you have purchased has been designed and built according to European security norms in force and is certified by an appointed Institute.

The safe use of a light fitting embodying high temperature components requires, beyond the necessary attention, to carefully follow these instructions:

Read carefully and conserve the instructions for the correct use of the light fitting.

We suggest to have the fitting installed by a specialized technician.

Do not use the light fitting for improper applications, that haven't been foreseen in the project.

Do not use bulbs (if any) of higher power than the one specified in the instructions and on the labels stucked on the light fitting.

When cleaning or changing the bulb (if any) of the light fitting, remember to previously unplug the same or switch off the main.

Let the light fitting and the bulb cool down before touching it with the hands.

Moreover, we suggest to remember:

Never clean the light fitting when hot or under tension.

Never use flammable products to clean the light fitting.

The glass components - bulb included - can break and therefore are dangerous if uncarefully handled.

Light fittings should be installed out of the reach of children and in such a position where they cannot be hit by anything.

Do not install the light fitting too close to flammable materials (curtains, etc.), nor cover it, to prevent the normal cooling.

Do not allow children to play with the fitting.

In case of troubles, misworking or damage to the cable (if any), contact your Lumina dealer for checking and repairing.

NOTICES POUR LA SÉCURITÉ D'EMPLOI

L'appareil éclairant que vous avez acheté est construit suivant les normes de sécurité en vigueur dans la Communauté Européenne, et il a été testé et certifié par un institut qualifié

Au bout de l'utilisation plus sûre d'appareils électriques avec des pièces composantes qui dégagent des températures très élevées, il faut observer, outre que la prudence normale, les instructions qui sont reportées ci-dessous:

Lisez et conservez (pour toute éventualité à l'avenir) très soigneusement les instructions dont l'appareil est équipé.

Nous conseillons de faire installer l'appareil par des techniciens spécialisés.

N'utilisez pas l'appareil pour des usages impropres c'est à dire qui ne sont pas prévus en base à la typologie pour laquelle il a été projeté.

Ne montez pas d'ampoules (si présentes) de puissances supérieures ou de types différents par rapport à ce qui est indiqué dans les instructions de montage et sur les étiquettes portées sur l'appareil même.

Pour remplacer l'ampoule (si présente) ou pour nettoyer l'appareil il faut:

a) débrancher la fiche si l'appareil en est muni ou enlever le courant électrique du réseau;

b) laisser l'ampoule et l'appareil se refroidir complètement avant des les toucher avec vos mains.

NE JAMAIS NETTOYER l'appareil allumé ou encore chaud.

NE JAMAIS UTILISER des liquides inflammables pour le nettoyage.

N'oubliez pas que les parties en verre, y compris l'ampoule, peuvent se casser et originer des morceaux tranchants: il faut donc faire beaucoup d'attention en les manipulant.

N'installez pas les appareils aux endroits où ils peuvent être heurtés, et surtout tenez-les hors de portée des enfants.

Ne montez pas l'appareil trop rapproché à des matériaux facilement inflammables, comme les rideaux ou d'autres, et ne couvrez pas l'appareil ce qui en empêcherait le refroidissement.

Ne permettez pas aux enfants de jouer avec l'appareil.

Dans le cas où le câble d'alimentation (si présente) s'averait endommagé ou s'ils s'avaient d'autres défauts ou d'anomalies de fonctionnement, faites effectuer la réparation de l'appareil par un revendeur de Lumina.

ADVERTENCIA PARA SEGURIDAD DE UTILIZACIÓN

El aparato de iluminación que ha adquirido está construido según la vigente normativa de seguridad europea y ha sido probado y certificado por un conocido Instituto.

La utilización segura de aparatos eléctricos con partes de elevada temperatura requiere, además de la prudencia normal, la observancia de las siguientes instrucciones.

LEER Y CONSERVAR ATENTAMENTE las instrucciones adjuntas al aparato para necesidades futuras.

Se aconseja hacer instalar el aparato por personal especializado.

No usar el aparato para usos improprios no previstos en la normal utilización según la tipología para la cual ha sido proyectado.

No montar bombillas de potencia superior (si presentes) o de distinto tipo a las indicadas en las instrucciones de montaje y en las etiquetas pegadas sobre el mismo aparato.

Para sustituir la bombilla (si presentes) o limpiar el aparato SE DEBE:

a) Quitar el enchufe de la toma eléctrica si el aparato va provisto o cortar la corriente eléctrica de la instalación.

b) Dejar enfriar totalmente la bombilla y el aparato antes de tocarlo con las manos.

NO LIMPIAR NUNCA el aparato encendido o todavía caliente.

NO UTILIZAR líquidos inflamables para la limpieza.

Tener presente que las partes de vidrio, bombilla incluida, pueden romperse constituyendo fragmentos cortantes, por lo tanto ser muy prudentes en su manejo.

No instalar aparatos en zonas donde puedan ser fácilmente golpeados en particular mantenerlos alejados de los niños.

No montar el aparato demasiado cerca de material fácilmente inflamable como cortinas o similares y no cubrirlo impidiendo su refrigeración.

No permitir a los niños de jugar con el aparato.

Si el cable de alimentación (si presentes) resultase dañado o sufriera cualquier otro desperfecto o funcionamiento anormal, hacer reparar el aparato en un punto de venta Lumina.

info@lumina.it

 LUMINA

LUMINA ITALIA Srl
via Casorezzo, 63
20010 Arluno (MI)
Tel. +39 02 903752.1
Fax +39 02 90376655

M4000516