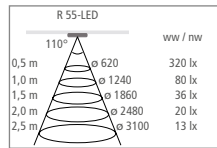


# R 55-LED

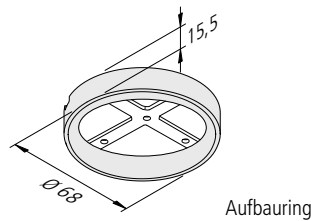
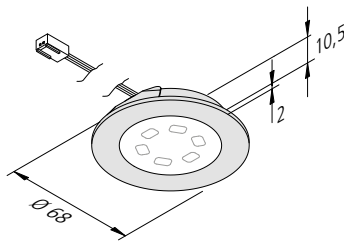
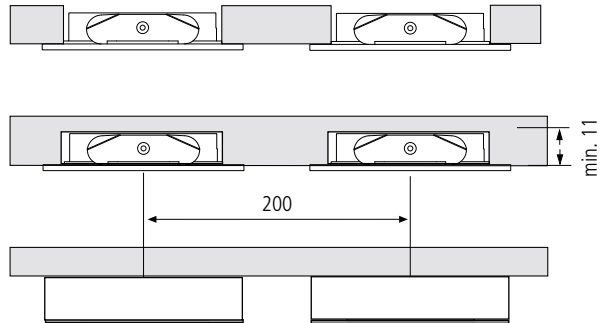
Flache LED-Einbauleuchte für die 55er – 58er Bohrung



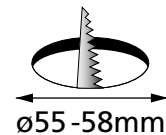
- Anschluss:** LED-Trafo DC 24 V
- Lebensdauer:** L70/B10 ≥ 40.000 Stunden
- Energieeffizienz:** LED: 113 lm/W; Leuchte: 220 lm (73 lm/W); diese Leuchte enthält eingebaute, nicht austauschbare LED-Lampen der Energieklasse A bis A++
- Farbwiedergabe:** Ra/CRI > 95
- Besonderheiten:** auch für Blechmontage geeignet.



bei Dämmung Abstandshalter min. 50 mm verwenden



Aufbauing



Artikel-Nr.	Bezeichnung	Abbildung	Hinweis	Gewicht ca.
610 014 020 06	R 55-LED 3W ww chrom-matt		• Lichtfarbe ww (warm weiß) ca. 3000K	70 g
610 014 020 08	R 55-LED 3W ww edelstahloptik		• Anschlussleitung 2,5m mit LED 24-Stecker	70 g
610 014 030 06	R 55-LED 3W nw chrom-matt		• Lichtfarbe nw (neutral weiß) ca. 4000K	70 g
610 014 030 08	R 55-LED 3W nw edelstahloptik		• Anschlussleitung 2,5m mit LED 24-Stecker	70 g
610 555 030 18	3er Set R 55-LED 3W ww edelstahloptik		• Lichtfarbe ww (warm weiß) ca. 3000K	380 g
610 555 130 18	3er Set R 55-LED 3W nw edelstahloptik		• Anschlussleitung 2,5m mit LED 24-Stecker • inkl. Trafo 15W (bis 5 Leuchten erweiterbar)	
205 010 215 06	Aufbauing R 55 chrom-matt		• inkl. Befestigungsschraube	11 g
205 010 215 08	Aufbauing R 55 edelstahloptik			11 g
215 300 610 01	LED 24 Verbindungsleitung 1m		• weitere Infos Seite 138	9 g
215 300 625 01	LED 24 Verbindungsleitung 2,5m			22 g
Zubehör:	LED Trafos 24V ab Seite 136 / Dimm-Controller Seite 142			

<sup>1)</sup> bei Sacklochbohrung  
<sup>2)</sup> Ausführung auf Anfrage