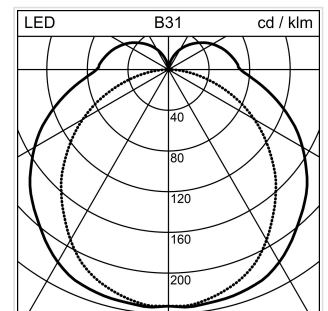
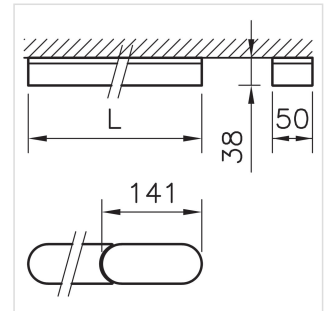


Wiggle

Decken- und Wandanbauleuchte

1023.3263

WIGGLE CW 1.5L LED4000-840 SR DALI



Systemleistung	48 W
Lichtstromerhalt	L80 50'000 h
Farbtemperatur	4000 K neutralweiss
Lichtsteuerung	DALI
Leuchtenlichtstrom	4000 lm
Farbe / Finish	silber
Farbkonsistenz SDCM	SDCM 3
Entblendungswert (UGR) C0	24.4
Photobiologische Sicherheit	RG 0 - Kein Risiko
Entblendungswert (UGR) C90	22.4
Farbwiedergabeindex (CRI)	Ra >80

Decken- und Wandanbauleuchte Wiggle Linie 1,5 m, mit LED (Light Emitting Diode), Systemleistung: 48 W, Leuchtenlichtstrom 4000 lm, Ra >80, 4000 K, neutralweiss, SDCM 3, L80 50'000 h, 230 V, direktstrahlend, aus Aluminium, silber, Diffusor aus Polymethylmethacryl (PMMA) opal, raumstrahlend, Betriebsgerät im Lieferumfang enthalten, DALI,

4 Montagepunkte - 4 Befestigungsklammern

Schutzklasse II, Schutzart IP20, Glühdrahtprüfung 650 °C, Schlagfestigkeit: IK 08,

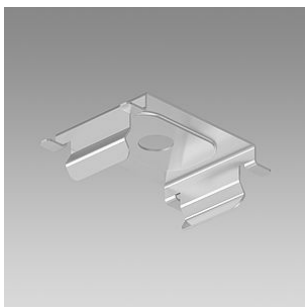
L = 1500 mm, B = 50 mm, H = 38 mm

Produkt-Datenblatt: Zubehör

Wiggle - Decken- und Wandanbauleuchte

1023.3263

WIGGLE CW 1.5L LED4000-840 SR DALI

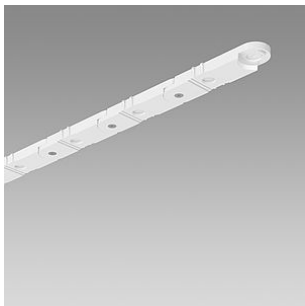


1023.0159

Wiggle

Befestigungsklammer-Set Wiggle

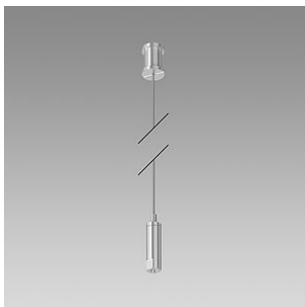
Anbaumontagebestehend aus 5 Stück zusätzliche Befestigungsklammern



1023.0154

Wiggle

Bohrschablone Wiggle für Anbaumontage und Pendelmontage, Linie 1,5 m

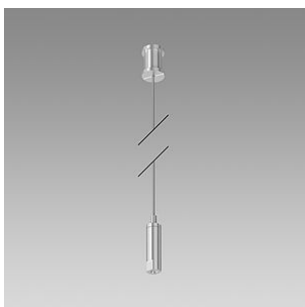


1023.0156

Wiggle

Drahtseilaufhängungs-Set Wiggle für Linie 1,5

m, bestehend aus 3 Drahtseilabhängungen, in der Höhe stufenlos einstellbar, empfohlener Abstand: alle 1,0 m, L = 3 x 3000 mm



1023.0158

Wiggle

Drahtseilaufhängungs-Set Wiggle bestehend aus 2

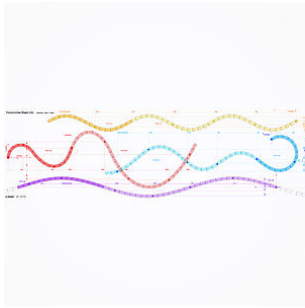
Drahtseilabhängungen, in der Höhe stufenlos einstellbar, empfohlener Abstand: alle 1,0 m, L = 2 x 3000 mm



2000.3410

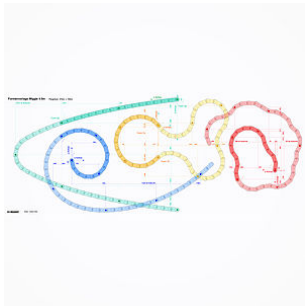
Wiggle

Montageplan Wiggle Wiggle für Linie 1,5 m,



2000.3413
Wiggle

Montageplan Wiggle Wiggle für Linie 4,5 m, V1



2000.3414
Wiggle

Montageplan Wiggle Wiggle für Linie 4,5 m, V2