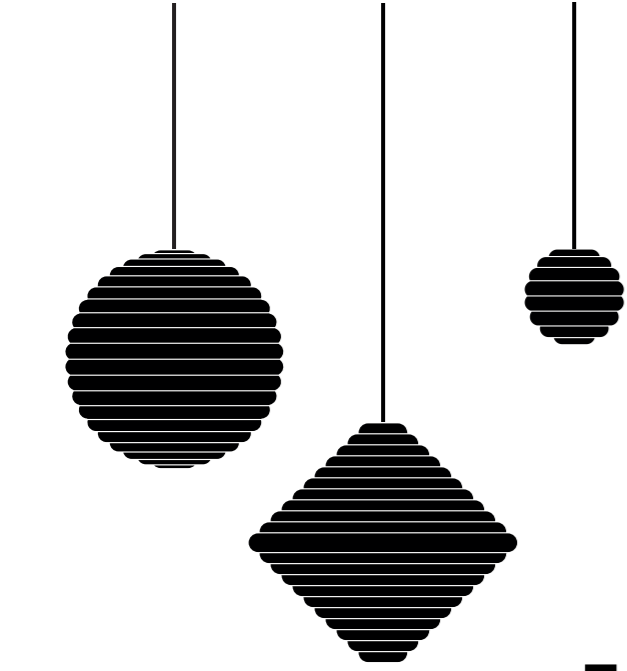


PRESS Pendant LED

PRP11xxEU/PRP12xxEU/PRP14xxEU



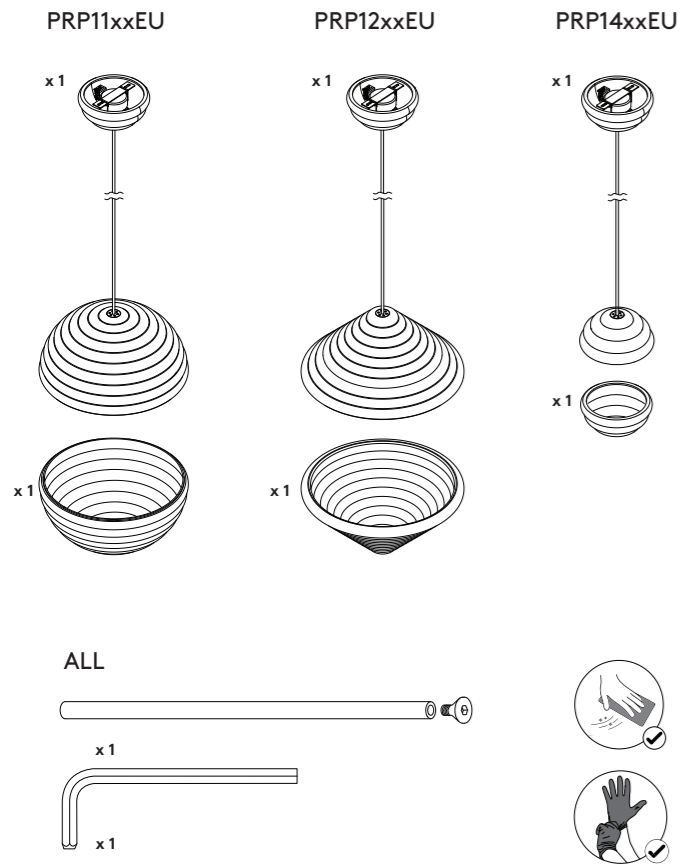
DESIGN RESEARCH LTD
The Coal Office, 1 Bagley Walk,
Kings Cross
London N1C 4PG
United Kingdom
www.tomdixon.net

Tom Dixon.

TOM DIXON ITALIA SRL
Viale Monte Santo N. 4
20124 Milano
Italia
www.tomdixon.net/it

1

Contents



2

Before you start

Vor dem Start • Antes de começar • Prima di iniziare • Antes de comenzar • Avant de commencer • Voordat je begint • Innan du börjar • Far du starter • 开始之前 • 始める前に

- EN** Please read the instructions carefully before use. • Retain this instruction booklet for future reference. If the product is sold please pass onto new owner.
- DE** Bitte lesen Sie die Anweisungen sorgfältig durch, bevor Sie das Produkt verwenden. • Bewahren Sie dieses Anleitungsbuch für zukünftige Referenzen auf. Wenn das Produkt verkauft wird, geben Sie es bitte an den neuen Besitzer weiter.
- ES** Por favor, lea las instrucciones cuidadosamente antes de usar. • Guarde este manual de instrucciones para futuras referencias. Si el producto es vendido, por favor entréguelo al nuevo propietario.
- IT** Si prega di leggere attentamente le istruzioni prima dell'uso. • Conservare questo manuale di istruzioni per riferimenti futuri. Se il prodotto viene venduto, passarlo al nuovo proprietario.
- PT** Por favor, leia as instruções cuidadosamente antes de usar. • Guarde este manual de instruções para referência futura. Se o produto for vendido, por favor passe para o novo proprietário.
- FR** Veuillez lire attentivement les instructions avant utilisation. • Conservez ce livret d'instructions pour référence future. Si le produit est vendu, veuillez le transmettre au nouveau propriétaire.
- NL** Lees de instructies zorgvuldig door voordat u het product gebruikt. • Bewaar deze handleiding voor toekomstige referentie. Als het product wordt verkocht, geef het dan door aan de nieuwe eigenaar.
- SV** Vänligen läs instruktionerna noggrant innan användning. • Spara den här instruktionsboken för framtida referens. Om produkten säljs, skicka den vidare till den nya ägaren.
- DA** Læs venligst instruktionerne omhyggeligt inden brug. • Gem denne instruktionsbog til fremtidig reference. Hvis produktet sælges, skal det overdrages til den nye ejer.
- ZH** 请在使用前仔细阅读说明书。• 保留本说明书以备将来参考。如果产品被出售，请将其移交给新所有者
- JA** ご使用前に必ず取扱説明書をよくお読みください。• 必要な際に参照できるように、取扱説明書を大切に保管ください。• 製品が販売される場合は、新しい所有者にお引き渡しください。

يرجى قراءة التعليمات بعناية قبل الاستخدام
يرجى الاحتفاظ بكتيب التعليمات هذا للرجوع إليه في المستقبل. إذا تم بيع المنتج، يرجى تمريره إلى المالك الجديد

3

Warning

Warnung • Advertencia • Avvertimento • Aviso • Avertissement • Waarschuwing • Varning • Advarsel • 警告 • 警告 • تحذير

- EN** Disconnect the power supply at the fuse box before installation • If in any doubt consult a qualified electrician. • The finish is only guaranteed against normal non-aggressive atmospheric conditions. • Do not fit in locations near heat source, the sea, or in polluted atmospheres. • DRY LOCATIONS ONLY.
- DE** Trennen Sie die Stromversorgung am Sicherungskasten vor der Installation. • Bei Zweifeln bezüglich der Installation konsultieren Sie einen qualifizierten Elektriker. • Die Oberfläche ist nur gegen normale, nicht aggressive atmosphärische Bedingungen garantiert. • Installieren Sie das Produkt nicht in der Nähe von Wärmequellen, am Meer oder in verschmutzten Atmosphären. • NUR FÜR TROCKENE STANDORTE.
- ES** Desconecte la fuente de alimentación en la caja de fusibles antes de la instalación. • Si tiene alguna duda acerca de la instalación, consulte a un electricista cualificado. • El acabado solo está garantizado contra condiciones atmosféricas normales y no agresivas. • No instale en lugares cercanos a fuentes de calor, el mar o en atmósferas contaminadas. • SOLO PARA LUGARES SECOS.
- IT** Scollegare l'alimentazione dalla scatola dei fusibili prima dell'installazione. • In caso di dubbi sull'installazione, consultare un elettricista qualificato. • La finitura è garantita solo contro condizioni atmosferiche normali e non aggressive. • Non installare in luoghi vicino a fonti di calore, al mare o in atmosfere inquinate. • SOLO PER LUOGHI ASCIUTTI.
- PT** Desligue a fonte de energia na caixa de fusíveis antes da instalação. • Em caso de dúvida sobre a instalação, consulte um electricista qualificado. • O acabamento só é garantido contra condições atmosféricas normais e não agressivas. • Não instale em locais próximos a fontes de calor, ao mar ou em atmosferas poluídas. • APENAS PARA LOCAIS SECOS.
- FR** Débranchez l'alimentation au disjoncteur avant l'installation. • En cas de doute concernant l'installation, consultez un électricien qualifié. • La finition est garantie uniquement contre des conditions atmosphériques normales et non agressives. • Ne pas installer à proximité de sources de chaleur, de la mer ou dans des atmosphères polluées. • POUR EMPLACEMENTS SECS SEULEMENT.
- NL** Schakel de stroomtoevoer uit bij de zekeringkast vóór de installatie. • Bij twijfel over de installatie, raadpleeg een gekwalificeerde elektricien. • De afwerking is alleen gegarandeerd tegen normale niet-agressieve atmosferische omstandigheden. • Plaats het product niet in de buurt van warmtebronnen, de zee of in vervuilde atmosferen. • ALLEEN VOOR DROGE LOCATIES.
- SV** Koppla från strömförsörjningen vid säkringsboxen innan installation. • Vid tveksamheter angående installationen, kontakta en kvalificerad elektriker. • Ytbehandlingen är endast garanterad mot normala icke-aggressiva atmosfäriska förhållanden. • Placera inte produkten i närheten av värmekällor, havet eller i förorenade atmosfärer. • ENDAST FÖR TORRA PLATSER.
- DA** Afbryd strømforsyningen ved sikringsboksen før installationen. • Hvis du er i tvivl om installationen, skal du kontakte en kvalificeret elektriker. • Finishen er kun garanteret mod normale ikke-aggressive atmosfæriske forhold. • Placer ikke produktet i nærheden af varmekilder, havet eller i forurenede atmosfærer. • KUN TIL TØRRE OMRÅDER.
- ZH** 在安装前切断电源供应。• 本产品仅限室内使用。• 仅使用产品的推荐电缆。• 如对安装有任何疑问，请咨询一位合格的电工。• 表面处理只对正常的非侵略性大气条件保证。• 不要安装在靠近热源、海洋或污染大气的位置。• 仅适用于干燥的地方
- JA** インストール前にヒューズボックスで電源を切断してください。• インストールに関して疑問がある場合は、資格のある電気技師に相談してください。• フィニッシュは通常の非侵略的な大気条件に対してのみ保証されます。• 熱源、海、または汚染された大気の近くには取り付けしないでください。乾燥した場所のみ

- AR** • قف إذا كنت في أي شك بشأن التركيب، استشر فني كهرباء مؤهل. • استخدم فقط الكابل الموصى به لهذا المنتج. • هذا المنتج مخصص للاستخدام داخل المباني فقط. • بيوتكيت لنا لابق نامألا قودنص يف ققاطالنا رصم لصفب • طوقف قفاجالنا زنامألا

4

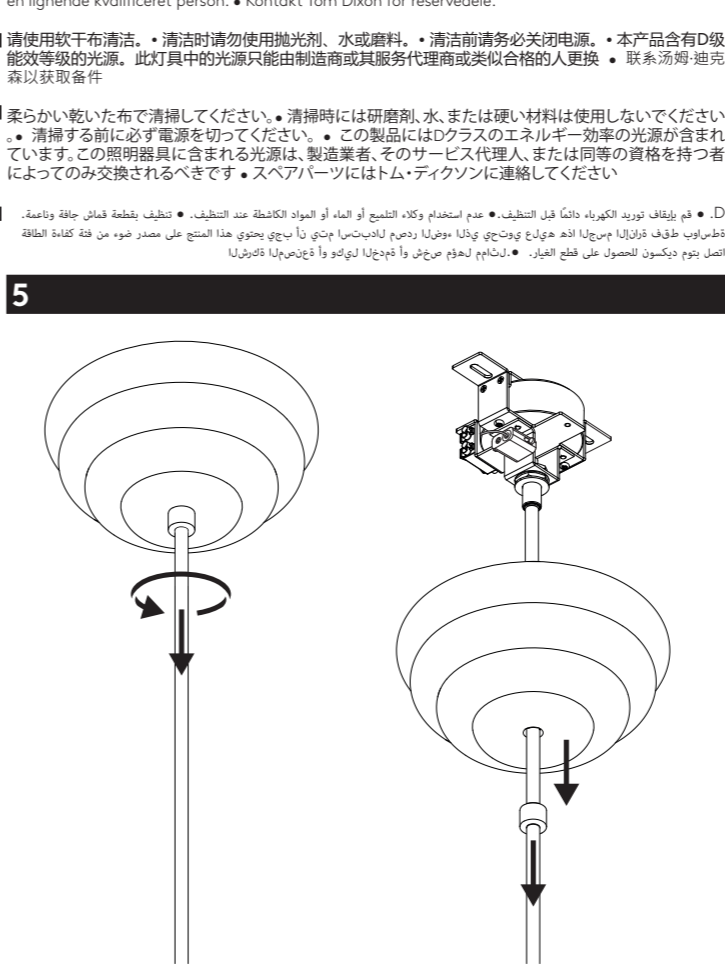
Cleaning instructions and care

Reinigungshinweise und Pflege • Instrucciones de limpieza y cuidado • Istruzioni per la pulizia e la cura • Instruções de limpeza e cuidado • Instruccions de nettoyage et d'entretien • Reinigungsinstrucities en verzorging • Rengöringsinstruktioner och skötsel Rengöringsinstruktioner og pleje • 清洁说明和护理 • クリーニングとお手入れ方法 • تعليمات التنظيف والعناية

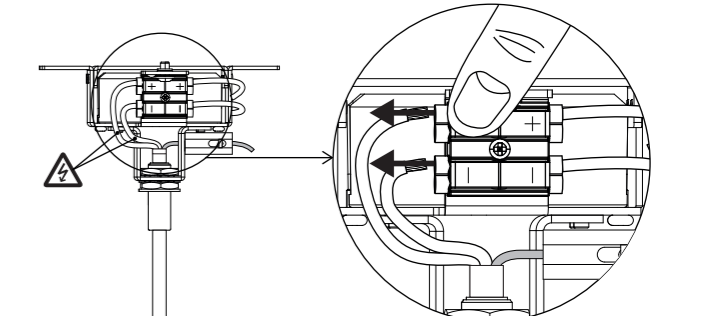
- EN** Clean with a soft dry cloth • Do not use polishing agents, water or abrasive materials when cleaning. • Always switch off electricity supply before cleaning. • This product contains a light source of energy efficiency class D. • The light source contained in this luminaire shall only be replaced by the manufacturer or his service agent or a similar qualified person. Contact Tom Dixon for spare parts.
- DE** Reinigen Sie mit einem weichen, trockenen Tuch. • Verwenden Sie keine Poliermittel, Wasser oder abrasive Materialien beim Reinigen. • Schalten Sie immer vor dem Reinigen die Stromversorgung aus. • Dieses Produkt enthält eine Lichtquelle der Energieeffizienzklasse D. • Die Lichtquelle in dieser Leuchte darf nur vom Hersteller oder seinem Servicevertreter oder einer ähnlich qualifizierten Person ausgetauscht werden. • Kontaktieren Sie Tom Dixon für Ersatzteile.
- ES** Limpiar con un paño suave y seco. • No utilizar agentes pulidores, agua o materiales abrasivos al limpiar. • Siempre apagar el suministro de electricidad antes de limpiar. • Este producto contiene una fuente de luz de clase de eficiencia energética D. • La sorgente luminosa contenuta in questo apparecchio luminoso può essere sostituita solo dal produttore o dal suo agente di assistenza o da una persona altrettanto qualificata. • Póngase en contacto con Tom Dixon para piezas de repuesto.
- IT** Pulire con un panno morbido e asciutto. • Non utilizzare agenti lucidanti, acqua o materiali abrasivi durante la pulizia. • Spegnerne sempre l'alimentazione elettrica prima della pulizia. • Questo prodotto contiene una fonte luminosa di classe di efficienza energetica D. • A fonte de luz contida nesta luminária só deve ser substituída pelo fabricante ou seu agente de serviço ou por uma pessoa qualificada semelhante. • Contattare Tom Dixon per pezzi di ricambio.
- PT** Limpar com um pano macio e seco. • Não utilizar agentes de polimento, água ou materiais abrasivos durante a limpeza. • Sempre desligar o fornecimento de electricidade antes de limpar. • Este produto contém uma fonte de luz de classe de eficiência energética D. • La source lumineuse contenue dans ce luminaire ne doit être remplacée que par le fabricant, son agent de service ou une personne qualifiée similaire. • Entre em contato com a Tom Dixon para peças de reposição.
- FR** Nettoyer avec un chiffon doux et sec. • Ne pas utiliser de produits de polissage, d'eau ou de matériaux abrasifs lors du nettoyage. • Toujours éteindre l'alimentation électrique avant le nettoyage. • Ce produit contient une source lumineuse de classe d'efficacité énergétique D. La source lumineuse contenue dans ce luminaire ne doit être remplacée que par le fabricant, son agent de service ou une personne qualifiée similaire. • Contactez Tom Dixon pour les pièces de rechange.
- NL** Reinig met een zachte droge doek. • Gebruik geen poetsmiddelen, water of schuurmaterialen bij het schoonmaken. • Schakel altijd de stroomtoevoer uit voordat u gaat schoonmaken. • Dit product bevat een lichtbron van energie-efficiëntieklasse D. • De lichtbron in deze armatuur mag alleen worden vervangen door de fabrikant of zijn serviceagent of een soortgelijk gekwalificeerd persoon. • Neem contact op met Tom Dixon voor reserveonderdelen.
- SV** Rengör med en mjuk, torr trasa. • Använd inte polermedel, vatten eller slipande material vid rengöring. • Stäng alltid av strömförsörjningen innan rengöring. • Denna produkt innehåller en ljuskälla av energiklass D. • Ljuskällan i denna armatur får endast ersättas av tillverkaren eller hans serviceagent eller en liknande kvalificerad person. • Kontakta Tom Dixon för reservdelar.
- DA** Rengør med en blød, tør klud. • Brug ikke poleringsmidler, vand eller skurematerialer under rengøring. • Sluk altid for strømforsyningen inden rengøring. • Dette produkt indeholder en lyskilde i energieffektivitetsklasse D. • Lyset i denne armatur må kun udskiftes af producenten eller hans serviceagent eller en lignende kvalificeret person. • Kontakt Tom Dixon for reservedele.
- ZH** 请使用软干布清洁。• 清洁时请勿使用抛光剂、水或磨料。• 清洁前请务必关闭电源。• 本产品含有D级能效等级的光源。此灯具中的光源只能由制造商或其服务代理商或类似合格的人更换。• 联系汤姆·迪克森以获取备件
- JA** 柔らかい乾いた布で清掃してください。• 清掃時には研磨剤、水、または硬い材料は使用しないでください。• 清掃する前に必ず電源を切ってください。• この製品にはDクラスのエネルギー効率の光源が含まれています。この照明器具に含まれる光源は、製造業者、そのサービス代理人、または同等の資格を持つ者によってのみ交換されるべきです。• スペアパーツにはトム・ディクソンに連絡してください

يرجى قراءة التعليمات بعناية قبل التنظيف • عدم استخدام وكلاء التلميع أو الماء أو المواد الكاشطة عند التنظيف • تم إيقاف توريد الكهرباء دائماً قبل التنظيف • هذا المنتج مصمم للاستخدام داخل المباني فقط • طوقف قفاجالنا زنامألا قودنص يف ققاطالنا رصم لصفب • طوقف قفاجالنا زنامألا

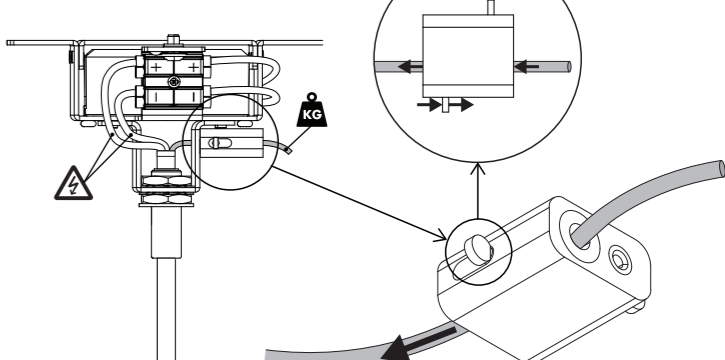
5



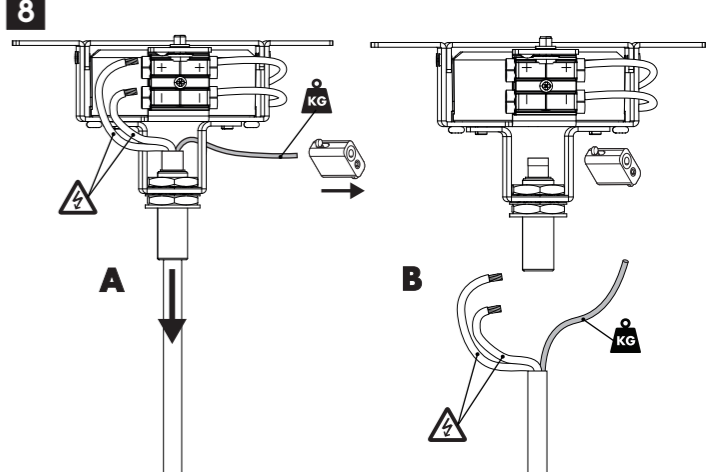
6



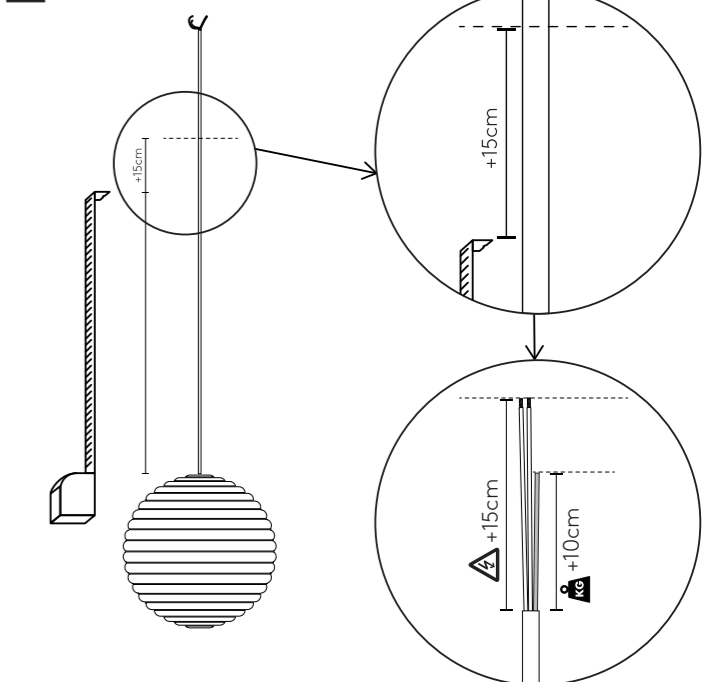
7

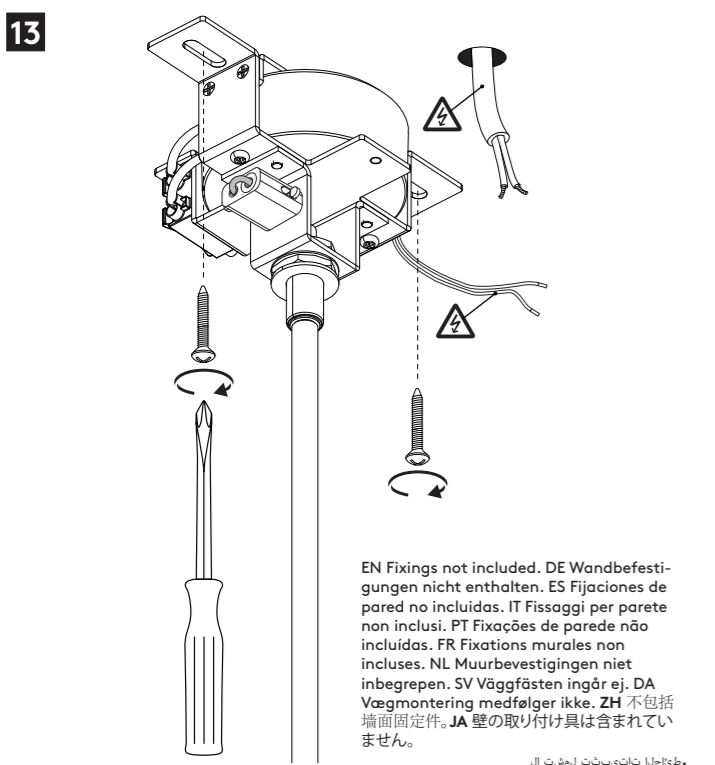
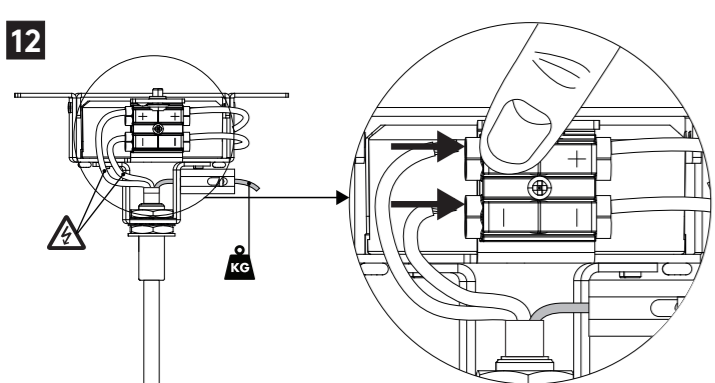
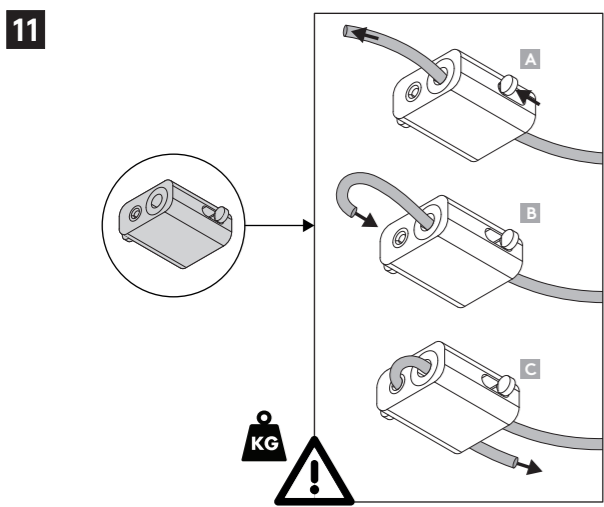
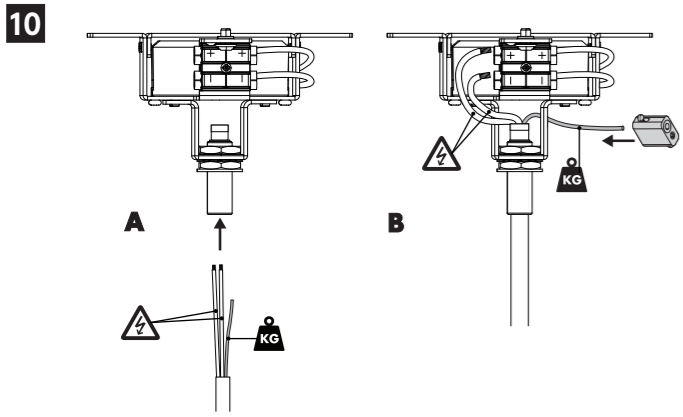


8



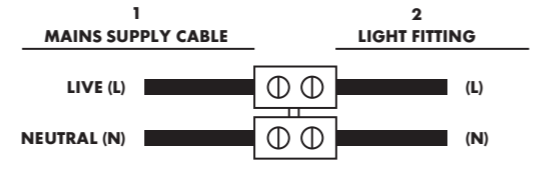
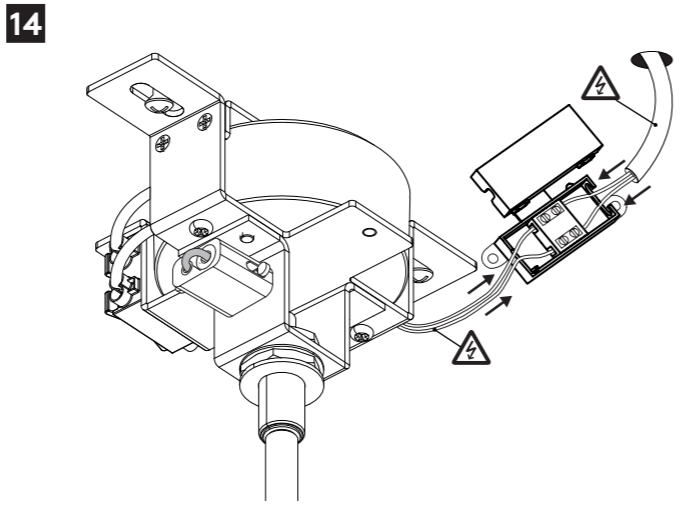
9





EN Fixings not included. DE Wandbefestigungen nicht enthalten. ES Fijaciones de pared no incluidas. IT Fissaggi per parete non inclusi. PT Fixações de parede não incluídas. FR Fixations murales non incluses. NL Muurbestijgingen niet inbegrepen. SV Vägghästen ingår ej. DA Vægmontering medfølger ikke. ZH 不包括墙面固定件. JA 壁の取り付け具は含まれていません。

طوائج الحائط ثابتة لم تدرج



EN Check that: You have correctly identified the mains cable connections • No loose strands have been left out of the connectors • Secondary insulation is maintained.

MAIN SUPPLY CABLE:		
FUNCTION	USA & Canada	Europe
Live (L)	Black Or Red	Brown Or Red
Neutral (N)	White	Blue Or Black
Protective Ground (PG)/Earth (E)	Green/yellow Or Green	Green/yellow Or Green

DE Prüfen Sie, dass: Sie die Stromkabelverbindungen richtig identifiziert haben • Keine losen Drähte aus den Verbindungen herausstehen • Die sekundäre Isolierung gewahrt bleibt

STROMKABEL:		
FUNKTION	USA & Kanada	Europa
Stromführend	Schwarz Oder Rot	Braun Oder Rot
Neutral (N)	Weiss	Lau Oder Schwarz
Schutzleiter (SE)/Erde (E)	Grün/gelb Oder Grün	Grün/gelb Oder Grün

ES Compruebe que: - Ha identificado correctamente las conexiones de los cables del cuadro de distribución principal • No quedan hilos sueltos en los conectores • Hay un aislamiento secundario.

CABLE DE ALIMENTACIÓN ELÉCTRICA PRINCIPAL:		
FUNCIÓN	EE.UU. Y Canadá	Europa
Con tensión	Negro O Rojo	Marrón O Rojo
Neutro (N)	Bianco	Azul O Negro
Conexión de tierra	Verde/amarillo O Verde	Verde/amarillo O Verde

IT Si prega di verificare i seguenti punti: Aver identificato correttamente i collegamenti di corrente • Verificare che non ci siano cavi che fuoriescono dai connettori • Verificare che sia mantenuto l'isolamento secondario.

CAVO DI ALIMENTAZIONE:		
Funzione	Stati Uniti & Canada	Europa
Sotto Tensione (L)	Nero O Rosso	Marrone O Rosso
Neutro (N)	Bianco	Blu O Nero
Terra Protettiva (Pg)/terra (E)	Verde/giallo O Verde	Verde/giallo O Verde

FR Vérifiez que : Vous avez effectué correctement les branchements au câble d'alimentation • Qu'aucun fil libre ne soit laissé hors des connecteurs • L'isolation secondaire soit maintenue.

CABLE D'ALIMENTATION A L'ELECTRICITE :		
Fonction	USA & Canada	Europe
Phase (L)	Noir Ou Rouge	Marron Ou Rouge
Neutre (N)	Blanc	Bleu Ou Noir
Terre (Pg) (E)	Vert/jaune Ouvert	Vert/jaune Ouvert

NL Controleer of: U de aansluitingen van de voedingskabel correct geïdentificeerd hebt • er geen losse strengen uit de connectoren steken • de secundaire isolatie nog aanwezig is.

VOEDINGSKABEL:		
Functie	VS En Canada	Europa
Live (L)	Zwart Of Rood	Bruin Of Rood
Neutraal (N)	Wit	Blauw Of Zwart
Veiligheidsaarding (Pg)/aarding (E)	Groen/geel Of Groen	Groen/geel Of Groen

SV Kontrollera att: Du har identifierat strömkabelanslutningarna korrekt • Inga lösa kabelledare har lämnats oanslutna i kontakterna • Sekundär isolering upprätthålls.

KABEL FÖR STRÖMFÖRSÖRJNING:		
FUNKTION	USA & KANADA	EUROPA
Strömbärande (L-Live)	SVART eller RÖD	BRUN eller RÖD
Neutral (N)	VIT	BLÅ eller SVART
Skyddsjord (PG)/Jord (E)	GRÖN/GUL eller GRÖN	GRÖN/GUL eller GRÖN

DA Kontroller at: Du har identificeret netledningskablerne korrekt • Ingen løse ledninger er uden for stikkene • Sekundær isolering opretholdes

HOVEDFORSYNINGSKABEL:		
Funktion	USA Og Canada	Europa
Live (L)	Sort Eller Rød	Brun Eller Rød
Neutral (N)	Hvid	Blå Eller Sort
Beskyttelseslag (PG) / Jord (E)	Grøn / Gul Eller Grøn	Grøn / Gul Eller Grøn

ZH 确保: 已正确识别电源线连接 • 接头中没有松散的绞线 • 保持外层绝缘

电源线:		
功能	美国和加拿大	欧洲
火线 (L)	黑色或红色	棕色或红色
零线 (N)	白色	蓝色或黑色
保护接地 (PG) / 地线 (E)	黄绿或绿色	黄绿或绿色

JA 次を確認してください: 配電線接続を正しく識別したこと • コネクタからより線が緩んだ状態ではみ出していること • 二次絶縁が保持されていること

幹線給電ケーブル:		
機能	USA Og Canada	欧州
ライブ (L)	黒または赤	茶または赤
ニュートラル (N)	白	青または黒
保護接地 (PG) / アース (E)	緑/黄または緑	緑/黄または緑

AE يُرجى التحقق من: أنك حدد وصلات كابل التيار الكهربائي الرئيسي بصورة صحيحة • عدم ترك أي جدران سائبة خارج الموصلات • الحفاظ على العازل الثانوي

الوظيفة		
أوروبا	الولايات المتحدة الأمريكية وكندا	الوظيفة
بني أو أحمر	أسود أو أحمر	مباشر (L)
أزرق أو أسود	أبيض	محايد (N)
أخضر/أصفر أو أخضر	أخضر/أصفر أو أخضر	أرضي (E) / تأريض وقائي (PG)

