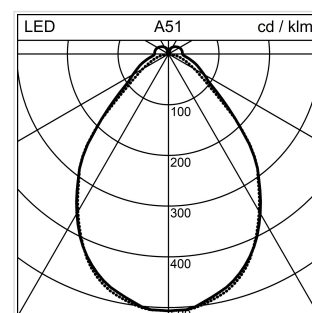
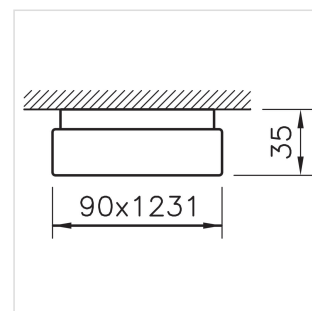


## Purelite C-LED

Decken- und Wandanbauleuchte

1022.3771

PURLTC CW1231 LED2960-830 Q24 ELOX DALI



<b>Systemleistung</b>	22 W
<b>Lichtstromerhalt</b>	L80 (B10) 75'000h
<b>ILCOS (ZVEI)</b>	warmweiss
<b>Lichtsteuerung</b>	DALI
<b>Farbtemperatur</b>	3000 K warmweiss
<b>Farbe / Finish</b>	farblos natur eloxiert
<b>Leuchtenlichtstrom</b>	2960 lm
<b>Gewicht</b>	2.288 kg
<b>Farbkonsistenz SDCM</b>	SDCM 3
<b>Entblendungswert (UGR) C0</b>	18.8
<b>Photobiologische Sicherheit</b>	RG 0 - Kein Risiko
<b>Entblendungswert (UGR) C90</b>	17.4
<b>Farbwiedergabeindex (CRI)</b>	Ra >80

Decken- und Wandanbauleuchte Purelite C-LED mit LED (Light Emitting Diode), Systemleistung: 22 W, Leuchtenlichtstrom 2960 lm, Ra >80, 3000 K, warmweiss, SDCM 3, L80 (B10) 75'000h, max. 3000 cd/m<sup>2</sup>, 230 V, rundumstrahlend mit Deckenaufhellung, Gehäuse aus Aluminium, farblos natur eloxiert Diffusor aus Kunststoff mikro-prismatischer CLD (Controlled Luminance Diffuser), 1 Betriebsgerät integriert, DALI,

Zertifizierte Regent MINERGIE®-Modul Leuchten S.A.F.E. 2019 (Re-0279), Leuchte erfüllt die strengen Anforderungen für Minergieleuchten (95 lm/W)

Schutzklasse I, Schutzart IP20, Glühdrahtprüfung 650 °C, Schlagfestigkeit: IK 08

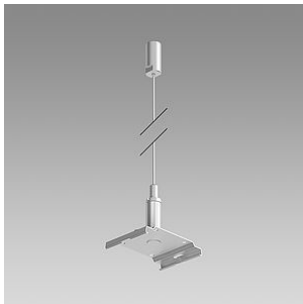
L = 1231 mm, B = 90 mm, H = 35 mm

## Produkt-Datenblatt: Zubehör

### Purelite C-LED - Decken- und Wandanbauleuchte

1022.3771

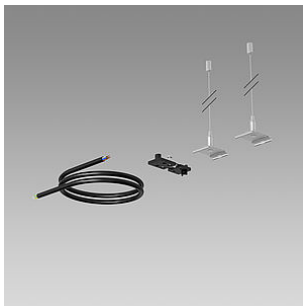
PURLTC CW1231 LED2960-830 Q24 ELOX DALI



**2004.0193**

Purelite

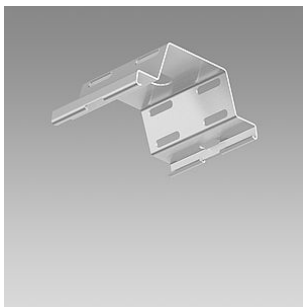
Aufhängungs-Set PureliteBelastbarkeit max. 20 kgL = 1500 mm



**1022.7124**

Purelite

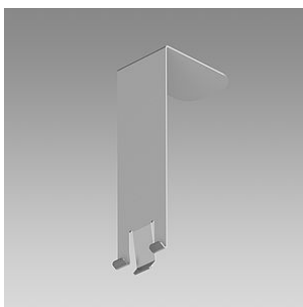
Aufhängungs-Set Purelite, mit Drahtseilhalter für selbsttätige Arretierung, 2 Drahtseile, clipsbar, mit 2 m Einspeisungskabel, transparent, mit Zugentlastung, Montage-Empfehlung: alle 1,5 mBelastbarkeit max. 20 kgL = 1500 mm



**1022.7195**

Purelite

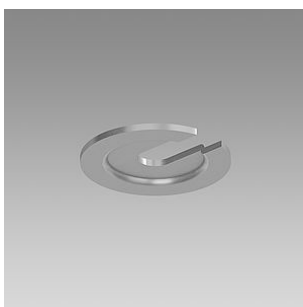
Befestigungsfeder aus Federstahl,zur Befestigung des Tragprofils an der Decke, zum Ausgleich von Unebenheiten, als Platzhalter für Kabelführung



**1022.8951**

Purelite

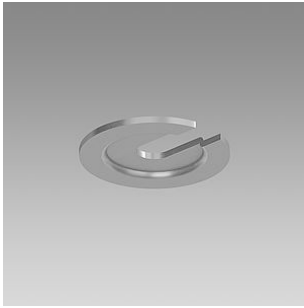
Demontage-Werkzeug Purelite



**1001.1223**

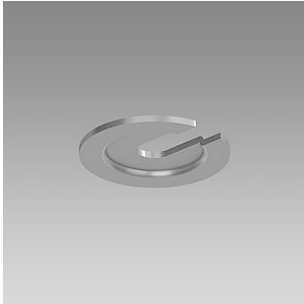
Purelite

Schlitzscheiben-Set Purelite aus Stahl, promatverzinkt, 2 StückFür die Montage von TragprofilenØ = 25 mm, S = 1 mm



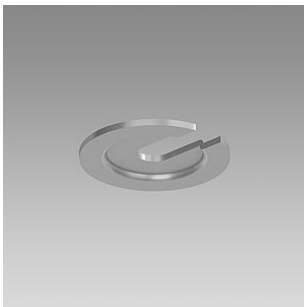
**1023.1742**  
Purelite

Schlitzscheiben-Set Purelite aus Stahl, promatverzinkt,  
5 StückFür die Montage von Tragprofilen $\varnothing = 25$  mm, S  
= 1 mm



**2004.0587**  
Purelite

Schlitzscheiben-Set Purelite aus Stahl, promatverzinkt,  
2 StückFür die Montage von Tragprofilen $\varnothing = 25$  mm, S  
= 1 mm



**2004.0588**  
Purelite

Schlitzscheiben-Set Purelite aus Stahl, promatverzinkt,  
5 StückFür die Montage von Tragprofilen $\varnothing = 25$  mm, S  
= 1 mm