

Tensione di funzionamento  
220 / 240 V AC 50Hz

16W, 29W



Isolamento fondamentale:  
le parti conduttive accessibili sono collegate ad un conduttore di terra. Messa a terra obbligatoria



Installazione, manutenzione dell'apparecchio e/o sostituzione delle lampadine/sorgenti Led. Prima di qualsiasi operazione estrarre sempre la spina dalla presa di corrente o togliere l'alimentazione generale dell'impianto elettrico.



Indice di protezione IP 20. Protezione contro l'ingresso di corpi solidi di Ø 12 mm. Nessuna protezione contro la pioggia. Marcatura non prevista sull'apparecchio.



ATTENZIONE L'apparecchio non deve essere smaltito come rifiuto urbano. Deve essere soggetto a raccolta separata per evitare danni all'ambiente. Nel rispetto della Direttiva 2012/19/UE e delle Leggi nazionali a raccolta separata per smaltimento del prodotto a fine vita. Il mancato rispetto di quanto sopra è sanzionato dalla Legge. Si prega di informarsi in merito al sistema locale di raccolta differenziata per i prodotti elettrici ed elettronici.



Montaggio e manutenzione devono essere eseguiti esclusivamente da personale specializzato.



Il modulo Led contenuto in questo apparecchio di illuminazione può essere sostituito esclusivamente dal locale di raccolta differenziata per i prodotti elettrici ed elettronici.

prega contattare il proprio rivenditore. costruttore. Per un'eventuale sostituzione, si

1 - Seguire attentamente le istruzioni di montaggio e d'uso per garantire un funzionamento corretto e sicuro dell'apparecchio.

2 - Conservare le istruzioni per future necessità. Per eventuali problemi contattare il rivenditore.

3 - Il prodotto non deve essere modificato. Qualsiasi modifica annulla le approvazioni di sicurezza e può rendere pericoloso l'apparecchio.

4 - Rotaliana declina ogni responsabilità per danni causati a cose o a persone da un non corretto uso dell'apparecchio.

5 - Fare riferimento al sito web [www.rotaliana.it](http://www.rotaliana.it) per le istruzioni di sostituzione degli alimentatori, delle sorgenti luminose e disassemblaggio a fine vita del prodotto.

6 - Questo prodotto contiene una sorgente luminosa di classe energetica F.

1 - Follow carefully the assembly and use instructions to guarantee a correct and safe function of the luminaire.

2 - Keep the instructions for future needs. For any problems, get in touch with your supplier.

3 - The product must not be modified. Any change will nullify the safety guarantees and may make the luminaire dangerous.

4 - Rotaliana declines all responsibility for damage caused to things or persons by any improper use of the luminaire.

5 - Refer to the website [www.rotaliana.it](http://www.rotaliana.it) for instruction on how to replace the power packs, the light sources, and on how to disassemble the product at the end of its lifecycle.

6 - This product contains an energy class F light source.

1 - Suivre soigneusement les instructions de montage et utilisation pour garantir un correct et sûr fonctionnement de l'appareil.

2 - Garder les instructions pour des futures nécessités. Pour tous problèmes, contacter le revendeur.

3 - Le produit ne doit pas être modifié. Toute modification annule les approbations de sécurité et peut rendre dangereux l'appareil.

4 - Rotaliana décline toute responsabilité pour les dégâts causés par des personnes à des choses ou à des personnes par une incorrecte utilisation de l'appareil.

5 - Reportez-vous au site [www.rotaliana.it](http://www.rotaliana.it) pour les instructions de substitution des alimentateurs, des sources lumineuses et pour le démontage du produit en fin de vie.

6 - Ce produit contient une source lumineuse de classe énergétique F.

1 - Bitte lesen Sie die Montage-und Gebrauchsanleitungen aufmerksam, um eine richtige und gefahrlose Arbeitsweise der Leuchte zu gewährleisten.

2 - Bewahren Sie die Anweisungen für zukünftige Notfälle auf.

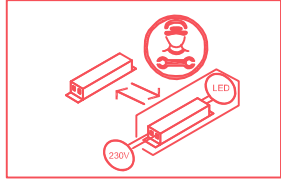
3 - Das Produkt darf nicht verändert werden. Jede Änderung annulliert die Sicherheitsbestimmungen und könnte zu einer Gefährdung durch die Leuchte führen.

4 - Rotaliana ist nicht für Schäden verantwortlich, die durch Dritte bei unsachgemäßer Anwendung der Leuchte verursacht werden.

5 - Für die anleitungen bezüglich des austausches der netzteile und der lichtquellen demontage am ende der lebensdauer des produkts konsultieren sie bitte die website [www.rotaliana.it](http://www.rotaliana.it).

6 - Dieses produkt enthält eine lichtquelle der energiekategorie F.

Rotaliana srl  
via Trento 115 - 117  
38017 Mezzolombardo  
Trento, Italia



IT - LED sostituibile solo da personale specializzato.

EN - Replaceable (LED only) light source by a professional.

DE - Durch einem Fachmann austauschbare Lichtquelle (nur LED).

FR - Source de lumière remplaçable (LED) par un professionnel.

IT - Driver sostituibile solo da personale specializzato.

EN - Replaceable control gear by a professional.

DE - Durch einen Fachmann austauschbares Vorschaltgerät.

FR - Équipement de contrôle remplaçable par un professionnel.

A Brand of Mezzalra Investment Group  
[www.mig.it](http://www.mig.it)

IP 20 LED



Manuel de montage et mode d'emploi

Tension  
16W, 29W

16W, 29W



Isolation fondamentale : les éléments conducteurs accessibles sont reliés à un conducteur de terre. Mise à la terre obligatoire.



Protection contre l'entrée de corps solides de Ø ≥ 12 mm. Il n'y a aucune protection contre la pluie. Le marquage non prévu sur l'appareil.



ATTENTION L'appareil ne doit pas être éliminé comme simple déchet urbain mais conformément à la collecte sélective pour garantir la protection de l'environnement.



Le montage et l'entretien doivent être exclusivement réalisés par un personnel spécialisé.



La source lumineuse contenue dans ce appareil peut être échangée uniquement par le constructeur, Merct de contacter le service commercial pour toutes les informations.

Technical characteristics

Power



Fitting and maintaining the unit and/or replacing the bulb. Led. Before doing anything, always remove the lamp plug from its socket or turn off the lamp supply circuit, and leave the bulb to cool.

Essential insulation: the accessible an earth conductor. Grounding is mandatory.



Protection against contact with solid bodies of Ø ≥ 12 mm. No protection is provided on the luminaire.



ATTENTION The product cannot be disposed as unsorted municipal waste. It must be collected separately to prevent negative environmental impacts. In accordance with the procedures of Directive 2012/19/UE and relevant national laws and regulations adopted pursuant to this Directive on the disposal of waste at the end of the life cycle of the product, any violation is sanctioned by law. Please inform yourself about the local separate collection system for electrical and electronic products.



The LED module contained in this luminaire shall only be replaced by the manufacturer. For further informations, please contact your supplier.

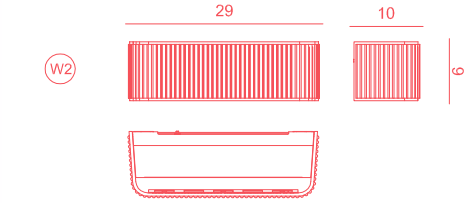
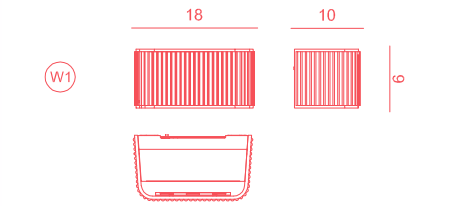
Rotaliana

Dresscode  
design: Dante Donegani  
& Giovanni Lauda

Made in Italy



Dresscode cod: W1, W2



Light Source	MID POWER LED
Power <sup>(W1)</sup>	16 Watt
Power <sup>(W2)</sup>	29 Watt
Kelvin	2.700, 3.000
Dimmer <sup>(W1)</sup>	phase,dali
Dimmer <sup>(W2)</sup>	phase,dali, push
Lumen <sup>(W1)</sup>	1.250
Lumen <sup>(W2)</sup>	2.360
CRI	90

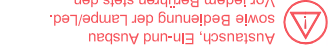


IP 20 LED

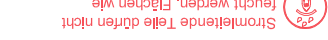


Technische daten

Leistung



Austausch: Ein-und Ausbau Vor jedem Berühren stets den Netzstecker ziehen oder die Lampe vom Stromkreis entfernen.



Schutzart IP 20. Schutz gegen das Eindringen fester Körper Ø12 mm. Kein Schutz gegen Regenwasser.



ACHTUNG Das Gerät darf nicht als unsortierter Siedlungsabfall entsorgt werden. Zum Schutz der Umwelt muss es getrennt einer Sammelstelle abgegeben werden. Gemäß der Richtlinie 2012/19/UE und den entsprechenden nationalen Gesetzen über die Entsorgung von Altgeräten ist die Nichtentwurfung strafbar. Bitte informieren Sie sich über die örtlichen Sammelstellen für Elektroprodukte und elektronische Geräte.



Montage und Wartung dürfen nur durch Fachpersonal durchgeführt werden.



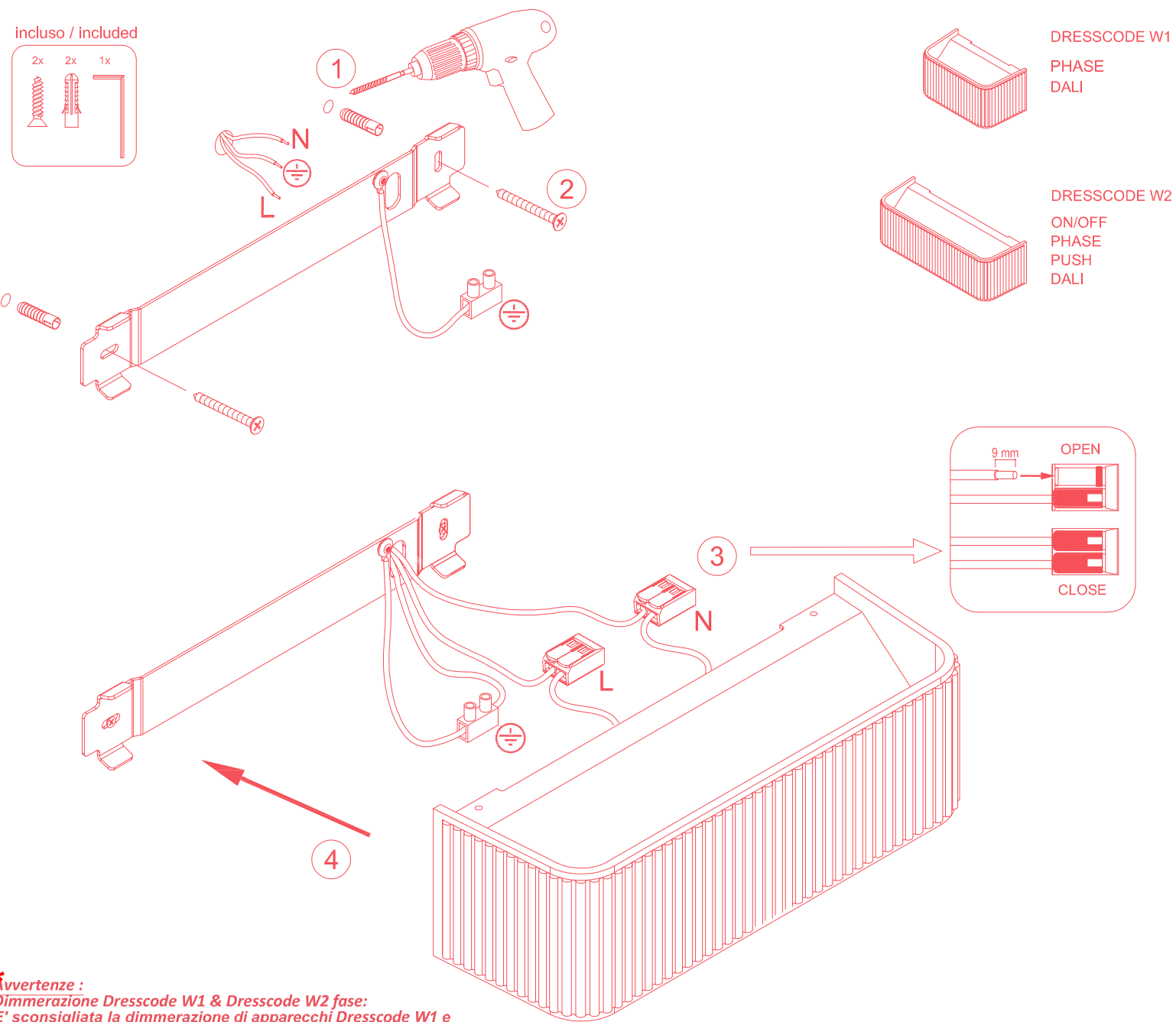
Das LED-Modul in dieser Leuchte enthält darf nur vom Hersteller ersetzt werden. Für weitere Informationen, wenden Sie sich bitte an Ihren Lieferanten.

IP 20 LED



Montageanleitung und Gebrauchsanweisung

Montageanleitung und Gebrauchsanweisung

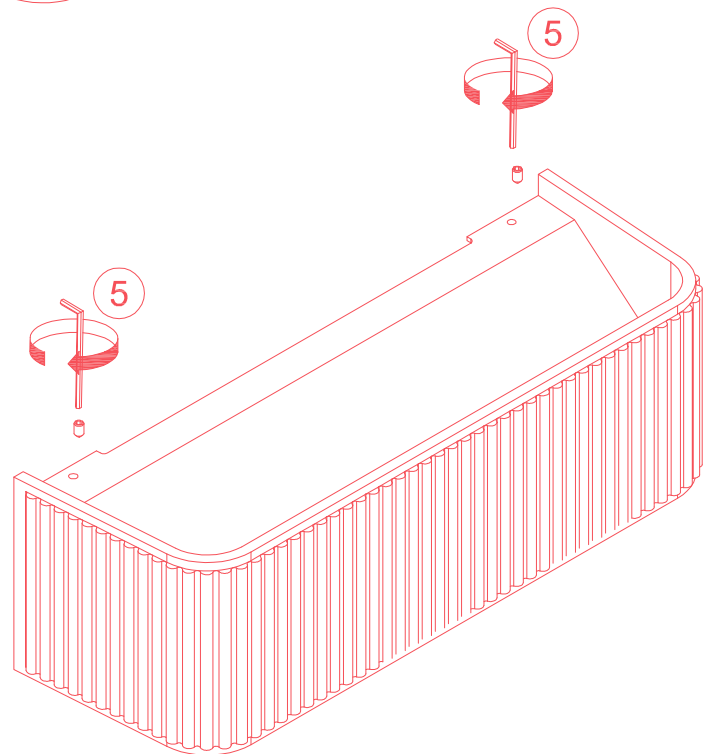


**\*Avvertenze :**  
**Dimmerazione Dresscode W1 & Dresscode W2 fase:**  
 E' sconsigliata la dimmerazione di apparecchi Dresscode W1 e Dresscode W2 sulla stessa linea elettrica.  
 Utilizzare circuiti indipendenti con relativo dimmer per l'alimentazione di soli apparecchi Dresscode W1  
 Utilizzare circuiti indipendenti con relativo dimmer per l'alimentazione di soli apparecchi Dresscode W2.

**Notice:**  
**Dimming of Dresscode W1 and Dresscode W2 - Phase:**  
 It is not recommended to dim the Dresscode W1 and Dresscode W2 units on the same power supply line.  
 Use independent circuits with related dimmers for powering Dresscode W1 units alone.  
 Use independent circuits with related dimmers for powering Dresscode W2 units alone.

**Instructions:**  
**Variation de lumière du Dresscode W1 et du Dresscode W2 - Phase:**  
 Il est déconseillé de prévoir la variation d'éclairage d'appareils Dresscode W1 et Dresscode W2 à partir de la même ligne électrique.  
 Il faut utiliser des circuits indépendants, avec leur variateur de lumière respectif, pour l'alimentation d'appareils Dresscode W1 uniquement  
 Il faut utiliser des circuits indépendants, avec leur variateur de lumière respectif, pour l'alimentation d'appareils Dresscode W2 uniquement.

**Warnhinweise:**  
**Dimmen von Dresscode W1 und Dresscode W2 - Phase:**  
 Vom Dimmen von Geräten Dresscode W1 und Dresscode W2 auf der gleichen Stromleitung wird abgeraten.  
 Unabhängige Stromkreise mit entsprechendem Dimmer verwenden, um nur Geräte Dresscode W1 mit Strom zu versorgen.  
 Unabhängige Stromkreise mit entsprechendem Dimmer verwenden, um nur Geräte Dresscode W2 mit Strom zu versorgen.



## PHASE DIMMING for DRESSCODE W1 - W2 \*

IT La lampada è fornita con il seguente alimentatore elettronico a taglio di fase:  
**ROAL EFORE RSLM - 30A (DRESSCODE W2)**  
**TRIDONIC LCBI 15W 350mA BASIC PHASE CUT (DRESSCODE W1)**  
 EN The lamp is supplied with the following phase-cutting electronic transformer:  
**ROAL EFORE RSLM - 30A (DRESSCODE W2)**  
**- TRIDONIC LCBI 15W 350mA BASIC PHASE CUT (DRESSCODE W1)**



IT Per la regolazione dell'intensità luminosa si devono utilizzare DIMMER LED a taglio di fase **funzionanti sul fronte di discesa (trailing edge T.E)**. Si consiglia di utilizzare uno dei seguenti moduli:

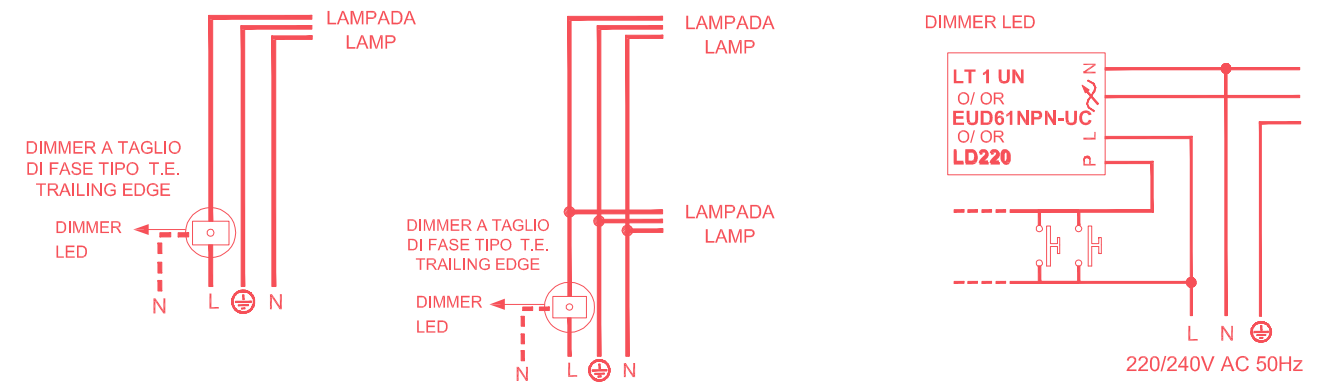
EN To adjust the light intensity, need to be used DIMMER LED **trailing edge T.E. type**. We recommend to use one of the following modules:

Per scatola frutto / For built-in solutions:

- 20135.1, 19135.1, 16559.1, 14135.1 - VIMAR
- TE44895BTLED - TECNEL
- B-TICINO L-N-NT4411N (only for DRESSCODE W2)

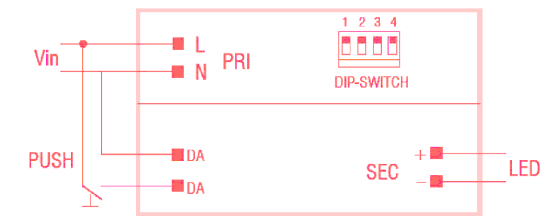
Per scatola di derivazione / For remote electric box

- LT 1 UN - code: RM0540 - Relco
- EUD61NPN - UC Eltako
- LD 220 - Vadsbo



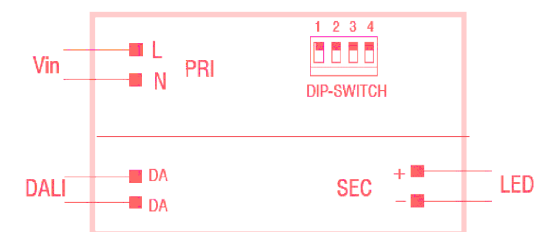
## PUSH: DRESSCODE W2

MAX 3 LAMPADRE - NON UTILIZZARE PULSANTI CON SPIA LUMINOSA MAX 3 LAMPS - DON'T USE PUSH BUTTONS WITH LIGHT INDICATOR



PUSH SWITCH diagram - Collegamento PUSH SWITCH

## DALI: DRESSCODE W1 - W2



DALI diagram - Collegamento DALI