

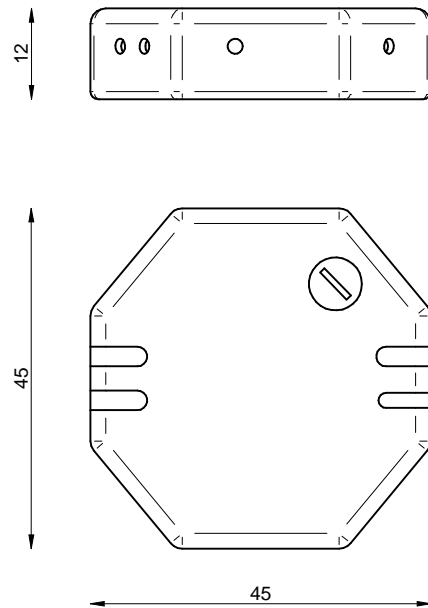
Code: KIT0026
 Collection: DIMMER
 Version: 00 Date:
 Brand: Linea Light

linea
 light
 group

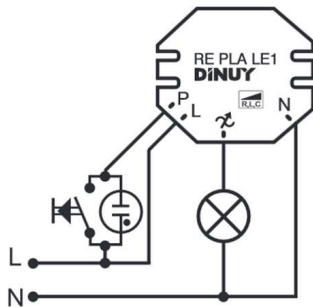
Scheda tecnica
 Data Sheet



DIMENSIONI - DIMENSIONS



SCHEMA ELETTRICO - ELECTRICAL SCHEMATICS



Dati tecnici - Technical data

Alimentazione [V]:	230
Frequenza [Hz]:	50 - 60
Consumo [VA]:	2
Carico 230V LED [W]:	4 - 100
Controllo:	PUSH- DIM
Modalità operative:	With or without memory
Pulsanti N.A. illuminati:	Max 3
Temperatura di esercizio [°C]:	0° - 40°
Sovraccarico:	Yes
Corto circuito:	Yes
Surriscaldamento:	Yes
Grado IP:	20
Imballo [cm]:	141x120x91
Peso [Gr]:	23

Power supply [V]:	230
Frequency [Hz]:	50 - 60
Consumption [VA]:	2
Load 230V LED [W]:	4 - 100
Control:	PUSH- DIM
Working modes:	With or without memory
Buttons N.A. lighted:	Max 3
Working temperature [°C]:	0° - 40°
Overloads:	Yes
Short-circuits:	Yes
Overheating:	Yes
IP:	20
Packaging [cm]:	141x120x91
Weight [Gr]:	23

Descrizione - Description

INSTALLAZIONE

- 1- spegnere l'alimentatore.
- 2- selezionare il tipo di lampada che verrà collegata: LED1 o LED2, e impostare il valore minimo di regolazione dell'intensità luminosa.
- 3- installare il variatore seguendo lo schema di collegamento.
- 4- accertare che le lampade siano collegate ed alimentare il variatore.
- 5- accendere le lampade con una pressione corta. In seguito premere il pulsante fino a raggiungere il livello minimo di illuminazione. A quel punto rilasciare il pulsante e controllare che le lampade siano correttamente accese e che non vi sia lampeggio intermittente. Altrimenti girare la manopola % a destra (su LED1) oppure a sinistra (su LED2) fino a raggiungere un livello stabilizzato.

FUNZIONAMENTO

Premere brevemente il pulsante per accendere le lampade al massimo livello (NO MEM) o al livello di intensità luminosa impostato prima di averlo spento l'ultima volta (MEM).
 Premere ininterrottamente il pulsante per regolare l'intensità luminosa delle lampade. Per cambiare la direzione di regolazione dell'intensità luminosa (crescente o decrescente) rilasciare il pulsante e premerlo nuovamente.
 Premere brevemente il pulsante per spegnere le lampade.

INSTALLATION

- 1- Switch the power supply off.
- 2- Select the type of lamp which is going to be connected: LED1 or LED2, and set the minimum dimming value.
- 3- Install the dimmer according to the wiring diagram.
- 4- Make sure that the lamp are connect ed and supply the dimmer.
- 5- Switch the lamp son with a short pressing. Then press the pushbutt on until reaching the minimum lighting level. At that point release the pushbutton and check the lamps are correctly switched-on and there is not flickering. Otherwise turn the control knob % right (in LED1) or left (in LED2) until recharging stabilized level.

OPERATION

Press shortly the pushbutton to switch the lampson at its maximum level (NOMEM) or at the dimming level fixed before switching it off the last time (MEM).
 Press continually the pushbutton to dim the lamps. In order to change the dimming direction (increasing or decreasing) release the pushbutton and press it again.
 Press shortly the pushbutton to switch the lampsoff.

Simboli - Symbols



Simbolo RAEE (Rifiuti Apparecchiature Elettriche ed Elettroniche)
 RAEE label (Waste Electronic and Electrical Equipment)



Attesta la conformità del prodotto alle disposizioni delle direttive comunitarie
 Certifies product compliance with current provisions of European directives