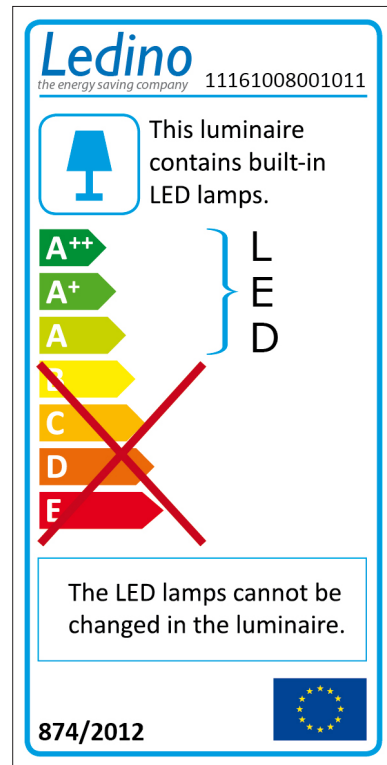


Technical Data:

Ledino LED Working Light 100 W „Allach“ 11161008001011

220-240 V AC 50/60 Hz, 100 watts LED
PF > 0.9, protection class 1
100 kWh/1000, energy class A+
9000 lumens, 50/100% light switchable
2700 K/ 4000 K/ 6500 K adjustable
CRI > 80 Ra, SDCM < 6
9000 lm LED light correspond to
approx. 810 W halogen light
lifetime: 30000 h
switch cycles: 15000
100° beam angle
glas diffuser
housing die-cast aluminum
impact-proof IK 08
2 switches on the housing
2 USB sockets, each 5 V/ 2.1 A
2 power sockets 230 V with lid
3 m cable (H07RN-F 3G1.5) with plug
IP54 - protection against splashing water
368 x 342 x 92 mm, 3.9 kg
3 years functional warranty*



IK08 IP54

*) The conditions of our functional warranty can be found on enclosed sheet and on the internet at „<http://ledino.com/garantiebestimmungen/>“



Altgeräte dürfen nicht in den Hausmüll!

If the unit is no longer operational, every consumer is required by law to dispose of used devices separate from household waste, e. g. at a collection point run by the communal authority borough. In this way, used devices can be recycled and waste materials disposed of in an environmentally friendly manner.
For this reason, electrical equipment is labelled with the displayed symbol.



We hereby confirm that the products are in line with the regulations – and in particular with the protection requirements – of the European Union’s directive on the harmonisation of the legislation relating to electromagnetic compatibility (2014/30/EU), the low voltage directive 2014/35/EU, the directive for Energyrelated Products 2009/125/EG and the RoHS directive 2011/65/EC.

Ledino Deutschland GmbH
the energy saving company

Spitzahornweg 1
14974 Ludwigsfelde/ Berlin
Germany

Ledino LED LIGHTING
the energy saving company

Ledino 100 W LED-Arbeitsstrahler

Allach
11161008001011

Bedienungsanleitung



Hohe Energieeinsparung • Energieklasse A+ • Lange Lebensdauer
Geringe Wärmeabstrahlung • 100 % Licht sofort • Quecksilberfrei

WICHTIG:

Lesen Sie alle Anweisungen sorgfältig.

Verwenden Sie das Gerät ausschließlich wie in dieser Bedienungsanleitung beschrieben. Jede andere Verwendung gilt als nicht bestimmungsgemäß und kann zu Sach- oder sogar zu Personenschäden führen.

Der Hersteller übernimmt keine Haftung für Schäden, die durch nicht bestimmungsgemäßen Gebrauch entstanden sind.

Wenn Sie diese Anweisungen nicht verstehen, konsultieren Sie bitte Ihren Händler.

Überprüfen Sie das Gerät auf Transportschäden. Transportschäden sind dem Spediteur/ Zusteller anzugeben.

⚠ SICHERHEIT:

Stromschlag-Gefahr!

Ein Stromschlag kann schwere Verletzungen hervorrufen oder sogar zum Tode führen.

Fehlerhafte Elektroinstallation oder zu hohe Netzspannung kann zu elektrischem Stromschlag führen.

Der Strahler ist ausschließlich für eine Netzspannung von 220V – 240V~ / 50/60Hz geeignet.

Die 230 V Steckdose darf nur mit maximal 3400 W belastet werden.

Die Zuleitung ist immer komplett abzuwickeln. Verlegen Sie die Zuleitung und abgehenden Kabel so sicher, dass niemand stolpern oder hängenbleiben kann

Bitte beachten Sie die folgenden Sicherheitsvorschriften:

- Prüfen Sie alle Teile regelmäßig auf Schäden. Ziehen Sie sofort den Netzstecker und betreiben Sie den Strahler nicht, wenn dessen Gehäuse, die Steckdosen, der Stecker oder das Kabel defekt ist oder andere sichtbare Schäden aufweist.
- Setzen Sie dem Geräte nicht Feuer oder hohen Temperaturen aus.
- Schützen Sie die Leuchte vor Strahlwasser und tauchen Sie das Gerät nicht ins Wasser ein.
- Schützen Sie die Anschlüsse, die Netzstecker und die Steckdosen vor Feuchtigkeit. Benutzen Sie die Steckdosen nicht bei hoher Luftfeuchtigkeit, bei Regen oder bei möglicher Nässe durch Strahlwasser. Fassen Sie Netzstecker und Steckdosen niemals mit feuchten Händen an.
- Öffnen Sie niemals das Gehäuse des Gerätes. Die Instandsetzung des Geräts darf nur von einem autorisierten Fachbetrieb vorgenommen werden. Dabei dürfen ausschließlich Teile verwendet werden, die den ursprünglichen Gerätedaten entsprechen. In diesem Gerät befinden sich elektrische und mechanische Teile, die zum Schutz gegen Gefahrenquellen unerlässlich sind.

⚠ WARNUNG:

Darf nicht in die Hände von Kindern gelangen.

Schauen Sie nicht direkt in die Arbeitsleuchte, wenn sie eingeschaltet ist.

Führen Sie niemals Wartung oder Reinigung durch, während das Gerät unter Spannung ist.

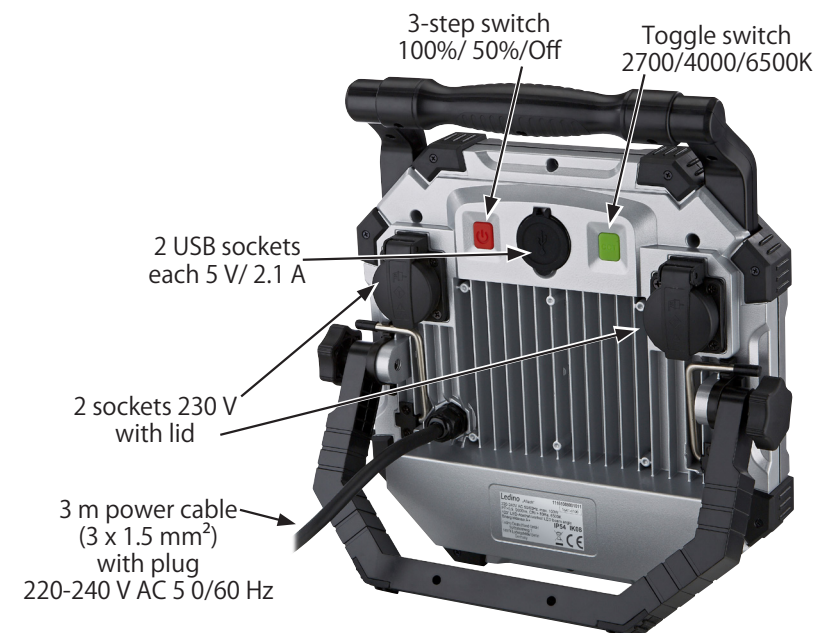
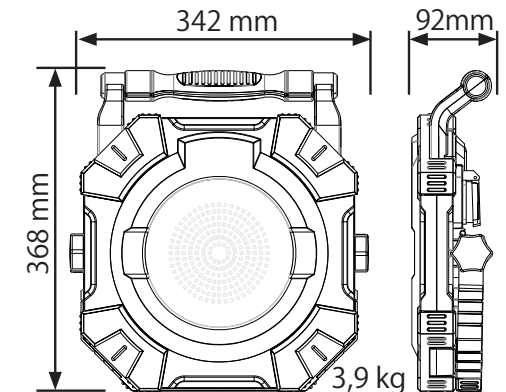
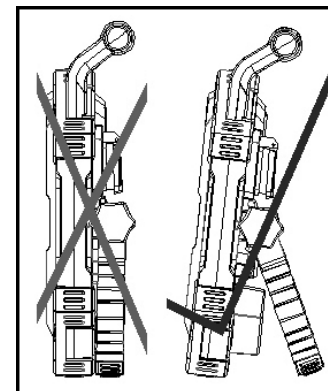
Verwenden Sie nur Wasser mit Geschirrspülmittel und weiche Tücher zur Reinigung.

User Instructions

Secure the lamp against tipping - open the stand completely before using.

Lay the power cable and outgoing cables so securely that nobody can stumble or tangle.

Maximum load for 230 V socket is 3400 W.

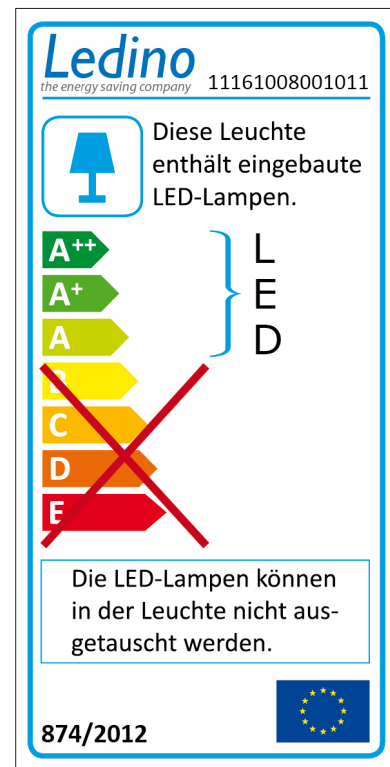


Technische Daten:

Ledino LED-Arbeitsstrahler 100 W „Allach“ 11161008001011

220-240 V AC 50/60 Hz, 100 Watt LED
PF > 0,9, Schutzklasse 1
100 kWh/1000, Energieklasse A+
9000 Lumen, 50/100% Licht schaltbar
2700 K/ 4000 K/ 6500 K einstellbar
CRI > 80 Ra, SDCM < 6
9000 lm LED-Licht entspricht ca. 810 W Halogenlicht
30000 Std. Lebensdauer
15000 Schaltzyklen
100° Abstrahlwinkel LED
Glassdiffusor
Aludruckgussgehäuse
Schlagfestigkeit IK08
2 Schalter am Gehäuse
2x USB-Steckdose, je 5 V/ 2,1 A
2x 230 V Steckdose mit Deckel
3 m Zuleitung (H07RN-F 3G1.5) mit Stecker
IP54 - gegen Spritzwasser geschützt
368 x 342 x 92 mm, 3,9 kg
3 Jahre Funktionsgarantie*

Maximale Last für die 230 V Steckdose: 3400 W!



IK08 IP54

*) Die Bestimmungen zu unserer Funktionsgarantie finden Sie auf dem beigelegtem Blatt und im Internet unter „<http://ledino.com/garantiebestimmungen/>“



Altgeräte dürfen nicht in den Hausmüll!

Sollte das Gerät einmal nicht mehr benutzt werden können, so ist jeder Verbraucher gesetzlich verpflichtet, Altgeräte getrennt vom Hausmüll z. B. bei einer Sammelstelle seiner Gemeinde/ seines Stadtteils abzugeben. Damit wird gewährleistet, dass die Altgeräte fachgerecht verwertet und negative Auswirkungen auf die Umwelt vermieden werden. Deshalb sind Elektrogeräte mit dem abgebildeten Symbol gekennzeichnet.



Wir bestätigen, dass diese Produkte den Vorschriften, insbesondere den Schutzanforderungen, entsprechen, die in der Richtlinie der Europäischen Gemeinschaft zur Angleichung der Rechtsvorschriften über die elektromagnetische Verträglichkeit (2014/30/EU), sowie der Vorschrift für Niederspannung 2014/35/EU, der Ökodesign-Richtlinie 2009/125/EG und der Vorschrift für RoHS 2011/65/EU festgelegt sind.

Ledino Deutschland GmbH
the energy saving company

Spitzahornweg 1
14974 Ludwigsfelde/ Berlin
Germany

Ledino LED LIGHTING
the energy saving company

Ledino 100 W LED Working Light

Allach
11161008001011

Instruction Manual



high energy saving • energy class A+ • long lifetime • low heat emission • 100 % light immediately • mercury-free

IMPORTANT:

Read all instructions carefully.

Only use the unit as described in these instructions.

Any other use will be deemed as not in accordance with the instructions and may lead to damage to property or even injury to persons.

The manufacturer accepts no liability for damage caused by use not in accordance with the instructions.

If you do not understand this instruction, contact your dealer.

Check the device for transport damage.

Those has to be reported to the forwarder/carrier.

⚠ SAFETY:

Risk of electric shock!

Electrical shock can may result in serious injury or death.

Deficient electrical installation or excessive mains voltage may result in an electrical shock.

The floodlight is only suitable for use with a power supply voltage of 220 V–240 V AC 50/60 Hz. The maximum load for socket is 3400 W.

Do not coiled the cable at use the socket.

Lay the power cable and outgoing cables so securely that nobody can stumble or tangle.

Please observe the following safety rules:

- Check all parts regularly for damage. If the housing, sockets, plug or cable is defective or shows other signs of visible damage, immediately pull the mains plug from the socket and do not use the floodlight.
- Do not expose device in to fire or high temperature.
- Protect the lamp from water jets and do not immerse the device in water.
- Never perform maintenance or cleaning while electric tension is not de-energized.
- Protect the connections, the power plug and the sockets from moisture. Do not use the sockets when there is high humidity, when it is raining or when it is wet with water jets. Never touch the power plug and socket with wet hands.
- Never open the unit case of the floodlight in using. Repairs may only be carried out by an authorised specialist workshop. Only use parts which conform to the original unit specifications. There are electrical and mechanical parts in this unit which are essential in order to avoid exposure to sources of danger.

⚠ WARNING:

Keep out of the reach of children.

Do not look directly into the floodlight, when it is switched on.

Never carry out maintenance or cleaning while the device is live.

Use only water with dishwashing liquid and soft cloths for cleaning.

Benutzerhinweise

Sichern Sie den Strahler vor der Benutzung gegen Umfallen, indem Sie die Stütze vollständig ausklappen.

Verlegen Sie die Zuleitung und abgehenden Kabel so sicher, dass niemand stolpern oder hängenbleiben kann.

Die 230 V Steckdose darf nur mit maximal 3400 W belastet werden.

