

**GEBRAUCHSANLEITUNG**

**INSTRUCTIONS**

**INSTRUCTIONS**

**INSTRUCCIONES**

**ISTRUZIONI**

**next**<sup>®</sup>

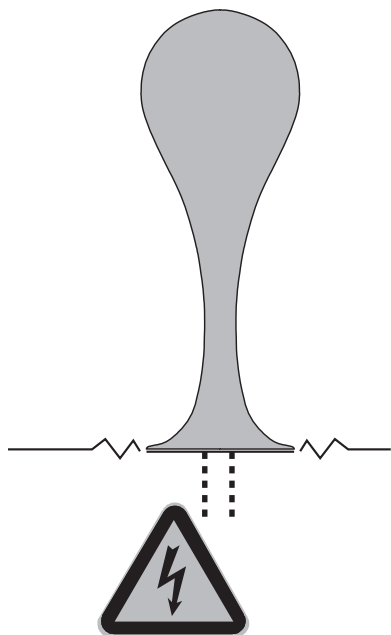
*less'n'more GmbH*  
*Scheidtweilerstrasse 79 D-*  
*50933 Köln*

*Tel.: +49 (0)221-999844-80*  
*Fax: +49 (0)221-999844-88*

*info@less-n-more.com*  
*www.next.design*  
*www.less-n-more.com*

**Drop\_4 outdoor**

CE □ ▽ IP43 E27 max. 100W



**LEBENSGEFAHR!** Stromkreis abschalten und gegen Wiedereinschalten sichern! **SICHERHEITSHINWEISE** beachten!

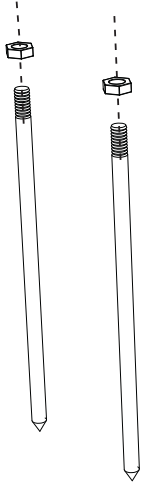
**DANGER TO LIFE!** Disconnect power supply and secure it against inadvertent reconnection! Observe **SAFETY INSTRUCTIONS!**

**RISQUE DE MORT!** Couper le circuit de courant et bloquer contre la remise en marche! Respecter les **NOTICES DE SÉCURITÉ!**

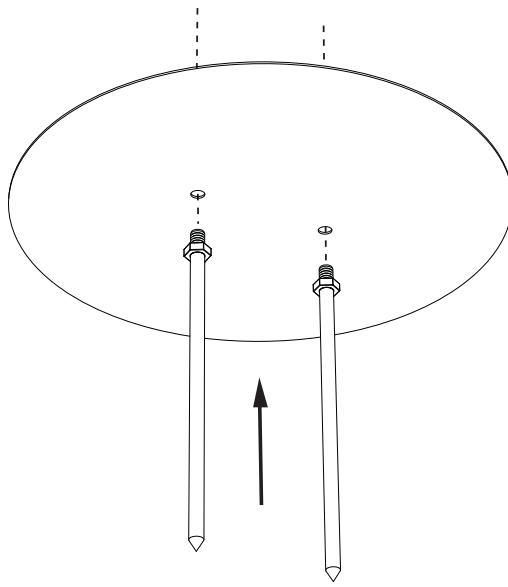
**PELIGRO DE MUERTE!** Desconectar el circuito eléctrico y asegurarlo contra una nueva conexión! Observar las **INDICACIONES DE SEGURIDAD!**

**PERICOLO DI MORTE!** Disinserire l'alimentazione elettrica e assicurare contro la riaccensione! Osservare le **INDICAZIONI DI SICUREZZA!**

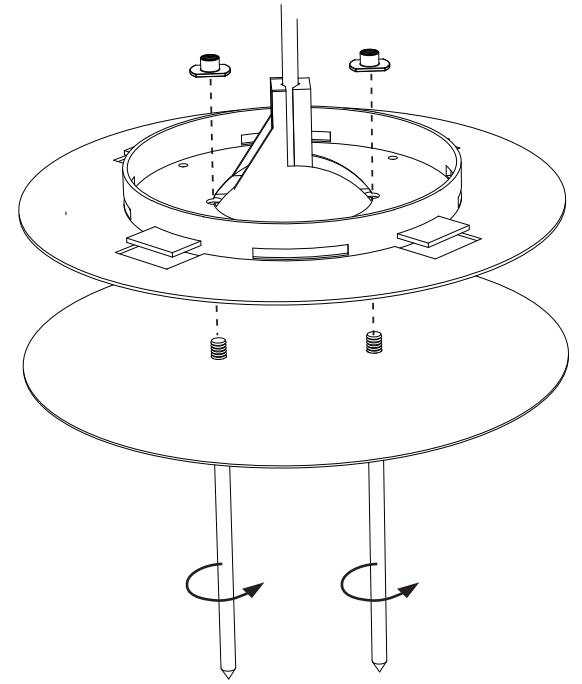
**1**



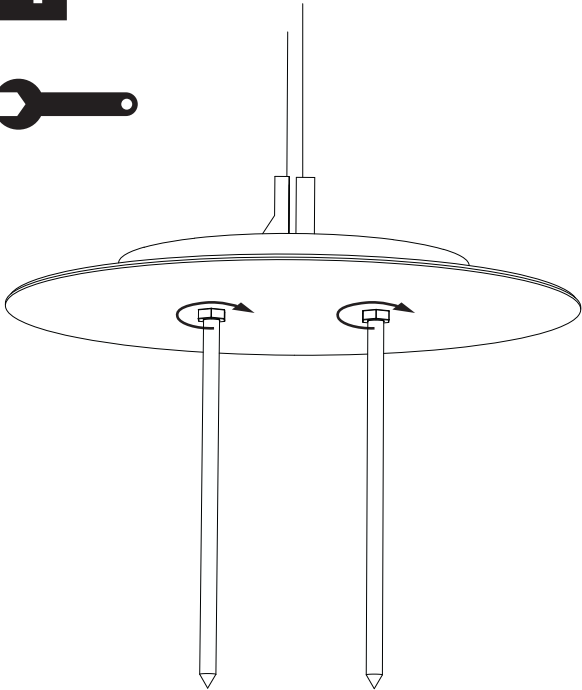
**2**



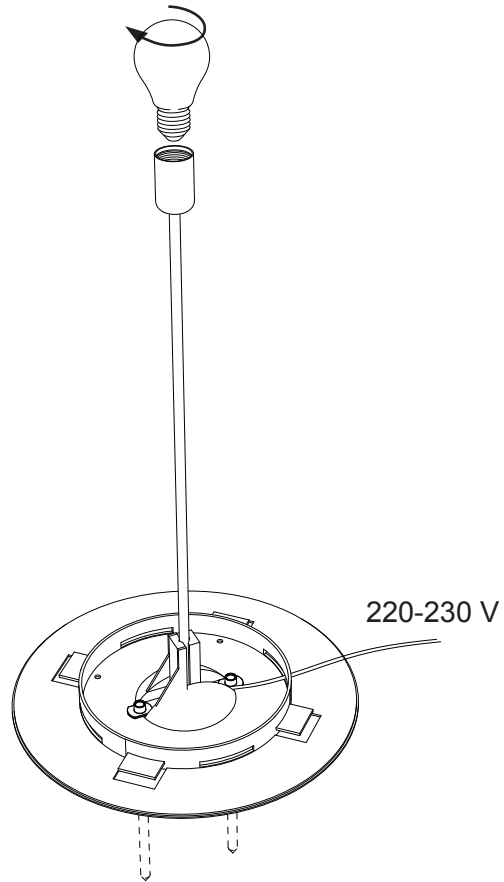
**3**



**4**



**5**



**6**

